

Micro Motion® Model 3700 transmitter (MVD) eller model 3350 perifert udstyr

Installationsvejledning for feltmontage



Sikkerheds- og godkendelsesoplysninger

Dette Micro Motion-produkt overholder alle gældende europæiske direktiver under forudsætning af korrekt montering i overensstemmelse med anvisningerne i denne vejledning. Se de direktiver, der gælder for dette produkt, i EF-overensstemmelseserklæringen. EF-overensstemmelseserklæringen med alle gældende europæiske direktiver og de fuldstændige ATEX-installationstegninger og -vejledninger findes på internettet på www.micromotion.com eller kan fås hos de lokale Micro Motion-supportcentre.

Oplysninger vedrørende udstyr, der overholder Trykudstyrsdirektivet, kan findes på internettet på www.micromotion.com/documentation.

Ved montering på farlige områder i Europa henvises til standard EN 60079-14, hvis der ikke gælder specifikke nationale standarder.

Andre oplysninger

Komplette produktspecifikationer findes på produktdatabladet. Oplysninger om fejlfinding findes i transmittersens konfigurationsvejledning. Produktdatablade og vejledninger findes på Micro Motions hjemmeside på www.micromotion.com/documentation.

Retureringspolitik

Udstyr skal returneres i overensstemmelse med Micro Motions procedurer. Disse procedurer sikrer, at procedurerne stemmer overens med nationalt gældende regler, og er med til at sikre et sikkert arbejdsmiljø for Micro Motions medarbejdere. Hvis Micro Motions procedurer ikke overholdes, bliver det returnerede udstyr afvist ved modtagelse.

Oplysninger om retureringsprocedurer og skemaer hertil kan hentes på vores websupportsystem på www.micromotion.com eller kan fås ved at ringe til Micro Motions kundeservice.

Kundeservice for Emerson Flow

E-mail:

- Globalt: flow.support@emerson.com
- Asien og Stillehavsregionen: APflow.support@emerson.com

Tlf.:

Nordamerika og Sydamerika		Europa og Mellemøsten		Asien og Stillehavsregionen	
USA	800-522-6277	Storbritannien	0870 240 1978	Australien	800 158 727
Canada	+1 303-527-5200	Holland	+31 (0) 704 136 666	New Zealand	099 128 804
Mexico	+41 (0) 41 7686 111	Frankrig	0800917901	Indien	800 440 1468
Argentina	+54 11 4837 7000	Tyskland	0800 182 5347	Pakistan	888 550 2682
Brasilien	+55 15 3413 8000	Italien	8008 77334	Kina	+86 21 2892 9000
Venezuela	+58 26 1731 3446	Central og Øst	+41 (0) 41 7686 111	Japan	+81 3 5769 6803
		Rusland/SNG	+7 495 981 9811	Sydkorea	+82 2 3438 4600
		Egypten	0800 000 0015	Singapore	+65 6 777 8211
		Oman	800 70101	Thailand	001 800 441 6426
		Qatar	431 0044	Malaysia	800 814 008
		Kuwait	663 299 01		
		Sydafrika	800 991 390		
		Saudi-Arabien	800 844 9564		
		Forenede Arabiske Emirater	800 0444 0684		

Indholdsfortegnelse

Afsnit 1	Planlægning.....	5
	1.1 Installationssæt.....	5
	1.2 Vælg placering.....	6
	1.3 Kabellængder.....	8
	1.4 Klargøring af installationsrøråbninger til ATEX zone 1.....	9
	1.5 (Valgfrit) Vend model 3350 eller model 3700 som ønsket.....	9
Afsnit 2	Montering.....	11
	2.1 Montering af udstyrsplatform.....	11
	2.2 Montering af MVD-modulet.....	13
Afsnit 3	Kabelføring.....	15
	3.1 Tilslutning af ind- og udgangskabler.....	15
	3.2 Tilslutning af model 3700 til føleren.....	17
	3.3 Tilslutning af føleren til det fjernmonterede MVD-modul.....	23
	3.4 Tilslutning af strømforsyningen.....	24

1 Planlægning

I denne installationsvejledning gennemgås *grundlæggende retningslinjer for installation* af udstyrsplatforme Micro Motion model 3350 eller model 3700 MVD.

Oplysninger om egensikre anvendelser findes i Micro Motions godkendelsesdokumentation.

Fyldestgørende anvisninger om konfiguration, vedligeholdelse og service fremgår af den instruktionsvejledning, der fulgte med transmitteren.

⚠ ADVARSEL!

Ved ukorrekt installation i et farligt område er der risiko for eksplosion.

Oplysninger om farlig anvendelse findes i Micro Motions godkendelsesdokumentation, der leveres sammen med måleren eller kan ses på Micro Motions hjemmeside.

⚠ ADVARSEL!

Farlig spænding kan medføre alvorlige kvæstelser eller dødsfald.

Installer transmitteren, og tilslut alle kabler, før der sættes strøm til den.

⚠ FORSIGTIG!

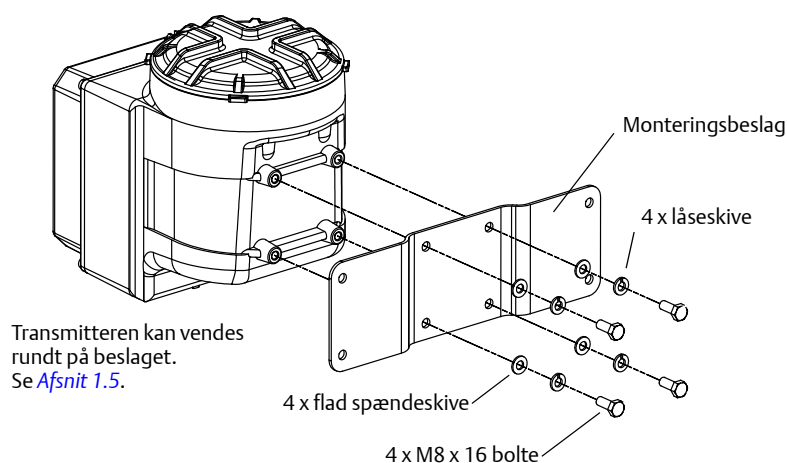
Forkert installation kan medføre fejl i målingerne, eller at måleren ikke fungerer.

Følg alle anvisninger.

1.1 Installationsæt

Installationssættet til model 3350 og model 3700 omfatter de dele, der kan ses på [Figur 1-1](#).

Figur 1-1: Installationsæt til feltmontage



1.2 Vælg placering

Vælg en placering til transmitteren, som er baseret på de krav, der er beskrevet i det følgende.

⚠ ADVARSEL!

Ved ukorrekt installation i et farligt område er der risiko for eksplosion.

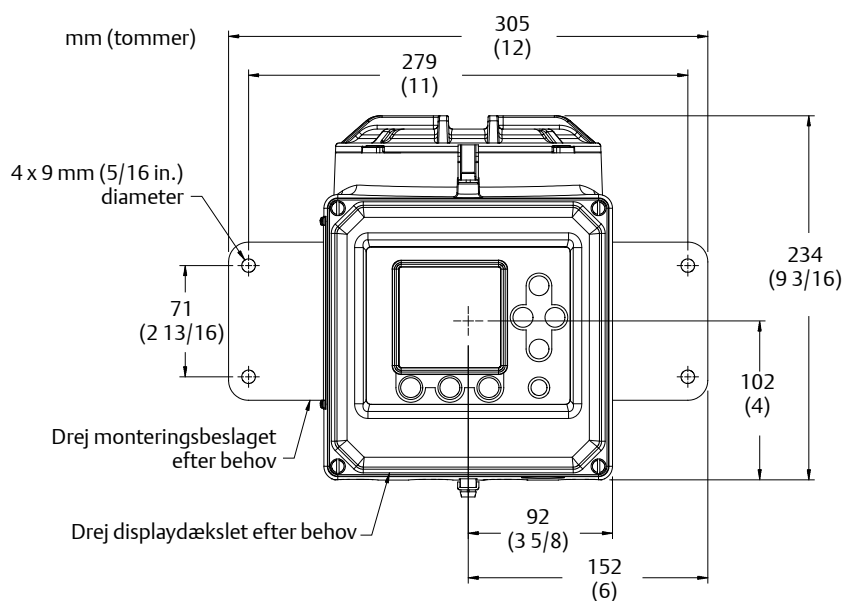
Installer transmitteren i et miljø, der er kompatibelt med angivelsen på godkendelsesmærket. Se [Figur 1-3](#).

1.2.1 Miljøkrav

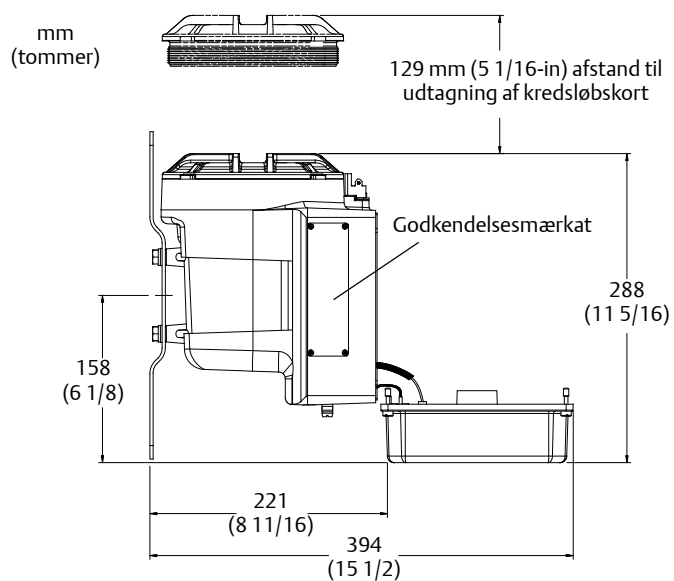
Model 3350 og model 3700 kan installeres på steder med temperaturer mellem -20 og +60 °C (-4 og +140 °F).

1.2.2 Mål

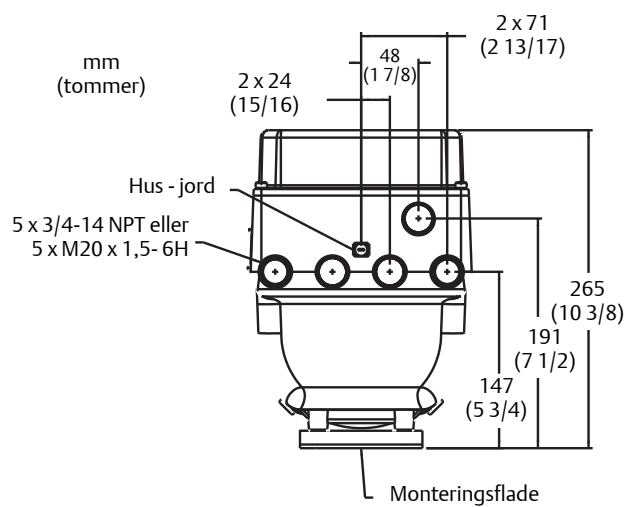
Figur 1-2: Mål set forfra



Figur 1-3: Mål set ovenfra



Figur 1-4: Mål på installationsrøråbninger



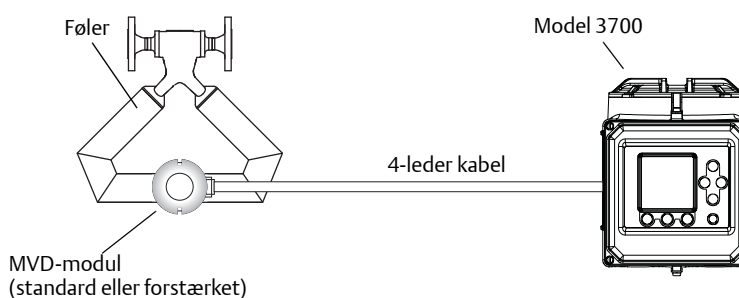
1.3 Kabellængder

Den maksimale kabellængde fra føleren til en transmitter model 3700 afhænger af den pågældende installation og kabel.

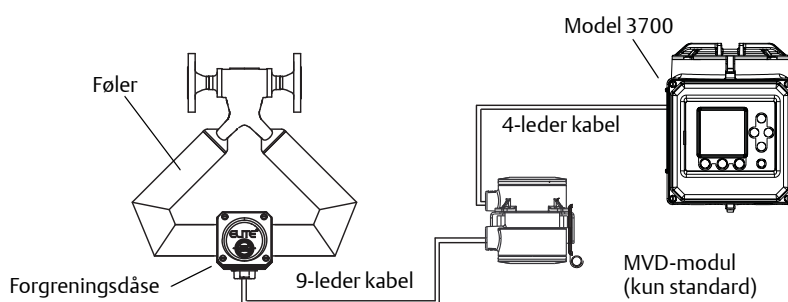
Installationstype	Maksimal kabellængde
4-leder fjernmonteret transmitter	Se Figur 1-5 og Tabel 1-1 for at finde den maksimale længde for et 4-leder kabel
Fjernmonteret MVD-modul med fjerntransmitter	Se Figur 1-6 og Tabel 1-1 for at finde den maksimale længde for et 4- og et 9-leder kabel

Hvis der monteres en controller model 3350 sammen med en transmitter, er den maksimale kabellængde mellem transmittersens frekvensudgang og frekvensindgangen på model 3350 150 m (500 'ft).

Figur 1-5: 4-leder fjernmonteret transmitter



Figur 1-6: Fjernmonteret MVD-modul med fjernmonteret transmitter



Tabel 1-1: Maksimal kabellængde mellem føler og transmitter

Kabeltype	Trådtykkelse	Maksimal længde
Micro Motion 4-leder	Ikke relevant	<ul style="list-style-type: none"> • 300 m (1000 ft) uden Ex-godkendelse • 150 m (500 ft) med IIC-mærkede følere • 300 m (1000 ft) med IIB-mærkede følere
Micro Motion 9-leder	Ikke relevant	20 m (60 ft)
Brugerleveret 4-leder	VDC 0,35 mm ² (22 AWG)	90 m (300 ft)
	VDC 0,5 mm ² (20 AWG)	150 m (500 ft)
	VDC 0,8 mm ² (18 AWG)	300 m (1000 ft)
	RS-485 0,35 mm ² (22 AWG) eller større	300 m (1000 ft)

1.4 Klargøring af installationsrøråbninger til ATEX zone 1

Hvis model 3350 eller model 3700 er godkendt til ATEX zone 1:

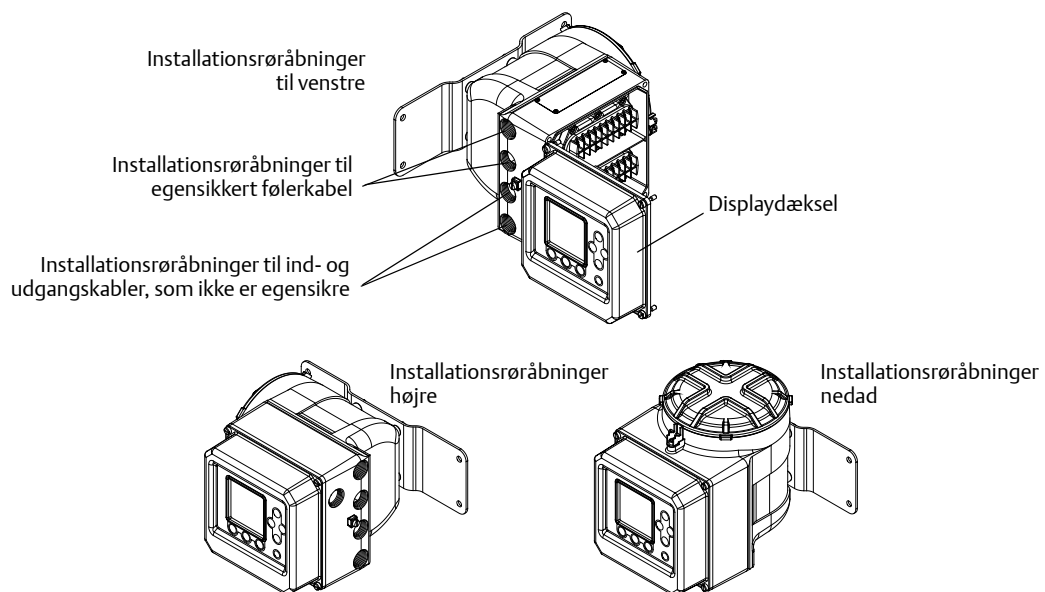
1. Fjern gevindbeskyttelsen fra installationsrøråbningerne. Se [Figur 1-7](#).
2. Monter fabriksleverede kabelforskrninger eller brugerleverede E-Exe-kabelindgange i de anvendte røråbninger.
3. Monter E-Exe-propper i røråbninger, der ikke bruges.

1.5 (Valgfrit) Vend model 3350 eller model 3700 som ønsket

Model 3350 og model 3700 kan vendes efter behov på monteringsbeslaget, og displaydækslet kan drejes på udstyrets platform. Se eksempler på, hvordan de kan vendes, på [Figur 1-7](#).

1. Brug de fire medfølgende monteringsbolte.
2. Installer boltene vha. en 13 mm topnøgle med et moment på 16 Nm (12 ft-lb).
3. Drej evt. displaydækslet.
Se transmitterens installationshåndbog.

Figur 1-7: Eksempler på, hvordan udstyret kan vendes



2 Montering

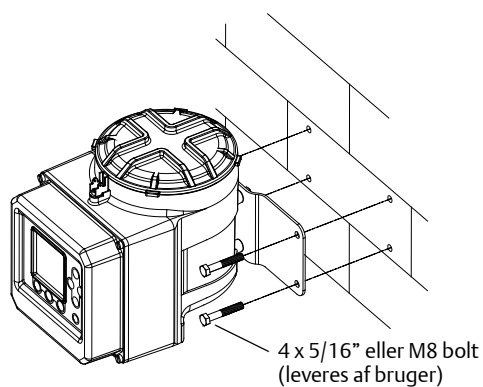
2.1 Montering af udstyrsplatform

- Montering på plan flade, se [Afsnit 2.1.1](#).
- Montering på stang, se [Afsnit 2.1.2](#).

2.1.1 Montering på plan flade

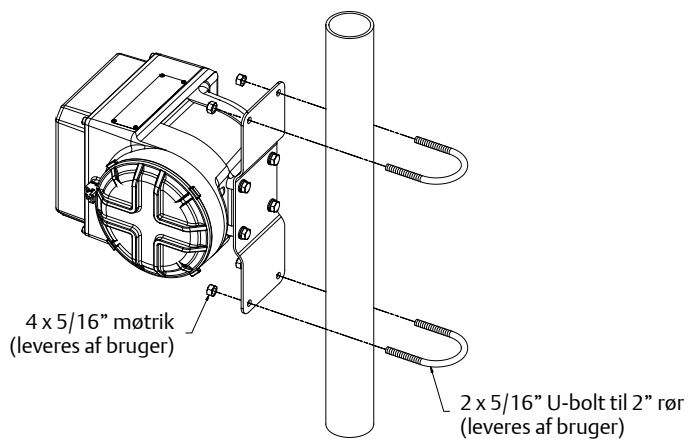
1. Monter alle fire bolte på samme flade.
2. Hvis monteringsfladen ikke er plan, bruges spændeskiver, så beslaget kommer til at ligge rigtigt.
3. Fastgør ikke boltene til separate bjælker, drager, vægudspring el.lign., der kan flytte sig uafhængigt af øvrige dele.

Figur 2-1: Eksempel på montering på plan flade



2.1.2 Montering på stang

Figur 2-2: Eksempel på montering på stang

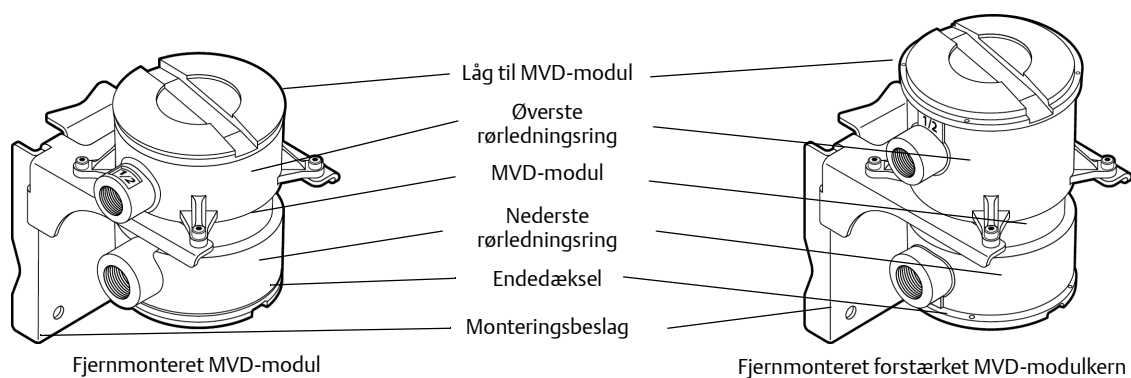


2.2 Montering af MVD-modulet

Brug kun det, der står i dette afsnit, hvis der skal installeres en fjernmonteret transmitter med et fjernmonteret MVD-modul eller et fjernmonteret forstærket MVD-modul. Se [Figur 1-6](#). Hvis der skal fjernmonteres en 4-leder transmitter, se da [Afsnit 3.1](#).

På [Figur 2-3](#) ses begge typer MVD-moduler og monteringsbeslag. Monter vha. monteringsbeslaget MVD-modulet på et passende sted i forhold de kabellængder, der er beskrevet i [Afsnit 1.2](#).

Figur 2-3: Komponenter til fjernmonteret MVD-modul og fjernmonteret forstærket MVD-modul



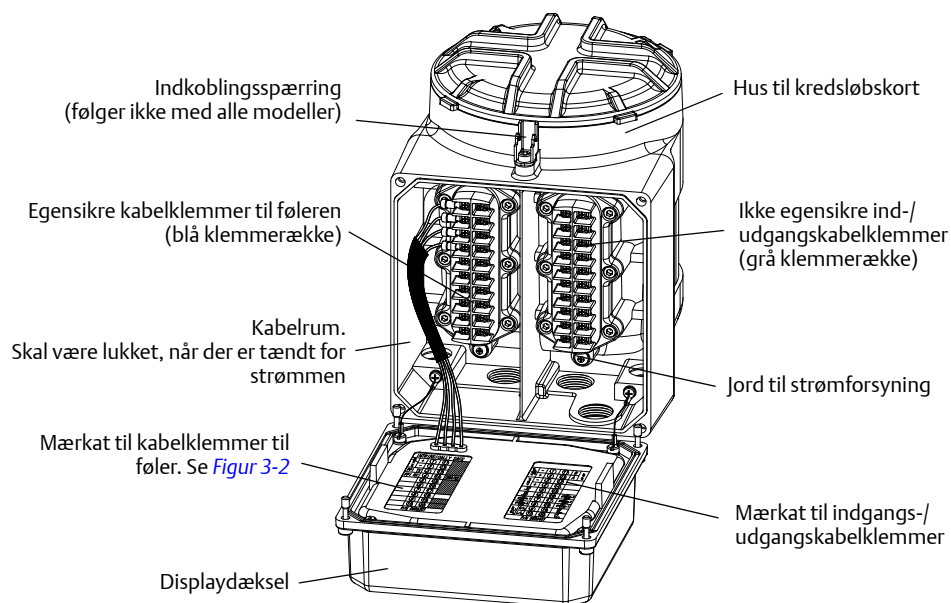
3 Kabelføring

3.1 Tilslutning af ind- og udgangskabler

På [Figur 3-1](#) ses placeringen af kabelklemmerne på model 3350 og model 3700.

1. Løsn med en fladhovedet skruetrækker de fire skruer, der holder displaydækslet fast til huset.
2. Slut ind-/udgangskablerne til de behørigte klemmer på den grå klemmerække. Se [Tabel 3-1](#) og mærkaten på bagsiden af displaydækslet (vist på [Figur 3-1](#)).
 - Brug en 0,35 til 1,5 mm² (22 til 16 AWG) parsnoet, skærmet leder.
 - Jord kun kabelafskærmningerne ét sted.
 - Hvis der skal sluttes mere end to ledere til en enkelt klemme, forbindes lederne vha. en samlemuffe eller et gaffelstik.

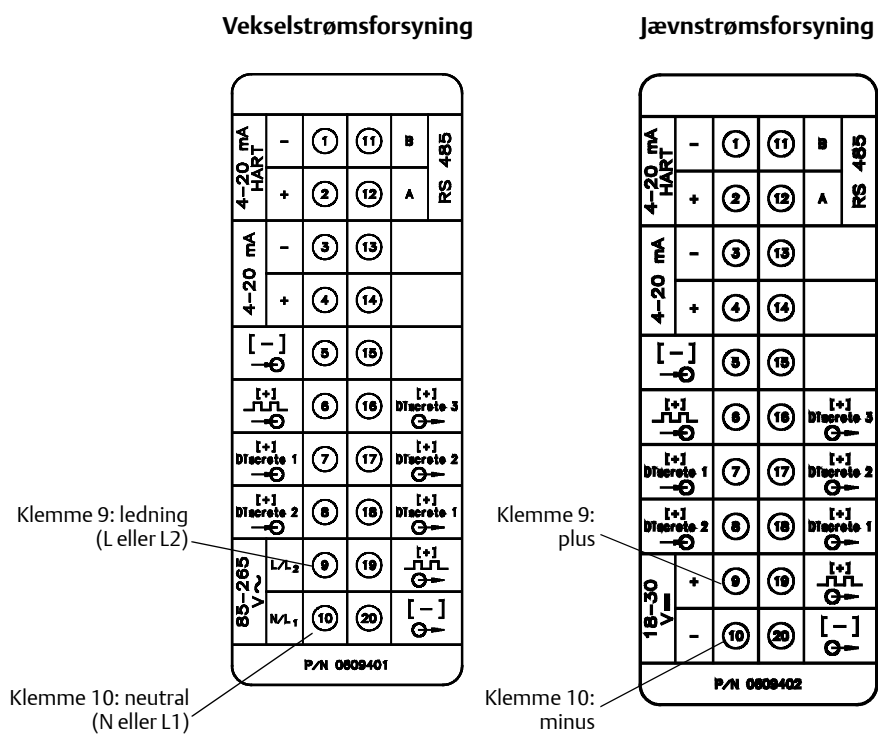
Figur 3-1: Kabelklemmer



Tabel 3-1: Ind-/udgangskabelklemmer

Klemmenummer		Betegnelse
1 -	2 +	Primær 4-20 mA udgang/HART
3 -	4 +	Sekundær 4-20 mA udgang
5 -	6 +	Frekvensindgang
5 -	7 +	Diskret indgang 1
5 -	8 +	Diskret indgang 2
11 (B-ledning)	12 (A-ledning)	RS-485-udgang
20 -	16 +	Diskret udgang 3
20 -	17 +	Diskret udgang 2
20 -	18 +	Diskret udgang 1
20 -	19 +	Frekvensudgang

Figur 3-2: Mærkater til kabelklemmer på model 3350 og model 3700



3.2 Tilslutning af model 3700 til føleren

- Ved installation af en model 3350 controller springes dette trin over. Gå til [Afsnit 3.4](#).
- Transmittermodel 3700 sluttet til en Micro Motion-føler som beskrevet nedenfor.

3.2.1 Monteringsmuligheder

Model 3700 kan forbindes til føleren på en af følgende måder:

- 4-leder fjernmonteret transmitter (nødvendigt med et 4-leder kabel). Se [Figur 1-5](#) og [Afsnit 3.2.2](#).
- Fjernmonteret MVD-modul med fjernmonteret transmitter (nødvendigt med både et 4- og et 9-leder kabel). Se [Figur 1-6](#) og [Afsnit 3.2.3](#).

3.2.2 Beskrivelse af kabelføring for 4-leder fjernmonterede transmittere

1. Klargør kablet som beskrevet i følerdokumentationen.
2. Forbind kablet til MVD-modulet som beskrevet i følerdokumentationen.
3. Sådan forbindes kablet med transmitteren:

- a. Find lederne i 4-leder kablet.

Brug det 4-leder kabel, der blev leveret af Micro Motion. Kablet består af et par 0,75 mm² (18 AWG) ledere (rød og sort) til VDC-modulet og et par 0,35 mm² (22 AWG) ledere (grøn og hvid) til RS-485-forbindelsen.

- b. Slut de fire ledere fra MVD-modulet til de rigtige klemmer på transmitteren.

Se [Tabel 3-2](#) og [Figur 3-3](#) (standard MVD-modul) eller [Figur 3-3](#) (forstærket MVD-modul).

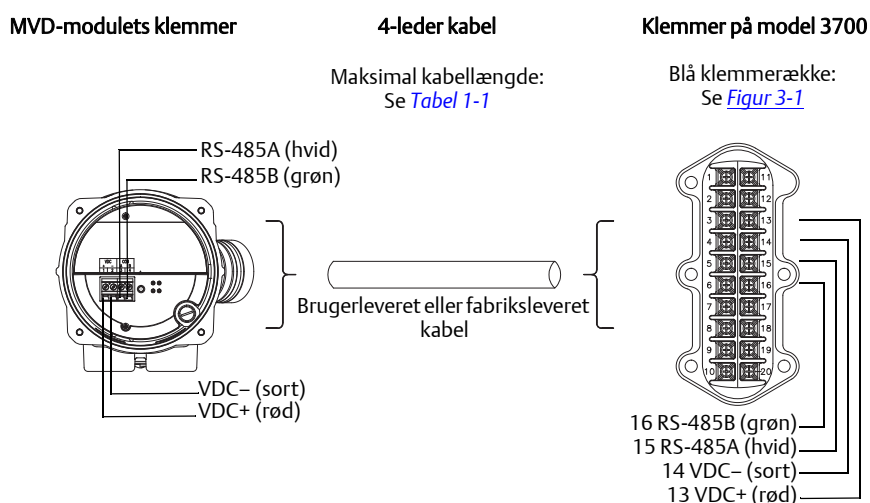
- Afisolerede ledere må ikke blotlægges.
- Jord ikke afskærmnings- eller drænledningerne til transmitteren.

Tabel 3-2: Transmitterklemmer til 4-leder kabel

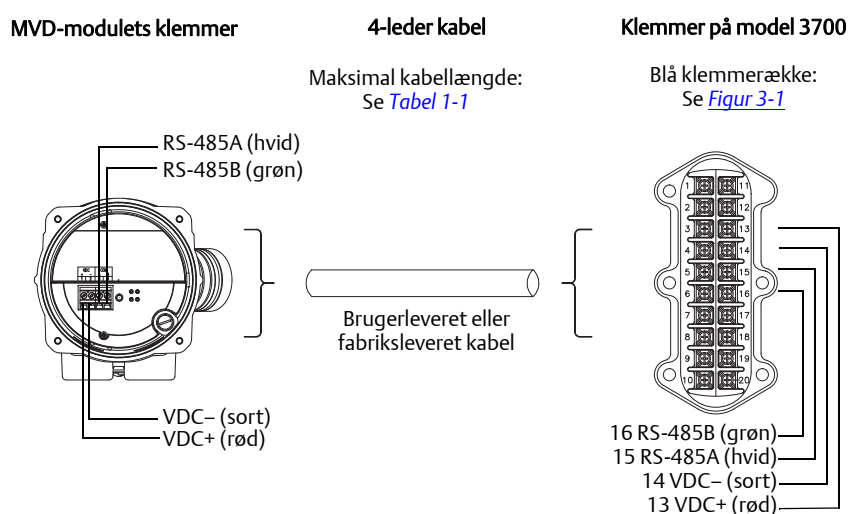
Klemme	Lederfarve ⁽¹⁾	Funktion
13	Rød	VDC+
14	Sort	VDC-
15	Hvid	RS-485A
16	Grøn	RS-485B

(1) Lederfarverne gælder kun for 4-leder kabler fra Micro Motion.

Figur 3-3: 4-leder kabel til model 3700 – standard og forstærket MVD-modul



Figur 3-4: 4-leder kabel til model 3700 – forstærket og fjernmonteret forstærket MVD-modul



3.2.3

Beskrivelse af kabelføring for fjernmonteret MDV-modul med fjernmonteret transmitter

Dette foregår i to trin:

- Tilslutning af MVD-modulet til transmitteren
- Tilslutning af føleren til det fjernmonterede MVD-modul

Tilslutning af MVD-modulet til transmitteren:

1. Kablet skal skjærmes på en af følgende måder:

Montering	Fremgangsmåde
Uskærmede kabler i fortsatte metalrør, der giver 360° afskærmning af klemmerne ved lukket kabelføring	Gå til Trin 8.
En kabelforskruning leveret af brugeren eller et armeret kabel, terminer afskærmningerne i kabelforskruningen. Terminer både det armerede kabel og afskærmningens drænledninger i kabelforskruningen	Gå til Trin 8.
En kabelforskruning fra Micro Motion ved MVD-modulets hus	Gå til Trin 2.

2. Gør et af følgende:

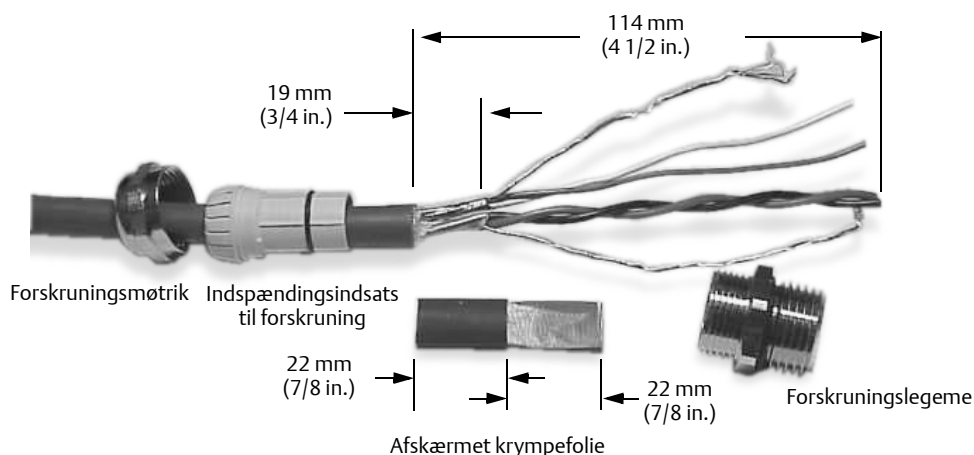
- Ved brug af et afskærmet kabel klargøres dette, og der påføres afskærmningskrympemateriale som beskrevet i Trin 6. Afskærmningskrympematerialet giver en afskærmningsterminering, der egner sig til brug i kabelpakningen, når der anvendes kabel med afskærmning af folie og ikke net.
- Ved brug af et armeret kabel klargøres dette som beskrevet under Trin 6, men uden påføring af krympefolie – udelad trin 6d, e, f og g.

3. Find komponenterne på [Figur 2-3](#).

4. Fjern låget til MVD-modulet.

5. Skub forskruningsmøtrikken og indspændingsindsatsen over kablet. Se [Figur 3-5](#).

Figur 3-5: Forskruningsmøtrik og indspændingsindsats



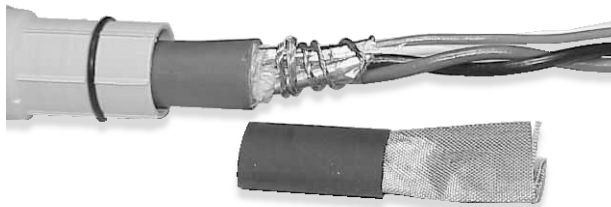
6. Ved tilslutning ved MVD-modulets hus skal det afskærmede kabel forberedes på følgende måde (ved armerede kabler udelades trin d, e, f, g):
 - a. Fjern 114 mm (4 1/2 in.) af kabelkappen.
 - b. Fjern den klare indpakning, der findes inden i kabelkappen, og fjern fyldmaterialet mellem lederne.
 - c. Fjern folieafskærmningen rundt om de isolerede ledere, og lad 19 mm (3/4 in.) folie eller fletning og drænledninger være blotlagte, hvorefter lederne kan adskilles.
 - d. Vikl drænledningerne to gange rundt om den blotlagte folie. Se [Figur 3-6](#). Skær overskydende leder væk.

Figur 3-6: Drænledninger viklet to gange rundt om den blotlagte afskærmningsfolie



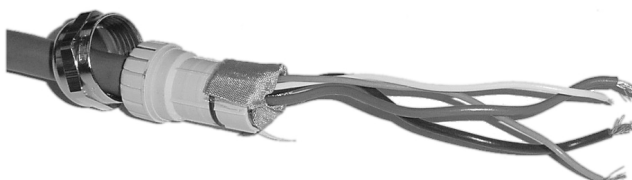
- e. Placer det afskærmede krympefolie over de blotlagte drænledninger. Krympefoliet skal dække lederne helt.
- f. Uden at brænde kablet påføres varme (120 °C) til krympning af røret. Se [Figur 3-7](#).

Figur 3-7: Det afskærmede krympefolie, der dækker de blottagte drænledninger



- g. Placer forskrunings indspændingsindsats, så den inderste ende flugter med krympefoliet.
- h. Fold stofafskærmningen eller nettet og drænledningerne over indspændingsindsatsen og cirka 3 mm forbi O-ringen. Se [Figur 3-8](#).

Figur 3-8: Sammenfoldet stof



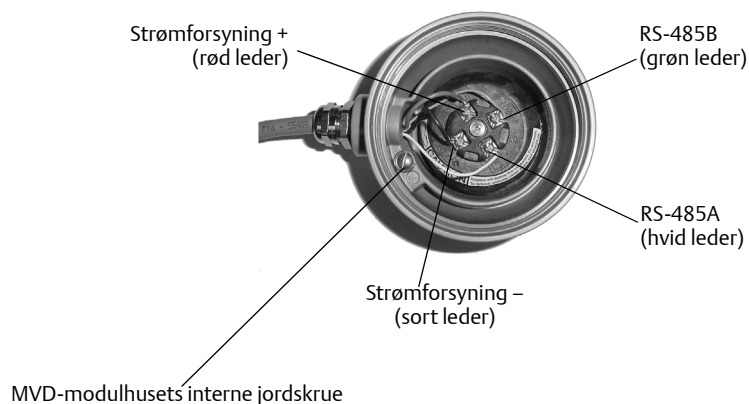
- i. Monter forskruningen i MVD-modulhusets installationsrøråbning. Se [Figur 3-9](#).

Figur 3-9: Installation af forskruningen



- 7. Indsæt lederne gennem forskruningen, og saml forskruningen ved at spænde forskruningsmøtrikken.
- 8. Find lederne i 4-leder kablet.
Brug det 4-leder kabel, der blev leveret af Micro Motion. Kablet består af et par 0,75 mm² (18 AWG) ledere (rød og sort) til VDC-modulet og et par 0,35 mm² (22 AWG) ledere (grøn og hvid) til RS-485-forbindelsen.
- 9. Tilslut de fire ledere i de nummererede åbninger på MVD-modulet. Se [Figur 3-10](#).

Figur 3-10: Tilslut de fire ledere i de nummererede åbninger



10. Forbind den interne jordskrue i MVD-modulets hus, hvis der er brug for jordforbindelse. Der skal udføres en jordforbindelse, hvis MVD-modulet ikke kan jordes via følerens rør, og der skal jordes internt ifølge lokale regler.
Tilslut ikke drænledningerne til denne klemme.
11. Monter MVD-modulhusets dæksel, og efterspænd det.

⚠ ADVARSEL!

MVD-modulet må ikke snos, da det vil beskadige føleren.

12. Kablet sluttes til transmitteren ved at slutte de fire ledninger fra MVD-modulet til de dertil hørende klemmer på transmitteren.
Se [Tabel 3-2](#) og [Figur 3-3](#).
 - Lad ikke afisolerede ledere være uden beskyttelse.
 - Jord ikke afskærmnings- eller drænledningerne til transmitteren.

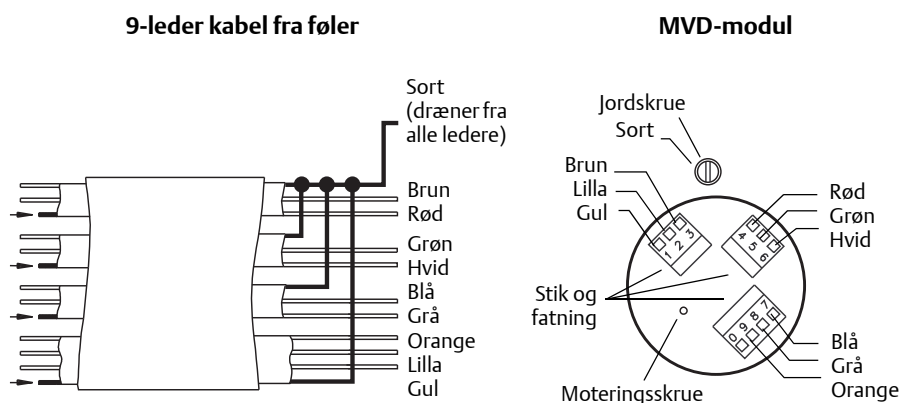
3.3 Tilslutning af føleren til det fjernmonterede MVD-modul

⚠ FORSIGTIG!

Drænledningerne må ikke komme i berøring med følerens forgreningsdåse, idet det kan medføre målefejl.

1. Se Micro Motions *Klargørings- og installationsguide til 9-leder flowmålere* for at få anvisningerne til afskærmning og klargøring af kabler:
 - I følerenden følges anvisningerne for den pågældende kabeltype.
 - Ved MVD-modulets ende følges de anvisninger, der følger med den pågældende kabeltype med en MVD-transmitter.
2. Se Micro Motions *Vejledning til klargøring og installation af kabler til 9-leder flowmåleren* for at tilslutte lederne, og følg anvisningerne til den pågældende sensor med en MVD-transmitter. Yderligere oplysninger vedrørende tilslutning af lederne ved MVD-modulet findes nedenfor:
 - a. Find komponenterne på [Figur 2-3](#).
 - b. Afmonter MVD-modulets endedæksel.
 - c. Sæt 9-leder kablet ind gennem installationsrørsåbningen.
 - d. Forbind lederne til de stik, der fulgte med MVD-modulet.
 - e. Sæt stikkene ind i fatningerne inden i den nederste røring. Se [Figur 3-11](#).

Figur 3-11: 9-leder kabel til MVD-modul



3. Forbind kablet til jord.

Kabeltype	Fremgangsmåde
Indkapslet kabel	Jord kun drænledningerne (den sorte leder) i enden med MVD-modulet ved at slutte dem til jordskruen inde i den nederste rørledningsring. Der må ikke jordes til MVD-modulets monteringskrue. Jord ikke kablet ved følerens forgreningsdåse.
Afskærmet eller armeret kabel	Jord kun drænledningerne (den sorte leder) ved enden med MVD-modulet ved at slutte dem til jordskruen inde i den nederste rørledningsring. Der må ikke jordes til MVD-modulets monteringskrue. Jord ikke kablet ved følerens forgreningsdåse. Jord kabelnettet i begge ender ved at terminere den inden i kabelforskruningerne.

- Sørg for, at pakningerne er intakte, smør alle O-ringe, og luk derefter huset til forgreningsdåsen og hættten på MVD-modulet, og spænd alle skruer.

⚠ FORSIGTIG!

Sørg for, at lederne ikke sidder fast eller kommer i klemme, når huset lukkes, for at reducere risikoen for fejl på målinger eller måler.

3.4 Tilslutning af strømforsyningen

⚠ FORSIGTIG!

- Installer ikke strømforsyningskablerne i samme kabelbakke eller installationsrør som ind-/udgangskablerne for at undgå fejl på apparat eller målinger.
- Sluk for strømmen, før udstyrsplatformen installeres.
- Sørg for, at spændingen på strømforsyningen passer med den spænding, der er angivet på strømklemmerne. Se [Figur 3-2](#).

Model 3350 og model 3700 sluttes til en strømforsyning som følger:

- Brug en 0,75 til 4,0 mm² (18 til 12 AWG) leder.
- Løsn med en fladhovedet skruetrækker de skruer, der holder displaydækslet fast på huset.
- Jord transmitteren som følger:
 - Forbind jordlederen til strømforsyningens grønne jordskrue. Se [Figur 3-1](#).
 - Slut strømforsyningens jordleder direkte til jord.
 - Sørg for, at alle jordledere er så korte som muligt.
 - Impedansen må højst være 1 ohm for jordledningen.
- Slut lederne til klemme 9 og 10 på den grå klemmerække. Se [Figur 3-1](#) og [Figur 3-2](#).
- Luk displaydækslet, og stram skruerne.
- (Ekstraudstyr). Monter en brugerleveret kontakt på strømforsyningen.
Europa: Monter kontakten tæt ved model 3350 eller model 3700 for at kunne overholde lavspændingsdirektivet (2006/95/EF). Yderligere detaljer kan findes i EN 61010-1:2010, par. 5.4.3.d.



20001014
Rev. BA
2015

Micro Motion Inc. USA
Worldwide Headquarters
7070 Winchester Circle
Boulder, Colorado 80301
T: +1 303-527-5200
T: +1 800-522-6277
F: +1 303-530-8459
www.micromotion.com

Emerson Process Management
Denmark
Hejrevang 11
3450 Allerød
Denmark
T: +45 (0) 70 25 3051
F: +45 (0) 70 25 3052
www.emersonprocess.com/denmark

Micro Motion Europe
Emerson Process Management
Neonstraat 1
6718 WX Ede
Holland
T: +31 (0) 318 495 555
F: +31 (0) 318 495 556
www.micromotion.nl

Micro Motion Asia
Emerson Process Management
1 Pandan Crescent
Singapore 128461
Singapore
T: +65 6777-8211
F: +65 6770-8003

Micro Motion United Kingdom
Emerson Process Management Limited
Horsfield Way
Bredbury Industrial Estate
Stockport SK6 2SU Storbritannien
T: +44 0870 240 1978
F: +44 0800 966 181

Micro Motion Japan
Emerson Process Management
1-2-5, Higashi Shinagawa
Shinagawa-ku
Tokyo 140-0002 Japan
T: +81 3 5769-6803
F: +81 3 5769-6844

© 2015 Micro Motion, Inc. Alle rettigheder forbeholdes.

Emerson-logoet er et varemærke og servicemærke tilhørende Emerson Electric Co. Micro Motion, ELITE, ProLink, MVD og MVD Direct Connect er mærker tilhørende en af virksomhederne i Emerson Process Management-gruppen. Alle øvrige varemærker tilhører de respektive ejere.

