

Magnetisch-induktives Durchflusssystem Rosemount® 8750W

für Anwendungen im Zusammenhang mit Betriebsmedien,
Wasser und Abwasser





- Erstklassige Technologie mit herausragender Leistung, Zuverlässigkeit und Diagnosefunktionen für Überwachungsanwendungen
- Zuverlässiges, vollverschweißtes Gehäuse und Messrohrausführung mit geringem Gewicht und Schutzart IP68
- Verfügbar mit 4-20 mA mit HART®, FOUNDATION™-Feldbus, Modbus® RS-485, Prozessdiagnose und SMART™ Meter Verification zur Steigerung der Zuverlässigkeit und Leistung
- Mit Trinkwasserzertifizierungen erhältlich

Produktauswahl

Das Messrohr des magnetisch-induktiven Rosemount-Durchflusssystem 8750W ist in Flanschbauweise und der Messumformer in einer Konfiguration für abgesetzte oder integrierte Montage verfügbar, um die Kompatibilität mit sämtlichen Anwendungen im Zusammenhang mit Versorgungsmedien, Wasser und Abwasser zu gewährleisten.

Messumformer-Auswahl

Messumformer	Allgemeine Eigenschaften
Feldmontage 	<ul style="list-style-type: none"> ■ Als integrierte und abgesetzte Konfigurationen verfügbar ■ Erhältlich mit HART/Analog- und Impulsausgängen ■ Erhältlich mit FOUNDATION™-Feldbus und Impulsausgang ■ Erhältlich mit RS-485- und Impulsausgängen ■ Erhältlich mit erweiterten Diagnosefunktionen ■ LCD-Display (optional) <ul style="list-style-type: none"> — Mit optionalem Bedieninterface mit berührungslosen Tasten⁽¹⁾ ■ Zwei binäre Kanäle (optional)
Wandmontage 	<ul style="list-style-type: none"> ■ Konfiguration für Wandmontage ■ Erhältlich mit HART/Analog- und Impulsausgängen ■ Erhältlich mit RS-485- und Impulsausgängen ■ Erhältlich mit FOUNDATION™-Feldbus und Impulsausgang ■ Erhältlich mit erweiterten Diagnosefunktionen ■ Lokales LCD-Display (optional) <ul style="list-style-type: none"> — Mit optionalem taktilem Tastenfeld mit 15 Schaltflächen⁽¹⁾ ■ Zwei binäre Kanäle (optional)


(1) Nur HART- oder Modbus-Protokoll.

Inhalt

Produktauswahl.....	2
Diagnose von magnetisch-induktiven Durchflusssystemen.....	3
Auslegung des magnetisch-induktiven Durchflusssystem.....	4
Bestellangaben.....	7
Produktzertifizierungen.....	20
Produktzertifizierungen.....	36
Maßzeichnungen.....	37

Messrohrauswahl

Tabelle 1: Messrohrauswahl

Messrohr	Allgemeine Eigenschaften
Flanschbauweise 	<ul style="list-style-type: none"> ■ Prozessanschlüsse in Flanschbauweise, verschweißtes Gehäuse ■ 15 mm (½ Zoll) bis 1200 mm (48 Zoll) ■ Erhältlich mit Standard-, Bezugs- und Spitzkopf-Elektroden

Werkstoffauswahl

Eine Anleitung zur Werkstoffauswahl findet sich in *Leitfaden für die Werkstoffauswahl für magnetisch-induktive Durchflussmessgeräte von Rosemount™ (00816-0100-3033)*, verfügbar unter www.emerson.com/rosemount.

Diagnose von magnetisch-induktiven Durchflussmesssystemen

Kostenreduzierung und Produktivitätssteigerung durch neue Rosemount-Diagnoseverfahren

Die magnetisch-induktiven Rosemount-Durchflussmesssysteme bieten Funktionen zur Gerätediagnose, die abnormale Situationen über die gesamte Nutzungsdauer des Systems, von der Installation über die Wartung bis zur Systemverifizierung, erkennen und melden. Die Nutzung der Diagnosefunktionen für magnetisch-induktive Rosemount-Durchflussmesssysteme ermöglicht eine Verbesserung von Anlagenverfügbarkeit und Durchsatz sowie durch die vereinfachte Installation, Wartung und Störungsbehebung eine Senkung der Kosten.

Tabelle 2: Diagnosefunktionen für magnetisch-induktive Durchflussmesssysteme

Name der Diagnosefunktion	Diagnosekategorie	Umsetzung im Produkt
Basis-Diagnosefunktionen		
Leerrohr-Abstimmung	Prozess	Standard
Elektroniktemperatur	Messsystemzustand	Standard
Spulenfehler	Messsystemzustand	Standard
Messumformerfehler	Messsystemzustand	Standard
Rückwärtsströmung	Prozess	Standard
Spulenstrom	Wartung	Standard
Elektroden sättigung	Prozess/Wartung	Standard
Erweiterte Diagnosefunktionen		
Erkennung von hohem Prozessrauschen	Prozess	Suite 1 (DA1)
Erkennung von Erdungs- und Verkabelungsfehlern	Installation	Suite 1 (DA1)
Elektrodenbelagserkennung	Prozess	Suite 1 (DA1)

Tabelle 2: Diagnosefunktionen für magnetisch-induktive Durchflussmesssysteme (Fortsetzung)

Name der Diagnosefunktion	Diagnosekategorie	Umsetzung im Produkt
Smart Meter Verification auf Anforderung	Messsystemzustand	Suite 2 (DA2)
Kontinuierliche Smart Meter Verification	Messsystemzustand	Suite 2 (DA2)
4-20 mA Messkreisverifizierung ⁽¹⁾	Installation	Suite 2 (DA2)

(1) Nur mit HART-Ausgang verfügbar.

Optionen für den Zugriff auf die Diagnosefunktionen

Der Zugriff auf die Diagnosefunktionen für magnetisch-induktive Rosemount-Durchflussmesssysteme kann über das Bedieninterface, ProLink® III Version 3.1, einen HART-Feldkommunikator⁽¹⁾ oder die AMS® Suite mit dem Intelligent Device Manager⁽¹⁾ erfolgen. Wenden Sie sich zur Aktivierung der Diagnosefunktionen oder bei Fragen zur Verfügbarkeit der Diagnosefunktionen für bestehende Messumformer an Ihren örtliche Rosemount-Vertreter.

Zugriff auf die Diagnosefunktionen über das Bedieninterface für eine schnellere Installation, Wartung und Systemverifizierung

Die Diagnosefunktionen für magnetisch-induktive Rosemount-Durchflussmesssysteme sind über das Bedieninterface verfügbar und ermöglichen so eine vereinfachte Wartung.

Zugriff auf die Diagnosefunktionen über ProLink III Version 3.0 (HART)/ProLink III Version. 3.1 (HART, Modbus)

Vereinfachen Sie die Verfahren für Wartung und Störungsbehebung durch die Nutzung von ProLink III Version 3.0/3.1, um auf Informationen für die Diagnose und Störungsbehebung sowie Variablen-Protokollaten zuzugreifen, die SMART Meter Verification durchzuführen und Überprüfungsprotokolle auszudrucken.

Zugriff auf die Diagnosefunktionen über den AMS Intelligent Device Manager⁽¹⁾ für ultimative Wertschöpfung

Der Nutzen der Diagnosefunktionen wird durch die Verwendung des AMS Intelligent Device Managers erheblich gesteigert. Der AMS Intelligent Device Manager bietet vereinfachte Bildschirmabfolgen und Prozeduren für die Reaktion auf die verschiedenen Diagnosemeldungen.

Auslegung des magnetisch-induktiven Durchflussmesssystems

Die Auswahl der richtigen Messrohrgröße ist ein wichtiger Schritt bei der Auslegung eines magnetisch-induktiven Durchflussmesssystems. Sowohl die physikalischen Eigenschaften als auch die Strömungsgeschwindigkeit des Prozessmediums müssen beachtet werden. Gegebenenfalls ist es erforderlich, ein größeres oder kleineres Messrohr zu wählen, als die vorhandene Rohrleitung vorgibt, um sicherzustellen, dass die Strömungsgeschwindigkeit innerhalb des empfohlenen Durchflussbereiches der Anwendung liegt.

- Der Betrieb außerhalb dieser Bereiche kann ebenfalls zu korrekten Ergebnissen führen.

Tabelle 3: Auslegungsrichtlinien

Anwendung	Strömungsgeschwindigkeit (Fuß/s)	Strömungsgeschwindigkeit (m/s)
Normalbetrieb	0-39	0-12
Bevorzugter Betrieb	2-20	0,6-6,1

Anmerkung

Der Betrieb außerhalb dieser Bereiche kann ebenfalls zu korrekten Ergebnissen führen.

(1) Nur mit HART-Ausgang verfügbar.

Zur Umrechnung von Volumenstrom in Strömungsgeschwindigkeit sind der entsprechende Faktor aus [Tabelle 4](#) und die folgende Gleichung zu verwenden:

$$\text{Geschwindigkeit} = \frac{\text{Durchfluss}}{\text{Faktor}}$$

Beispiel: englische Einheiten	Beispiel: SI-Einheiten
Größe des magnetisch-induktiven Durchflussmesssystems: 4 Zoll (Faktor aus Tabelle 4 = 39,679) Normaler Durchfluss: 300 GPM $\text{Geschwindigkeit} = \frac{300 \text{ (gpm)}}{39,679}$ Geschwindigkeit = 7,56 Fuß/s	Größe des magnetisch-induktiven Durchflussmesssystems: 100 mm (Faktor aus Tabelle 4 = 492,78) Normaler Durchfluss: 800 l/min $\text{Geschwindigkeit} = \frac{800 \text{ (l/min)}}{492,78}$ Geschwindigkeit = 1,62 m/s

Tabelle 4: Nennweite vs. Umrechnungsfaktor

Nennweite – Zoll (mm)	Faktor – Gallonen pro Minute	Faktor – Liter pro Minute
½ (15)	0,947	11,762
1 (25)	2,694	33,455
1½ (40)	6,345	78,806
2 (50)	10,459	129,89
2 ½ (65)	14,923	185,33
3 (80)	23,042	286,17
4 (100)	39,679	492,78
5 (125)	62,356	774,42
6 (150)	90,048	1.118,3
8 (200)	155,93	1.936,5
10 (250)	245,78	3.052,4
12 (300)	352,51	4.378,0
14 (350)	421,70	5.237,3
16 (400)	550,80	6.840,6
18 (450)	697,19	8.658,6
20 (500)	866,51	10.761
24 (600)	1.253,2	15.564
30 (750)	2006,0	24.913
36 (900)	2.935,0	36.451
40 (1000)	3.652,1	45.357
42 (1050)	4.115,1	51.107
48 (1200)	5.407,6	67.159

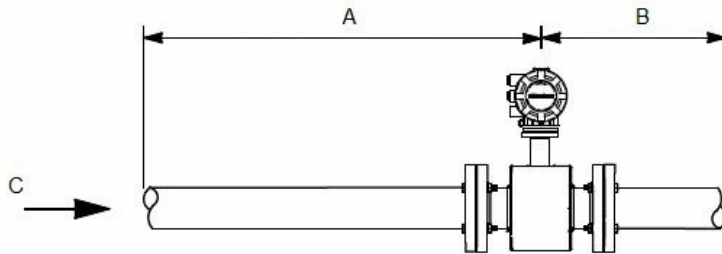
Tabelle 5: Nennweite vs. Strömungsgeschwindigkeit/Durchfluss

Nennweite in Zoll (mm)	Min./max. Durchfluss							
	Gallonen pro Minute				Liter pro Minute			
	bei 0,04 Fuß/s (Schleim- engenabsch- altung)	bei 1 Fuß/s (min. Bereich)	bei 3 Fuß/s	bei 39,37 Fuß/s (max. Bereich)	bei 0,012 m/s (Schleim- engenabsch- altung)	bei 0,3 m/s (min. Bereich)	bei 1 m/s	bei 12 m/s (max. Bereich)
½ (15)	0,038	0,947	2,841	37,287	0,141	3,529	11,76	141,15
1 (25)	0,108	2,694	8,081	106,05	0,401	10,04	33,45	401,46
1½ (40)	0,254	6,345	19,04	249,82	0,946	23,64	78,81	945,67
2 (50)	0,418	10,459	31,38	411,77	1,559	38,97	129,89	1.558,7
2½ (65)	0,597	14,923	44,77	587,51	2,224	55,60	185,33	2.224,0
3 (80)	0,922	23,042	69,13	907,17	3,434	85,85	286,17	3.434,0
4 (100)	1,587	39,679	119,04	1.562,2	5,913	147,84	492,78	5.913,4
5 (125)	2,494	62,356	187,07	2.454,9	9,293	232,33	774,42	9.293,0
6 (150)	3,602	90,048	270,14	3.545,2	13,42	335,50	1.118,3	13.420
8 (200)	6,237	155,93	467,79	6.138,9	23,24	580,96	1.936,5	23.238
10 (250)	9,831	245,78	737,34	9.676,3	36,63	915,73	3.052,4	36.629
12 (300)	14,10	352,51	1.057,5	13.878	52,54	1.313,4	4.378,0	52.535
14 (350)	16,87	421,71	1.265,1	16.603	62,85	1.571,2	5.237,3	62.848
16 (400)	22,03	550,80	1.652,4	21.685	82,09	2.052,2	6.840,6	82.087
18 (450)	27,89	697,19	2.091,6	27.448	103,90	2.597,6	8.658,6	103.903
20 (500)	34,66	866,51	2.599,5	34.114	129,14	3.228,4	10.761	129.137
24 (600)	50,13	1.253,2	3.759,6	49.339	186,77	4.669,2	15.564	186.769
30 (750)	80,24	2.006,0	6.018,0	78.976	298,96	7.474,0	24.913	298.959
36 (900)	117,40	2.935,0	8.805,1	115.553	437,42	10.935	36.451	437.416
40 (1000)	146,09	3.652,1	10.956	143.785	544,29	13.607	45.357	544.286
42 (1050)	164,60	4.115,1	12.345	162.011	613,28	15.332	51.107	613.278
48 (1200)	216,30	5.407,6	16.223	212.898	805,91	20.148	67.159	805.908

Ein- und Auslaufstrecken

Um die spezifizierte Genauigkeit über einen großen Bereich unterschiedlicher Prozessbedingungen sicherzustellen, muss das Messrohr, jeweils von der Elektrodenebene aus gemessen, eine gerade Einlaufstrecke, deren Länge mindestens dem Fünffachen des Rohrdurchmessers entspricht, und eine gerade Auslaufstrecke, deren Länge dem Zweifachen des Rohrdurchmessers entspricht, haben.

Abbildung 1: Gerade Ein- und Auslaufstrecken auf der Grundlage des Rohrdurchmessers



- A. Fünffacher Rohrdurchmesser (Einlaufstrecke)
- B. Zweifacher Rohrdurchmesser (Auslaufstrecke)
- C. Durchflussrichtung

Installationen mit kürzeren geraden Ein- und Auslaufstrecken sind möglich. Bei Installationen mit kürzeren geraden Rohrstrecken entsprechen die Messwerte des Messsystems möglicherweise nicht den Spezifikationen für die Genauigkeit. Die gemeldeten Durchflusswerte weisen jedoch weiterhin eine hohe Reproduzierbarkeit auf.

Erdung des Messrohres

Zwischen dem Messrohr und dem Prozessmedium ist eine gute elektrische Erdung erforderlich. Für Messrohre des Typs 8750W sind optionale Erdungsringe oder Prozessreferenzelektroden verfügbar, um eine korrekte Erdung sicherzustellen. Siehe [Tabelle 5](#) und [Tabelle 6](#).

Bestellangaben

Magnetisch-induktive Durchflusssystemplattform Rosemount 8750W



Das magnetisch-induktive Durchflusssystem Rosemount 8750W ist mit Messrohren in Flanschbauweise verfügbar. Die Messrohre sind aus Edelstahl und Kohlenstoffstahl gefertigt und verschweißt, um eine hermetische Abdichtung gegen Feuchtigkeit und andere Kontaminierung zu gewährleisten. Die Größen reichen von 15 mm (1/2 Zoll) bis 1200 mm (48 Zoll). Ausgezeichnete Zuverlässigkeit erreicht der Messumformer für die Feldmontage durch sein Druckguss-Aluminiumgehäuse. Der Messumformer für die Wandmontage ist mit einem benutzerfreundlichen Bedieninterface ausgestattet. Beide Messumformerausführungen sind mit erweiterten Diagnosefunktionen erhältlich, um den bestmöglichen Einblick in den Prozess und den Zustand des Messsystems zu erhalten.

Anmerkung

Die mit einem Stern (★) versehenen Angebote sind die gebräuchlichsten Optionen und sollten ausgewählt werden, um die kürzeste Lieferzeit zu gewährleisten.

Aufbau des Modellcodes

Beispielmodellcode mit jeweils einer Option aus den einzelnen Kategorien:

8750W D M T 1 A 1 F P S A 010 C A1 Z5 DA2 AX M4 BD G5 B6 R15 V1 Q4 HR7 WG YF

Tabelle 6: Voraussetzungen – aus jeder Kategorie je eine Option auswählen

Beispielcode	Kategorie
8750W	Basismodell – magnetisch-induktives Durchflusssystem (Betriebsmedien, Wasser und Abwasser)

Tabelle 6: Voraussetzungen – aus jeder Kategorie je eine Option auswählen (Fortsetzung)

Beispielcode	Kategorie
D	Revision der Messrohrbauweise – Revision „D“
M	Klasse des Messumformers (Tabelle 8)
T	Montageart des Messumformers (Tabelle 9)
1	Spannungsversorgung des Messumformers (Tabelle 10)
A	Messumformerausgänge (Tabelle 11)
1	Leitungseinführungen (Tabelle 12)
F	Messrohrtyp (Tabelle 13)
P	Auskleidungswerkstoff (Tabelle 14)
S	Elektrodenwerkstoff (Tabelle 15)
A	Elektrodentyp (Tabelle 16)
010	Nennweite (Tabelle 17)
C	Flanschtyp und -werkstoff (Tabelle 18)
A1	Flanschdruckstufen (Tabelle 19)

Tabelle 7: Optionen – Auswahl nur nach Bedarf

Beispielcode	Kategorie
Z5	Zulassungen für Ex-Bereiche (Tabelle 20)
DA2	Erweiterte Diagnosefunktionen (Tabelle 21)
AX	Binäreingang/-ausgang (Tabelle 22)
M4	Display (Tabelle 23)
BD	Zulassungen (Tabelle 24)
G5	Erdungsringe (Tabelle 25)
B6	Sonstiges (Tabelle 26)
R15	Eintauchschutz (Tabelle 27)
V1	Speziallackierung (Tabelle 28)
Q4	Qualitätszertifikate (Tabelle 29)
HR7	Revisionskonfiguration (Tabelle 30)
WG	Abnahmeprüfung (Tabelle 31)
Yx	Sprache der Kurzanleitung (Tabelle 32)

Anforderungen

Tabelle 8: Klasse des Rosemount-Messumformers 8750W

Code	Beschreibung	
M	Elektronikrevision 4	★
0	Ersatz-Messrohr, kein Messumformer	

Tabelle 9: Montageart des Rosemount-Messumformers 8750W

Code	Beschreibung	
T	Integrierte Feldmontage	★
R	Abgesetzte Feldmontage	★
W	Abgesetzte Wandmontage	★

Tabelle 10: Spannungsversorgung des Rosemount-Messumformers 8750W

Code	Beschreibung	
1	AC-Spannungsversorgung (90-250 VAC, 50/60 Hz)	★
2	DC-Spannungsversorgung (12-42 VDC)	★
0	Ersatz-Messrohr, kein Messumformer	

Tabelle 11: Ausgänge des Rosemount-Messumformers 8750W

Code	Beschreibung	
A	4-20-mA-Ausgang mit digitalem HART-Protokoll und skalierbarem Impulsausgang	★
F	FOUNDATION™-Feldbus und skalierbarer Impulsausgang	★
M	Modbus-RS-485-Elektronik, skalierbarer Impulsausgang	★
0	Ersatz-Messrohr, kein Messumformer	

Tabelle 12: Leitungseinführungen des Rosemount 8750W

Code	Beschreibung	Anzahl bei integrierter Montage	Anzahl bei abgesetzter Montage	
1	½-14 NPT	2	4	★
2	M20-1,5-Adapter	2	4	★
4 ⁽¹⁾	½-14 NPT, zusätzliche Leitungseinführung	3	5	
5 ⁽¹⁾	M20-1,5, zusätzliche Leitungseinführung	3	5	
0	Ersatz-Messrohr, nur integrierte Montage, kein Messumformer	--	--	

(1) Nicht erhältlich bei Messumformern für Wandmontage.

Tabelle 13: Rosemount 8750W Messrohrtyp

Code	Beschreibung	
F	Flanschbauweise	★
0	Ersatz-Messumformer, kein Messrohr	

Tabelle 14: Auskleidungswerkstoff des Rosemount 8750W

Code	Beschreibung	
T ⁽¹⁾	PTFE	★
p ⁽²⁾	Polyurethan	★

Tabelle 14: Auskleidungswerkstoff des Rosemount 8750W (Fortsetzung)

Code	Beschreibung	
N ⁽³⁾	Neopren	★
0	Ersatz-Messumformer, kein Messrohr	

(1) Verfügbar mit Nennweiten von 15 mm bis 900 mm (½ bis 36 Zoll).

(2) Verfügbar mit Nennweiten von 25 mm bis 900 mm, 1050 mm und 1200 mm (1 bis 36 Zoll, 42 Zoll und 48 Zoll).

(3) Verfügbar mit Nennweiten von 25 mm bis 1200 mm (1 bis 48 Zoll).

Tabelle 15: Elektrodenwerkstoff des Rosemount 8750W

Code	Beschreibung	
S	Edelstahl 316L	★
H	Nickellegierung 276 (UNS N 10276)	★
0	Ersatz-Messumformer, kein Messrohr	

Tabelle 16: Elektrodentyp des Rosemount 8750W

Code	Beschreibung	
A	2 Messelektroden – Standard	★
B ⁽¹⁾	2 Messelektroden – Spitzkopf	★
E	2 Messelektroden plus 1 Bezugs elektrode – Standard	★
F ⁽¹⁾	2 Messelektroden plus 1 Bezugs elektrode – Spitzkopf	★
0	Ersatz-Messumformer, kein Messrohr	

(1) Nicht erhältlich in 15 mm (½ Zoll).

Tabelle 17: Nennweite des Rosemount 8750W

Code	Nennweite	Auskleidungsverfügbarkeit		
		PTFE Code T	Polyurethan Code P	Neopren Code N
Die mit einem Stern (★) versehenen Angebote in dieser Tabelle stellen die auf Basis der Nennweite verfügbaren Auskleidungen dar. Informationen über verfügbar Messrohre mit anderen Flanschtypen/ Druckstufen sind auf Anfrage im Werk erhältlich.				
005	½ Zoll (15 mm)	★		
010	1 Zoll (25 mm)	★	★	★
015	1½ Zoll (40 mm)	★	★	★
020	2 Zoll (50 mm)	★	★	★
025	2½ Zoll (65 mm)	★		★
030	3 Zoll (80 mm)	★	★	★
040	4 Zoll (100 mm)	★	★	★
050	5 Zoll (125 mm)	★		★
060	6 Zoll (150 mm)	★	★	★
080	8 Zoll (200 mm)	★	★	★
100	10 Zoll (250 mm)	★	★	★

Tabelle 17: Nennweite des Rosemount 8750W (Fortsetzung)

Code	Nennweite	Auskleidungsverfügbarkeit Die mit einem Stern (★) versehenen Angebote in dieser Tabelle stellen die auf Basis der Nennweite verfügbaren Auskleidungen dar. Informationen über verfügbar Messrohre mit anderen Flanschtypen/ Druckstufen sind auf Anfrage im Werk erhältlich.		
		PTFE Code T	Polyurethan Code P	Neopren Code N
120	12 Zoll (300 mm)	★	★	★
140	14 Zoll (350 mm)	★	★	★
160	16 Zoll (400 mm)	★	★	★
180	18 Zoll (450 mm)	★	★	★
200	20 Zoll (500 mm)	★	★	★
240	24 Zoll (600 mm)	★	★	★
300	30 Zoll (750 mm)	★	★	★
360	36 Zoll (900 mm)	★	★	★
400	40 Zoll (1000 mm)			★
420	42 Zoll (1050 mm)		★	★
480	48 Zoll (1200 mm)		★	★
000	Ersatz-Messumformer, kein Messrohr			

Tabelle 18: Flanschtyp und -werkstoff des Rosemount 8750W

Code	Beschreibung (siehe Tabelle 33 für Nennweiten vs. Flanschtyp und Druckstufe)	
C	Überschiebflansch, mit Dichtleiste, Kohlenstoffstahl	★
S	Überschiebflansch, mit Dichtleiste, Edelstahl 304/304L	★
F	Überschiebflansch, ohne Dichtleiste, Kohlenstoffstahl	
G	Überschiebflansch, ohne Dichtleiste, Edelstahl 304/304L	
0	Ersatz-Messumformer, kein Messrohr	

Tabelle 19: Flanschdruckstufen des Rosemount 8750W

Code	Beschreibung (siehe Tabelle 33 für Nennweiten vs. Flanschtyp und Druckstufe)
A1	ASME B16.5, Class 150
A3	ASME B16.5, Class 300
AD	AWWA C207 Class D; Nennweite 30 Zoll und mehr; nur Flansch ohne Dichtleiste
AE	AWWA C207 Class E; Nennweite 30 Zoll und mehr; nur Flansch ohne Dichtleiste
DD	EN1092-1, PN10
DE	EN1092-1, PN16
DF	EN1092-1, PN25
DH	EN1092-1, PN40
GD	GB/T9119, PN10

Tabelle 19: Flanschdruckstufen des Rosemount 8750W (Fortsetzung)

Code	Beschreibung (siehe Tabelle 33 für Nennweiten vs. Flanschtyp und Druckstufe)
GE	GB/T9119, PN16
GH	GB/T9119, PN40
JP	JISB2220, 10K
JR	JISB2220, 20K
KU	AS4087, PN16
KW	AS4087, PN21
KY	AS4087, PN35
TK	AS2129, Tabelle D
TL	AS2129, Tabelle E
00	Ersatz-Messumformer, kein Messrohr

Optionen

Anmerkung

Nicht zwingend erforderlich, müssen bei Bedarf aber in die Modellnummer aufgenommen werden.

Tabelle 20: Zulassungen für Ex-Bereiche des Rosemount 8750W

Code	Beschreibung	
-(1)	Normale Standorte (kein Code erforderlich)	★
Z5	US-Zulassungen, Class I Div 2, nicht funkenerzeugend und Staub bei nicht entflammaren Flüssigkeiten	★
Z6	Kanadische Zulassungen, Class I Div 2, nicht funkenerzeugend und Staub bei nicht entflammaren Flüssigkeiten	★
ND	ATEX Staub	★
Z1	ATEX nicht funkenerzeugend und Staub bei nicht entflammaren Flüssigkeiten	★
NF	IECEX Staub	★
Z7	IECEX nicht funkenerzeugend und Staub bei nicht entflammaren Flüssigkeiten	★
Z2	INMETRO nicht funkenerzeugend und Staub bei nicht entflammaren Flüssigkeiten	★
Z3	NEPSI nicht funkenerzeugend und Staub bei nicht entflammaren Flüssigkeiten	★

(1) Kennzeichnung CSA (C/US), CE, EAC und C-Tick.

Tabelle 21: Erweiterte Diagnosefunktionen des Rosemount 8750W

Code	Beschreibung	
DA1	Prozessdiagnose, Erkennung von hohem Prozessrauschen, Erdungs-/Verkabelungsfehlern und Elektrodenbelag	★
DA2	Smart Meter Verification	★

Tabelle 22: Binäreingang/-ausgang des Rosemount 8750W

Code	Beschreibung	
AX ⁽¹⁾⁽²⁾	Zwei binäre Kanäle (Binäreingang/-ausgang 1, Binärausgang 2)	★

(1) Erfordert bei Bestellung eines Messumformers für die Feldmontage Leitungseinführungscode 4 oder 5.

(2) Nicht verfügbar mit FOUNDATION-Feldbus (Ausgangscode F).

Tabelle 23: Display des Rosemount 8750W

Code	Beschreibung	
M4 ⁽¹⁾	LCD-Anzeige mit Bedieninterface	★
M5	Nur LCD-Anzeige	

(1) Nicht verfügbar mit FOUNDATION-Feldbus (Ausgangscode F).

Tabelle 24: Zertifizierungen des Rosemount 8750W

Code	Beschreibung	
PD	Zertifizierung nach der europäischen Druckgeräterichtlinie	★
CR	Zertifizierung nach CRN (Canadian Registration Number)	
BD	ASME B31.3 Prozessrohrleitungsstandard	
DW ⁽¹⁾	NSF-Trinkwasserzertifizierung	

(1) Die NSF-Trinkwasserzertifizierung ist in Kombination mit der PTFE-Auskleidung für die Nennweiten 15 mm bis 900 mm (0,5 bis 36 Zoll) und in Kombination mit der Polyurethan-Auskleidung für die Nennweiten 80 mm bis 900 mm, 1050 mm und 1200 mm (4 bis 36 Zoll, 42 Zoll und 48 Zoll) verfügbar.

Tabelle 25: Erdungsringe des Rosemount 8750W

Code	Beschreibung	
G1	Edelstahl 316L (2 Stck.)	★
G2	Nickellegierung C-276; UNS N 10276 (2 Stck.)	
G5	Edelstahl 316L (1 Stck.)	★
G6	Nickellegierung C-276; UNS N 10276 (1 Stck.)	

Tabelle 26: Sonstiges für den Rosemount 8750W

Code	Beschreibung
C1	Kundenspezifische Konfiguration (der Bestellung muss ein ausgefülltes Konfigurationsformular beigelegt werden)
D1	Kalibrierung mit hoher Genauigkeit (Basis-Referenzgenauigkeit 0,25 % vom Messwert)
B6	Montagehalterung aus Edelstahl 316 mit Bügelschraubensatz für die Montage an einem 50-mm-Rohr (2 Zoll)
P05 ⁽¹⁾	5-Punkt-Verifizierung
P10 ⁽²⁾	10-Punkt-Verifizierung

(1) Verfügbar für 15 mm bis 600 mm (½ bis 24 Zoll) bei einer Strömungsgeschwindigkeit von 1, 3, 5, 7, 10 Fuß/s, 700 mm (30 Zoll) bei einer Strömungsgeschwindigkeit von 1, 3, 5, 7, 9,5 Fuß/s, 900 mm (36 Zoll) bei einer Strömungsgeschwindigkeit von 1, 2, 3, 5, 6,5 Fuß/s und 1000 mm bis 1200 mm (40 bis 48 Zoll).

(2) Verfügbar für 15 mm bis 600 mm (½ bis 24 Zoll) bei einer Strömungsgeschwindigkeit von 1, 2, 3, 4, 5, 6, 7, 8, 9, 10 Fuß/s; nicht verfügbar für 700 mm bis 1200 mm (30 bis 48 Zoll).

Tabelle 27: Eintauchschutz für den Rosemount 8750W

Code	Beschreibung
R05	Vergossene Anschlussdose mit kombiniertem 50 Fuß langem Kabel und Kabelverschraubung für den Einsatz im Kabelschutzrohr
R10	Vergossene Anschlussdose mit kombiniertem 100 Fuß langem Kabel und Kabelverschraubung für den Einsatz im Kabelschutzrohr
R15	Vergossene Anschlussdose mit kombiniertem 150 Fuß langem Kabel und Kabelverschraubung für den Einsatz im Kabelschutzrohr
R20	Vergossene Anschlussdose mit kombiniertem 200 Fuß langem Kabel und Kabelverschraubung für den Einsatz im Kabelschutzrohr
R25	Vergossene Anschlussdose mit kombiniertem 250 Fuß langem Kabel und Kabelverschraubung für den Einsatz im Kabelschutzrohr
R30	Vergossene Anschlussdose mit kombiniertem 300 Fuß langem Kabel und Kabelverschraubung für den Einsatz im Kabelschutzrohr
S05	Vergossene Anschlussdose mit kombiniertem 50 Fuß langem, tauchfähigem Kabel und Kabelverschraubung
S10	Vergossene Anschlussdose mit kombiniertem 100 Fuß langem, tauchfähigem Kabel und Kabelverschraubung
S15	Vergossene Anschlussdose mit kombiniertem 150 Fuß langem, tauchfähigem Kabel und Kabelverschraubung
S20	Vergossene Anschlussdose mit kombiniertem 200 Fuß langem, tauchfähigem Kabel und Kabelverschraubung
S25	Vergossene Anschlussdose mit kombiniertem 250 Fuß langem, tauchfähigem Kabel und Kabelverschraubung
S30	Vergossene Anschlussdose mit kombiniertem 300 Fuß langem, tauchfähigem Kabel und Kabelverschraubung

Tabelle 28: Speziallackierung für den Rosemount 8750W

Code	Beschreibung
V1	Steinkohlenteerfarbe (tauchfähig/direkte Erdverlegung)

Tabelle 29: Qualitätszertifizierungen des Rosemount 8750W

Code	Beschreibung
Q4	Kalibrierbescheinigung gemäß ISO 10474 3.1B/EN 10204 3.1
Q8	Werkstoffbescheinigung gemäß ISO 10474 3.1B / EN 10204 3.1

Tabelle 30: Revisionskonfiguration des Rosemount 8750W

Code	Beschreibung
HR7	HART-Revision 7

Tabelle 31: Abnahmeprüfung des Rosemount 8750W

Code	Beschreibung
WG	Abnahmeprüfung

Tabelle 32: Sprache der Kurzanleitung für den Rosemount 8750W

Code	Beschreibung	
YF	Französisch	★
YG	Deutsch	★
YI	Italienisch	★
YM	Chinesisch (Mandarin)	★
YP	Portugiesisch (Brasilien)	★
YR	Russisch	★
YS	Spanisch	★

Tabelle 33: Überschiebflanschoptionen nach Nennweite

	Flanschcode und -druckstufe																	
	A1	A3	AD	AE	DD	DE	DF	DH	GD	GE	GH	JP	JR	KU	KW	KY	TK	TL
Nennweite	ASME Class 150	ASME Class 300	AWWA Class D	AWWA Class E	EN PN10	EN PN16	EN PN25	EN PN40	GB/T PN 10	GB/T PN 16	GB/T PN 40	JIS 10K	JIS 20K	AS4087 PN16	AS4087 PN21	AS4087 PN35	AS2129 Table D	AS2129 Table E
005	★	★						★			★	★	★				★	★
010	★	★						★			★	★	★				★	★
015	★	★						★			★	★	★				★	★
020	★	★				★		★			★	★	★	★	★	★	★	★
025	★	★				★		★			★	★	★	★	★	★	★	★
030	★	★				★		★			★	★	★	★	★	★	★	★
040	★	★				★		★		★	★	★	★	★	★	★	★	★
050	★	★				★		★		★	★	★	★	★	★	★	★	★
060	★	★				★		★		★	★	★	★	★	★	★	★	★
080	★	★			★	★	★	★	★	★	★	★	★				★	★
100	★	★			★	★	★	★	★	★	★	★	★	★	★	★	★	★
120	★	★			★	★	★	★	★	★	★	★	★	★	★	★	★	★
140	★	★			★	★	★	★	★	★	★	★	★	★	★	★	★	★
160	★	★			★	★	★	★	★	★	★	★	★	★	★	★	★	★
180	★	★			★	★	★	★	★	★	★	★	★	★	★	★	★	★
200	★	★			★	★	★	★	★	★	★	★	★	★	★	★	★	★
240	★	★			★	★	★	★	★	★	★	★	★	★	★	★	★	★
300			★	★										★	★	★	★	★
360			★	★	★	★			★	★				★	★	★	★	★
400			★	★	★	★			★	★				★	★		★	★
420			★	★														

Tabelle 33: Überschiebflanschoptionen nach Nennweite (Fortsetzung)

	Flanschcode und -druckstufe																	
	A1	A3	AD	AE	DD	DE	DF	DH	GD	GE	GH	JP	JR	KU	KW	KY	TK	TL
Nennweite code	ASME Class 150	ASME Class 300	AWWA Class D	AWWA Class E	EN PN10	EN PN16	EN PN25	EN PN40	GB/T PN 10	GB/T PN 16	GB/T PN 40	JIS 10K	JIS 20K	AS4087 PN16	AS4087 PN21	AS4087 PN35	AS2129 Table D	AS2129 Table E
480			★	★	★												★	★

Bestellung von Durchflussmesssystem-Komponenten

Bestellvorgang

Für die Bestellung wählen Sie das gewünschte Messrohr und/oder den Messumformer mittels der Modellnummer der Bestellinformationen aus.

Bei Anwendungen mit abgesetztem Messumformer die Kabelanforderungen beachten.

Standardkonfiguration

Wenn das Konfigurationsdatenblatt nicht ausgefüllt wurde, wird der Messumformer wie folgt versandt:

Einheiten:	ft/s
4 mA:	0
20mA:	30
Messrohrnennweite:	3 Zoll
Leerrohrerkennung:	Ein
Messrohr-Kalibriernummer:	1000005010000000

Integriert montierte Messumformer werden werksseitig mit der Nennweite und der entsprechenden Kalibriernummer des passenden Messrohrs konfiguriert.

Kundenspezifische Konfiguration (Optionscode C1)

Bei Bestellung von Optionscode C1 muss das Konfigurationsdatenblatt (CDS) der Bestellung beigelegt werden.

Standardkennzeichnung

Für Messumformer und Messrohre werden folgende Gerätekennzeichnungen verwendet:

- Laserbeschriftetes Schild aus Edelstahl 316, dauerhaft befestigt
- Hauptkennzeichnung: 1 Zeile, 21 Zeichen
- Zusätzlich verfügbare Marke aus Edelstahl 316 für die Befestigung mit Draht: 5 Zeilen, 17 Zeichen pro Zeile (6 mm hoch)

Verbindungskabel

Verbindungskabel werden für die Verbindung eines abgesetzt montierten Messumformers mit dem Messrohr benötigt. Bei der Bestellung der Kabel sind die Anforderungen in Bezug auf Ex-Zulassungen und auf den Installationsort zu prüfen, um geeignete Kabel auszuwählen.

- Kabel sind als individuelle Komponenten-kabel oder als Kombination aus Spulenantriebs- und Elektrodenkabel erhältlich.
- Kabel können als Teil der Messumformer-Modellnummer oder als Ersatzteilsatz bestellt werden. Integriert montierte Messumformer werden werksseitig verkabelt und erfordern keine zusätzlichen Verbindungskabel.
- Bei individuellen Komponenten-kabeln muss die Länge des Spulenantriebskabels und die Länge des Elektrodenkabel identisch sein. Sie darf 152 m (500 Fuß) nicht überschreiten. Bei Längen zwischen 152 und 304 m (500 bis 1000 Fuß) Rücksprache mit dem Technischen Support halten.
- Kombinierte Spulenantriebs-/Elektrodenkabel sind nur für Ex-freie Bereiche verfügbar. Ihre Länge sollte 100 m (330 Fuß) nicht überschreiten.

Komponentenkabelsätze

Standardtemperaturbereich (-20 °C bis 75 °C)				
Kabelsatz-Nr.	Beschreibung	Komponente	Rosemount-Teilenummer	Alpha-Teilenummer
08732-0065-0001	Satz, Komponenten-kabel,	Spule	08732-0060-0001	2442C

Standardtemperaturbereich (-20 °C bis 75 °C)				
(Fuß)	Standardtemperaturbereich (inklusive Spule und Elektrode)	Elektrode	08732-0061-0001	2413C
08732-0065-0002 (Meter)	Satz, Komponentenkabel, Standardtemperaturbereich (inklusive Spule und Elektrode)	Spule	08732-0060-0002	2442C
		Elektrode	08732-0061-0002	2413C
08732-0065-0003 (Fuß)	Satz, Komponentenkabel, Standardtemperaturbereich (inklusive Spule und eigensichere Elektrode)	Spule	08732-0060-0001	2442C
		Eigensichere Elektrode	08732-0061-0003	Nicht verfügbar
08732-0065-0004 (Meter)	Satz, Komponentenkabel, Standardtemperaturbereich (inklusive Spule und eigensichere Elektrode)	Spule	08732-0060-0002	2442C
		Eigensichere Elektrode	08732-0061-0004	Nicht verfügbar

Erweiterter Temperaturbereich (-50 °C bis 125 °C)				
Kabelsatz-Nr.	Beschreibung	Komponente	Rosemount-Teilenummer	Alpha-Teilenummer
08732-0065-1001 (Fuß)	Satz, Komponentenkabel, erweiterter Temperaturbereich (inklusive Spule und Elektrode)	Spule	08732-0060-1001	Nicht verfügbar
		Elektrode	08732-0061-1001	Nicht verfügbar
08732-0065-1002 (Meter)	Satz, Komponentenkabel, erweiterter Temperaturbereich (inklusive Spule und Elektrode)	Spule	08732-0060-1002	Nicht verfügbar
		Elektrode	08732-0061-1002	Nicht verfügbar
08732-0065-1003 (Fuß)	Satz, Komponentenkabel, erweiterter Temperaturbereich (inklusive Spule und eigensichere Elektrode)	Spule	08732-0060-1001	Nicht verfügbar
		Eigensichere Elektrode	08732-0061-1003	Nicht verfügbar
08732-0065-1004 (Meter)	Satz, Komponentenkabel, erweiterter Temperaturbereich (inklusive Spule und eigensichere Elektrode)	Spule	08732-0060-1002	Nicht verfügbar
		Eigensichere Elektrode	08732-0061-1004	Nicht verfügbar

Kombinationskabelsätze

Spulen-/Elektrodenkabel (-20 °C bis 80 °C)	
Kabelsatz-Nr. ⁽¹⁾	
08732-0065-2001 (Fuß)	Satz, Kombinationskabel, Standard
08732-0065-2002 (Meter)	
08732-0065-3001 (Fuß)	Satz, Kombinationskabel, tauchfähig ⁽²⁾
08732-0065-3002 (Meter)	

(1) Nur lieferbar für Ex-freie Bereiche.


(2) 80 °C trocken / 60 °C nass / 33 Fuß durchgehend untergetaucht.

Produktzertifizierungen

Basisspezifikationen

In den unten dargestellten Tabellen sind einige der grundlegenden Spezifikationen für Leistung, Geräteausführung und Funktionsumfang aufgeführt.

Tabelle 34: Spezifikationen für Messumformer für Wandmontage

	Bauart	Wandmontage
	Basisgenauigkeit ⁽¹⁾	0,5 % Standardgenauigkeit, 0,25 % Option mit hoher Genauigkeit
	Montage	Abgesetzt
	Spannungsversorgung	Global AC oder DC
	Bedieninterface	LCD-Display mit einem taktilem Tastenfeld mit 15 Schaltflächen (optional) Nur LCD-Display (optional) Kein Display (Standard)
	Kommunikationsprotokoll	HART mit 4-20 mA FOUNDATION™-Feldbus Modbus RS-485
	Diagnosefunktionen	Basis, DA1, DA2
	Messrohrkompatibilität	Rosemount (alle) plus andere Hersteller
	Detaillierte Spezifikationen	Messumformer – Technische Daten
	Bestellinformationen	Bestellangaben

(1) Siehe [Technische Daten – Messumformer](#) für vollständige Genauigkeitsspezifikationen.

Tabelle 35: Spezifikationen für Messumformer für Feldmontage



	Bauart	Feldmontage
	Basisgenauigkeit ⁽¹⁾	0,5 % Standardgenauigkeit, 0,25 % Option mit hoher Genauigkeit
	Montage	Integriert oder abgesetzt
	Spannungsversorgung	Global AC oder DC
	Bedieninterface	LCD-Display mit Bedieninterface mit 4 optischen Tasten (optional) Nur LCD-Display (optional) Kein Display (Standard)
	Kommunikationsprotokoll	HART FOUNDATION™-Feldbus Modbus RS-485
	Diagnosefunktionen	Basis, DA1, DA2
	Messrohrkompatibilität	Rosemount (alle) plus andere Hersteller
	Detaillierte Spezifikationen	Messumformer – Technische Daten

Tabelle 35: Spezifikationen für Messumformer für Feldmontage (Fortsetzung)

	Bestellinformationen	Bestellangaben
--	----------------------	--------------------------------

(1) Siehe [Technische Daten – Messumformer](#) für vollständige Genauigkeitsspezifikationen.

Tabelle 36: Messrohrspezifikationen

	Bauart	Flanschbauweise
	Basisgenauigkeit ⁽¹⁾	0,5 % Standardgenauigkeit, 0,25 % Option mit hoher Genauigkeit
	Nennweiten	15 mm bis 1200 mm (½ Zoll bis 48 Zoll)
	Konstruktionsmerkmale	Standardmäßiges Prozessdesign
	Detaillierte Spezifikationen	Messrohrspezifikationen
	Bestellinformationen	Bestellangaben

(1) Die kompletten Genauigkeitsspezifikationen finden sich den detaillierten Spezifikationen des Messrohrs.

Tabelle 37: Auswahl des Auskleidungswerkstoff


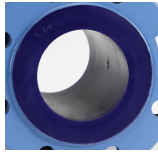

Auskleidungswerkstoff	Allgemeine Eigenschaften
PTFE 	Prozesstemperatur: -18 bis +120 °C (0 bis +248 °F)
Polyurethan 	Prozesstemperatur: -18 bis +60 °C (0 bis +140 °F) Einsatz typischerweise bei sauberem Wasser
Neopren 	Einsatz typischerweise bei Wasser mit Chemikalien und Seewasser Prozesstemperatur: -18 bis 80 °C (0 bis 176 °F)

Tabelle 38: Elektrodenwerkstoff

Elektrodenwerkstoff	Allgemeine Eigenschaften
Edelstahl 316L	Gute Korrosionsbeständigkeit
	Gute Abriebfestigkeit
Nickellegierung 276 (UNS N10276)	Bessere Korrosionsbeständigkeit
	Hohe Festigkeit

Tabelle 39: Elektrodentyp

Elektrodentyp	Allgemeine Eigenschaften
Standardmesselektrode	Kostengünstig
	Für die meisten Anwendungen geeignet
Mess- und Bezugslektrode (siehe auch Tabelle 40 und Tabelle 41 für Erdungsoptionen und Angaben zur Installation)	Kostengünstige Erdungsoption speziell für große Nennweiten
	Min. Leitfähigkeit von 100 Mikrosiemens/cm
	Für Anwendungen mit elektrolytischer oder galvanischer Korrosion nicht empfohlen
Spitzkopf-Elektrode	Vorstehende Spitze reicht zur Selbstreinigung in den Prozessstrom
	Beste Option für benetzende Prozesse

Tabelle 40: Prozessreferenzoptionen

Erdungsoptionen	Allgemeine Eigenschaften
Keine Erdungsoptionen (Erdungsbänder)	Für leitende, nicht ausgekleidete Rohrleitungen akzeptabel
	Erdungsbänder, kostenlose Beistellung
Bezugslektrode	Gleicher Werkstoff wie die Messelektroden
	Ausreichende Erdungsoption, wenn die Leitfähigkeit des Prozessmediums über 100 Mikrosiemens/cm liegt
	Nicht empfohlen bei Anwendungen mit elektrolytischer oder galvanischer Korrosion, bei Anwendungen, bei denen sich an den Elektroden Ablagerungen bilden können, oder im Fall von nichtleitenden Rohrleitungen.
Erdungsringe	Prozessmedien mit geringer Leitfähigkeit
	Kathoden- oder Elektrolyse-Anwendungen, bei denen es während oder im Umfeld des Prozesses zu Streuströmen kommen kann
	Verschiedene Werkstoffe für Kompatibilität mit dem Prozessmedium

Tabelle 41: Prozessreferenzinstallation

Rohrleitungstyp	Erdungsbänder	Erdungsringe	Bezugslektrode	Auskleidungsschutz
Leitende Rohrleitung ohne Auskleidung	Akzeptabel	Nicht erforderlich	Nicht erforderlich	Nicht erforderlich
Leitende Rohrleitung mit Auskleidung	Nicht akzeptabel	Akzeptabel	Akzeptabel	Akzeptabel
Nicht leitende Rohrleitung	Nicht akzeptabel	Akzeptabel	Nicht empfohlen	Akzeptabel

Messumformer – Technische Daten

Technische Daten – Messumformer

Messumformer-Spulenstrom

500 mA

Durchflussbereich

Geeignet für die Verarbeitung von Signalen von Medien mit Strömungsgeschwindigkeiten von 0,01 bis 12 m/s (0,04 bis 39 Fuß/s) für alle Nennweiten sowie für Vorwärts- und Rückwärtsströmung. Messbereichsendwert einstellbar von -12 bis +12 m/s (-39 und 39 Fuß/s).

Leitfähigkeitsgrenzen

Die Prozessflüssigkeit muss eine Mindestleitfähigkeit von 5 $\mu\text{S}/\text{cm}$ (5 Micromho/cm) aufweisen.

Spannungsversorgung

- 90-250 VAC bei 50/60 Hz
- 12-42 VDC

Netzsicherungen

- Systeme mit 90-250 VAC:
 - 2 A, flink
 - Bussman AGC2 oder gleichwertig
- Systeme mit 12-42 VDC
 - 3 A, flink
 - Bussman AGC3 oder gleichwertig

Leistungsaufnahme

- 90-250 VAC: 40 VA max.
- 12-42 VDC: 15 W max.

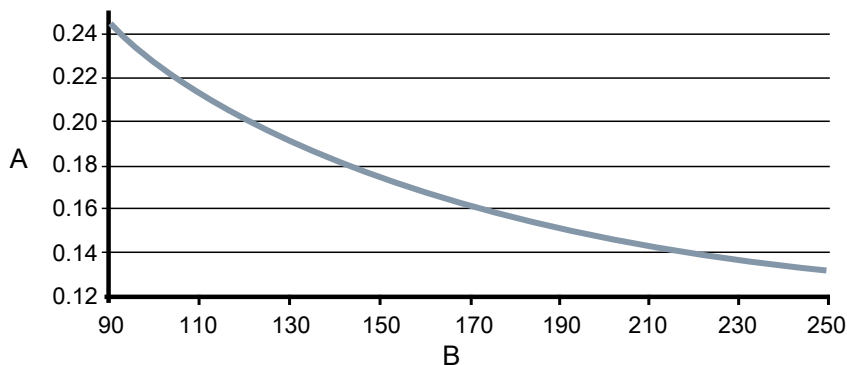
Einschaltstrom

- Bei 250 VAC: max. 35,7 A (< 5 ms)
- Bei 42 VDC: max. 42 A (< 5 ms)

Anforderungen an die AC-Spannungsversorgung

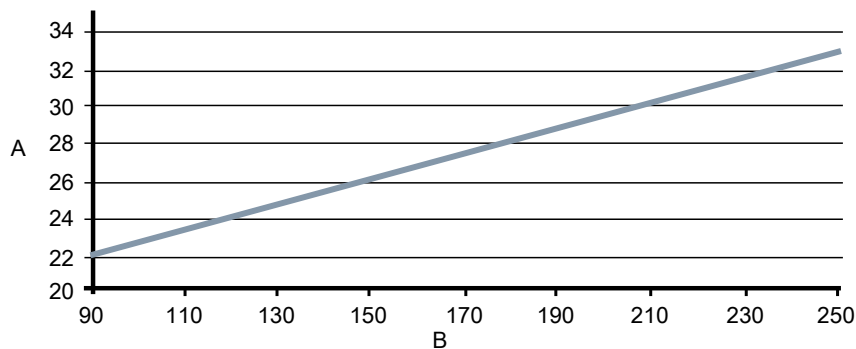
Die folgenden Anforderungen gelten für Geräte mit einer Spannungsversorgung von 90-250 VAC. Der max. Einschaltstrom beträgt 35,7 A bei einer Spannungsversorgung von 250 VAC und dauert ca. 1 ms. Der Einschaltstrom bei anderen Versorgungsspannungen kann wie folgt geschätzt werden: Einschaltstrom (Ampere) = Versorgungsspannung (Volt) / 7,0

Abbildung 2: Anforderungen an die AC-Stromversorgung



- A. Versorgungsstrom (A)
- B. Versorgungsspannung (VAC)

Abbildung 3: Scheinleistung

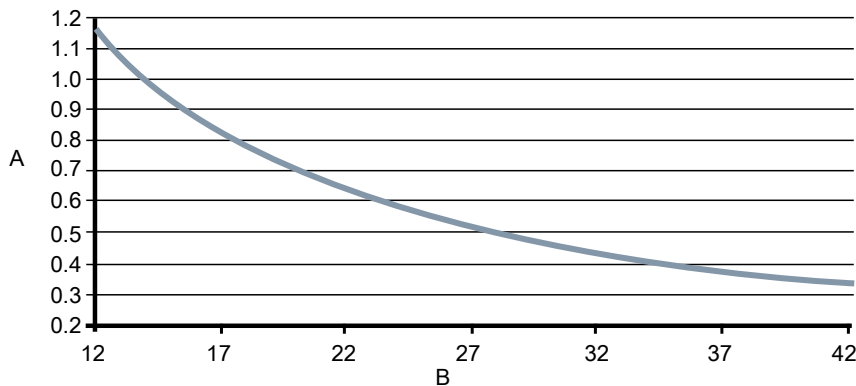


- A. Scheinleistung (VA)
- B. Versorgungsspannung (VAC)

Anforderungen an die DC-Spannungsversorgung

von 12 VDC können eine Dauerstromaufnahme bis zu 1,2 A haben. Der max. Einschaltstrom beträgt 42 A bei einer Spannungsversorgung von 42 VDC und dauert ca. 1 ms. Der Einschaltstrom bei anderen Versorgungsspannungen kann wie folgt geschätzt werden: Einschaltstrom (Ampere) = Versorgungsspannung (Volt) / 1,0

Abbildung 4: Anforderungen an die DC-Stromversorgung



A. Versorgungsstrom (A)

B. Versorgungsspannung (VDC)

Umgebungstemperaturgrenzen

- Betrieb:
 - -50 bis 60 °C (-58 bis 140 °F) ohne Bedieninterface/Display
 - -20 bis 60 °C (-4 bis 140 °F) mit Bedieninterface/Display
 - Die Anzeige des Bedieninterfaces/Displays funktioniert bei Temperaturen unter -20 °C nicht.
- Lagerung:
 - -50 bis 85 °C (-58 bis 185 °F) ohne Bedieninterface/Display
 - -30 bis 80 °C (-22 bis 176 °F) mit Bedieninterface/Display

Feuchtigkeitsgrenzen

0–95 % relative Feuchte bis 60 °C (140 °F)

Höhe ü. NN

2000 Meter max.

Gehäuseschutzart

Typ 4X, IEC 60529, IP66 (Messumformer)

Überspannungsschutz

Eingebauter Überspannungsschutz gemäß:

- IEC 61000-4-4 für Stromstöße
- IEC 61000-4-5 für Spitzenströme
- IEC 611185-2.2000, Class 3 Schutz bis zu 2 kV und bis zu 2 kA

Betriebsbereitschaft

- 5 Minuten ab Einschalten bis zur Nenngenauigkeit
- 5 Sekunden nach Spannungsunterbrechung

Einschaltzeit

50 ms ab Null-Durchfluss

Schleichmengenabschaltung

Einstellbar zwischen 0,003 und 11,7 m/s (0,01 und 38,37 Fuß/s). Unterhalb des gewählten Wertes wird der Ausgang auf den Signalwert für Null-Durchfluss gesetzt.

Messbereichsüberschreitung

Der Signalausgang bleibt linear bis 110 % vom Messbereichsendwert oder 13m/s (44 Fuß/s). Über diesem Wert bleibt der Signalausgang konstant. Die Meldung „Messbereichsüberschreitung“ wird auf dem Bedieninterface/Display und Feldkommunikator angezeigt.

Dämpfung

Einstellbar zwischen 0 und 256 Sekunden.

Erweiterte Diagnosefähigkeiten

Basic

- Selbsttest
- Messumformerfehler
- Analogausgangstest
- Impulsausgangstest
- Leerrohr-Abstimmung
- Rückwärtsströmung
- Spulenkreisfehler
- Elektroniktemperatur

Prozessdiagnose (DA1)

- Erdungs-/Verkabelungsfehler
- Hohes Prozessrauschen
- Erkennung von Ablagerungen an der Elektrode

Smart Meter Verification (DA2)

- Smart Meter Verification (kontinuierlich oder bedarfsgesteuert)
- 4-20 mA Messkreisverifizierung⁽²⁾

Ausgangssignale

Einstellung des Analogausgangs ⁽³⁾

4-20 mA, mittels Hardware-Schalter zwischen interner und externer Spannungsversorgung umschaltbar.

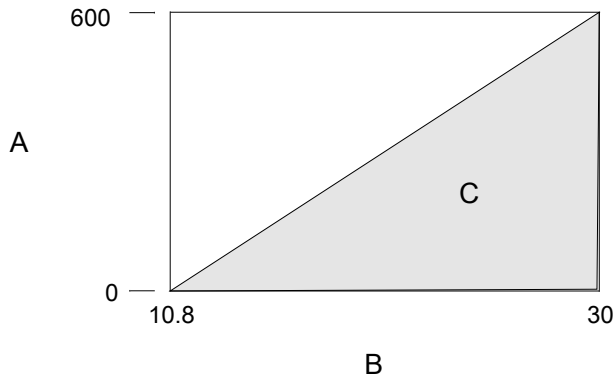
Bürdengrenzen für den analogen Messkreis

- Interne Spannungsversorgung max. 24 VDC, Bürde des Messkreises max. 500 Ohm
- Externe Spannungsversorgung max. 10,8 bis 30 VDC
- Die Bürde des Messkreises wird durch Spannungspegel der externen Spannungsversorgung an den Messumformerklemmen bestimmt:

(2) Nur mit HART-Ausgang verfügbar.

(3) Für Messumformer mit eigensicheren Ausgängen (Optionscode B) ist eine externe Spannungsversorgung erforderlich.

Abbildung 5: Bürdengrenzen für den analogen Messkreis



- A. Bürde (Ohm)
- B. Versorgungsspannung (Volt)
- C. Betriebsbereich

- $R_{max} = 31,25 (V_{vs} - 10,8)$
- V_{vs} = Versorgungsspannung (Volt)
- R_{max} = max. Bürde im Messkreis (Ohm)

Der Analogausgang ist automatisch auf 4 mA am Messbereichsanfang und 20 mA am Messbereichsende skaliert. Der Messbereichsendwert ist von -12 bis 12 m/s (-39 bis 39 Fuß/s) mit einer min. Messspanne von 0,3 m/s (1 Fuß/s) einstellbar.

Die HART-Kommunikation erfolgt über ein digitales Durchflusssignal. Das digitale Signal ist dem Signal von 4-20 mA überlagert und für das Interface der Steuerung verfügbar. Für die HART-Kommunikation ist eine Messkreisbürde von min. 250 Ohm erforderlich.

Analoges Alarmverhalten

Das Hoch- oder Tiefalarmsignal kann vom Anwender mithilfe des Alarmschalters an der Vorderseite der Elektronik ausgewählt werden. Alarmgrenzen nach NAMUR-Vorgaben sind über die Software konfigurierbar und können mithilfe des Konfigurationsdatenblatts CDS (C1) voreingestellt werden. Individuelle Diagnosealarme sind ebenfalls über die Software konfigurierbar. Durch Alarme wird das Analogsignal auf die folgenden mA-Werte gesetzt. Das Hoch- oder Tiefalarmsignal kann vom Anwender mithilfe des Alarmschalters an der Vorderseite der Elektronik ausgewählt werden. Alarmgrenzen nach NAMUR-Vorgaben sind über die Software konfigurierbar und können mithilfe des Konfigurationsdatenblatts CDS (C1) voreingestellt werden. Individuelle Diagnosealarme sind ebenfalls über die Software konfigurierbar. Durch Alarme wird das Analogsignal auf die folgenden mA-Werte gesetzt.

Tief	3,75 mA	Konfigurationsdatenblatt (C1) erforderlich
Hoch	22,50 mA	Werkseinstellung
NAMUR tief	3,5 mA	Konfigurationsdatenblatt (C1) erforderlich
NAMUR hoch	22,6 mA	Konfigurationsdatenblatt (C1) erforderlich

FOUNDATION™-Feldbus-Ausgang

- Ausgangssignal** Manchester-kodiertes Digitalsignal gemäß IEC 1158-2 und ISA 50.02.
- Geplante Eingaben** Sieben (7)
- Links** Zwanzig (20)
- Virtual Communications Relationships (VCR)** Eine (1) vordefiniert (F6, F7), neunzehn (19) konfigurierbar

FOUNDATION™-Feldbus-Funktionsblöcke

Tabelle 42: Funktionsblock-Ausführungszeiten

Block	Ausführungszeit (ms)
Ressource (RB)	—
Transducer (TB)	—
Analogeingang (AI)	15
Proportional/Integral/Derivative (PID)	20
Integrator (INT)	25
Arithmetic (AR)	25
Binärausgang (DO)	15

- Transducer-Block** Der Transducer-Block berechnet den Durchfluss basierend auf der gemessenen induzierten Spannung. Bei der Berechnung werden Informationen über den Kalibrierfaktor, die Nennweite und die Diagnosefunktionen einbezogen.
- Resource-Block** Der Resource-Block beinhaltet Informationen über den Messumformer wie verfügbarer Speicher, Herstellerangaben, Gerätetyp, Software-Kennzeichnung und eine eindeutige Identifikation.
- Backup Link Active Scheduler (LAS)** Der Messumformer ist als Link-Master-Gerät klassifiziert. Ein Link-Master-Gerät kann als Link Active Scheduler (LAS) eingesetzt werden, wenn das aktuelle Link-Master-Gerät gestört oder vom Segment abgekoppelt ist. Für einen Download der Applikationsdaten zum Link-Master-Gerät wird das Hostsystem oder ein anderes Konfigurationstool benötigt. Wenn kein primärer Link-Master vorhanden ist, übernimmt der Messumformer den LAS und damit die permanente Steuerung des H1-Segments.
- Diagnosefunktionen** Der Messumformer führt automatisch eine kontinuierliche Selbstdiagnose durch. Der Anwender kann einen Online-Test des digitalen Messumformersignals durchführen. Es sind erweiterte Simulationsdiagnosefunktionen verfügbar. Dies ermöglicht auch eine Fernüberprüfung der Elektronik mittels eines in die Elektronik integrierten Durchfluss-Signalgenerators. Anhand der Sensorstärke können zudem das Prozessdurchflusssignal angezeigt und Informationen über die Filtereinstellungen bezogen werden.
- Analogeingang** Der AI-Funktionsblock (AI = Analog Input = Analogeingang) verarbeitet die Messdaten und stellt diese anderen Funktionsblöcken zur Verfügung. Der AI-Funktionsblock ermöglicht außerdem Änderungen der Filter, Alarme und der physikalischen Einheiten.
- Arithmetic-Block** Dieser Block bietet vordefinierte, auf Anwendungen basierende Gleichungen, darunter auch Durchfluss mit partieller Dichtekompensation, elektronische Druckmittler, hydrostatische Tankmessung, Verhältnissteuerung usw.
- Proportional/Integral/Derivative (PID)** Der PID-Funktionsblock bietet eine hochentwickelte Implementierung des universellen PID-Algorithmus. Der PID-Funktionsblock verfügt über einen Eingang für die Störgrößenaufschaltung (Feed Forward Control), Alarme für die Prozessvariablen und Regelabweichung. Die Art des PID-Reglers (Standard oder nach ISA, Instrument Society of America) ist durch den Anwender über den Differentialfilter wählbar.
- Integrator** Der standardmäßige Integrator-Block dient der Summierung des Durchflusses.

 - Rückwärtsströmung** Erkennt und meldet Rückwärtsströmung
 - Softwareverriegelung** Der Resource-Funktionsblock verfügt über einen Schreibschutz-Schalter und eine Softwareverriegelung.
 - Summenzähler** Nichtflüchtiger Zähler für Netto-, Brutto-, Vorwärts- und Rückwärtsdurchfluss.

Binärausgang (DO) Der DO-Funktionsblock (DO = Discrete Output = Binärausgang) verarbeitet einen binären Sollwert und speichert diesen in einem festgelegten Kanal, um ein Ausgangssignal zu erzeugen. Der Block bietet Unterstützung für die Modussteuerung, Ausgangstracking und Simulation.

Ausgang Modbus RS-485

Messumformer mit Modbus-Ausgang stellen dem Modbus-Host-System ein RS-485-Signal zur Verfügung. Die Datenübertragungsrate kann dabei in einem Bereich von 1200 Baud bis 115,2 Kilobaud konfiguriert werden.

Einstellung der skalierbaren Impulsfrequenz

- 0-10.000 Hz, mittels Hardware-Schalter zwischen interner und externer Spannungsversorgung umschaltbar ⁽⁴⁾
- Der Impulswert kann einem Volumen in der gewünschten physikalischen Einheit zugeordnet werden
- Die Impulsdauer ist zwischen 0,1 und 650 ms einstellbar
- Interne Spannungsversorgung: Ausgänge bis 12 VDC⁽⁵⁾
- Externe Spannungsversorgung: Eingang 5-28 VDC

Ausgangstest

Analogausgangstest ⁽⁵⁾ Messumformer können auf die Ausgabe eines festen Stromwerts zwischen 3,5 und 23 mA eingestellt werden.

Impulsausgangstest Messumformer können auf die Ausgabe einer Frequenz zwischen 1 und 10.000 Hz eingestellt werden.⁽⁴⁾

Optionale Funktion als Binärausgang (Option AX)

Externe Spannungsversorgung mit 5-28 VDC, 240 mA max., Festkörperschalter (Schließer) zur Anzeige von:

- | | |
|---|--|
| Rückwärtsströmung | Aktiviert den Kontaktausgang (Schließer), wenn Rückwärtsströmung erkannt wird. |
| Nulldurchfluss | Aktiviert den Kontaktausgang (Schließer) bei einem Durchfluss von 0 Fuß/s oder unterhalb des für die Schleimengenabschaltung eingestellten Werts. |
| Leerrohrerkennung | Aktiviert den Kontaktausgang (Schließer), wenn eine leere Rohrleitung erkannt wird. |
| Messumformerfehler | Aktiviert den Kontaktausgang (Schließer), wenn ein Messumformerfehler erkannt wird. |
| Durchflussgrenze 1,
Durchflussgrenze 2 | Aktiviert den Kontaktausgang (Schließer), wenn der Messumformer einen Durchfluss misst, der den für diese Alarmmeldung festgelegten Bedingungen entspricht. Es gibt zwei unabhängige, auf Durchflussgrenzen basierende Alarme, die als Binärausgänge konfiguriert werden können. |
| Zählergrenze | Aktiviert den Kontaktausgang (Schließer), wenn der Messumformer einen Gesamtdurchfluss misst, der den für diese Alarmmeldung festgelegten Bedingungen entspricht. |
| Diagnosestatus | Aktiviert den Kontaktausgang (Schließer), wenn der Messumformer eine Bedingung erkennt, die den konfigurierten Kriterien für diesen Ausgang entspricht. |

Optionale Funktion als Binäreingang (Option AX)

Externe Spannungsversorgung mit 5-28 VDC und 1,4-20 mA zur Aktivierung des Schalters (Schließer) und Anzeige von:

- | | |
|---|---|
| Zähler A (oder B oder C) zurücksetzen | Setzt Zähler A (oder B oder C) auf Null zurück. |
| Alle Zähler zurücksetzen | Setzt alle Zählerwerte auf Null zurück. |
| Rückmeldung Nullpunkt OK (Positive Zero Return, PZR) | Setzt die Ausgänge des Messumformers auf Null Durchfluss. |

(4) Für Messumformer mit eigensicheren Ausgängen (Optionscode B) ist der Frequenzbereich auf 0-5000 Hz begrenzt.

(5) Für Messumformer mit eigensicheren Ausgängen (Optionscode B) ist eine externe Spannungsversorgung erforderlich.

Schreibschutz

Der Schreibschutzschalter auf der Elektronikplatine kann so gesetzt werden, dass alle auf dem Bedieninterface und HART-Feldkommunikator basierenden Kommunikationsfunktionen deaktiviert und Konfigurationsvariablen vor ungewollter oder unbeabsichtigter Änderung geschützt werden.

Bedieninterface-Sperre

Das Bedienerinterface kann manuell gesperrt werden, um unbeabsichtigte Konfigurationsänderungen zu verhindern. Zum Aktivieren der Sperre des Bedieninterfaces den HART-Feldkommunikator verwenden oder die Pfeiltaste AUFWÄRTS drei Sekunden lang drücken und dann den Bildschirmanweisungen folgen. Wenn das Bedieninterface gesperrt ist, wird in der rechten unteren Ecke des Displays das Symbol eines verriegelten Schlosses angezeigt. Zum Deaktivieren der Sperre des Bedieninterfaces die Pfeiltaste AUFWÄRTS drei Sekunden lang drücken und dann den Bildschirmanweisungen folgen.

Die automatische Displaysperre kann ausgehend vom Bedieninterface (LOI) wie folgt konfiguriert werden: AUS, 1 Minute oder 10 Minuten

Messrohrkompensation

Messrohre von Rosemount werden werksseitig in einem Labor für Durchflussmessungen kalibriert und erhalten einen Kalibrierfaktor. Der Kalibrierfaktor muss in den Messumformer eingegeben werden, um die Austauschbarkeit der Messrohre ohne erneute Berechnungen oder Beeinträchtigung der Standardgenauigkeit zu gewährleisten.

Messumformer sowie Messrohre von anderen Herstellern können bei bekannten Prozessbedingungen bzw. mit der Durchflusskalibriereinrichtung von Rosemount mit Rückverfolgbarkeit nach NIST kalibriert werden. Bei der Vor-Ort-Kalibrierung von Messumformern muss ein zweistufiges Verfahren angewendet werden, um die Abstimmung auf einen bekannten Durchfluss zu gewährleisten. Dieses Verfahren wird in der Betriebsanleitung beschrieben.

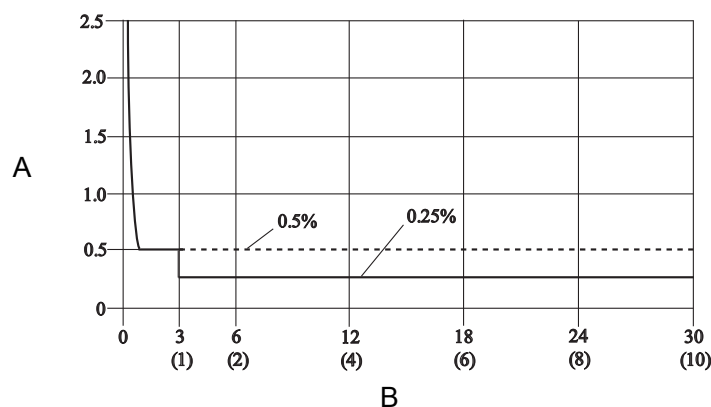
Leistungsdaten

Systemspezifikationen beziehen sich auf den Frequenzgang und die Referenzbedingungen für das Gerät.

Genauigkeit

Einschließlich der kombinierten Auswirkungen von Linearität, Hysterese und Reproduzierbarkeit.

- Standardmäßige Systemgenauigkeit:
 - $\pm 0,5\%$ des Messwert von 0,3 bis 12 m/s (1 bis 39 Fuß/s)
 - $\pm 0,0015$ m/s (0,0005 Fuß/s) von der Schleichmengenabschaltung bis 0,3 m/s (1 Fuß/s)
- Option hohe Genauigkeit:⁽⁶⁾
 - $\pm 0,25\%$ des Messwert $\pm 1,0$ mm/s bei 1 bis 12 m/s (3 bis 39 Fuß/s)



A. Prozent des Messwert

B. Strömungsgeschwindigkeit in m/s (Fuß/s)

(6) Für Messrohre mit Nennweiten größer als 300 mm (12 Zoll) beträgt die hohe Genauigkeit $\pm 0,25\%$ des Messwert bei 1 bis 12 m/s (3 bis 39 Fuß/s).

Einfluss des Analogausgangs

Der Analogausgang hat die gleiche Genauigkeit wie der Frequenzausgang plus $\pm 4 \mu\text{A}$ bei Raumtemperatur.

Reproduzierbarkeit	$\pm 0,1 \%$ des Messwerts
Ansprechzeit (Analogausgang)	Max. 20 ms Ansprechzeit nach Änderung am Eingang
Stabilität	$\pm 0,1 \%$ des Messwerts über sechs Monate
Einfluss der Umgebungstemperatur	$\pm 0,25 \%$ Änderung über den Betriebstemperaturbereich

Technische Daten des Messumformers für die Wandmontage

Werkstoffe

Standardgehäuse	Aluminium mit geringem Kupfergehalt Typ 4X und IEC 60529 IP66
Lackierung	Polyurethanbeschichtung (1,8 bis 2,2 Millizoll dick)
Optionales Gehäuse	Nicht verfügbar
Gehäusedeckeldichtungen	Silikon

Elektrische Anschlüsse

Leitungseinführungen	$\frac{1}{2}$ Zoll NPT oder M20
Schrauben am Anschlussklemmenblock	6-32 (Nr. 6) geeignet für Kabel bis 14 AWG
Erdungsschrauben	Außenliegende Edelstahlschrauben, M5; innenliegende Schrauben 8-32 (Nr. 8)

Vibrationsfestigkeit

2G gemäß IEC 61298

Abmessungen

Siehe [Maßzeichnungen](#).

Gewicht

Messumformer für Wandmontage	Aluminium	Ca. 4 kg (9 lbs.)
------------------------------	-----------	-------------------

Für das Bedieninterface/Display sind 0,5 kg (1 Pfund) hinzuzuaddieren.

Technische Daten des Messumformers für die Feldmontage

Werkstoffe

Standardgehäuse	Aluminium mit geringem Kupfergehalt Typ 4X und IEC 60529 IP66
Lackierung	Polyurethanbeschichtung (1,8 bis 2,2 Millizoll dick)
Optionales Gehäuse	Edelstahl 316/316L unlackiert, Optionscode SH Typ 4X und IEC 60529 IP66

Gehäusedeckeldichtung	Aluminiumgehäuse: Buna-N
-----------------------	--------------------------

Schutzart

Für Installationen, die IP67/IP68/IP69K erfordern, bitte Kontakt mit Emerson aufnehmen.

Elektrische Anschlüsse

Leitungseinführungen	Verfügbar in den Ausführungen 1/2 Zoll NPT oder M20. Details siehe die Fußnoten der Bestellinformationen.
Schrauben am Anschlussklemmenblock	6-32 (Nr. 6) geeignet für Kabel bis 14 AWG
Erdungsschrauben	Außenliegende Edelstahlschrauben, M5; innenliegende Schrauben 8-32 (Nr. 8)

Vibrationsfestigkeit

Integrierte Montage	2G gemäß IEC 61298
Abgesetzte Montage	5G gemäß IEC 61298

Abmessungen

Siehe [Maßzeichnungen](#).

Gewicht

Nur Messumformer für Feldmontage	Aluminium	Ca. 3,2 kg (7 lbs.)
	Edelstahl 316	Ca. 10,5 kg (23 lbs.)

Für das Bedieninterface/Display sind 0,5 kg (1 Pfund) hinzuzuaddieren.

Messrohrspezifikationen



Funktionsdaten

Anwendung

Leitfähige Flüssigkeiten und Schlämme

Nennweiten

15 mm bis 1200 mm (½ Zoll bis 48 Zoll)

Spulenwiderstand des Messrohres

7-16 Ω

Austauschbarkeit

Die Systemgenauigkeit ist unabhängig von Nennweite und optionalem Zubehör. Jedes Messrohr besitzt ein Typenschild mit einer 16-stelligen Kalibrierungsnummer, die bei der Konfigurationen in einen Messumformer eingegeben werden kann.

Obere Messbereichsgrenze

12 m/s (39,37 Fuß/s)

Umgebungstemperaturgrenzen

- -29 bis 60 °C (-20 bis 140 °F) in Standardausführung

Druckgrenzen

Siehe [Prozesstemperaturgrenzen](#).

Vakuumgrenzen

PTFE-Auskleidung	Absolutes Vakuum bis +120 °C (+248 °F) bis zu Nennweiten von 100 mm (4 Zoll). Für Vakuumanwendungen mit Nennweiten ab 150 mm (6 Zoll) bitte den Technischen Support kontaktieren
Alle anderen Standard-Auskleidungswerkstoffe für Messrohre	Absolutes Vakuum bis zur maximalen Werkstoff-Temperaturgrenze für alle verfügbaren Nennweiten.

Eintauchschutz gemäß IP68

Das abgesetzt montierte Messrohr erfüllt Schutzart IP68 bis zu einer Eintauchtiefe von 10 m (33 Fuß) und einer Dauer bis zu 48 Stunden. Für die Schutzart IP68 ist es erforderlich, dass der Messumformer abgesetzt montiert ist. Es müssen Kabelverschraubungen, Leitungseinführungen und/oder Stopfen mit Schutzart IP68 verwendet werden.

Ausführliche Informationen zu fachgerechten IP68-Installationstechniken siehe die Technische Dokumentation 00840-0100-4750 von Rosemount, die unter www.emerson.com verfügbar ist.

Leitfähigkeitsgrenzen

Die Prozessflüssigkeit muss eine Mindestleitfähigkeit von 5 µS/cm (5 Micromho/cm) aufweisen.

Prozesstemperaturgrenzen

PTFE-Auskleidung	-18 bis +120 °C (0 bis +248 °F)
Polyurethan-Auskleidung	-18 bis +60 °C (0 bis +140 °F)
Neopren-Auskleidung	-18 bis +80 °C (0 bis +176 °F)

Tabelle 43: Temperatur- und Druckgrenzen für Flansche gemäß ASME B16.5 (1)

Temperatur- und Druckgrenzen für Messrohre mit Flanschen gemäß ASME B16.5 (Nennweiten ½ Zoll bis 24 Zoll) ⁽²⁾					
Flanschwerkstoff	Flanschdruckstufe n	Druck			
		Bei -29 bis 38 °C (-20 bis 100 °F)	Bei 93 °C (200 °F)	Bei 149 °C (300 °F)	Bei 177 °C (350 °F)
Kohlenstoffstahl	Class 150	285 psi	260 psi	230 psi	215 psi
	Class 300	740 psi	675 psi	655 psi	645 psi

Tabelle 43: Temperatur- und Druckgrenzen für Flansche gemäß ASME B16.5 ⁽¹⁾ (Fortsetzung)

Temperatur- und Druckgrenzen für Messrohre mit Flanschen gemäß ASME B16.5 (Nennweiten ½ Zoll bis 24 Zoll) ⁽²⁾					
Flanschwerkstoff	Flanschdruckstufe n	Druck			
		Bei -29 bis 38 °C (-20 bis 100 °F)	Bei 93 °C (200 °F)	Bei 149 °C (300 °F)	Bei 177 °C (350 °F)
Edelstahl 304	Class 150	275 psi	235 psi	205 psi	190 psi
	Class 300	720 psi	600 psi	530 psi	500 psi

- (1) Die Temperaturgrenzen der Auskleidung sind ebenfalls zu berücksichtigen.
 (2) 30 Zoll und 36 Zoll AWWA C207 Class D bei Umgebungstemperatur auf 150 psi ausgelegt.

Tabelle 44: Temperatur- und Druckgrenzen für Flansche gemäß AS2129 Tabelle D und E ⁽¹⁾

Temperatur- und Druckgrenzen für Messrohre mit Flanschen gemäß AS2129 Tabelle D und E (Nennweiten 4 Zoll bis 24 Zoll)					
Flanschwerkstoff	Flanschdruckstufe n	Druck			
		Bei -29 bis 50 °C (-20 bis 122 °F)	Bei 100 °C (212 °F)	Bei 150 °C (302 °F)	Bei 200 °C (392 °F)
Kohlenstoffstahl	D	101,6 psi	101,6 psi	101,6 psi	94,3 psi
	E	203,1 psi	203,1 psi	203,1 psi	188,6 psi

- (1) Die Temperaturgrenzen der Auskleidung sind ebenfalls zu berücksichtigen.

Tabelle 45: Temperatur- und Druckgrenzen für Flansche gemäß EN 1092-1 ⁽¹⁾

Temperatur- und Druckgrenzen für Messrohre mit Flanschen gemäß EN 1092-1 (Nennweiten 15 mm bis 600 mm)					
Flanschwerkstoff	Flanschdruckstufe n	Druck			
		Bei -29 bis 50 °C (-20 bis 122 °F)	Bei 100 °C (212 °F)	Bei 150 °C (302 °F)	Bei 175 °C (347 °F)
Kohlenstoffstahl	PN 10	10 bar	10 bar	9,7 bar	9,5 bar
	PN 16	16 bar	16 bar	15,6 bar	15,3 bar
	PN 40	40 bar	40 bar	39,1 bar	38,5 bar
Edelstahl 304	PN 10	9,1 bar	7,5 bar	6,8 bar	6,5 bar
	PN 16	14,7 bar	12,1 bar	11,0 bar	10,6 bar
	PN 40	36,8 bar	30,3 bar	27,5 bar	26,5 bar

- (1) Die Temperaturgrenzen der Auskleidung sind ebenfalls zu berücksichtigen.

Tabelle 46: Temperatur- und Druckgrenzen für Flansche gemäß GB/T 9119 ⁽¹⁾

Temperatur- und Druckgrenzen für Flansche gemäß GB/T 9119				
Flanschwerkstoff	Flanschdruckstufe	Druck (Mpa)		
		≤ 20 °C	Bei 100 °C (212 °F)	Bei 150 °C (302 °F)
Kohlenstoffstahl Gruppe 3E0	PN 10	1,00	0,92	0,88
	PN 16	1,60	1,48	1,40
	PN 40	4,00	3,71	3,52
Edelstahl 304 Gruppe 11E0	PN 10	1,00	0,90	0,81

Tabelle 46: Temperatur- und Druckgrenzen für Flansche gemäß GB/T 9119 ⁽¹⁾ (Fortsetzung)

Temperatur- und Druckgrenzen für Flansche gemäß GB/T 9119				
Flanschwerkstoff	Flanschdruckstufe	Druck (Mpa)		
		≤ 20 °C	Bei 100 °C (212 °F)	Bei 150 °C (302 °F)
	PN 16	1,60	1,45	1,31
	PN 40	4,00	3,63	3,27

(1) Die Temperaturgrenzen der Auskleidung sind ebenfalls zu berücksichtigen.

Tabelle 47: Temperatur- und Druckgrenzen für Flansche gemäß JIS B2220 ⁽¹⁾

Temperatur- und Druckgrenzen für Flansche gemäß JIS B2220			
Flanschwerkstoff	Flanschdruckstufe	Druck (Mpa)	
		≤ 50 °C (122 °F)	Bei 120 °C (248 °F)
Kohlenstoffstahl	10K	1,4	1,4
Edelstahl 304 (15 mm bis 65 mm)	10K	1,4	1,4
Edelstahl 304 (≤ 80 mm)	10K	1,4	1,4

(1) Die Temperaturgrenzen der Auskleidung sind ebenfalls zu berücksichtigen.

Geräteausführung

Nicht-mediumberührte Werkstoffe

Messrohr	Edelstahl 304/304L
Flansche	Kohlenstoffstahl, Edelstahl 304/304L
Spulengehäuse	Gewalzter Kohlenstoffstahl
Lackierung	Polyurethanbeschichtung (2,6 Millizoll oder mehr)

Mediumberührte Werkstoffe

Auskleidung	PTFE, Polyurethan, Neopren
Elektroden	Edelstahl 316L, Nickellegierung 276 (UNS N10276)

Flansche ohne Dichtleiste

Flansche ohne Dichtleiste werden mit Auskleidung über die volle Fläche hergestellt. Nur erhältlich in Neopren.

Prozessanschlüsse

ASME B16.5	<ul style="list-style-type: none"> ■ Class 150: 15 mm bis 600 mm (½ Zoll bis 24 Zoll) ■ Class 300: 15 mm bis 600 mm (½ Zoll bis 24 Zoll)
AWWA C207	<ul style="list-style-type: none"> ■ Class D: 750 mm bis 1200 mm (30 Zoll bis 48 Zoll) ■ Class E: 750 mm bis 1200 mm (30 Zoll bis 48 Zoll)

EN 1092-1	<ul style="list-style-type: none"> ■ PN10: 200 mm bis 900 mm (8 Zoll bis 36 Zoll) ■ PN16: 50 mm bis 900 mm (2 Zoll bis 36 Zoll) ■ PN40: 15 mm bis 900 mm (½ Zoll bis 36 Zoll)
AS2129	<ul style="list-style-type: none"> ■ Tabelle D und Tabelle E: 15 mm bis 900 mm (½ Zoll bis 36 Zoll)
AS4087	<ul style="list-style-type: none"> ■ PN16, PN21: 50 mm bis 1000 mm, 1200 mm (2 Zoll bis 40 Zoll, 48 Zoll) (8 Zoll ausgeschlossen) ■ PN35: 50 mm bis 900 mm (2 Zoll bis 36 Zoll) (8 Zoll ausgeschlossen)
GB/T9119	<ul style="list-style-type: none"> ■ PN10: 200 mm bis 600 mm, 900 mm, 1000 mm, 1200 mm (8 und 24, 36, 40, 48 Zoll) ■ PN16: 100 mm bis 600 mm, 900 mm, 1000 mm (4 und 24, 36, 40 Zoll) ■ PN40: 15 mm bis 600 mm (½ Zoll bis 24 Zoll)
JIS B2220	<ul style="list-style-type: none"> ■ 10K, 20K: 15 mm bis 600 mm (½ Zoll bis 24 Zoll)

Elektrische Anschlüsse

Leitungseinführungen	Verfügbar in den Ausführungen 1/2 Zoll NPT oder M20
Schrauben am Anschlussklemmenblock	6-32 (Nr. 6) geeignet für Kabel bis 14 AWG
Erdungsschrauben	Außenliegende Edelstahlschrauben, M5; innenliegende Schrauben 8-32 (Nr. 8)

Prozess-Referenzelektrode (optional)

Eine Prozess-Referenzelektrode kann ähnlich wie die Messelektroden durch die Messrohrhauskleidung installiert werden. Sie ist aus demselben Werkstoff wie die Messelektroden hergestellt.

Erdungsringe (optional)

Erdungsringe können zwischen Flansch und Dichtfläche des Messrohrs an beiden Enden des Messrohrs installiert werden. Einzelne Erdungsringe können an einem beliebigen Ende des Messrohrs installiert werden. Der Innendurchmesser der Erdungsringe ist etwas größer als der Innendurchmesser des Messrohrs. Erdungsringe verfügen über eine hervorstehende Lasche, an die das Erdungskabel angeschlossen wird. Erdungsringe sind in Edelstahl 316L und Nickellegierung 276 (UNS N10276) erhältlich. Siehe [Abbildung 5](#).

Abmessungen

Siehe [Maßzeichnungen](#).

Gewicht

Siehe [Tabelle 48](#) bis [Tabelle 55](#).

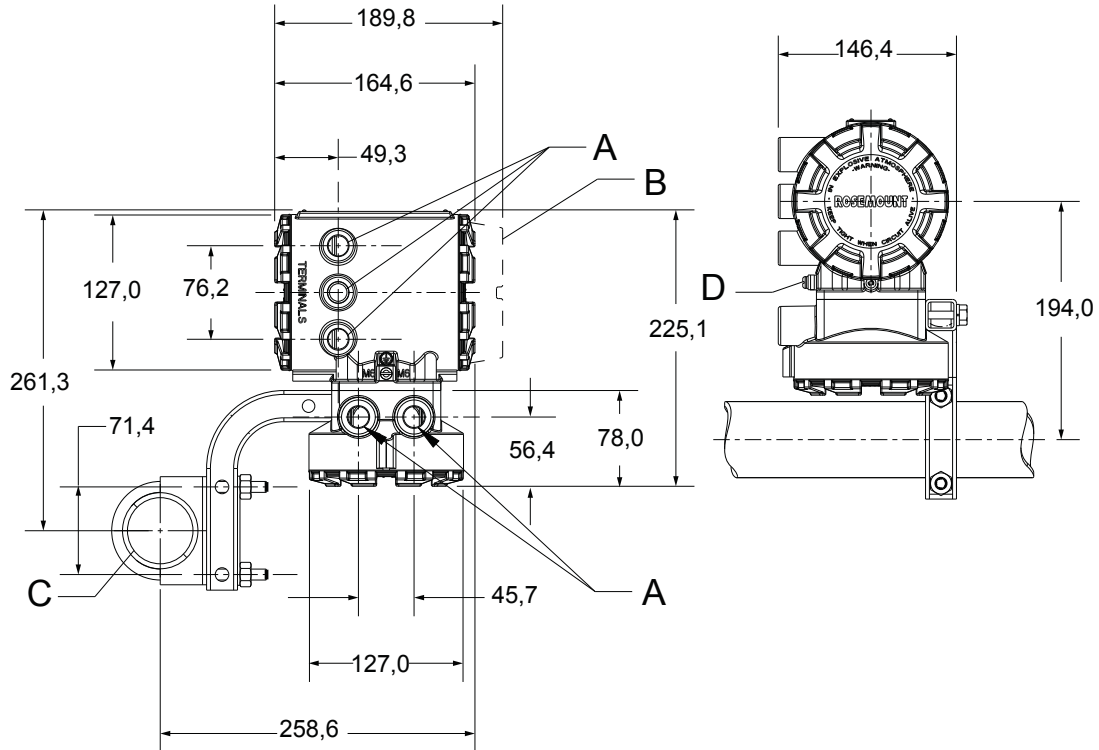
Produktzertifizierungen

Detaillierte Informationen über die Zulassungen sowie Installationszeichnungen finden sich in den entsprechenden unten aufgeführten Dokumenten:

- Dokumentennummer 00825-MA00-0004: *Zulassungsdokument Rosemount 8750W - IECEx und ATEX*
- Dokumentennummer 00825-MA00-0005: *Zulassungsdokument Rosemount 8750W – Class Division*
- Dokumentennummer 00825-MA00-0006: *Zulassungsdokument Rosemount 8750W – Nordamerika Zone*

Maßzeichnungen

Abbildung 6: Messumformer für die abgesetzte Feldmontage



- A. ½-Zoll-14 NPT- oder M20-Leitungseinführung
- B. Bedieninterface-Gehäusedeckel
- C. Montagehalterung für 50-mm-Rohr (2 Zoll)
- D. Erdungsklemme

Abbildung 7: Messumformer für die integrierte Feldmontage

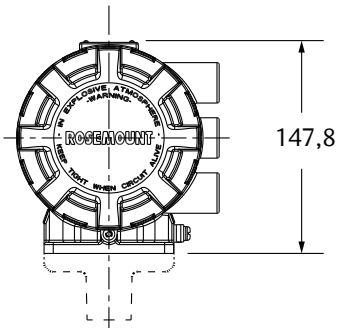
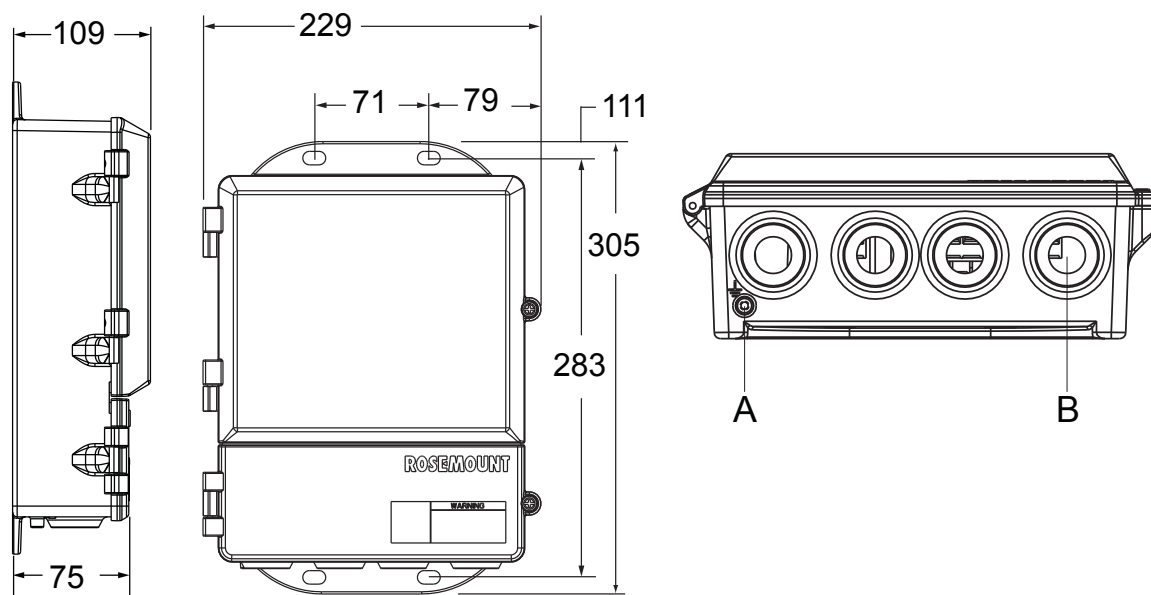


Abbildung 8: Messumformer für die Wandmontage mit Standard-Gehäusedeckel



- A. Erdungsklemme
- B. 1/2-Zoll-14 NPT-Leitungseinführung (4 Stellen)

Abbildung 9: Messumformer für die Wandmontage mit standardmäßigem Bedieninterface-Gehäusedeckel

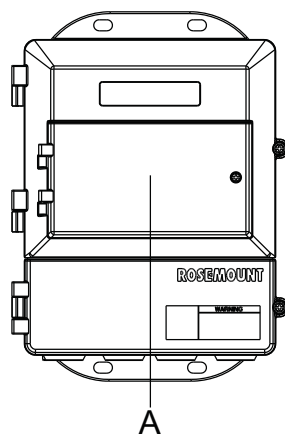
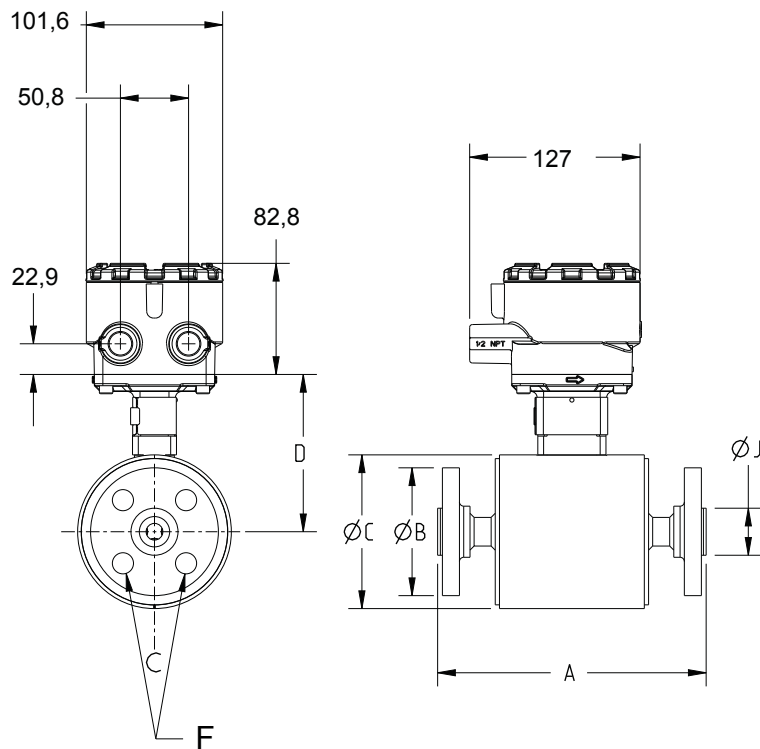


Abbildung 10: Messrohr in Flanschbauweise mit Dichtleiste 15 mm bis 65 mm (½ bis 2½ Zoll)



■ F – Flanschschrauben zur Ausrichtung zur Mittellinie

Tabelle 48: Messrohr in Flanschbauweise mit Dichtleiste 15 mm bis 65 mm (½ bis 2½ Zoll) – Abmessungen

Nennweite, Beschreibung	Gesamtlänge			Abm. B	Abm. C	Abm. D	Abm. J	Messrohrgewicht (lbs/kg)
	Abm. A PTFE	Abm. A Neopren	Abm. A Poly					
15 mm (0,5 Zoll) ASME - 150, SO/RF	7,88 (200)	7,88 (200)	7,88 (200)	3,50 (89)	4,50 (114)	4,41 (112)	1,38 (35)	9 (4)
15 mm (0,5 Zoll) ASME - 300, SO/RF	7,88 (200)	7,88 (200)	7,88 (200)	3,74 (95)	4,50 (114)	4,41 (112)	1,38 (35)	10 (5)
15 mm (0,5 Zoll) EN 1092-1 - PN40, SO/RF	7,88 (200)	7,88 (200)	7,88 (200)	3,74 (95)	4,50 (114)	4,41 (112)	1,77 (45)	10 (5)
15 mm (0,5 Zoll) AS 2129 Tabelle D, SO/RF	7,88 (200)	7,88 (200)	7,88 (200)	3,74 (95)	4,50 (114)	4,41 (112)	1,85 (47)	8 (4)
15 mm (0,5 Zoll) AS 2129 Tabelle E, SO/RF	7,88 (200)	7,88 (200)	7,88 (200)	3,74 (95)	4,50 (114)	4,41 (112)	1,85 (47)	8 (4)
15 mm (0,5 Zoll) JIS B2220 - 10K, SO/RF	7,88 (200)	7,88 (200)	7,88 (200)	3,74 (95)	4,50 (114)	4,41 (112)	1,77 (45)	10 (5)
15 mm (0,5 Zoll) JIS B2220 - 20K, SO/RF	7,88 (200)	7,88 (200)	7,88 (200)	3,74 (95)	4,50 (114)	4,41 (112)	1,77 (45)	10 (5)
15 mm (0,5 Zoll) GB/T9119 PN40, SO/RF	7,88 (200)	7,88 (200)	7,88 (200)	3,74 (95)	4,50 (114)	4,41 (112)	1,77 (45)	10 (5)

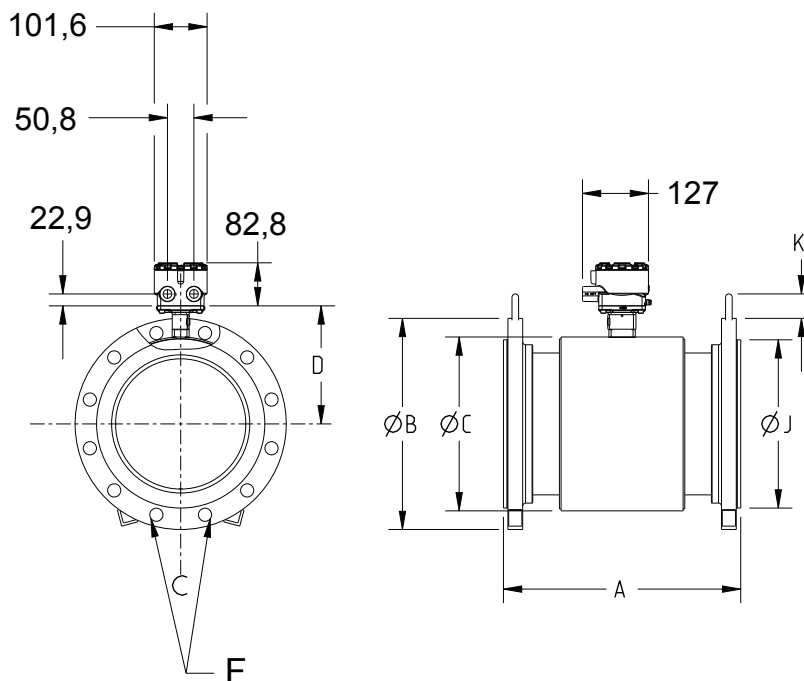
Tabelle 48: Messrohr in Flanschbauweise mit Dichtleiste 15 mm bis 65 mm (½ bis 2½ Zoll) – Abmessungen (Fortsetzung)

Nennweite, Beschreibung	Gesamtlänge			Abm. B	Abm. C	Abm. D	Abm. J	Messrohr gewicht (lbs/kg)
	Abm. A PTFE	Abm. A Neopren	Abm. A Poly					
25 mm (1 Zoll) ASME - 150, SO/RF	7,88 (200)	7,88 (200)	7,88 (200)	4,25 (108)	4,50 (114)	4,41 (112)	2,00 (51)	11 (5)
25 mm (1 Zoll) ASME - 300, SO/RF	7,88 (200)	7,88 (200)	7,88 (200)	4,88 (124)	4,50 (114)	4,41 (112)	2,00 (51)	14 (6)
25 mm (1 Zoll) EN 1092-1 - PN40, SO/RF	7,88 (200)	7,88 (200)	7,88 (200)	4,53 (115)	4,50 (114)	4,41 (112)	2,68 (68)	14 (6)
25 mm (1 Zoll) AS 2129 Tabelle D, SO/RF	7,88 (200)	7,88 (200)	7,88 (200)	4,53 (115)	4,50 (114)	4,41 (112)	2,56 (65)	10 (5)
25 mm (1 Zoll) AS 2129 Tabelle E, SO/RF	7,88 (200)	7,88 (200)	7,88 (200)	4,53 (115)	4,50 (114)	4,41 (112)	2,48 (63)	10 (5)
25 mm (1 Zoll) JISB2220-10K, SO/RF	7,88 (200)	7,88 (200)	7,88 (200)	4,92 (125)	4,50 (114)	4,41 (112)	2,64 (67)	13 (6)
25 mm (1 Zoll) JIS B2220 - 20K, SO/RF	7,88 (200)	7,88 (200)	7,88 (200)	4,92 (125)	4,50 (114)	4,41 (112)	2,64 (67)	14 (6)
25 mm (1 Zoll) GB/T9119 PN40, SO/RF	7,88 (200)	7,88 (200)	7,88 (200)	4,53 (115)	4,50 (114)	4,41 (112)	2,68 (68)	14 (6)
40 mm (1,5 Zoll) ASME - 150, SO/RF	7,87 (200)	7,80 (198)	7,87 (200)	5,00 (127)	5,21 (132)	4,82 (122)	2,88 (73)	15 (7)
40 mm (1,5 Zoll) ASME - 300, SO/RF	7,87 (200)	7,80 (198)	7,87 (200)	6,12 (155)	5,21 (132)	4,82 (122)	2,88 (73)	21 (9)
40 mm (1,5 Zoll) EN 1092-1 - PN40, SO/RF	7,87 (200)	7,80 (198)	7,87 (200)	5,91 (150)	5,21 (132)	4,82 (122)	3,46 (88)	19 (9)
40 mm (1,5 Zoll) AS 2129 Tabelle D, SO/RF	7,87 (200)	7,80 (198)	7,87 (200)	5,31 (135)	5,21 (132)	4,82 (122)	3,07 (78)	12 (6)
40 mm (1,5 Zoll) AS 2129 Tabelle E, SO/RF	7,87 (200)	7,80 (198)	7,87 (200)	5,31 (135)	5,21 (132)	4,82 (122)	3,07 (78)	13 (6)
40 mm (1,5 Zoll) JIS B2220 - 10K, SO/RF	7,87 (200)	7,80 (198)	7,87 (200)	5,51 (140)	5,21 (132)	4,82 (122)	3,19 (81)	16 (7)
40 mm (1,5 Zoll) JIS B2220 - 20K, SO/RF	7,87 (200)	7,80 (198)	7,87 (200)	5,51 (140)	5,21 (132)	4,82 (122)	3,19 (81)	17 (8)
40 mm (1,5 Zoll) GB/T9119 PN40, SO/RF	7,87 (200)	7,80 (198)	7,87 (200)	5,91 (150)	5,21 (132)	4,82 (122)	3,46 (88)	19 (9)
50 mm (2 Zoll) ASME - 150, SO/RF	7,87 (200)	7,80 (198)	7,87 (200)	6,00 (152)	5,21 (132)	4,82 (122)	3,62 (92)	20 (9)
50 mm (2 Zoll) ASME - 300, SO/RF	7,87 (200)	7,80 (198)	7,87 (200)	6,50 (165)	5,21 (132)	4,82 (122)	3,62 (92)	23 (11)
50 mm (2 Zoll) EN 1092-1 - PN40, SO/RF	7,87 (200)	7,80 (198)	7,87 (200)	6,50 (165)	5,21 (132)	4,82 (122)	4,02 (102)	24 (11)
50 mm (2 Zoll) AS 2129 Tabelle D, SO/RF	7,87 (200)	7,80 (198)	7,87 (200)	5,91 (150)	5,21 (132)	4,82 (122)	3,54 (90)	14 (6)

Tabelle 48: Messrohr in Flanschbauweise mit Dichtleiste 15 mm bis 65 mm (½ bis 2½ Zoll) – Abmessungen (Fortsetzung)

Nennweite, Beschreibung	Gesamtlänge			Abm. B	Abm. C	Abm. D	Abm. J	Messrohrgewicht (lbs/kg)
	Abm. A PTFE	Abm. A Neopren	Abm. A Poly					
50 mm (2 Zoll) AS 2129 Tabelle E, SO/RF	7,87 (200)	7,80 (198)	7,87 (200)	5,91 (150)	5,21 (132)	4,82 (122)	3,54 (90)	15 (7)
50 mm (2 Zoll) JIS B2220 - 10K, SO/RF	7,87 (200)	7,80 (198)	7,87 (200)	6,10 (155)	5,21 (132)	4,82 (122)	3,78 (96)	18 (8)
50 mm (2 Zoll) JIS B2220 - 20K, SO/RF	7,87 (200)	7,80 (198)	7,87 (200)	6,10 (155)	5,21 (132)	4,82 (122)	3,78 (96)	19 (9)
50 mm (2 Zoll) AS 4087 PN16, SO/RF	7,87 (200)	7,80 (198)	7,87 (200)	5,91 (150)	5,21 (132)	4,82 (122)	3,54 (90)	16 (7)
50 mm (2 Zoll) AS 4087 PN21, SO/RF	7,87 (200)	7,80 (198)	7,87 (200)	6,50 (165)	5,21 (132)	4,82 (122)	4,06 (103)	34 (16)
50 mm (2 Zoll) AS 4087 PN35, SO/RF	7,87 (200)	7,80 (198)	7,87 (200)	6,50 (165)	5,21 (132)	4,82 (122)	4,06 (103)	96 (44)
50 mm (2 Zoll) GB/T9119 PN40, SO/RF	7,87 (200)	7,80 (198)	7,87 (200)	6,50 (165)	5,21 (132)	4,82 (122)	4,02 (102)	23 (11)
65 mm (2,5 Zoll) ASME - 150, SO/RF	7,82 (199)	7,76 (197)	--	7,00 (178)	6,31 (160)	5,37 (136)	4,12 (105)	27 (12)
65 mm (2,5 Zoll) ASME - 300, SO/RF	7,82 (199)	7,76 (197)	--	7,50 (191)	6,31 (160)	5,37 (136)	4,12 (105)	32 (15)
65 mm (2,5 Zoll) EN 1092-1 - PN16, SO/RF	7,82 (199)	7,76 (197)	--	7,28 (185)	6,31 (160)	5,37 (136)	4,80 (122)	27 (12)
65 mm (2,5 Zoll) EN 1092-1 - PN40, SO/RF	7,82 (199)	7,76 (197)	--	7,28 (185)	6,31 (160)	5,37 (136)	4,80 (122)	31 (14)
65 mm (2,5 Zoll) AS 2129 Tabelle D, SO/RF	7,82 (199)	7,76 (197)	--	6,50 (165)	6,31 (160)	5,37 (136)	4,06 (103)	17 (8)
65 mm (2,5 Zoll) AS 2129 Tabelle E, SO/RF	7,82 (199)	7,76 (197)	--	6,50 (165)	6,31 (160)	5,37 (136)	4,06 (103)	19 (9)
65 mm (2,5 Zoll) JIS B2220 - 10K, SO/RF	7,82 (199)	7,76 (197)	--	6,89 (175)	6,31 (160)	5,37 (136)	4,57 (116)	25 (11)
65 mm (2,5 Zoll) JIS B2220 - 20K, SO/RF	7,82 (199)	7,76 (197)	--	6,89 (175)	6,31 (160)	5,37 (136)	4,57 (116)	26 (12)
65 mm (2,5 Zoll) AS 4087 PN16, SO/RF	7,82 (199)	7,76 (197)	--	6,50 (165)	6,31 (160)	5,37 (136)	4,06 (103)	18 (8)
65 mm (2,5 Zoll) AS 4087 PN21, SO/RF	7,82 (199)	7,76 (197)	--	7,28 (185)	6,31 (160)	5,37 (136)	4,80 (122)	24 (11)
65 mm (2,5 Zoll) AS 4087 PN35, SO/RF	7,82 (199)	7,76 (197)	--	7,28 (185)	6,31 (160)	5,37 (136)	4,80 (122)	27 (12)
65 mm (2,5 Zoll) GB/T9119 PN40, SO/RF	7,82 (199)	7,76 (197)	--	7,28 (185)	6,31 (160)	5,37 (136)	4,80 (122)	31 (14)

Abbildung 11: Messrohr in Flanschbauweise mit Dichtleiste 75 mm bis 1200 mm (3 Zoll bis 48 Zoll)



■ F – Flanschschrauben zur Ausrichtung zur Mittellinie

Tabelle 49: Messrohr in Flanschbauweise mit Dichtleiste 75 mm bis 150 mm (3 Zoll bis 6 Zoll) – Abmessungen

Nennweite, Beschreibung	Gesamtlänge			Abm. B	Abm. C	Abm. D	Abm. J	Abm. K	Messrohrgewicht (lbs/kg)
	Abm. A PTFE	Abm. A Neopren	Abm. A Poly						
80 mm (3 Zoll) ASME - 150, SO/RF	7,87 (200)	7,75 (197)	7,87 (200)	7,50 (191)	7,21 (183)	5,82 (148)	5,00 (127)	1,70 (43)	34 (15)
80 mm (3 Zoll) ASME - 300, SO/RF	8,63 (219)	8,51 (216)	8,63 (219)	8,25 (210)	7,21 (183)	5,82 (148)	5,00 (127)	1,70 (43)	43 (19)
80 mm (3 Zoll) EN 1092-1 - PN40, SO/RF	7,87 (200)	7,75 (197)	7,87 (200)	7,87 (200)	7,21 (183)	5,82 (148)	5,43 (138)	1,70 (43)	38 (17)
80 mm (3 Zoll) AS 2129 Tabelle D, SO/RF	7,87 (200)	7,75 (197)	7,87 (200)	7,28 (185)	7,21 (183)	5,82 (148)	4,80 (122)	1,70 (43)	24 (11)
80 mm (3 Zoll) AS 2129 Tabelle E, SO/RF	7,87 (200)	7,75 (197)	7,87 (200)	7,28 (185)	7,21 (183)	5,82 (148)	4,80 (122)	1,70 (43)	25 (11)
80 mm (3 Zoll) JIS - 10K, SO/RF	7,87 (200)	7,75 (197)	7,87 (200)	7,28 (185)	7,21 (183)	5,82 (148)	4,96 (126)	1,70 (43)	28 (13)
80 mm (3 Zoll) JIS - 20K, SO/RF	7,87 (200)	7,75 (197)	7,87 (200)	7,87 (200)	7,21 (183)	5,82 (148)	5,20 (132)	1,70 (43)	34 (16)
80 mm (3 Zoll) AS 4087 PN16, SO/RF	7,87 (200)	7,75 (197)	7,87 (200)	7,28 (185)	7,21 (183)	5,82 (148)	4,80 (122)	1,70 (43)	20 (9)
80 mm (3 Zoll) AS 4087 PN21, SO/RF	7,87 (200)	7,75 (197)	7,87 (200)	8,07 (205)	7,21 (183)	5,82 (148)	5,55 (141)	1,70 (43)	56 (25)

Tabelle 49: Messrohr in Flanschbauweise mit Dichtleiste 75 mm bis 150 mm (3 Zoll bis 6 Zoll) – Abmessungen (Fortsetzung)

Nennweite, Beschreibung	Gesamtlänge			Abm. B	Abm. C	Abm. D	Abm. J	Abm. K	Messrohrgewicht (lbs/kg)
	Abm. A PTFE	Abm. A Neopren	Abm. A Poly						
80 mm (3 Zoll) AS 4087 PN35, SO/RF	7,87 (200)	7,75 (197)	7,87 (200)	8,07 (205)	7,21 (183)	5,82 (148)	5,55 (141)	1,70 (43)	109 (49)
80 mm (3 Zoll) GB/T9119 PN40, SO/RF	7,87 (200)	7,75 (197)	7,87 (200)	7,87 (200)	7,21 (183)	5,82 (148)	5,43 (138)	1,70 (43)	37 (17)
100 mm (4 Zoll) ASME - 150, SO/RF	9,84 (250)	9,69 (246)	9,84 (250)	9,00 (229)	7,91 (201)	6,17 (157)	6,19 (157)	1,70 (43)	45 (20)
100 mm (4 Zoll) ASME - 300, SO/RF	10,88 (276)	10,73 (273)	10,88 (276)	10,00 (254)	7,91 (201)	6,17 (157)	6,19 (157)	1,70 (43)	65 (29)
100 mm (4 Zoll) EN 1092-1 - PN16, SO/RF	9,84 (250)	9,69 (246)	9,84 (250)	8,66 (220)	7,91 (201)	6,17 (157)	6,22 (159)	1,70 (43)	41 (19)
100 mm (4 Zoll) EN 1092-1 - PN40, SO/RF	9,84 (250)	9,69 (246)	9,84 (250)	9,25 (235)	7,91 (201)	6,17 (157)	6,38 (162)	1,70 (43)	49 (22)
100 mm (4 Zoll) AS 2129 Tabelle D, SO/RF	9,84 (250)	9,69 (246)	9,84 (250)	8,46 (215)	7,91 (201)	6,17 (157)	6,06 (154)	1,70 (43)	31 (14)
100 mm (4 Zoll) AS 2129 Tabelle E, SO/RF	9,84 (250)	9,69 (246)	9,84 (250)	8,46 (215)	7,91 (201)	6,17 (157)	6,06 (154)	1,70 (43)	33 (15)
100 mm (4 Zoll) JIS - 10K, SO/RF	9,84 (250)	9,69 (246)	9,84 (250)	8,27 (210)	7,91 (201)	6,17 (157)	5,95 (151)	1,70 (43)	35 (16)
100 mm (4 Zoll) JIS - 20K, SO/RF	9,84 (250)	9,69 (246)	9,84 (250)	8,86 (225)	7,91 (201)	6,17 (157)	6,30 (160)	1,70 (43)	44 (20)
100 mm (4 Zoll) AS 4087 PN16, SO/RF	9,84 (250)	9,69 (246)	9,84 (250)	8,46 (215)	7,91 (201)	6,17 (157)	6,06 (154)	1,70 (43)	28 (13)
100 mm (4 Zoll) AS 4087 PN21, SO/RF	9,84 (250)	9,69 (246)	9,84 (250)	9,05 (230)	7,91 (201)	6,17 (157)	6,57 (167)	1,70 (43)	68 (31)
100 mm (4 Zoll) AS 4087 PN35, SO/RF	9,84 (250)	9,69 (246)	9,84 (250)	9,05 (230)	7,91 (201)	6,17 (157)	6,57 (167)	1,70 (43)	119 (54)
100 mm (4 Zoll) GB/T9119 PN16, SO/RF	9,84 (250)	9,69 (246)	9,84 (250)	8,66 (220)	7,91 (201)	6,17 (157)	6,22 (158)	1,70 (43)	41 (19)
100 mm (4 Zoll) GB/T9119 PN40, SO/RF	9,84 (250)	9,69 (246)	9,84 (250)	9,25 (235)	7,91 (201)	6,17 (157)	6,38 (162)	1,70 (43)	49 (22)
125 mm (5 Zoll) ASME - 150, SO/RF	9,79 (249)	9,71 (247)	--	10,00 (254)	9,61 (244)	7,02 (178)	7,31 (186)	1,70 (43)	54 (24)
125 mm (5 Zoll) ASME - 300, SO/RF	10,94 (278)	10,86 (276)	--	11,00 (279)	9,61 (244)	7,02 (178)	7,31 (186)	1,70 (43)	89 (40)
125 mm (5 Zoll) EN 1092-1 - PN16, SO/RF	9,79 (249)	9,50 (241)	--	9,84 (250)	9,61 (244)	7,02 (178)	7,40 (188)	1,70 (43)	55 (25)
125 mm (5 Zoll) EN 1092-1 - PN40, SO/RF	9,79 (249)	9,71 (247)	--	10,63 (270)	9,61 (244)	7,02 (178)	7,40 (188)	1,70 (43)	65 (29)
125 mm (5 Zoll) AS 2129 Tabelle D, SO/RF	9,79 (249)	9,71 (247)	--	10,04 (255)	9,61 (244)	7,02 (178)	7,32 (186)	1,70 (43)	43 (20)

Tabelle 49: Messrohr in Flanschbauweise mit Dichtleiste 75 mm bis 150 mm (3 Zoll bis 6 Zoll) – Abmessungen (Fortsetzung)

Nennweite, Beschreibung	Gesamtlänge			Abm. B	Abm. C	Abm. D	Abm. J	Abm. K	Messrohrgewicht (lbs/kg)
	Abm. A PTFE	Abm. A Neopren	Abm. A Poly						
125 mm (5 Zoll) AS 2129 Tabelle E, SO/RF	9,79 (249)	9,71 (247)	--	10,04 (255)	9,61 (244)	7,02 (178)	7,31 (186)	1,70 (43)	44 (20)
125 mm (5 Zoll) JIS - 10K, SO/RF	9,79 (249)	9,71 (247)	--	9,84 (250)	9,61 (244)	7,02 (178)	7,17 (182)	1,70 (43)	49 (22)
125 mm (5 Zoll) JIS - 20K, SO/RF	9,79 (249)	9,71 (247)	--	10,63 (270)	9,61 (244)	7,02 (178)	7,68 (195)	1,70 (43)	64 (29)
125 mm (5 Zoll) GB/T9119 PN16, SO/RF	9,79 (249)	9,50 (241)	--	9,84 (250)	9,61 (244)	7,02 (178)	7,40 (188)	1,70 (43)	51 (23)
125 mm (5 Zoll) GB/T9119 PN40, SO/RF	9,79 (249)	9,71 (247)	--	10,63 (270)	9,61 (244)	7,02 (178)	7,40 (188)	1,70 (43)	60 (27)
150 mm (6 Zoll) ASME - 150, SO/RF	11,81 (300)	11,61 (295)	11,73 (298)	11,00 (279)	9,98 (253)	7,30 (185)	8,50 (216)	1,70 (43)	68 (31)
150 mm (6 Zoll) ASME - 300, SO/RF	13,06 (302)	12,88 (327)	13,00 (330)	12,50 (318)	9,98 (253)	7,30 (185)	8,50 (216)	1,70 (43)	117 (53)
150 mm (6 Zoll) EN 1092-1 - PN16, SO/RF	11,81 (300)	11,61 (295)	11,73 (298)	11,22 (285)	9,98 (253)	7,30 (185)	8,35 (212)	1,70 (43)	67 (31)
150 mm (6 Zoll) EN 1092-1 - PN40, SO/RF	13,06 (332)	12,88 (327)	13,00 (330)	11,81 (300)	9,98 (253)	7,30 (185)	8,58 (218)	1,70 (43)	95 (43)
150 mm (6 Zoll) AS 2129 Tabelle D, SO/RF	11,81 (300)	11,61 (295)	11,73 (298)	11,02 (280)	9,98 (253)	7,30 (185)	8,31 (211)	1,70 (43)	52 (24)
150 mm (6 Zoll) AS 2129 Tabelle E, SO/RF	11,81 (300)	11,61 (295)	11,73 (298)	11,02 (280)	9,98 (253)	7,30 (185)	8,15 (207)	1,70 (43)	57 (26)
150 mm (6 Zoll) JIS - 10K, SO/RF	11,81 (300)	11,61 (295)	11,73 (298)	11,02 (280)	9,98 (253)	7,30 (185)	8,35 (212)	1,70 (43)	64 (29)
150 mm (6 Zoll) JIS - 20K, SO/RF	11,81 (300)	11,61 (295)	11,73 (298)	12,01 (305)	9,98 (253)	7,30 (185)	9,06 (230)	1,70 (43)	82 (37)
150 mm (6 Zoll) AS 4087 PN16, SO/RF	11,81 (300)	11,61 (295)	11,73 (298)	11,02 (280)	9,98 (253)	7,30 (185)	8,31 (211)	1,70 (43)	46 (21)
150 mm (6 Zoll) AS 4087 PN21, SO/RF	11,81 (300)	11,61 (295)	11,73 (298)	12,01 (305)	9,98 (253)	7,30 (185)	9,13 (232)	1,70 (43)	98 (45)
150 mm (6 Zoll) AS 4087 PN35, SO/RF	11,81 (300)	11,61 (295)	11,73 (298)	12,01 (305)	9,98 (253)	7,30 (185)	9,13 (232)	1,70 (43)	186 (84)
150 mm (6 Zoll) GB/T9119 PN16, SO/RF	11,81 (300)	11,61 (295)	11,73 (298)	11,22 (285)	9,98 (253)	7,30 (185)	8,35 (212)	1,70 (43)	64 (29)
150 mm (6 Zoll) GB/T9119 PN40, SO/RF	13,06 (332)	12,88 (327)	13,00 (330)	11,81 (300)	9,98 (253)	7,30 (185)	8,58 (218)	1,70 (43)	94 (43)

Tabelle 50: Messrohr in Flanschbauweise mit Dichtleiste 200 mm bis 300 mm (8 Zoll bis 12 Zoll) – Abmessungen

Nennweite, Beschreibung	Gesamtlänge			Abm. B	Abm. C	Abm. D	Abm. J	Abm. K	Messrohrgewicht (lbs/kg)
	Abm. A PTFE	Abm. A Neopren	Abm. A Poly						
200 mm (8 Zoll) ASME - 150, SO/RF	13,78 (350)	13,53 (344)	13,65 (347)	13,50 (343)	11,92 (303)	8,27 (210)	10,62 (270)	1,70 (43)	105 (48)
200 mm (8 Zoll) ASME - 300, SO/RF	15,60 (396)	15,42 (392)	15,54 (395)	15,00 (381)	11,92 (303)	8,27 (210)	10,62 (270)	1,70 (43)	183 (83)
200 mm (8 Zoll) EN 1092-1 - PN10, SO/RF	13,78 (350)	13,53 (344)	13,65 (347)	13,39 (340)	11,92 (303)	8,27 (210)	10,55 (268)	1,70 (43)	97 (44)
200 mm (8 Zoll) EN 1092-1 - PN16, SO/RF	13,78 (350)	13,53 (344)	13,65 (347)	13,39 (340)	11,92 (303)	8,27 (210)	10,55 (268)	1,70 (43)	96 (43)
200 mm (8 Zoll) EN 1092-1 - PN25, SO/RF	13,78 (350)	13,53 (344)	13,65 (347)	14,17 (360)	11,92 (303)	8,27 (210)	10,94 (278)	1,70 (43)	120 (54)
200 mm (8 Zoll) EN 1092-1 - PN40, SO/RF	15,60 (396)	15,42 (392)	15,54 (395)	14,76 (375)	11,92 (303)	8,27 (210)	11,22 (285)	1,70 (43)	158 (72)
200 mm (8 Zoll) AS 2129 Tabelle D, SO/RF	13,78 (350)	13,53 (344)	13,65 (347)	13,19 (335)	11,92 (303)	8,27 (210)	10,55 (268)	1,70 (43)	77 (35)
200 mm (8 Zoll) AS 2129 Tabelle E, SO/RF	13,78 (350)	13,53 (344)	13,65 (347)	13,19 (335)	11,92 (303)	8,27 (210)	10,39 (264)	1,70 (43)	86 (39)
200 mm (8 Zoll) JIS - 10K, SO/RF	13,78 (350)	13,53 (344)	13,65 (347)	12,99 (330)	11,92 (303)	8,27 (210)	10,32 (262)	1,70 (43)	81 (37)
200 mm (8 Zoll) JIS - 20K, SO/RF	15,60 (396)	15,42 (392)	15,54 (395)	13,78 (350)	11,92 (303)	8,27 (210)	10,83 (275)	1,70 (43)	134 (61)
200 mm (8 Zoll) AS 4087 PN16, SO/RF	13,78 (350)	13,53 (344)	13,65 (347)	13,19 (335)	11,92 (303)	8,27 (210)	10,55 (268)	1,70 (43)	73 (32)
200 mm (8 Zoll) AS 4087 PN21, SO/RF	13,78 (350)	13,53 (344)	13,65 (347)	14,57 (370)	11,92 (303)	8,27 (210)	11,65 (296)	1,70 (43)	136 (62)
200 mm (8 Zoll) AS 4087 PN35, SO/RF	15,60 (396)	15,42 (392)	15,54 (395)	14,57 (370)	11,92 (303)	8,27 (210)	10,24 (260)	1,70 (43)	241 (109)
200 mm (8 Zoll) GB/T9119 PN10, SO/RF	13,78 (350)	13,53 (344)	13,65 (347)	13,39 (340)	11,92 (303)	8,27 (210)	10,55 (268)	1,70 (43)	96 (43)
200 mm (8 Zoll) GB/T9119 PN16, SO/RF	13,78 (350)	13,53 (344)	13,65 (347)	13,39 (340)	11,92 (303)	8,27 (210)	10,55 (268)	1,70 (43)	95 (43)
200 mm (8 Zoll) GB/T9119 PN40, SO/RF	15,60 (396)	15,42 (392)	15,54 (395)	14,76 (375)	11,92 (303)	8,27 (210)	11,22 (285)	1,70 (43)	154 (70)
250 mm (10 Zoll) ASME - 150, SO/RF	17,98 (457)	17,61 (447)	17,73 (450)	16,00 (406)	13,12 (333)	8,91 (226)	12,75 (324)	2,00 (51)	138 (63)
250 mm (10 Zoll) ASME - 300, SO/RF	17,88 (454)	17,61 (447)	17,73 (450)	17,50 (445)	13,12 (333)	8,91 (226)	12,75 (324)	2,00 (51)	247 (112)
250 mm (10 Zoll) EN 1092-1 - PN10, SO/RF	17,98 (457)	17,61 (447)	17,73 (450)	15,55 (395)	13,12 (333)	8,91 (226)	12,60 (320)	2,00 (51)	122 (55)
250 mm (10 Zoll) EN 1092-1 - PN16, SO/RF	17,98 (457)	17,61 (447)	17,73 (450)	15,94 (405)	13,12 (333)	8,91 (226)	12,60 (320)	2,00 (51)	126 (57)

**Tabelle 50: Messrohr in Flanschbauweise mit Dichtleiste 200 mm bis 300 mm (8 Zoll bis 12 Zoll) – Abmessungen
(Fortsetzung)**

Nennweite, Beschreibung	Gesamtlänge			Abm. B	Abm. C	Abm. D	Abm. J	Abm. K	Messrohrgewicht (lbs/kg)
	Abm. A PTFE	Abm. A Neopren	Abm. A Poly						
250 mm (10 Zoll) EN 1092-1 - PN25, SO/RF	17,98 (457)	17,61 (447)	17,73 (450)	16,73 (425)	13,12 (333)	8,91 (226)	13,19 (335)	2,00 (51)	158 (72)
250 mm (10 Zoll) EN 1092-1 - PN40, SO/RF	17,98 (457)	17,61 (447)	17,73 (450)	17,72 (450)	13,12 (333)	8,91 (226)	13,58 (345)	2,00 (51)	221 (100)
250 mm (10 Zoll) AS 2129 Tabelle D, SO/RF	17,98 (457)	17,61 (447)	17,73 (450)	15,94 (405)	13,12 (333)	8,91 (226)	12,91 (328)	2,00 (51)	112 (51)
250 mm (10 Zoll) AS 2129 Tabelle E, SO/RF	17,98 (457)	17,61 (447)	17,73 (450)	15,94 (405)	13,12 (333)	8,91 (226)	12,91 (328)	2,00 (51)	127 (57)
250 mm (10 Zoll) JIS B2220 - 10K, SO/RF	17,98 (457)	17,61 (447)	17,73 (450)	15,75 (430)	13,12 (333)	8,91 (226)	12,76 (324)	2,00 (51)	118 (53)
250 mm (10 Zoll) AS 4087 PN16, SO/RF	17,98 (457)	17,61 (447)	17,73 (450)	15,94 (405)	13,12 (333)	8,91 (226)	12,91 (328)	2,00 (51)	168 (76)
250 mm (10 Zoll) AS 4087 PN21, SO/RF	17,98 (457)	17,61 (447)	17,73 (450)	16,93 (395)	13,12 (333)	8,91 (226)	13,74 (349)	2,00 (51)	258 (117)
250 mm (10 Zoll) AS 4087 PN35, SO/RF	17,88 (454)	17,61 (447)	17,73 (450)	16,93 (395)	13,12 (333)	8,91 (226)	12,24 (311)	2,00 (51)	333 (151)
250 mm (10 Zoll) GB/T 9119 PN10, SO/RF	17,98 (457)	17,61 (447)	17,73 (450)	15,55 (395)	13,12 (333)	8,91 (226)	12,60 (320)	2,00 (51)	105 (48)
250 mm (10 Zoll) GB/T 9119 PN16, SO/RF	17,98 (457)	17,61 (447)	17,73 (450)	15,94 (405)	13,12 (333)	8,91 (226)	12,60 (320)	2,00 (51)	117 (53)
250 mm (10 Zoll) GB/T 9119 PN40, SO/RF	17,88 (454)	17,61 (447)	17,73 (450)	17,72 (450)	13,12 (333)	8,91 (226)	13,58 (345)	2,00 (51)	213 (97)
300 mm (12 Zoll) ASME - 150, SO/RF	19,91 (506)	19,58 (497)	19,70 (500)	19,00 (483)	15,12 (384)	9,91 (252)	15,00 (381)	2,00 (51)	238 (108)
300 mm (12 Zoll) ASME - 300, SO/RF	19,92 (506)	19,58 (497)	19,70 (500)	20,50 (521)	15,12 (384)	9,91 (252)	15,00 (381)	2,00 (51)	346 (157)
300 mm (12 Zoll) EN 1092-1 - PN10, SO/RF	19,91 (506)	19,58 (497)	19,70 (500)	17,52 (445)	15,12 (384)	9,91 (252)	14,57 (370)	2,00 (51)	187 (85)
300 mm (12 Zoll) EN 1092-1 - PN16, SO/RF	19,91 (506)	19,58 (497)	19,70 (500)	18,11 (460)	15,12 (384)	9,91 (252)	14,88 (378)	2,00 (51)	198 (90)
300 mm (12 Zoll) EN 1092-1 - PN25, SO/RF	19,91 (506)	19,58 (497)	19,70 (500)	19,09 (485)	15,12 (384)	9,91 (252)	15,55 (395)	2,00 (51)	243 (110)
300 mm (12 Zoll) EN 1092-1 - PN40, SO/RF	19,92 (506)	19,58 (497)	19,70 (500)	20,28 (515)	15,12 (384)	9,91 (252)	16,14 (410)	2,00 (51)	340 (154)
300 mm (12 Zoll) AS 2129 Tabelle D, SO/RF	19,91 (506)	19,58 (497)	19,70 (500)	17,91 (455)	15,12 (384)	9,91 (252)	14,88 (378)	2,00 (51)	185 (84)
300 mm (12 Zoll) AS 2129 Tabelle E, SO/RF	19,91 (506)	19,58 (497)	19,70 (500)	17,91 (455)	15,12 (384)	9,91 (252)	14,72 (374)	2,00 (51)	197 (89)
300 mm (12 Zoll) JIS B2220 - 10K, SO/RF	19,91 (506)	19,58 (497)	19,70 (500)	17,52 (445)	15,12 (384)	9,91 (252)	14,49 (368)	2,00 (51)	178 (81)

Tabelle 50: Messrohr in Flanschbauweise mit Dichtleiste 200 mm bis 300 mm (8 Zoll bis 12 Zoll) – Abmessungen (Fortsetzung)

Nennweite, Beschreibung	Gesamtlänge			Abm. B	Abm. C	Abm. D	Abm. J	Abm. K	Messrohrgewicht (lbs/kg)
	Abm. A PTFE	Abm. A Neopren	Abm. A Poly						
300 mm (12 Zoll) AS 4087 PN16, SO/RF	19,91 (506)	19,58 (497)	19,70 (500)	17,91 (455)	15,12 (384)	9,91 (252)	14,88 (378)	2,00 (51)	264 (120)
300 mm (12 Zoll) AS 4087 PN21, SO/RF	19,91 (506)	19,58 (497)	19,70 (500)	19,29 (490)	15,12 (384)	9,91 (252)	15,98 (406)	2,00 (51)	361 (164)
300 mm (12 Zoll) AS 4087 PN35, SO/RF	19,92 (506)	19,58 (497)	19,70 (500)	19,29 (490)	15,12 (384)	9,91 (252)	14,25 (362)	2,00 (51)	452 (205)
300 mm (12 Zoll) GB/T 9119 PN10, SO/RF	19,91 (506)	19,58 (497)	19,70 (500)	17,52 (445)	15,12 (384)	9,91 (252)	14,57 (370)	2,00 (51)	185 (84)
300 mm (12 Zoll) GB/T 9119 PN16, SO/RF	19,91 (506)	19,58 (497)	19,70 (500)	18,11 (460)	15,12 (384)	9,91 (252)	14,88 (378)	2,00 (51)	204 (92)
300 mm (12 Zoll) GB/T 9119 PN40, SO/RF	19,92 (506)	19,58 (497)	19,70 (500)	20,28 (515)	15,12 (384)	9,91 (252)	16,14 (410)	2,00 (51)	343 (156)

Tabelle 51: Messrohr in Flanschbauweise mit Dichtleiste 350 mm bis 450 mm (14 Zoll bis 18 Zoll) – Abmessungen

Nennweite, Beschreibung	Gesamtlänge			Abm. B	Abm. C	Abm. D	Abm. J	Abm. K	Messrohrgewicht (lbs/kg)
	Abm. A PTFE	Abm. A Neopren	Abm. A Poly						
350 mm (14 Zoll) ASME - 150, SO/RF	21,75 (553)	21,55 (547)	21,67 (550)	21,00 (533)	16,38 (416)	10,54 (268)	16,25 (413)	2,00 (51)	251 (114)
350 mm (14 Zoll) ASME - 300, SO/RF	21,75 (553)	21,55 (547)	21,67 (550)	23,00 (584)	16,38 (416)	10,54 (268)	16,25 (413)	2,00 (51)	453 (205)
350 mm (14 Zoll) EN 1092-1 - PN10, SO/RF	21,75 (553)	21,55 (547)	21,67 (550)	19,88 (505)	16,38 (416)	10,54 (268)	16,93 (430)	2,00 (51)	198 (90)
350 mm (14 Zoll) EN 1092-1 - PN16, SO/RF	21,75 (553)	21,55 (547)	21,67 (550)	20,47 (520)	16,38 (416)	10,54 (268)	17,24 (438)	2,00 (51)	221 (100)
350 mm (14 Zoll) EN 1092-1 - PN25, SO/RF	21,75 (553)	21,55 (547)	21,67 (550)	21,85 (555)	16,38 (416)	10,54 (268)	17,72 (450)	2,00 (51)	297 (135)
350 mm (14 Zoll) EN 1092-1 - PN40, SO/RF	21,75 (553)	21,55 (547)	21,67 (550)	22,83 (580)	16,38 (416)	10,54 (268)	18,31 (465)	2,00 (51)	404 (183)
350 mm (14 Zoll) AS 2129 Tabelle D, SO/RF	21,75 (553)	21,55 (547)	21,67 (550)	20,67 (525)	16,38 (416)	10,54 (268)	17,24 (438)	2,00 (51)	181 (82)
350 mm (14 Zoll) AS 2129 Tabelle E, SO/RF	21,75 (553)	21,55 (547)	21,67 (550)	20,67 (525)	16,38 (416)	10,54 (268)	17,24 (438)	2,00 (51)	207 (94)
350 mm (14 Zoll) JIS B2220 - 10K, SO/RF	21,75 (553)	21,55 (547)	21,67 (550)	19,29 (490)	16,38 (416)	10,54 (268)	16,26 (413)	2,00 (51)	170 (77)
350 mm (14 Zoll) AS 4087 PN16, SO/RF	21,75 (553)	21,55 (547)	21,67 (550)	20,67 (525)	16,38 (416)	10,54 (268)	17,24 (438)	2,00 (51)	367 (167)

**Tabelle 51: Messrohr in Flanschbauweise mit Dichtleiste 350 mm bis 450 mm (14 Zoll bis 18 Zoll) – Abmessungen
(Fortsetzung)**

Nennweite, Beschreibung	Gesamtlänge			Abm. B	Abm. C	Abm. D	Abm. J	Abm. K	Messrohrgewicht (lbs/kg)
	Abm. A PTFE	Abm. A Neopren	Abm. A Poly						
350 mm (14 Zoll) AS4087 PN21, SO/RF	21,75 (553)	21,55 (547)	21,67 (550)	21,65 (550)	16,38 (416)	10,54 (268)	18,07 (459)	2,00 (51)	409 (186)
350 mm (14 Zoll) AS 4087 PN35, SO/RF	21,75 (553)	21,55 (547)	21,67 (550)	21,65 (550)	16,38 (416)	10,54 (268)	16,50 (419)	2,00 (51)	622 (282)
350 mm (14 Zoll) GB/T 9119 PN10, SO/RF	21,75 (553)	21,55 (547)	21,67 (550)	19,88 (505)	16,38 (416)	10,54 (268)	16,93 (430)	2,00 (51)	192 (87)
350 mm (14 Zoll) GB/T 9119 PN16, SO/RF	21,75 (553)	21,55 (547)	21,67 (550)	20,47 (520)	16,38 (416)	10,54 (268)	17,24 (438)	2,00 (51)	219 (99)
350 mm (14 Zoll) GB/T 9119 PN40, SO/RF	21,75 (553)	21,55 (547)	21,67 (550)	22,83 (580)	16,38 (416)	10,54 (268)	18,31 (465)	2,00 (51)	421 (191)
400 mm (16 Zoll) ASME - 150, SO/RF	23,71 (602)	23,51 (597)	23,63 (600)	23,50 (597)	18,40 (467)	11,55 (293)	18,50 (470)	3,13 (80)	346 (157)
400 mm (16 Zoll) ASME - 300, SO/RF	23,71 (602)	23,51 (597)	23,63 (600)	25,50 (648)	18,40 (467)	11,55 (293)	18,50 (470)	3,13 (80)	632 (287)
400 mm (16 Zoll) EN 1092-1 - PN10, SO/RF	23,71 (602)	23,51 (597)	23,63 (600)	22,24 (565)	18,40 (467)	11,55 (293)	18,98 (482)	3,13 (80)	272 (123)
400 mm (16 Zoll) EN 1092-1 - PN16, SO/RF	23,71 (602)	23,51 (597)	23,63 (600)	22,83 (580)	18,40 (467)	11,55 (293)	19,28 (490)	3,13 (80)	306 (139)
400 mm (16 Zoll) EN 1092-1 - PN25, SO/RF	23,71 (602)	23,51 (597)	23,63 (600)	24,41 (620)	18,40 (467)	11,55 (293)	19,88 (505)	3,13 (80)	498 (226)
400 mm (16 Zoll) EN 1092-1 - PN40, SO/RF	23,71 (602)	23,51 (597)	23,63 (600)	25,98 (660)	18,40 (467)	11,55 (293)	21,06 (535)	3,13 (80)	606 (275)
400 mm (16 Zoll) AS 2129 Tabelle D, SO/RF	23,71 (602)	23,51 (597)	23,63 (600)	22,83 (580)	18,40 (467)	11,55 (293)	19,25 (489)	3,13 (80)	243 (110)
400 mm (16 Zoll) AS 2129 Tabelle E, SO/RF	23,71 (602)	23,51 (597)	23,63 (600)	22,83 (580)	18,40 (467)	11,55 (293)	19,25 (489)	3,13 (80)	287 (130)
400 mm (16 Zoll) JIS B2220 - 10K, SO/RF	23,71 (602)	23,51 (597)	23,63 (600)	22,05 (560)	18,40 (467)	11,55 (293)	18,70 (475)	3,13 (80)	250 (114)
400 mm (16 Zoll) AS 4087 PN16, SO/RF	23,71 (602)	23,51 (597)	23,63 (600)	22,83 (580)	18,40 (467)	11,55 (293)	19,25 (489)	3,13 (80)	458 (208)
400 mm (16 Zoll) AS 4087 PN21, SO/RF	23,71 (602)	23,51 (597)	23,63 (600)	24,02 (610)	18,40 (467)	11,55 (293)	20,31 (516)	3,13 (80)	603 (273)
400 mm (16 Zoll) AS 4087 PN35, SO/RF	23,71 (602)	23,51 (597)	23,63 (600)	24,02 (610)	18,40 (467)	11,55 (293)	19,02 (483)	3,13 (80)	804 (364)
400 mm (16 Zoll) GB/T 9119 PN10, SO/RF	23,71 (602)	23,51 (597)	23,63 (600)	22,24 (565)	18,40 (467)	11,55 (293)	18,98 (482)	3,13 (80)	241 (109)
400 mm (16 Zoll) GB/T 9119 PN16, SO/RF	23,71 (602)	23,51 (597)	23,63 (600)	22,83 (580)	18,40 (467)	11,55 (293)	19,28 (490)	3,13 (80)	303 (137)
400 mm (16 Zoll) GB/T 9119 PN40, SO/RF	23,71 (602)	23,51 (597)	23,63 (600)	25,98 (660)	18,40 (467)	11,55 (293)	21,06 (535)	3,13 (80)	636 (289)

Tabelle 51: Messrohr in Flanschbauweise mit Dichtleiste 350 mm bis 450 mm (14 Zoll bis 18 Zoll) – Abmessungen (Fortsetzung)

Nennweite, Beschreibung	Gesamtlänge			Abm. B	Abm. C	Abm. D	Abm. J	Abm. K	Messrohrgewicht (lbs/kg)
	Abm. A PTFE	Abm. A Neopren	Abm. A Poly						
450 mm (18 Zoll) ASME - 150, SO/RF	23,46 (596)	23,51 (597)	23,38 (594)	25,00 (635)	20,42 (519)	12,57 (319)	21,00 (533)	3,13 (80)	440 (200)
450 mm (18 Zoll) ASME - 300, SO/RF	23,46 (596)	23,51 (597)	23,38 (594)	28,00 (711)	20,42 (519)	12,57 (319)	21,00 (533)	3,13 (80)	849 (385)
450 mm (18 Zoll) EN 1092-1 - PN10, SO/RF	23,46 (596)	23,51 (597)	23,38 (594)	24,21 (615)	20,42 (519)	12,57 (319)	20,94 (532)	3,13 (80)	370 (168)
450 mm (18 Zoll) EN 1092-1 - PN16, SO/RF	23,46 (596)	23,51 (597)	23,38 (594)	25,20 (640)	20,42 (519)	12,57 (319)	21,65 (550)	3,13 (80)	423 (192)
450 mm (18 Zoll) EN 1092-1 - PN25, SO/RF	23,46 (596)	23,51 (597)	23,38 (594)	26,38 (670)	20,42 (519)	12,57 (319)	21,85 (555)	3,13 (80)	686 (312)
450 mm (18 Zoll) EN 1092-1 - PN40, SO/RF	23,46 (596)	23,51 (597)	23,38 (594)	26,97 (685)	20,42 (519)	12,57 (319)	22,05 (560)	3,13 (80)	759 (345)
450 mm (18 Zoll) AS 2129 Tabelle D, SO/RF	23,46 (596)	23,51 (597)	23,38 (594)	25,20 (640)	20,42 (519)	12,57 (319)	20,94 (532)	3,13 (80)	345 (156)
450 mm (18 Zoll) AS 2129 Tabelle E, SO/RF	23,46 (596)	23,51 (597)	23,38 (594)	25,20 (640)	20,42 (519)	12,57 (319)	21,73 (552)	3,13 (80)	403 (183)
450 mm (18 Zoll) JIS B2220 - 10K, SO/RF	23,46 (596)	23,51 (597)	23,38 (594)	24,41 (620)	20,42 (519)	12,57 (319)	20,87 (530)	3,13 (80)	362 (164)
450 mm (18 Zoll) JIS B2220 - 20K, SO/RF	23,46 (596)	23,51 (597)	23,38 (594)	26,58 (675)	20,42 (519)	12,57 (319)	22,05 (560)	3,13 (80)	693 (314)
450 mm (18 Zoll) AS 4087 PN16, SO/RF	23,46 (596)	23,51 (597)	23,38 (594)	25,20 (640)	20,42 (519)	12,57 (319)	21,73 (552)	3,13 (80)	312 (141)
450 mm (18 Zoll) AS 4087 PN21, SO/RF	23,46 (596)	23,51 (597)	23,38 (594)	26,58 (675)	20,42 (519)	12,57 (319)	22,48 (571)	3,13 (80)	442 (200)
450 mm (18 Zoll) AS 4087 PN35, SO/RF	23,46 (596)	23,51 (597)	23,38 (594)	26,58 (675)	20,42 (519)	12,57 (319)	20,98 (533)	3,13 (80)	859 (390)
450 mm (18 Zoll) GB/T9119 PN10, SO/RF	23,46 (596)	23,51 (597)	23,38 (594)	24,41 (620)	20,42 (519)	12,57 (319)	20,94 (532)	3,13 (80)	370 (168)
450 mm (18 Zoll) GB/T9119 PN16, SO/RF	23,46 (596)	23,51 (597)	23,38 (594)	25,20 (640)	20,42 (519)	12,57 (319)	21,65 (550)	3,13 (80)	423 (192)
450 mm (18 Zoll) GB/T9119 PN40, SO/RF	23,46 (596)	23,51 (597)	23,38 (594)	26,97 (685)	20,42 (519)	12,57 (319)	22,05 (560)	3,13 (80)	782 (355)

Tabelle 52: Messrohr in Flanschbauweise mit Dichtleiste 500 mm bis 900 mm (20 Zoll bis 36 Zoll) – Abmessungen

Nennweite, Beschreibung	Gesamtlänge			Abm. B	Abm. C	Abm. D	Abm. J	Abm. K	Messrohrgewicht (lbs/kg)
	Abm. A PTFE	Abm. A Neopren	Abm. A Poly						
500 mm (20 Zoll) ASME - 150, SO/RF	23,46 (596)	23,51 (597)	23,38 (594)	27,50 (699)	22,44 (570)	13,58 (345)	23,00 (584)	3,13 (80)	544 (247)

**Tabelle 52: Messrohr in Flanschbauweise mit Dichtleiste 500 mm bis 900 mm (20 Zoll bis 36 Zoll) – Abmessungen
(Fortsetzung)**

Nennweite, Beschreibung	Gesamtlänge			Abm. B	Abm. C	Abm. D	Abm. J	Abm. K	Messrohrgewicht (lbs/kg)
	Abm. A PTFE	Abm. A Neopren	Abm. A Poly						
500 mm (20 Zoll) ASME - 300, SO/RF	23,46 (596)	23,51 (597)	23,38 (594)	30,50 (775)	22,44 (570)	13,58 (345)	23,00 (584)	3,13 (80)	1027 (466)
500 mm (20 Zoll) EN 1092-1 - PN10, SO/RF	23,46 (596)	23,51 (597)	23,38 (594)	26,38 (670)	22,44 (570)	13,58 (345)	23,03 (585)	3,13 (80)	448 (204)
500 mm (20 Zoll) EN 1092-1 - PN16, SO/RF	23,46 (596)	23,51 (597)	23,38 (594)	28,15 (715)	22,44 (570)	13,58 (345)	24,02 (610)	3,13 (80)	542 (212)
500 mm (20 Zoll) EN 1092-1 - PN25, SO/RF	23,46 (596)	23,51 (597)	23,38 (594)	28,74 (730)	22,44 (570)	13,58 (345)	24,21 (615)	3,13 (80)	832 (378)
500 mm (20 Zoll) EN 1092-1 - PN40, SO/RF	23,46 (596)	23,51 (597)	23,38 (594)	29,72 (755)	22,44 (570)	13,58 (345)	24,21 (615)	3,13 (80)	913 (414)
500 mm (20 Zoll) AS 2129 Tabelle D, SO/RF	23,46 (596)	23,51 (597)	23,38 (594)	27,76 (705)	22,44 (570)	13,58 (345)	23,98 (609)	3,13 (80)	446 (203)
500 mm (20 Zoll) AS 2129 Tabelle E, SO/RF	23,46 (596)	23,51 (597)	23,38 (594)	27,76 (705)	22,44 (570)	13,58 (345)	23,98 (609)	3,13 (80)	503 (228)
500 mm (20 Zoll) JIS B2220 - 10K, SO/RF	23,46 (596)	23,51 (597)	23,38 (594)	26,58 (675)	22,44 (570)	13,58 (345)	23,03 (585)	3,13 (80)	428 (195)
500 mm (20 Zoll) JIS B2220 - 20K, SO/RF	23,46 (596)	23,51 (597)	23,38 (594)	28,74 (730)	22,44 (570)	13,58 (345)	24,21 (615)	3,13 (80)	819 (372)
500 mm (20 Zoll) AS 4087 PN16, SO/RF	23,46 (596)	23,51 (597)	23,38 (594)	27,76 (705)	22,44 (570)	13,58 (345)	23,98 (609)	3,13 (80)	428 (195)
500 mm (20 Zoll) AS 4087 PN21, SO/RF	23,46 (596)	23,51 (597)	23,38 (594)	28,94 (735)	22,44 (570)	13,58 (345)	24,96 (634)	3,13 (80)	602 (274)
500 mm (20 Zoll) AS 4087 PN35, SO/RF	23,46 (596)	23,51 (597)	23,38 (594)	28,94 (735)	22,44 (570)	13,58 (345)	23,50 (587)	3,13 (80)	974 (442)
500 mm (20 Zoll) GB/T9119 PN10, SO/RF	23,46 (596)	23,51 (597)	23,38 (594)	26,38 (670)	22,44 (570)	13,58 (345)	23,03 (585)	3,13 (80)	445 (202)
500 mm (20 Zoll) GB/T9119 PN16, SO/RF	23,46 (596)	23,51 (597)	23,38 (594)	28,15 (715)	22,44 (570)	13,58 (345)	24,02 (610)	3,13 (80)	555 (252)
500 mm (20 Zoll) GB/T9119 PN40, SO/RF	23,46 (596)	23,51 (597)	23,38 (594)	29,72 (755)	22,44 (570)	13,58 (345)	24,21 (615)	3,13 (80)	978 (444)
600 mm (24 Zoll) ASME - 150, SO/RF	23,46 (596)	23,51 (597)	23,63 (600)	32,00 (813)	26,50 (673)	15,61 (396)	27,25 (692)	3,13 (80)	634 (287)
600 mm (24 Zoll) ASME - 300, SO/RF	23,46 (596)	23,51 (597)	23,63 (600)	36,00 (914)	26,50 (673)	15,61 (396)	27,25 (692)	3,13 (80)	1335 (606)
600 mm (24 Zoll) EN 1092-1 - PN10, SO/RF	23,46 (596)	23,51 (597)	23,63 (600)	30,71 (780)	26,50 (673)	15,61 (396)	26,97 (685)	3,13 (80)	466 (211)
600 mm (24 Zoll) EN 1092-1 - PN16, SO/RF	23,46 (596)	23,51 (597)	23,63 (600)	33,07 (840)	26,50 (673)	15,61 (396)	28,54 (725)	3,13 (80)	665 (302)
600 mm (24 Zoll) EN 1092-1 - PN25, SO/RF	23,46 (596)	23,51 (597)	23,63 (600)	33,27 (845)	26,50 (673)	15,61 (396)	28,35 (720)	3,13 (80)	938 (426)

**Tabelle 52: Messrohr in Flanschbauweise mit Dichtleiste 500 mm bis 900 mm (20 Zoll bis 36 Zoll) – Abmessungen
(Fortsetzung)**

Nennweite, Beschreibung	Gesamtlänge			Abm. B	Abm. C	Abm. D	Abm. J	Abm. K	Messrohrgewicht (lbs/kg)
	Abm. A PTFE	Abm. A Neopren	Abm. A Poly						
600 mm (24 Zoll) EN 1092-1 - PN40, SO/RF	23,46 (596)	23,51 (597)	23,63 (600)	35,04 (890)	26,50 (673)	15,61 (396)	28,94 (735)	3,13 (80)	1207 (528)
600 mm (24 Zoll) AS 2129 Tabelle D, SO/RF	23,46 (596)	23,51 (597)	23,63 (600)	32,48 (825)	26,50 (673)	15,61 (396)	28,35 (720)	3,13 (80)	501 (227)
600 mm (24 Zoll) AS 2129 Tabelle E, SO/RF	23,46 (596)	23,51 (597)	23,63 (600)	32,48 (825)	26,50 (673)	15,61 (396)	28,23 (717)	3,13 (80)	625 (283)
600 mm (24 Zoll) JIS B2220 - 10K, SO/RF	23,46 (596)	23,51 (597)	23,63 (600)	31,30 (795)	26,50 (673)	15,61 (396)	27,17 (690)	3,13 (80)	451 (204)
600 mm (24 Zoll) AS 4087 PN16, SO/RF	23,46 (596)	23,51 (597)	23,63 (600)	32,48 (825)	26,50 (673)	15,61 (396)	28,35 (720)	3,13 (80)	1133 (514)
600 mm (24 Zoll) AS 4087 PN21, SO/RF	23,46 (596)	23,51 (597)	23,63 (600)	33,47 (850)	26,50 (673)	15,61 (396)	29,09 (739)	3,13 (80)	1605 (728)
600 mm (24 Zoll) AS 4087 PN35, SO/RF	23,46 (596)	23,51 (597)	23,63 (600)	33,47 (850)	26,50 (673)	15,61 (396)	27,52 (699)	3,13 (80)	1777 (806)
600 mm (24 Zoll) GB/T 9119 PN10, SO/RF	23,46 (596)	23,51 (597)	23,63 (600)	30,71 (780)	26,50 (673)	15,61 (396)	26,97 (685)	3,13 (80)	486 (221)
600 mm (24 Zoll) GB/T 9119 PN16, SO/RF	23,46 (596)	23,51 (597)	23,63 (600)	33,07 (840)	26,50 (673)	15,61 (396)	28,54 (725)	3,13 (80)	669 (304)
600 mm (24 Zoll) GB/T 9119 PN40, SO/RF	23,46 (596)	23,51 (597)	23,63 (600)	35,04 (890)	26,50 (673)	15,61 (396)	28,94 (735)	3,13 (80)	1282 (581)
750 mm (30 Zoll) AS 2129 Tabelle D, SO/RF	29,34 (745)	29,39 (747)	29,26 (743)	39,17 (995)	33,00 (838)	16,38 (416)	34,96 (888)	3,13 (80)	929 (421)
750 mm (30 Zoll) AS 2129 Tabelle E, SO/RF	29,34 (745)	29,39 (747)	29,26 (743)	39,17 (995)	33,00 (838)	16,38 (416)	33,75 (857)	3,13 (80)	1059 (480)
750 mm (30 Zoll) AS 4087 PN16, SO/RF	29,34 (745)	29,39 (747)	29,26 (743)	39,17 (995)	33,00 (838)	16,38 (416)	34,96 (888)	3,13 (80)	975 (442)
750 mm (30 Zoll) AS 4087 PN21, SO/RF	29,34 (745)	29,39 (747)	29,26 (743)	39,96 (1015)	33,00 (838)	16,38 (416)	33,35 (898)	3,13 (80)	948 (430)
750 mm (30 Zoll) AS 4087 PN35, SO/RF	29,34 (745)	29,39 (747)	29,26 (743)	39,96 (1015)	33,00 (838)	16,38 (416)	33,35 (898)	3,13 (80)	2096 (950)
750 mm (30 Zoll) JIS B2220 - 10K, SO/RF	29,34 (745)	29,39 (747)	29,26 (743)	38,19 (970)	33,00 (838)	16,38 (416)	33,66 (855)	3,13 (80)	862 (392)
900 mm (36 Zoll) AS 2129 Tabelle D, SO/RF	35,25 (895)	35,30 (897)	35,17 (893)	46,26 (1175)	39,00 (991)	21,86 (555)	41,34 (1050)	3,13 (80)	1396 (633)
900 mm (36 Zoll) AS 2129 Tabelle E, SO/RF	35,25 (895)	35,30 (897)	35,17 (893)	46,26 (1175)	39,00 (991)	21,86 (555)	41,34 (1050)	3,13 (80)	1648 (747)
900 mm (36 Zoll) AS 4087 PN16, SO/RF	35,25 (895)	35,30 (897)	35,17 (893)	46,26 (1175)	39,00 (991)	21,86 (555)	41,34 (1050)	3,13 (80)	1574 (714)
900 mm (36 Zoll) AS 4087 PN21, SO/RF	35,25 (895)	35,30 (897)	35,17 (893)	46,26 (1175)	39,00 (991)	21,86 (555)	41,73 (1060)	3,13 (80)	2197 (997)

Tabelle 52: Messrohr in Flanschbauweise mit Dichtleiste 500 mm bis 900 mm (20 Zoll bis 36 Zoll) – Abmessungen (Fortsetzung)

Nennweite, Beschreibung	Gesamtlänge			Abm. B	Abm. C	Abm. D	Abm. J	Abm. K	Messrohrgewicht (lbs/kg)
	Abm. A PTFE	Abm. A Neopren	Abm. A Poly						
900 mm (36 Zoll) AS 4087 PN35, SO/RF	35,25 (895)	35,30 (897)	35,17 (893)	46,65 (1185)	39,00 (991)	21,86 (555)	40,55 (1030)	3,13 (80)	3133 (1421)
900 mm (36 Zoll) GB/T9119 PN10, SO/RF	35,25 (895)	35,30 (897)	35,17 (893)	43,9 (1115)	39,00 (991)	21,86 (555)	39,57 (1005)	3,13 (80)	1209 (549)
900 mm (36 Zoll) GB/T9119 PN16, SO/RF	35,25 (895)	35,30 (897)	35,17 (893)	44,29 (1125)	39,00 (991)	21,86 (555)	39,37 (1000)	3,13 (80)	1429 (649)
900 mm (36 Zoll) EN 1092-1 - PN10, SO/RF	35,25 (895)	35,30 (897)	35,17 (893)	43,90 (1120)	39,00 (991)	21,86 (555)	39,57 (1005)	3,13 (80)	1364 (619)
900 mm (36 Zoll) EN 1092-1 - PN16, SO/RF	35,25 (895)	35,30 (897)	35,17 (893)	44,29 (1125)	39,00 (991)	21,86 (555)	39,37 (1000)	3,13 (80)	1719 (780)
900 mm (36 Zoll) JIS B2220 - 10K, SO/RF	35,25 (895)	35,30 (897)	35,17 (893)	44,09 (1120)	39,00 (991)	21,86 (555)	39,57 (1005)	3,13 (80)	1194 (543)

Tabelle 53: Messrohr in Flanschbauweise mit Dichtleiste 1000 mm bis 1200 mm (40 Zoll bis 48 Zoll) – Abmessungen

Nennweite, Beschreibung	Gesamtlänge			Abm. B	Abm. C	Abm. D	Abm. J	Abm. K	Messrohrgewicht (lbs/kg)
	Abm. A PTFE	Abm. A Neopren	Abm. A Poly						
1000 mm (40 Zoll) EN 1092-1 - PN10, SO/RF	--	39,40 (1001)	--	48,43 (1230)	47,27 (1201)	25,86 (657)	43,70 (1110)	3.38 (86)	1444 (655)
1000 mm (40 Zoll) EN 1092-1 - PN16, SO/RF	--	39,40 (1001)	--	49,41 (1255)	47,27 (1201)	25,86 (657)	43,90 (1115)	3.38 (86)	1559 (707)
1000 mm (40 Zoll) AS 2129 Tabelle D, SO/RF	--	39,40 (1001)	--	49,41 (1255)	47,27 (1201)	25,86 (657)	44,61 (1133)	3.38 (86)	1494 (678)
1000 mm (40 Zoll) AS 2129 Tabelle E, SO/RF	--	39,40 (1001)	--	49,41 (1255)	47,27 (1201)	25,86 (657)	44,49 (1130)	3.38 (86)	1806 (819)
1000 mm (40 Zoll) AS 4087 PN16, SO/RF	--	39,40 (1001)	--	49,41 (1255)	47,27 (1201)	25,86 (657)	44,61 (1133)	3.38 (86)	2175 (987)
1000 mm (40 Zoll) AS 4087 PN21, SO/RF	--	39,40 (1001)	--	50,20 (1275)	47,27 (1201)	25,86 (657)	45,24 (1149)	3.38 (86)	2464 (1118)
1000 mm (40 Zoll) GB/T9119 PN10, SO/RF	--	39,40 (1001)	--	48,43 (1230)	47,27 (1201)	25,86 (657)	43,70 (1110)	3.38 (86)	1576 (715)
1000 mm (40 Zoll) GB/T9119 PN16, SO/RF	--	39,40 (1001)	--	49,41 (1255)	47,27 (1201)	25,86 (657)	43,90 (1115)	3.38 (86)	1735 (787)
1200 mm (48 Zoll) EN 1092-1 - PN10, SO/RF	--	47,20 (1199)	--	57,28 (1455)	55,27 (1404)	29,86 (758)	52,36 (1330)	3.38 (86)	1949 (884)
1200 mm (48 Zoll) AS 2129 Tabelle D, SO/RF	--	47,20 (1199)	--	58,66 (1490)	55,27 (1404)	29,86 (758)	53,86 (1368)	3.38 (86)	2068 (938)
1200 mm (48 Zoll) AS 2129 Tabelle E, SO/RF	--	47,20 (1199)	--	58,66 (1490)	55,27 (1404)	29,86 (758)	53,74 (1365)	3.38 (86)	2680 (1216)

Tabelle 53: Messrohr in Flanschbauweise mit Dichtleiste 1000 mm bis 1200 mm (40 Zoll bis 48 Zoll) – Abmessungen (Fortsetzung)

Nennweite, Beschreibung	Gesamtlänge			Abm. B	Abm. C	Abm. D	Abm. J	Abm. K	Messrohrgewicht (lbs/kg)
	Abm. A PTFE	Abm. A Neopren	Abm. A Poly						
1200 mm (48 Zoll) AS 4087 PN16, SO/RF	--	47,20 (1199)	--	58,66 (1490)	55,27 (1404)	29,86 (758)	53,86 (1368)	3.38 (86)	2703 (1226)
1200 mm (48 Zoll) AS 4087 PN21, SO/RF	--	47,20 (1199)	--	60,24 (1530)	55,27 (1404)	29,86 (758)	54,53 (1385)	3.38 (86)	3152 (1430)
1200 mm (48 Zoll) GB/T9119 PN10, SO/RF	--	47,20 (1199)	--	57,28 (1455)	55,27 (1404)	29,86 (758)	52,36 (1330)	3.38 (86)	2081 (944)
1200 mm (48 Zoll) GB/T9119 PN16, SO/RF	--	47,20 (1199)	--	58,46 (1485)	55,27 (1404)	29,86 (758)	52,36 (1330)	3.38 (86)	2832 (1284)

Abbildung 12: Messrohr ohne Dichtleiste 750 mm bis 1200 mm (30 Zoll bis 48 Zoll)

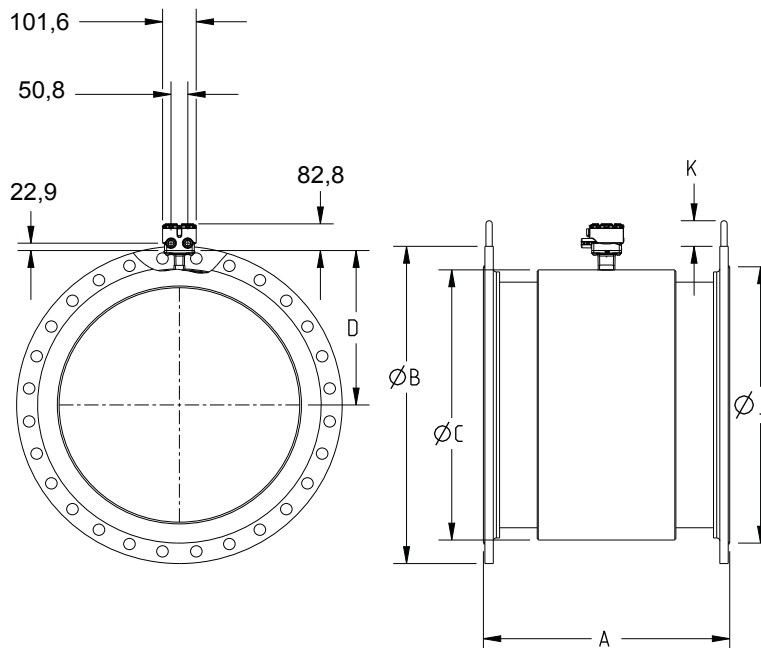


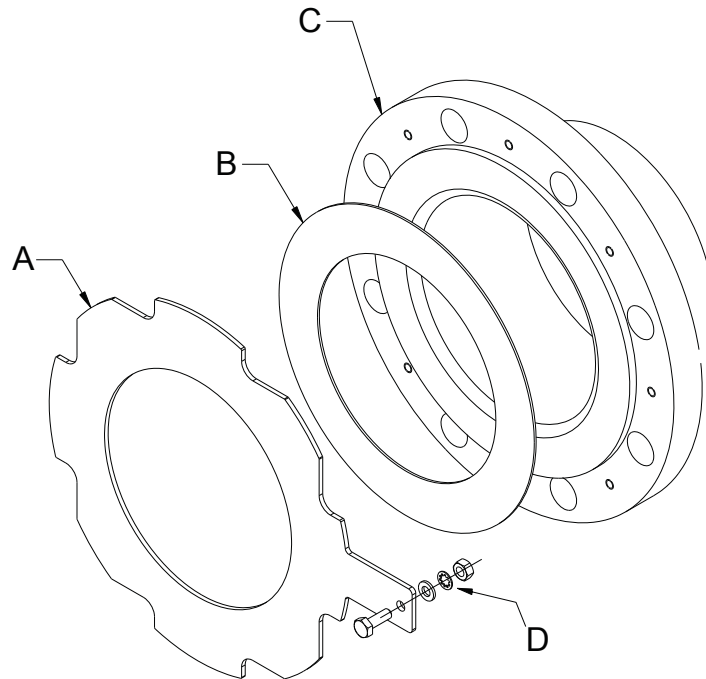
Tabelle 54: Messrohr ohne Dichtleiste 750 mm bis 1200 mm (30 Zoll bis 48 Zoll) – Abmessungen

Nennweite, Beschreibung	Länge			Abm. B	Abm. C	Abm. D	Ø Auskleidung auf Fläche			Abm. K	Messrohrgewicht (lbs/kg)
	Abm. A PTFE	Abm. A Neopren	Abm. A Poly				Abm. J PTFE	Abm. J Neopren	Abm. J Poly		
750 mm (30 Zoll) AWWA CLASS D, SO/FF	29,34 (745)	29,39 (747)	29,26 (743)	38,75 (984)	33,00 (838)	16,38 (416)	33,75 (857)	38,75 (984)	33,75 (857)	3,13 (80)	789 (358)
750 mm (30 Zoll) AWWA CLASS E, SO/FF	29,34 (745)	29,39 (747)	29,26 (743)	38,75 (984)	33,00 (838)	16,38 (416)	33,75 (857)	38,75 (984)	33,75 (857)	3,13 (80)	1205 (548)

Tabelle 54: Messrohr ohne Dichtleiste 750 mm bis 1200 mm (30 Zoll bis 48 Zoll) – Abmessungen (Fortsetzung)

Nennweite, Beschreibung	Länge			Abm. B	Abm. C	Abm. D	Ø Auskleidung auf Fläche			Abm. K	Messrohrgewicht (lbs/kg)
	Abm. A PTFE	Abm. A Neopren	Abm. A Poly				Abm. J PTFE	Abm. J Neopren	Abm. J Poly		
750 mm (30 Zoll) AWWA CLASS F, SO/FF	29,34 (745)	29,39 (747)	29,26 (743)	43,00 (1092)	33,00 (838)	16,38 (416)	33,75 (857)	43,0 (1092)	33,75 (857)	3,13 (80)	1795 (816)
900 mm (36 Zoll) AWWA C207 CLASS D, SO/FF	35,25 (825)	35,3 (897)	35,17 (893)	46,00 (1168)	39,00 (991)	21,86 (555)	40,25 (1022)	40,25 (1022)	40,25 (1022)	3,13 (80)	1148 (521)
900 mm (36 Zoll) AWWA C207 CLASS E, SO/FF	35,25 (825)	35,30 (897)	35,17 (893)	46,00 (1168)	39,00 (991)	21,86 (555)	40,25 (1022)	46,00 (1168)	40,25 (1022)	3,13 (80)	1911 (867)
900 mm (36 Zoll) AWWA C207 CLASS F, SO/FF	35,25 (825)	35,30 (897)	35,17 (893)	50,00 (1270)	39,00 (991)	21,86 (555)	40,25 (1022)	50,00 (1270)	40,25 (1022)	3,13 (80)	2651 (1202)
1000 mm (40 Zoll) AWWA CLASS D, SO/FF	--	39,40 (1001)	--	50,75 (1289)	47,27 (1201)	25,86 (657)	--	50,75 (1289)	--	3,38 (86)	1435 (651)
1000 mm (40 Zoll) AWWA CLASS E, SO/FF	--	39,40 (1001)	--	50,75 (1289)	47,27 (1201)	25,86 (657)	--	50,75 (1289)	--	3,38 (86)	2464 (1118)
1050 mm (42 Zoll) AWWA CLASS D, SO/FF	--	42,00 (1067)	--	53,00 (1346)	49,27 (1251)	26,86 (682)	--	53,00 (1346)	--	3,38 (86)	1550 (703)
1050 mm (42 Zoll) AWWA CLASS E, SO/FF	--	42,00 (1067)	--	53,00 (1346)	49,27 (1251)	26,86 (682)	--	53,00 (1346)	--	3,38 (86)	2400 (1089)
1200 mm (48 Zoll) AWWA CLASS D, SO/FF	--	47,2 (1199)	--	59,50 (1511)	55,27 (1404)	29,86 (758)	--	59,50 (1511)	--	3,38 (86)	1892 (848)

Abbildung 13: Messrohr in Flanschbauweise 15 mm bis 1200 mm (½ Zoll bis 48 Zoll) – Erdungsring



- A. Erdungsring
- B. Vom Kunden beigestellte Dichtung
- C. Messrohr
- D. Erdungsband-Befestigungselemente

Tabelle 55: Messrohr in Flanschbauweise 15 mm bis 1200 mm (½ Zoll bis 48 Zoll) – Erdungsring-Abmessungen

	Stärke einzelner Erdungsring		Stärke doppelter Erdungsring	
	Min.	Max.	Min.	Max.
15 mm (0,5 Zoll)	0,059 (1,5)	--	0,12 (3)	--
25 mm (1 Zoll)	0,059 (1,5)	--	0,12 (3)	--
40 mm (1,5 Zoll)	0,059 (1,5)	--	0,12 (3)	--
50 mm (2 Zoll)	0,059 (1,5)	--	0,12 (3)	--
65 mm (2,5 Zoll)	0,059 (1,5)	--	0,12 (3)	--
80 mm (3 Zoll)	0,059 (1,5)	--	0,12 (3)	--
100 mm (4 Zoll)	0,059 (1,5)	--	0,12 (3)	--
125 mm (5 Zoll)	0,059 (1,5)	0,12 (3)	0,12 (3)	0,24 (6,1)
150 mm (6 Zoll)	0,059 (1,5)	--	0,12 (3)	--
200 mm (8 Zoll)	0,059 (1,5)	--	0,12 (3)	--
250 mm (10 Zoll)	0,059 (1,5)	--	0,12 (3)	--
300 mm (12 Zoll)	0,059 (1,5)	0,12 (3)	0,12 (3)	0,24 (6,1)
350 mm (14 Zoll)	0,12 (3)	0,25 (6,4)	0,24 (6,1)	0,5 (12,7)
400 mm (16 Zoll)	0,12 (3)	0,25 (6,4)	0,24 (6,1)	0,5 (12,7)
450 mm (18 Zoll)	0,12 (3)	0,25 (6,4)	0,24 (6,1)	0,5 (12,7)

Tabelle 55: Messrohr in Flanschbauweise 15 mm bis 1200 mm (½ Zoll bis 48 Zoll) – Erdungsring-Abmessungen (Fortsetzung)

	Stärke einzelner Erdungsring		Stärke doppelter Erdungsring	
	Min.	Max.	Min.	Max.
500 mm (20 Zoll)	0,12 (3)	0,25 (6,4)	0,24 (6,1)	0,5 (12,7)
600 mm (24 Zoll)	0,187 (4,7)	0,25 (6,4)	0,374 (9,5)	0,5 (12,7)
750 mm (30 Zoll)	0,187 (4,7)	0,25 (6,4)	0,374 (9,5)	0,5 (12,7)
900 mm (36 Zoll)	0,187 (4,7)	0,25 (6,4)	0,374 (9,5)	0,5 (12,7)
1000 mm (40 Zoll)	0,25 (6,4)	--	0,5 (12,7)	--
1050 mm (42 Zoll)	0,25 (6,4)	--	0,5 (12,7)	--
1200 mm (48 Zoll)	0,25 (6,4)	--	0,5 (12,7)	--

Deutschland

Emerson Automation Solutions

Emerson Process Management
GmbH & Co OHG
Katzbergstr. 1
40764 Langenfeld (Rhld.)
Deutschland
T: +49 (0) 2173 3348 – 0
F: +49 (0) 2173 3348 – 100
www.EmersonProcess.de

Schweiz

Emerson Automation Solutions

Emerson Process Management AG
Blegistrasse 21
6341 Baar-Walterswil
Schweiz
T: +41 (0) 41 768 6111
F: +41 (0) 41 761 8740
www.emersonprocess.ch

Österreich

Emerson Automation Solutions

Emerson Process Management AG
Industriezentrum NÖ Süd Straße
2a, Objekt M29
2351 Wr. Neudorf
Österreich
T: +43 (0) 2236-007
F: +43 (0) 2236-607 44
www.emersonprocess.at

©2019 Rosemount, Inc. Alle Rechte vorbehalten.

Das Emerson Logo ist eine Marke und Dienstleistungsmarke der Emerson Electric Co. Rosemount, 8600, 8700, und 8800 sind Marken eines der Emerson Automation Solutions Unternehmen. Alle anderen Marken sind Eigentum ihrer jeweiligen Besitzer.