

Micro Motion™ 4200 2-Leiter-Messumformer



Der Micro Motion 4200 2-Leiter-Messumformer ermöglicht die Verwendung zuverlässiger und genauer Micro Motion Coriolis-Messsysteme praktisch in allen Bereichen Ihrer Anlage. Das 2-Leiter-Coriolis-Messsystem bietet eine hohe Messgenauigkeit, Wiederholbarkeit und Betriebskosteneinsparungen, wie sie bei messkreisgespeisten Anwendungen bisher nicht möglich waren.

- Austausch vorhandener 2-Leiter-Durchflussmesssysteme mit minimalem Aufwand und ohne zusätzliche Kosten für Spannungsversorgung und Verkabelung
- Optionaler Wireless-THUM™ für maximale Flexibilität bei Installation und Betrieb
- Die energiearme, messkreisgespeiste Konstruktion ermöglicht die einfache Integration der Coriolis-Technologie in bestehende Prozesse und gewährleistet so verbesserte Messungen und einen reduzierten Wartungsaufwand bei einer noch größeren Anzahl von Durchflussmesspunkten
- Reduzierung der Komplexität und Verbesserung der Leistungsmerkmale neuer Prozessanlagen durch messkreisgespeiste Coriolis-Technologie in Zweileitertechnik mit mA-Ausgang und HART®-Protokoll
- Kompakter, integrierter 2-Leiter-Aufbau des Messumformers zur Reduzierung der Installationskosten und des Platzbedarfs für den Einsatz in integrierten Systemen und Skids
- Direkte Massemessung für eine Verbesserung der Prozessüberwachung und eine Reduzierung der Anzahl der benötigten Messgeräte

- Genaue, reproduzierbare Messungen für eine Erhöhung der Produktqualität und der Gesamtrentabilität des Prozesses
- Zertifizierung für SIL2- und SIL3-Sicherheitsanwendungen gemäß IEC 61508

Übersicht über den 2-Leiter-Messumformer 4200

Das Micro Motion Coriolis-Messsystem in 2-Leiter-Ausführung liefert mittels HART®-Kommunikation Informationen über mehrere Messgrößen sowie Diagnosedaten. Dank der Kombination eines innovativen Messumformers 4200 mit den hervorragenden Leistungsmerkmalen eines Micro Motion Coriolis-Messgeräts ermöglicht das Micro Motion 2-Leiter-Messsystem Kosteneinsparungen durch eine verbesserte Prozesskonsistenz und maximale Prozessverfügbarkeit. Die Micro Motion 2-Leiter-Coriolis-Technologie eignet sich ideal für den Einsatz in der chemischen, petrochemischen und raffinierenden Industrie sowie für alle kontinuierlichen Prozesse und Massenbilanz-Anwendungen.

Greifen Sie mithilfe von Asset-Tags auf Informationen zu, wenn Sie sie benötigen

Neu ausgelieferte Geräte verfügen über einen individuellen QR-Code-Asset-Tag, mit dessen Hilfe Sie ausgehend von dem Gerät direkt auf Informationen zu der betreffenden Geräteserie zugreifen können. Vorteile dieser Funktion:

- Zugriff auf Gerätezeichnungen, Diagramme, technische Dokumentationen und Informationen zur Fehlerbehebung in Ihrem MyEmerson-Konto
- Verkürzung der mittleren Reparaturzeit und Aufrechterhaltung der Effizienz Ihrer Anlagen
- 100%ige Gewissheit, dass das richtige Gerät lokalisiert wurde
- Kein zeitaufwendiges Lokalisieren und Transkribieren von Typenschildern, um Zugriff auf die Geräteinformationen zu erhalten

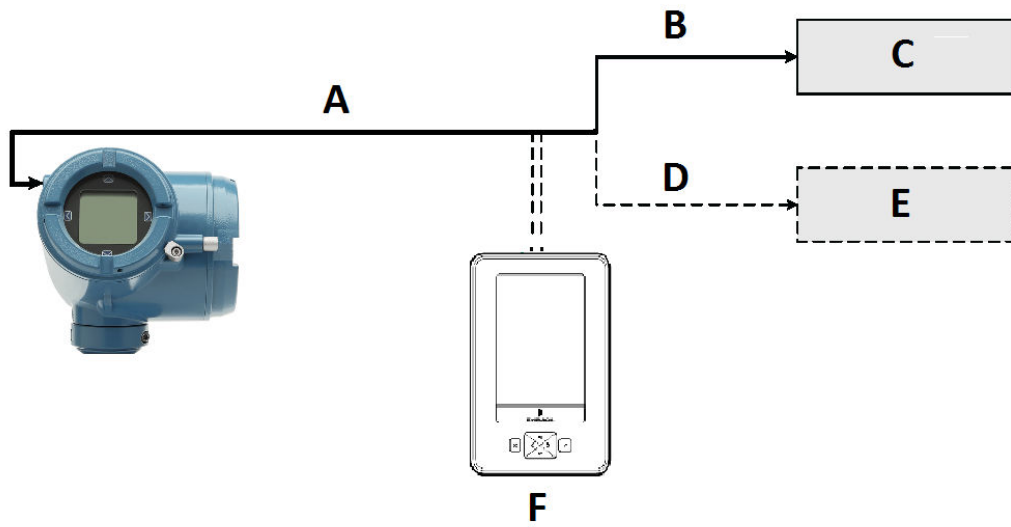
Installationsarten des 4200 Messumformers



WARNUNG

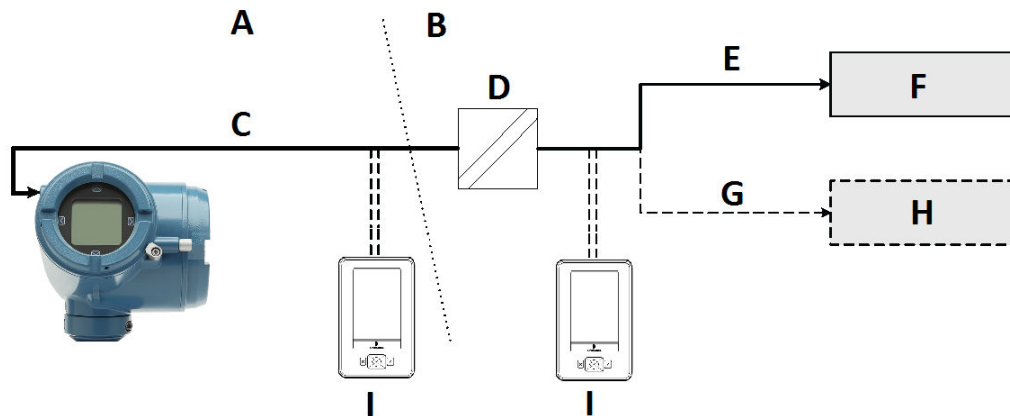
Für die Installation des Messumformers in einem Ex-Bereich siehe die Micro Motion Zulassungsanleitung, die mit dem Produkt mitgeliefert oder auf der Website von Emerson verfügbar ist ([Emerson.com/flowmeasurement](https://www.emerson.com/flowmeasurement)). Eine unsachgemäße Installation in einem Ex-Bereich kann zu Explosionen führen.

Allgemeine Konfiguration



- A. 2-adriges Kabel für Spannungsversorgung und Signal
- B. 4-20 mA
- C. mA empfangendes Gerät
- D. HART®-Variablen
- E. Prozessleitsystem
- F. Emerson AMS Trex Communicator

Anschlussbeispiel für Fälle, in denen eine Barriere erforderlich ist



- A. Ex-Bereich
- B. Ex-freier Bereich
- C. 2-adriges Kabel für Spannungsversorgung und Signal
- D. Barriere
- E. 4-20 mA
- F. mA empfangendes Gerät
- G. HART-Variablen
- H. Prozessleitsystem
- I. Emerson AMS Trex Communicator

Anwendungen

Unter einer Anwendung versteht man eine spezielle Software, die zusätzliche Funktionen und Leistungsmerkmale für Messumformer bereitstellt. Diese Anwendungen werden über Optionen im Modellcode des Messumformers bereitgestellt. Siehe [Bestellinformationen](#) bzgl. weiterer Einzelheiten.

Smart Meter Verification

- Schnelle, vollständige Bewertung eines Coriolis-Messsystems zur Ermittlung, ob das Messgerät durch Erosion, Korrosion oder andere Einflüsse, die sich auf die Messsystemkalibrierung auswirken, beeinträchtigt wurde
- Eine Basic-Version der Smart Meter Verification für einfache Ergebnisse der Art „bestanden/nicht bestanden“ ist im Messumformer 4200 enthalten.

Option für Erdölmessung und API-Korrektur

- Verarbeitung von Eingangssignalen von Temperatur- und Druckmessgeräten
- Berechnung von Werten gemäß API Kapitel 11.1 (Mai 2004)
 - Relative Dichte (spezifische Dichte und API-Dichte) bei Referenztemperatur auf der Grundlage der beobachteten Dichte und Temperatur
 - Volumenkorrektur in Bezug auf Referenztemperatur und -druck
- Berechnung der durchflussgewichteten Durchschnittstemperatur und der durchflussgewichteten, im Durchschnitt beobachteten Dichte (spezifische Dichte und API-Dichte)

Konzentrationsmessung

Konzentrationsmessungen basierend entweder auf branchenspezifischen oder flüssigkeitsspezifischen Einheiten und Verhältnissen. Standard-Messoptionen:

- Branchenspezifisch:
 - °Brix
 - °Plato
 - °Balling
 - °Baumé bei SG60/60
 - Spezifische Dichte
- Flüssigkeitsspezifisch:
 - % HFCS
 - Konzentration abgeleitet von der Referenzdichte
 - Konzentration abgeleitet von der spezifischen Dichte

Zusätzlich kann die Anwendung an die kundenspezifische Konzentrationsmessung angepasst werden (z. B. %HNO³, %NaOH).

Elektrische Anschlüsse

Anschlussart	Messumformer
Eingang/Ausgang	<ul style="list-style-type: none"> ■ Zwei Paar Anschlussklemmen für Ein-/Ausgang, digitale Kommunikation und Spannungsversorgung des Messumformers ■ Schraubanschlussklemmen geeignet für Massiv- oder Litzendraht von 0,129 mm² bis 2,08 mm². ■ Hinweis: Die Spannungsversorgung der Elektronik erfolgt ausschließlich über die primäre 4-20 mA-Signalleitung (Kanal A).
Digitale Kommunikation Administrationsverbindung	<ul style="list-style-type: none"> ■ Zwei Klammern im Innern der Anschlussklemmenabdeckungen für den temporären Anschluss an HART/Bell-202-Anschlüsse. ■ Am Haupt-E/A-Messkreis ist ein Messkreiswiderstand erforderlich, jedoch nicht am Hauptanschlussklemmenblock.

Details zu den Eingangs-/Ausgangssignalen

Messumformer-Code	Beschreibungen
Kanal A	Ein passiver 4-20-mA-Ausgang mit HART® <ul style="list-style-type: none"> ■ Isoliert mit ±50 VDC gegenüber Erde ■ Max. Bürdengrenze: 600 Ω ■ Externe Spannungsversorgung: 17,8 bis 30 VDC. ■ Ausgabe von Massedurchfluss, Volumendurchfluss, Gas-Standard-Volumendurchfluss, Temperatur oder Dichte ■ NE-43-konformer mA-Ausgang ■ Hinweis: Die Spannungsversorgung der Elektronik erfolgt ausschließlich über die primäre 4-20 mA-Signalleitung (Kanal A).

Messumformer-Code	Beschreibungen
Kanal B	<p>Ein passiver 4-20-mA- oder Frequenz- oder Binärausgang (optional lizenziertes Kanal)</p> <ul style="list-style-type: none"> ▪ Isoliert mit ± 50 VDC gegenüber Erde ▪ Max. Bürdengrenze: 600 Ω ▪ Externe Spannungsversorgung: 7 bis 30 VDC ▪ Ausgabe von Massedurchfluss, Volumendurchfluss, Gas-Standard-Volumendurchfluss, Temperatur oder Dichte ▪ NE-43-konformer mA-Ausgang ▪ Hinweis: Kanal B benötigt eine eigene, von Kanal A unabhängige Spannungsversorgung.

Digitale Kommunikation

Anschlussart	Messumformer
HART® Bell 202	<p>Überlagertes HART-Signal auf dem mA-Ausgang, verfügbar für das Interface des Host-Systems:</p> <ul style="list-style-type: none"> ▪ Frequenz: 1,2 und 2,2 kHz ▪ Amplitude: bis 1,0 mA ▪ 1200 Baud, ein Stoppbit, keine Parität ▪ Adresse: 0 (voreingestellt), konfigurierbar ▪ Widerstand zwischen 250 und 600 Ohm erforderlich

Grenzwerte der Umgebungsbedingungen

Aluminiumgehäuse

Typ	Umgebungstemperaturgrenzen
Betrieb	-40,0 °C bis 65,0 °C
Lagerung	-40,0 °C bis 85,0 °C

Edelstahlgehäuse

Typ	Umgebungstemperaturgrenzen
Betrieb	-40,0 °C bis 60,0 °C
Lagerung	-40,0 °C bis 85,0 °C

Vibrationsgrenzen

Entspricht IEC 60068-2-6, Dauerbeanspruchung bei gleitender Frequenz, 5 bis 2000 Hz bis 1,0 g.

Gehäuseschutzart

Typ	Wert
Messumformer	IP66/67/69k (NEMA 4X) Aluminiumguss mit Polyurethanbeschichtung

Feuchtigkeitsgrenzen

Die Feuchtigkeitsgrenzen liegen bei 5 bis 95 % relativer Feuchte, nicht kondensierend, zwischen -40,0 °C und 65,0 °C.

Umgebungseinflüsse

Elektromagnetische Störbeeinflussung (EMI)

- Entspricht der EMV-Richtlinie 2014/30/EU gemäß EN 61326 (Industrie)
- Entspricht NAMUR NE-21 (01.08.2017)

Anmerkung

Wenn Sie weitere Informationen wie das Konformitätszertifikat benötigen, nehmen Sie bitte Kontakt mit dem Werk auf.


- Diese Normen beinhalten Tests in Bezug auf Spannungstöße und Transienten. Der 4700 verfügt über einen integrierten Schutz gegen Ereignisse im Zusammenhang mit Spannungstößen und Transienten



Einfluss der Umgebungstemperatur

- Auf Analogausgänge: ± 0,0025 % der Messspanne pro °C Abweichung von der Temperatur, bei der die Ausgänge abgeglichen wurden.

Klassifizierungen für Ex-Bereiche

Klassifizierungen für Ex-Bereiche


Zulassung Typ	Zulassung
CSA C-US	 <p>XP:</p> <ul style="list-style-type: none"> ▪ CLASS I, DIV. 1, Groups C, D ▪ CLASS I, DIV. 2, Groups A, B, C, D ▪ CLASS II, Div. 1, Groups E, F und G <p>IS:</p> <ul style="list-style-type: none"> ▪ CLASS I, DIV. 1, Groups A, B, C, D ▪ CLASS I, DIV. 2, Groups A, B, C, D ▪ CLASS II, Div. 1, Groups E, F und G <p>NI:</p> <ul style="list-style-type: none"> ▪ CLASS I, DIV. 2, Groups A, B, C, D ▪ CLASS II, Div. 2, Groups F und G

Zulassung Typ	Zulassung
ATEX	 <ul style="list-style-type: none"> ▪ II 2(1)G Ex db [ia Ga] IIC T6 Gb ▪ II 2(1)D Ex tb [ia Da] IIIC T72°C Db ▪ IP66/IP67 <p>oder</p> <ul style="list-style-type: none"> ▪ II 2(1) G Ex db eb [ia Ga] IIC T6 Gb ▪ II 2(1)D Ex tb [ia Da] IIIC T72°C Db ▪ IP66/IP67 <p>oder</p> <ul style="list-style-type: none"> ▪ II 1G Ex ia IIC T4 Ga ▪ II 1D Ex ia IIIC T77°C Da ▪ IP66/IP67
	 <ul style="list-style-type: none"> ▪ II 3(1)G Ex ec [ia Ga] IIC T6 Gc ▪ II 3(1)D Ex tc [ia Da] IIIC T72°C Dc ▪ IP66/IP67
IECEX	<p>IECEX Z1 Ex d:</p> <ul style="list-style-type: none"> ▪ Ex db [ia Ga] IIC T6 Gb ▪ Ex tb [ia Da] IIIC T72°C Db ▪ IP66/IP67 <p>IECEX Z1 Ex de:</p> <ul style="list-style-type: none"> ▪ Ex db eb [ia Ga] IIC T6 Gb ▪ Ex tb [ia Da] IIIC T72°C Db ▪ IP66/IP67 <p>IECEX Z0/1 Ex ia:</p> <ul style="list-style-type: none"> ▪ Ex ia IIC T4 Ga ▪ Ex ia IIIC T77°C Da ▪ IP66/IP67 <p>IECEX Z2 Ex ec:</p> <ul style="list-style-type: none"> ▪ Ex ec [ia Ga] IIC T6 Gc ▪ Ex tc [ia Da] IIIC T72°C Dc ▪ IP66/IP67

Geräteausführung

Messumformer

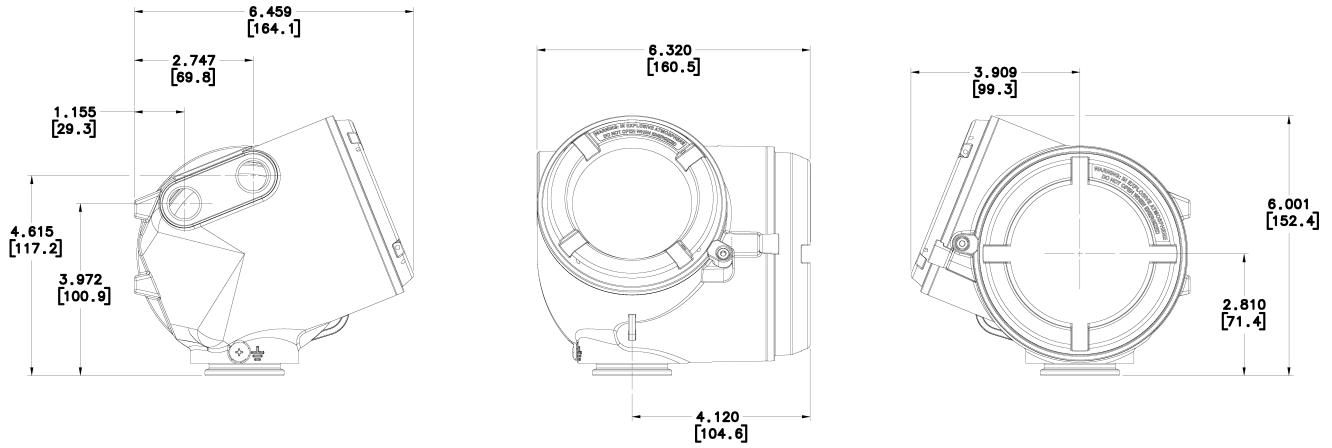
Spezifikation	Wert
Gehäuse	IP66/67 (NEMA 4X) Aluminiumguss mit Polyurethanbeschichtung oder Edelstahl 316L. Verfügbar mit ½"-NPT- oder M20-Kabeleinführungen

Spezifikation	Wert
Gewicht	<p>Für Angaben zum Gesamtgewicht des Durchflussmesssystems siehe das Produktdatenblatt des Sensors:</p> <ul style="list-style-type: none"> ■ Integriert montierte Version 2,939 kg ■ Abgesetzt montierte Version 3,724 kg ■ Integriert montierte Version in Edelstahlausführung 6,58 kg ■ Edelstahlversion für abgesetzte Montage ohne Halterung 8,94 kg ■ Abgesetzt montierte Version in Edelstahlausführung 9,84 kg
Kabeleinführungen	Zwei Kabeleinführungen des Typs ½" NPT oder M20 x 1,5 mit Innengewinde
Montage	<ul style="list-style-type: none"> ■ Integrierte Montage verfügbar für die folgenden Coriolis-Sensoren: <ul style="list-style-type: none"> — CMF200 - CMF350⁽¹⁾ — CMFS007 - CMFS150 — F025-F400 — H025-H400 — R025-R300 — T025 - T150 ■ Verfügbar als abgesetzt montierter Messumformer für die folgenden Coriolis-Sensoren: <ul style="list-style-type: none"> — CMF010 - CMF350 — CMFS007 - CMFS150 — F025 - F400 — H025 - H400 — R025-R300 — T075 - T150 ■ Verfügbar als Edelstahlmessumformer für die folgenden Coriolis-Sensoren: <ul style="list-style-type: none"> — CMFS007 - CMFS150 — F025 - F400 — H025 - H400 — R025-R300 — T075 - T150 ■ Hochtemperatursensoren sind mit dem Messumformer 4200 nicht kompatibel. ■ Der Messumformer kann auf dem Montagewinkel in Schritten von 45° gedreht werden.
Bedieninterface/Display 	<p>Standard-Bedieninterface mit LCD-Panel</p> <ul style="list-style-type: none"> ■ Geeignet für die Installation in Ex-Bereichen ■ Das Bedieninterface des Messumformers kann durch Software-Auswahl in Schritten von 90° um 360° gedreht werden ■ Vier kapazitive Schaltflächen für die Vor-Ort-Bedienung, ohne dass die Abdeckung des Messumformergehäuses abgenommen werden muss ■ Das Display kann so konfiguriert werden, dass die Anwender mit einer benutzerdefinierten Geschwindigkeit durch die angezeigten Messgrößen scrollen können ■ Die Aktualisierung des Displays ist durch den Anwender konfigurierbar: 500 bis 10.000 Millisekunden

(1) Nur Aluminiumgehäuse.

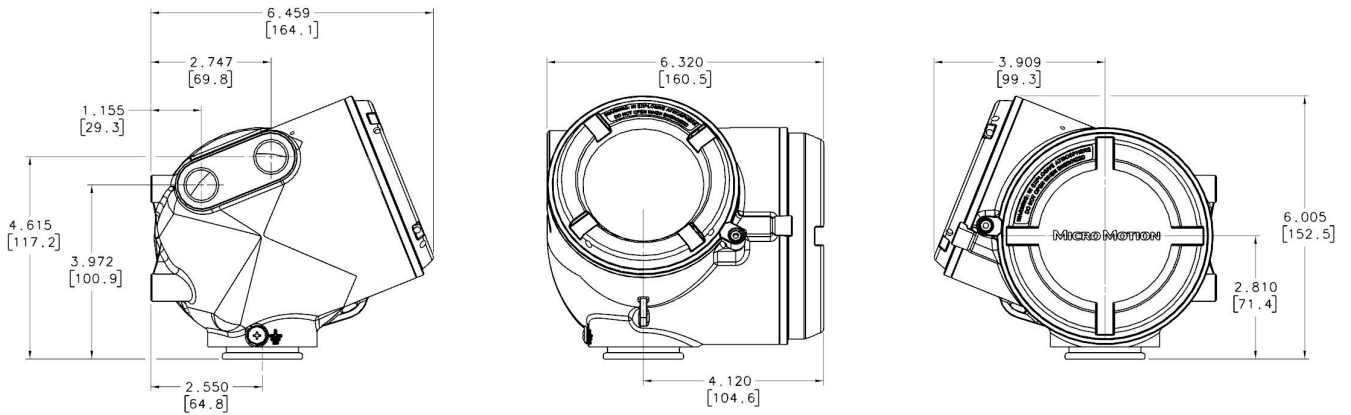
Abmessungen

Messumformer 4200 - lackiertes Aluminiumgehäuse für integrierte Installation



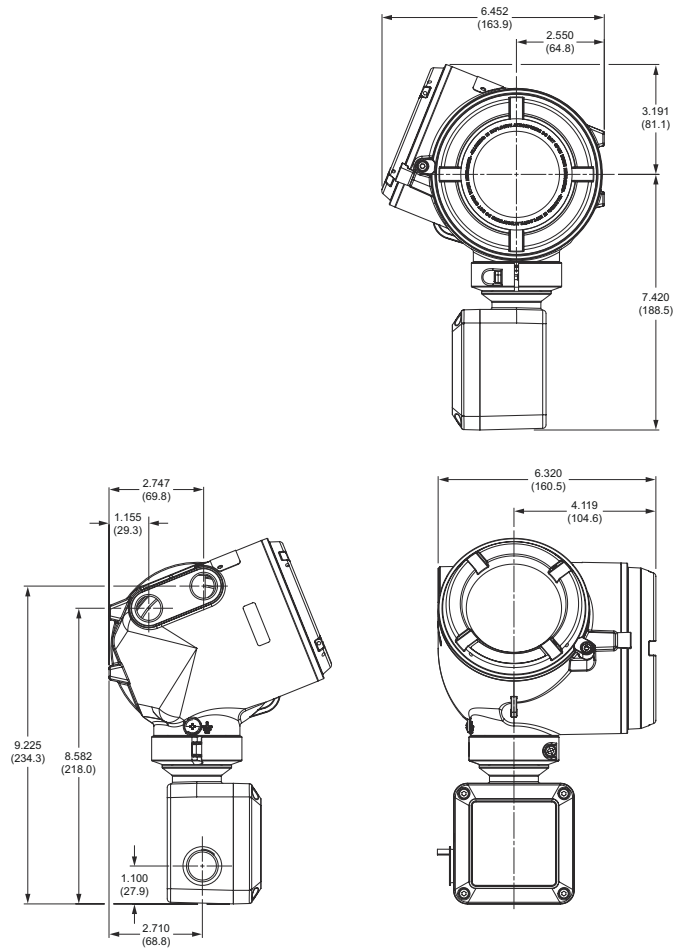
Abmessungen in Zoll [mm]

Messumformer 4200 - Edelstahlgehäuse für integrierte Installation



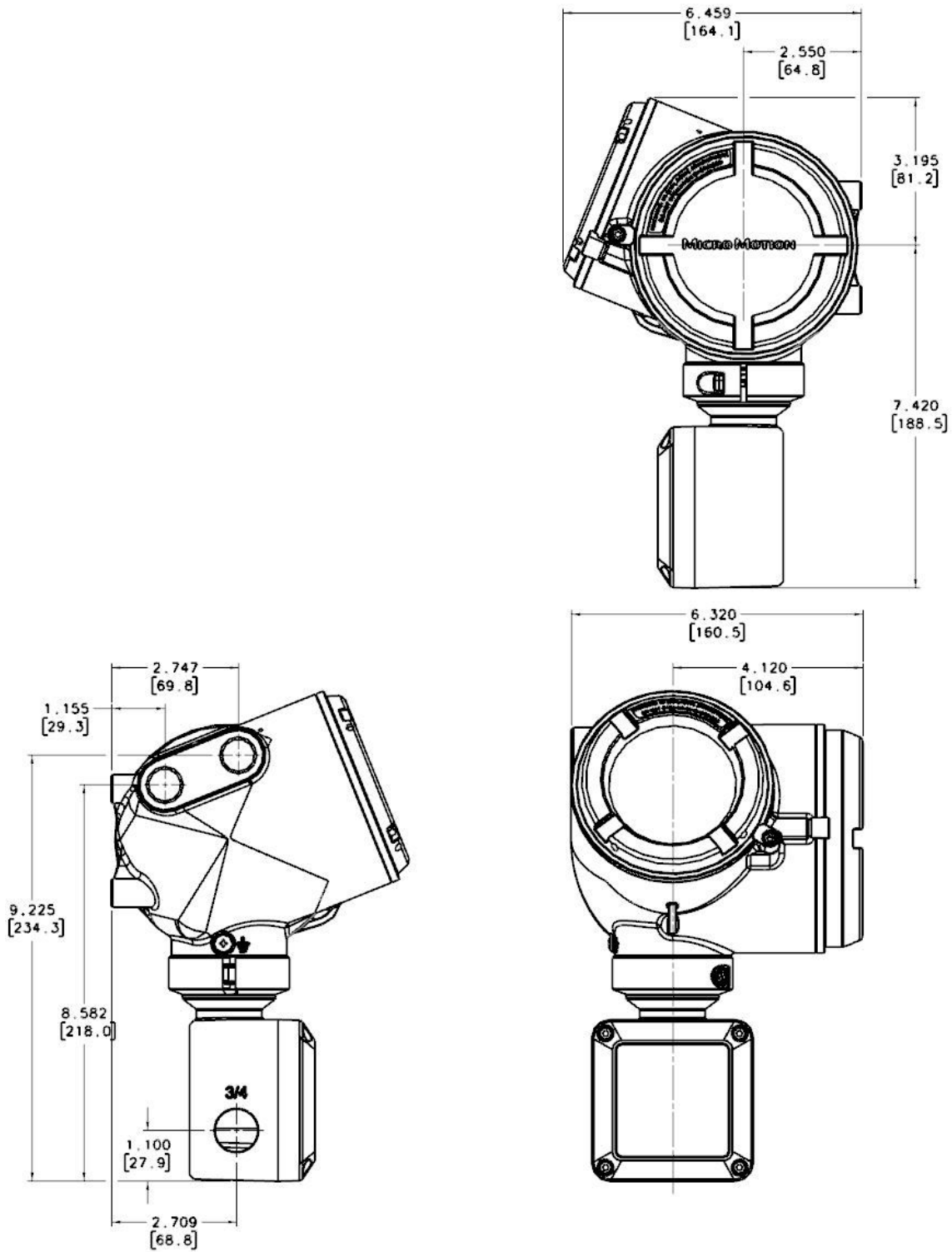
Abmessungen in Zoll [mm]

Messumformer 4200 - lackiertes Aluminiumgehäuse für abgesetzte Installation



Abmessungen in Zoll [mm]

Messumformer 4200 - Edelstahlgehäuse für abgesetzte Installation



Abmessungen in Zoll [mm]

4200 mit Smart Wireless THUM™-Adapter

Der Messumformer 4200 ist über den Bestellcode NI (separate Bestellung des THUM-Adapters ohne Montage am Messumformer 4200) mit dem Smart Wireless THUM-Adapter verfügbar. Siehe die Tabelle [Zusatzoptionen](#).

Bestellinformationen

4200

Basismodell

Modell	Produktbeschreibung
4200	Micro Motion Messumformer 4200 für die Feldmontage mit Spannungsversorgung über den Messkreis

Montage

Code	Optionen für das Modell 4200
I	Integrierter Messumformer (Gehäuse aus Aluminium mit Polyurethanbeschichtung)
C	9-adriger, abgesetzter Messumformer (Aluminiumgehäuse mit Polyurethanbeschichtung), Halterung aus Edelstahl 316 für die Wand- oder Rohrleitungsmontage, Hardware für die Montage an einer Rohrleitung von 2 Zoll (50,8 mm), einschließlich eines CFEPS-Kabels von 10 Fuß (3 m) Länge
J	Integriert montierter Messumformer (Gehäuse aus Edelstahl 316L)
P	9-adriger abgesetzter Messumformer (Gehäuse aus Edelstahl 316L), Halterung aus Edelstahl 316 für die Wand- oder Rohrleitungsmontage sowie Hardware für die Montage an einer Rohrleitung von 50,8 mm (2 Zoll), einschließlich eines CFEPS-Kabels von 10 Fuß (3 m) Länge

Spannungsversorgung

Code	Optionen für die Spannungsversorgung
1	Spannungsversorgung über den Messkreis

Display

Code	Display-Optionen des Messumformers
Verfügbar mit allen Zulassungscodes	
2	Zweizeiliges Display für Prozessvariablen und Zählerrücksetzung
3	Ohne Display
Mit Zulassungscode MA verfügbar	
7	Zweizeiliges Display, glasfreie Scheibe, für Prozessvariablen und Zählerrücksetzung

Ausgangshardware-Platine

Code	Ausgangshardware-Platine
A	4-20 mA (Spannungsversorgung über den Messkreis)

Kabeleinführung

Code	Kabeleinführungsoptionen
B	1/2 Zoll NPT -- ohne Verschraubung
C	1/2 Zoll NPT mit vernickelter Messingverschraubung
D	1/2 Zoll NPT mit Edelstahlverschraubung
E	M20 -- ohne Verschraubung
F	M20 mit vernickelter Messingverschraubung
G	M20 mit Edelstahlverschraubung
K	JISB0202 1/2G -- ohne Verschraubung
L	Japan -- Messingverschraubung vernickelt
M	Japan -- Edelstahlverschraubung

Zulassung

Code	Zulassungsoptionen
MA	Micro Motion Standard (ohne Zulassung)
AA	CSA (USA und Kanada): Class I, Div. 1 Ex Proof
AB	CSA (USA und Kanada): Class I, Div. 1 Intrinsically Safe
ZA	ATEX: II 2G, Ex de, Zone 1 und II 2D Ex tb, Zone 21
FA	ATEX: II 2G, Ex d, Zone 1 und II 2D Ex tb, Zone 21
ZB	ATEX: II 1G, Ex ia, Zone 0/Zone 1 und II 1D, Ex ia, Zone 20/Zone 21
IA	IECEX: EPL Gb, Ex d, Zone 1 und EPL Db, Ex tb, Zone 21
EA	IECEX: EPL Gb, Ex de, Zone 1 und EPL Db, Ex tb, Zone 21
EB	IECEX: EPL Ga, Ex ia, Zone 0/Zone 1 und EPL Da, Ex ia, Zone 20/Zone 21
2A	CSA (USA und Kanada): Class I, Div. 2
VA	ATEX: II 3G, Ex ec, Zone 2 und II 3D Ex tc Zone 22
3A	IECEX: EPL Gc, Ex ec, Zone 2 und EPL Dc, Ex tc Zone 22
R1	EAC: Ex de, Zone 1
R2	EAC: Ex d, Zone 1
R3	EAC: nA, Zone 2
R5	EAC: Ex ia, Zone 1

Messumformeroption 1

Code	Messumformeroption 1
Z	Standard

Messumformeroption 2

Code	Messumformeroption 2
Z	Standard

Herstelleroptionen

Code	Herstelleroptionen für das Modell 4200
Z	Standardprodukt
X	Sonderprodukt (ETO)

Zuweisung Ausgangskanal A

Code	Zuweisung Ausgangskanal A
Verfügbar mit Ausgangshardware-Platine A	
A	Kanal A: 4-20 mA/HART® (Spannungsversorgung über den Messkreis)

Zuweisung Ausgangskanal B

Code	Zuweisung Ausgangskanal B
Verfügbar mit Ausgangshardware-Platine A	
A	Kanal B: ein passiver 4-20-mA-, Frequenz- oder Binärausgang (optional)
Z	Kanal Aus

Zusatzoptionen

Code	Zusatzoptionen (alle optional, keine zwingend vorgeschrieben)
Gerätekennzeichnung	
TG	Gerätekennzeichnung -- Kundeninformationen erforderlich (max. 24 Zeichen)
Systemverifizierung	
MV	Smart Meter Verification Mit allen Montageoptionen verfügbar, aber Montage C ist beschränkt auf ein 9-adriges Kabel von 60 Fuß (20 m) Länge und nur verfügbar bei Erwerb in Kombination mit einem neuen 9-adrigen Sensor
Erweiterte Messung (nur einen Code aus dieser Gruppe auswählen)	
PS	API-Referenz-Software
CM	Software zur Konzentrationsmessung
Zusätzliche Zertifizierungen, Option „A“ erforderlich	
SI	Sicherheitszertifizierung für 4-20-mA-Ausgang gemäß IEC 61508 Nur Kanal A ist zertifiziert.
Vorbereitung für Smart Wireless 775 THUM™, Platinenoption A erforderlich	
NI	Vorbereitung für Smart Wireless 775 THUM -- 775 separat bestellt und nicht auf Messumformer 4200 montiert

Weiterführende Informationen: [Emerson.com/global](https://www.emerson.com/global)

©2024 Micro Motion, Inc. Alle Rechte vorbehalten.

Das Emerson Logo ist eine Marke und Dienstleistungsmarke der Emerson Electric Co. Micro Motion, ELITE, ProLink, MVD und MVD Direct Connect sind Marken eines der Emerson Automation Solutions Unternehmen. Alle anderen Marken sind Eigentum ihrer jeweiligen Besitzer.