

MODELOS

| | |
|-----------------------------|--------------|
| 2 pulgada NPT: | Tipo C477-16 |
| 2 pulgada NPT, cuerpo en T: | Tipo C471-16 |
| 3 pulgada NPT: | Tipo C477-24 |
| 3 pulgada NPT, cuerpo en T: | Tipo C471-24 |
| 3 pulgada, brida simple: | Tipo C484-24 |
| 3 pulgada, brida doble: | Tipo C483-24 |

OPCIONES

Discos de asiento

El disco normal y la junta tórica son de nitrilo (NBR), Neoprene (CR), Viton®, Teflon®, y Kalrez® disponibles para casi todos los tipos.

Resortes de exceso de flujo

| | |
|----------------------------|----------------------------------|
| Válvula de 2 pulgada: | 105, 150, y 250 galones/min |
| 3 pulgada, brida sencilla: | 160, 250, y 400 galones/min |
| 3 pulgada, brida doble: | 160, 265, y 400 galones/min |
| 3 pulgada NPT: | 160, 265, 375, y 465 galones/min |

SERVICIO y APOYO SUPERIOR

El servicio y soporte líderes en la industria de Emerson ofrece una línea completa de equipos de Gas LP con una red de distribución mundial. Nuestros experimentados equipos de ventas y soporte constan de más de 2000 expertos técnicos disponibles para servirle desde casi 200 oficinas en todo el mundo. Comuníquese con Emerson para obtener más información sobre nuestros servicios.

América

T +1 800 558 5853
T +1 972 548 3574

Europa

T +39 051 419 0611

Asia del Pacífico

T +65 6777 8211

Medio Oriente y África

T +971 4811 8100

FISHER™

EMERSON

D450219TES2 © 2009, 2020 Emerson Process Management Regulator Technologies, Inc. Todos los derechos reservados. 09/20
Impreso en EE.UU. Fisher, Emerson Process Management y el diseño de Emerson Process Management son marcas de una de las compañías del grupo Emerson Process Management. Todas las demás marcas son de sus respectivos propietarios.

EMERSON

JET BLEED
Internal™ Valve Technology



www.fisher.com
Información, teléfono:
1-800-558-5853

Válvulas internas de Fisher™
Un producto original que se ha hecho más rápido

Presentando

JET BLEED
Internal™ Valve Technology



TIPO C483



TIPO C484



TIPO C477



TIPO C486



TIPO C471

Emerson Automation Solutions
Pressure Management
3200 Emerson Way, PO Box 8004-75070,
McKinney, TX 75070

FISHER™

EMERSON

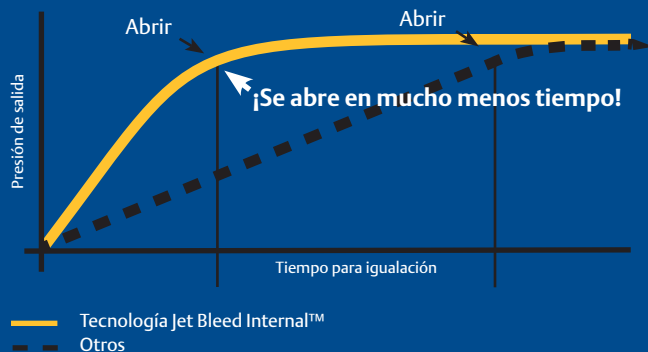
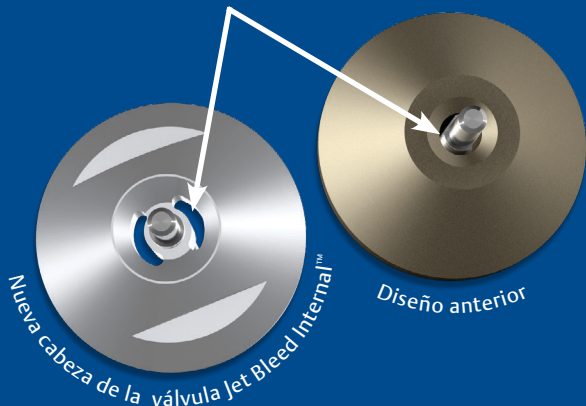


RENDIMIENTO Y VALOR

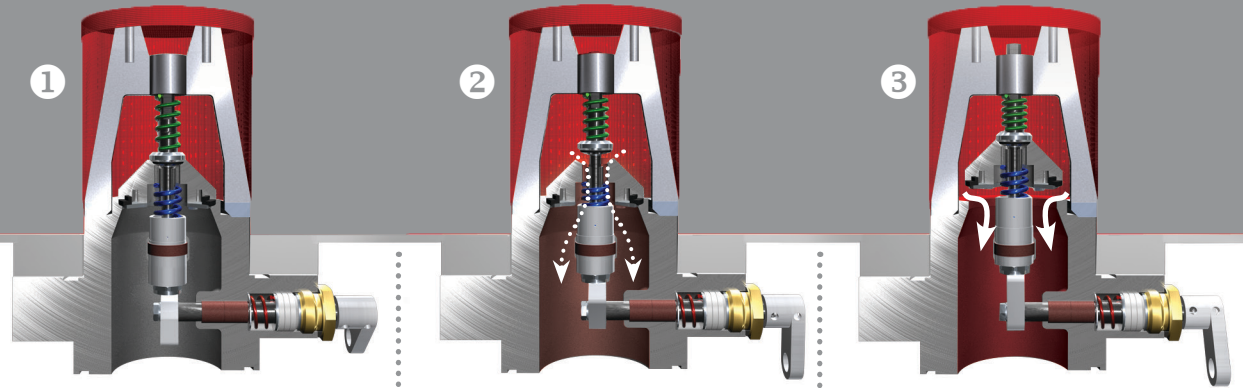
Las nuevas válvulas Fisher™ Jet Bleed Internal™ resuelven los problemas de velocidad de la apertura, tan frecuentes en el funcionamiento de las válvulas internas. Los orificios de purga ampliados igualan más rápidamente la presión del depósito y la del ducto de salida, para acelerar la apertura de la válvula.

- Aumenta la eficiencia de los operadores
- Reduce el riesgo de daños por agotamiento del caudal en la bomba
- Facilita el mantenimiento con sus características de servicio mejoradas

MAYOR ÁREA DE PURGA



FUNCIONAMIENTO



La válvula se mantiene cerrada para obtener un hermetismo total por efecto de su resorte de cierre y de la presión del depósito.

Cuando el actuador desplaza la palanca de maniobra hasta la mitad de su recorrido, los orificios de purga ampliados permiten una igualación rápida.

Las presiones volumétricas del conducto posterior y del depósito se igualan rápidamente con los internos de la válvula Jet Bleed Internal™ y la válvula principal de movimiento vertical se abre.

DURACIÓN

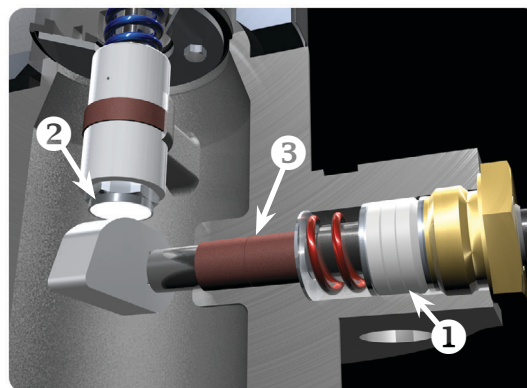


Un vástago de nuevo diseño aporta una interfaz suave con la cabeza principal, mismo que aumenta la resistencia al desgaste y alarga la vida de la válvula.

CARACTERÍSTICAS DE EFICACIA DEMOSTRADA

Las válvulas Fisher Jet Bleed Internal™ mantienen la tradición de fiabilidad que, desde hace muchos años, distingue a las válvulas internas Fisher de la Serie C.

- Empaque de eje corto de TFE con el resorte cargado ①
- Alojamiento de glándulas y levas extraíbles
- Almohadillas de desgaste de TFE en los puntos críticos ②
- Bujes de Rulon® ③
- Asientos reparables



FACILIDAD DE MANTENIMIENTO

Se han incorporado nuevas características a los internos de válvula Jet Bleed Internal™:

- Los juegos del mecanismo interno de válvula Jet Bleed Internal™ son intercambiables con las válvulas Fisher actuales*
- Un diseño simple que no requiere cambiar filtros ni mantener equipos externos
- Vástago y partes Internas totalmente de acero inoxidable
- Pernos de cabeza hexagonal en acero inoxidable
- Se han añadido partes planas a la válvula principal para facilitar el uso de llaves o tornillos de banco

* Los juegos de internos no son intercambiables con las válvulas Tipo C404.

