

Indukční průtokoměr Rosemount 8750W pro vodu/odpadní vodu a distribuční sítě



HART
COMMUNICATION PROTOCOL



ROSEMOUNT


EMERSON.
Process Management

POZNÁMKA

Tento dokument poskytuje základní pokyny pro instalaci indukčního průtokoměru Rosemount® 8750W. Úplné informace, podrobnou konfiguraci, diagnostiku, údržbu, servis, instalaci nebo odstraňování poruch naleznete v referenční příručce průtokoměru Rosemount 8750W (číslo dokumentu 00809-0100-4750, rev. BA). Příručka a tento průvodce rychlého uvedení do provozu jsou také k dispozici v elektronické podobě na internetových stránkách www.rosemount.com.

VAROVÁNÍ

Nedodržení těchto pokynů pro instalaci může způsobit smrt, nebo vážné zranění osob.

- Pokyny pro instalaci a servis jsou určeny pouze pro kvalifikované pracovníky. Pokud nemáte náležitou kvalifikaci, neprovádějte jiné servisní úkony, než je uvedeno v provozních pokynech.
- Ověřte, zda byla instalace provedena bezpečným způsobem a splňuje podmínky provozního prostředí.
- Nepřipojujte převodník Rosemount k senzoru umístěnému ve výbušném prostředí, pokud nebyl tento senzor vyroben společností Rosemount.
- Výstelka senzoru se může při manipulaci poškodit. Nikdy neumísťujte do senzoru žádné předměty za účelem zdvihání nebo jiné manipulace se senzorem. Poškození výstelky může způsobit nefunkčnost senzoru.
- Kovová nebo spirálová těsnění se nesmí používat, neboť tím dojde k poškození čelní plochy výstelky senzoru.
- Pokud se předpokládá častá demontáž, je nutno provést preventivní opatření k ochraně konců výstelky. Jako ochrana se často používají krátké mezikusy připojené ke koncům senzoru.
- Indukční průtokoměry Rosemount objednané s nestandardními provedeními lakování mohou být vystaveny elektrostatickému vybíjení. Aby se zabránilo vzniku elektrostatického náboje, neotírejte průtokoměr suchou tkaninou, nebo nečistěte jej pomocí rozpouštědel.
- Pro náležitou funkci a životnost senzoru je důležité správné utažení přírubových šroubů. Všechny šrouby musí být dotaženy ve správném pořadí a specifikovanými utahovacími momenty. Nedodržení těchto pokynů může mít za následek poškození výstelky senzoru a případnou nutnost výměny senzoru.

Obsah

Příprava k instalaci	strana 3	Instalace	strana 10
Manipulace	strana 6	Uzemnění	strana 15
Montáž	strana 8	Elektrická instalace	strana 17
			Základní konfigurace	strana 28

Krok 1: Příprava k instalaci

Před instalací průtokoměru Rosemount 8750W je třeba provést několik přípravných kroků pro usnadnění instalace:

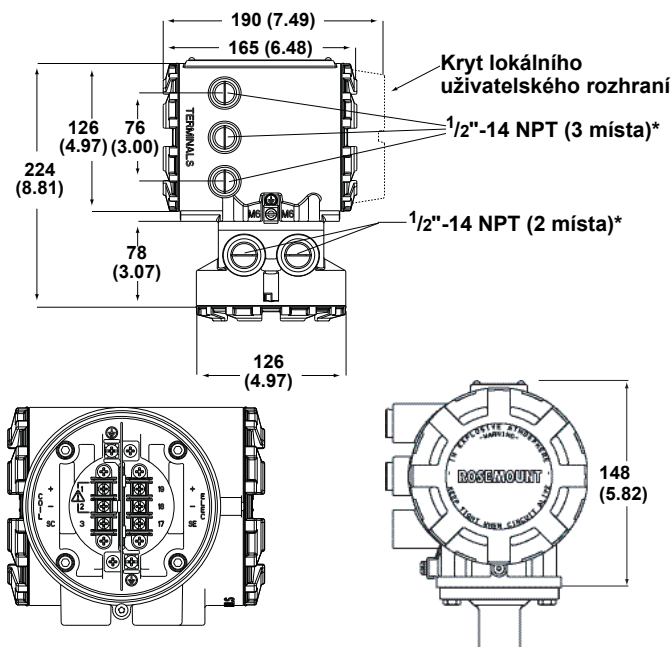
- Zjistěte volitelné možnosti a konfigurace, které se vztahují na Vaši aplikaci.
- V případě potřeby nastavte hardwarové přepínače.
- Zohledněte požadavky na mechanickou montáž a elektrickou instalaci a požadavky dané prostředím.

Podmínky mechanické montáže

Místo montáže pro převodník Rosemount 8750W musí poskytovat dostatek prostoru pro bezpečnou montáž, snadný přístup ke vstupům vedení, umožnit úplné otevření krytů převodníku a snadnou čitelnost obrazovky lokálního uživatelského rozhraní (viz [obrázek 1](#) a [obrázek 2](#)).

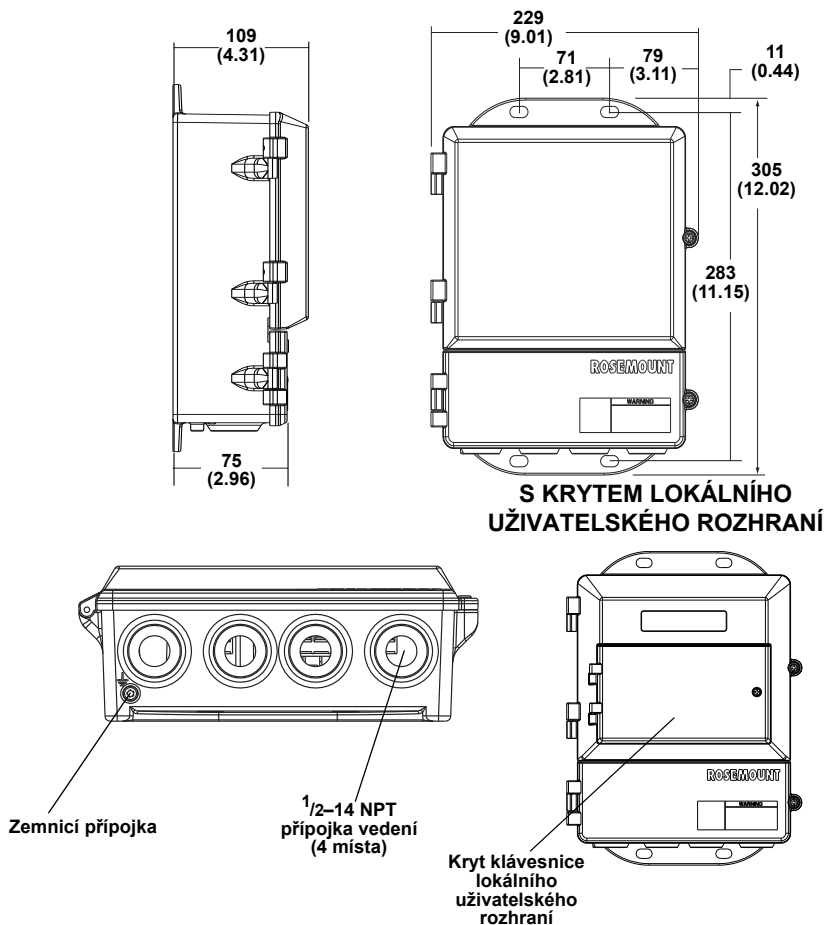
Pokud se převodník Rosemount 8750W montuje odděleně od senzoru, nepodléhá stejným omezením, která se mohou vztahovat na senzor.

Obrázek 1. Rozměrový výkres přímo montovaného převodníku



POZNÁMKA

*Nestandardní závit vstupu pro vodiče. Přípojky se závitem M20 se dodávají v případě použití závitových adaptérů vedení.

Obrázek 2. Rozměrový výkres převodníku montovaného na stěnu**SE STANDARDNÍM KRYTEM**

Rozměry jsou uvedeny v milimetrech (palcích).

Informace týkající se provozního prostředí

Pro zajištění maximální životnosti převodníku se vyvarujte působení extrémních teplot a nadměrných vibrací. Typické oblasti problémů:

- Potrubí s vysokými vibracemi se zabudovanými převodníky
- Instalace na přímém slunci v klimaticky teplých oblastech
- Venkovní instalace v klimaticky chladných oblastech

Odděleně montované převodníky lze nainstalovat do velínu pro zajištění ochrany elektroniky před nepříznivým vlivem okolního prostředí a poskytují snadný přístup pro konfiguraci nebo servis.

Jak odděleně, tak i integrálně montované převodníky Rosemount 8750W vyžadují externí napájení, tzn. musí být přístup ke vhodnému napájecímu zdroji.

Postupy instalace

Instalace převodníku Rosemount 8750W zahrnuje podrobné postupy jak mechanické montáže, tak i elektrické instalace.

Montáž převodníku

V případě oddělené montáže může být převodník namontován na trubku s průměrem až 2" nebo na rovný povrch.

Montáž na trubku

Montáž převodníku na trubku:

1. Upevňovací třmen připevněte ke trubce pomocí montážního materiálu.
2. Připevněte převodník Rosemount 8750W montážními šrouby k upevňovacímu třmenu.

Určení volitelných možností a konfigurace

Standardní aplikace převodníku 8750W zahrnuje výstup 4 – 20 mA a řízení cívek a elektrod senzoru. Jiné aplikace mohou vyžadovat jednu, nebo více následujících konfigurací, nebo volitelných možností:

- Konfigurace HART Multidrop
- Oddělený výstup
- Oddělený vstup
- Impulzní výstup

Zjistěte všechny volitelné možnosti a konfigurace, které se vztahují na Vaši instalaci. Uložte seznam těchto volitelných možností v dosahu pro referenci při provádění instalace a konfigurace.

Hardwarové propojky/přepínače

Deska elektroniky převodníku 8750W je osazena uživatelsky nastavitelnými hardwarovými přepínači v závislosti na objednaném modelu převodníku. Tyto přepínače slouží k nastavení režimu alarmu při poruše, k nastavení interního/externího analogového napájení, interního/externího pulzního napájení a zabezpečení převodníku. Při dodávce z výrobního závodu mají tyto přepínače následující standardní konfiguraci:

Režim alarmu při poruše:	HIGH (MXIMÁLNÍ)
Interní/externí analogové napájení:	INTERNAL (INTERNÍ)
Interní/externí impulzní napájení:	EXTERNAL (EXTERNÍ) (pouze přímá montáž)
Zabezpečení převodníku:	OFF (VYPNUTO)

Změna nastavení hardwarových přepínačů

Ve většině případů nebude nutné měnit nastavení hardwarových přepínačů. Pokud je třeba změnit nastavení přepínačů, postupujte podle kroků uvedených v příručce.

VAROVÁNÍ

Pro přepnutí poloh přepínače použijte nekovový nástroj.

Informace týkající se elektrické instalace

Před provedením jakékoliv elektrické instalace převodníku Rosemount 8750W zohledněte národní, místní a podnikové požadavky na elektrickou instalaci. Ujistěte se, že používáte náležitý napájecí zdroj, elektroinstalační vedení a další příslušenství, které je nezbytné pro splnění těchto norem.

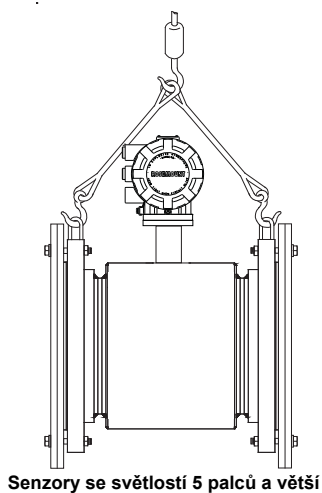
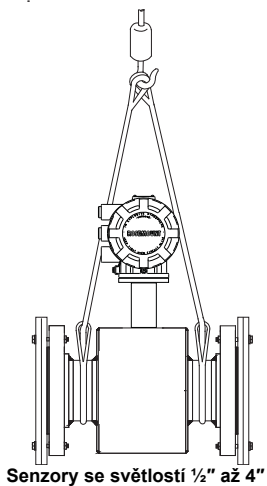
Natočení skříně převodníku

Přímo montovaný převodník lze otáčet na senzoru v krocích po 90° vymontováním čtyř montážních šroubů na spodní straně skříně. Neotáčejte skříně v jakémkoli směru o více než 180°. Před utažením se ujistěte, že dosedací plochy jsou čisté, těsnicí O kroužek dosedá do drážky a mezi skříní a senzorem není žádná mezera.

Krok 2: Manipulace

Zacházejte se všemi součástmi opatrně, aby nedošlo k jejich poškození. Kdykoli je to možné, přepravujte systém na místo instalace v původním přepravním obalu. Sensory průtoku Rosemount se dodávají s koncovými kryty, které je chrání před mechanickým poškozením. U senzorů s výstelkou z materiálu PTFE zabraňuje kryt také běžné relaxaci. Koncové kryty sejměte krátce před vlastní instalací.

Obrázek 3. Držák pro manipulaci s přírubovým senzorem Rosemount 8750W

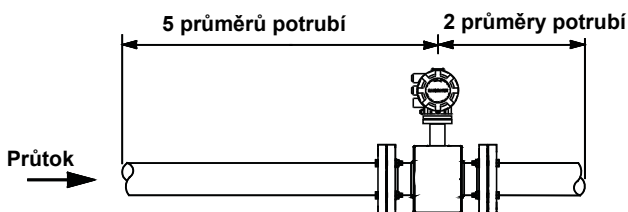


Krok 3: Montáž

Potrubí proti směru/ve směru proudění

Pro zajištění správných technických parametrů ve velmi proměnných procesních podmínkách nainstalujte senzor ve vzdálenosti alespoň pěti průměrů přímé trubky proti směru proudění a dvou průměrů trubky ve směru proudění od plochy elektrody (viz [obrázek 4](#)).

Obrázek 4. Délky přímých úseků potrubí proti směru a ve směru proudění v závislosti na vnitřním průměru potrubí



Instalace s redukovánými přímými úseky proti směru a ve směru proudění jsou možné. U instalací s redukovanou délkou přímých úseků se mohou absolutní provozní hodnoty posunout. Hlášená průtočná množství budou mít stále vysokou opakovatelnost.

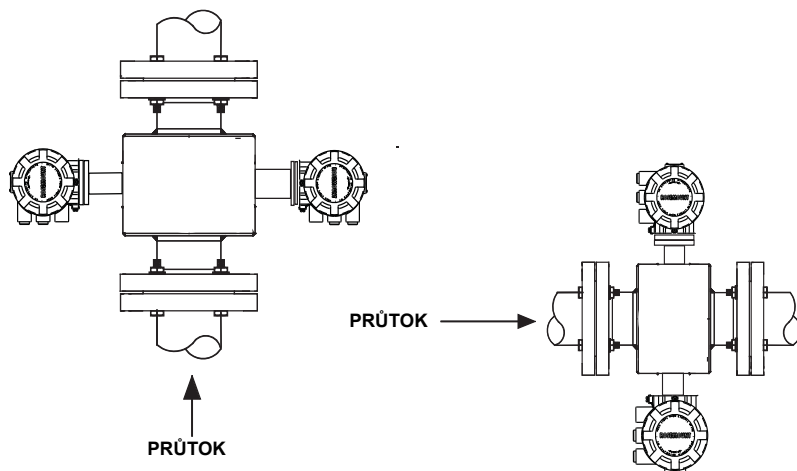
Senzor musí být namontován tak, aby PŘEDNÍ konec šipky průtoku byl orientován ve směru průtoku senzorem (viz [obrázek 5](#)).

Obrázek 5. Směr průtoku



Senzor je nutné instalovat v poloze, ve které bude zajištěno, že senzor zůstane během provozu zaplněn. Svislá instalace s průtokem procesní kapaliny směrem nahoru udržuje průřezovou plochu zaplněnou, a to bez ohledu na průřezovou rychlost. Vodorovná instalace se musí provést ve spodních částech potrubí, jež jsou za normálních podmínek zaplněny.

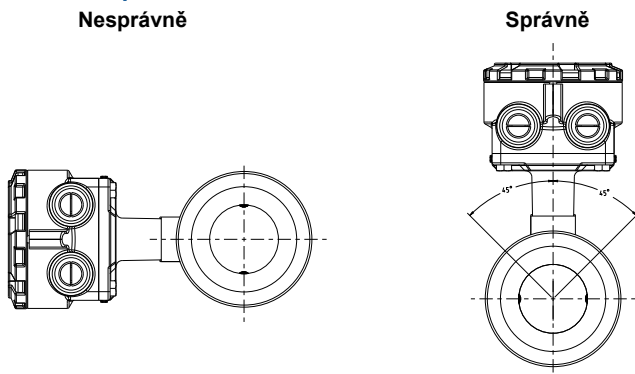
Obrázek 6. Orientace senzoru



Montážní poloha

Měřicí elektrody v senzoru jsou správně orientovány tehdy, jsou-li obě elektrody umístěny v pozici 3 hodiny a 9 hodin neboli pod úhlem 45° od svislé roviny, jak je znázorněno v pravé části [obrázku 7](#). Vyvarujte se jakékoli orientace při montáži, kdy jsou měřicí elektrody umístěny v pozicích 6 a 12 hodin, jak je znázorněno na levé straně [obrázku 7](#).

Obrázek 7. Montážní poloha senzoru



Krok 4: Instalace

Přírubové senzory

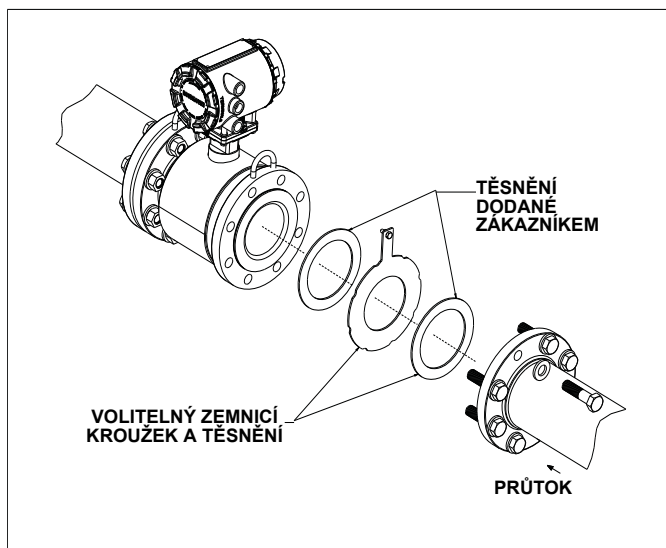
Těsnění

Senzor vyžaduje těsnění pro každý ze spojů se sousedním zařízením nebo potrubím. Zvolený materiál těsnění musí být kompatibilní s procesní kapalinou a provozními podmínkami. Těsnění jsou vyžadována na každé straně zemnicího kroužku. Všechny ostatní aplikace (včetně senzorů s chrániči výstelky) vyžadují pouze jedno těsnění na každém koncovém připojení.

VAROVÁNÍ

Kovová, nebo spirálová těsnění se nesmí používat, neboť tím dojde k poškození čelní plochy výstelky senzoru. Pokud jsou pro aplikaci požadována spirálová nebo kovová těsnění, musí se používat chrániče výstelky.

Obrázek 8. Umístění přírubových těsnění



Přírubové šrouby

Poznámka

Šrouby dotahujte rovnoměrně na obou stranách. Jednotlivé strany utahujte současně. Příklad:

1. Namontujte šrouby na straně proti směru proudění.
2. Namontujte šrouby na straně ve směru proudění.
3. Dotáhněte šrouby na straně proti směru proudění.
4. Dotáhněte šrouby na straně ve směru proudění.

Neprovádějte upevnění a dotažení na straně proti proudu a poté upevnění a dotažení na straně po proudu.

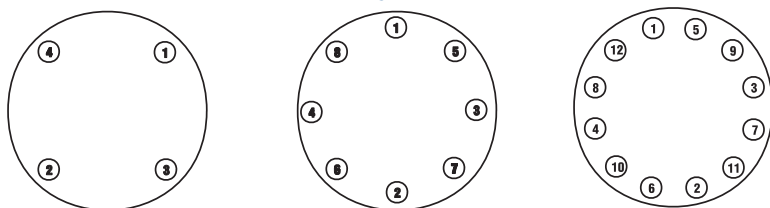
Pokud se neprovádí dotahování příruby střídavě proti proudění a ve směru proudění, může dojít k poškození, nebo zničení výstelky.

Doporučené hodnoty utahovacího momentu podle velikosti senzoru a typu výstelky jsou uvedeny v [tabulce 1 na straně 12](#). Pokud nejsou uvedeny hodnoty pro přírubu senzoru, obraťte se na výrobce. Utáhněte šrouby příruby na straně proti proudění v senzoru v pořadí znázorněném na [obrázku 9 na straně 11](#) na 20 % doporučených hodnot utahovacího momentu. Postup zopakujte na straně senzoru ve směru proudění. U senzorů s větším, nebo menším počtem přírubových šroubů dotahujte šrouby v podobném křížovém sledu. Opakujte toto pořadí utahování na 40, 60, 80 a 100 % doporučených hodnot utahovacího momentu, nebo tak dlouho, až přestane unikat kapalina mezi procesní přírubou a přírubou senzoru.

Pokud kapalina nepřestane prosakovat při doporučených hodnotách utahovacího momentu, můžete šrouby dotahovat po dalších 10 % přírůstkách, dokud prosakování neustane nebo dokud naměřená hodnota utahovacího momentu nedosáhne maximální hodnoty pro dané šrouby. Praktické důvody týkající se neporušenosti výstelky vedou často uživatele k tomu, že rozlišují hodnoty utahovacího momentu k zastavení prosakování podle jedinečné kombinace přírub, šroubů, těsnění a materiálu výstelky senzoru.

Po dotažení šroubů zkontrolujte, zda v místě přírubových spojů nedochází k prosakování kapaliny. Nesprávné metody utahování mohou způsobit vážné poškození. Senzory je nutné znovu dotáhnout po 24 hodinách od počáteční instalace. V průběhu času se materiál výstelky senzoru může vlivem tlaku deformovat.

Obrázek 9. Pořadí utahování přírubových šroubů



Pro získání hodnot utahovacích momentů, které nejsou uvedeny v tabulce 1, tabulce 2 nebo tabulce 3, se spojte s technickou podporou.

Tabulka 1. Doporučené hodnoty utahovacího momentu přírubových šroubů pro ASME

Kód velikosti	Jmenovitá světlost vedení	Výstelka z materiálu PTFE		Výstelka z materiálu neopren	
		Třída 150 (librostopy)	Třída 300 (librostopy)	Třída 150 (librostopy)	Třída 300 (librostopy)
005	15 mm (0,5")	8	8	-	-
010	25 mm (1")	8	12	-	-
015	40 mm (1.5")	13	25	7	18
020	50 mm (2")	19	17	14	11
025	65 mm (2.5")	22	24	17	16
030	80 mm (3")	34	35	23	23
040	100 mm (4")	26	50	17	32
050	125 mm (5")	36	60	25	35
060	150 mm (6")	45	50	30	37
080	200 mm (8")	60	82	42	55
100	250 mm (10")	55	80	40	70
120	300 mm (12")	65	125	55	105
140	350 mm (14")	85	110	70	95
160	400 mm (16")	85	160	65	140
180	450 mm (18")	120	170	95	150
200	500 mm (20")	110	175	90	150
240	600 mm (24")	165	280	140	250
300	750 mm (30")	195	415	165	375
360	900 mm (36")	280	575	245	525

Tabulka 2. Doporučené hodnoty utahovacího momentu přírubových šroubů pro EN1092-1

Kód velikosti	Jmenovitá světlost vedení	Výstelka z materiálu PTFE			
		PN10	PN 16	PN 25	PN 40
		(Nm)	(Nm)	(Nm)	(Nm)
005	15 mm (0.5")				10
010	25 mm (1")				20
015	40 mm (1.5")				50
020	50 mm (2")				60
025	65 mm (2.5")				50
030	80 mm (3")				50
040	100 mm (4")		50		70
050	125 mm (5.0")		70		100
060	150 mm (6")		90		130
080	200 mm (8")	130	90	130	170
100	250 mm (10")	100	130	190	250
120	300 mm (12")	120	170	190	270
140	350 mm (14")	160	220	320	410
160	400 mm (16")	220	280	410	610
180	450 mm (18")	190	340	330	420
200	500 mm (20")	230	380	440	520
240	600 mm (24")	290	570	590	850

Tabulka 2. Doporučené hodnoty utahovacího momentu přírubových šroubů pro EN1092-1 (pokračování)

Kód velikosti	Jmenovitá světlost vedení	Výstelka z materiálu neopren			
		PN 10–40	PN 16	PN 25	PN 40
		(Nm)	(Nm)	(Nm)	(Nm)
010	25 mm (1")				20
015	40 mm (1.5")				30
020	50 mm (2")				40
025	65 mm (2.5")				35
030	80 mm (3")				30
040	100 mm (4")		40		50
050	125 mm (5")		50		70
060	150 mm (5")		60		90
080	200 mm (8")	90	60	90	110
100	250 mm (10")	70	80	130	170
120	300 mm (12")	80	110	130	180
140	350 mm (14")	110	150	210	280
160	400 mm (16")	150	190	280	410
180	450 mm (18")	130	230	220	280
200	500 mm (20")	150	260	300	350
240	600 mm (24")	200	380	390	560

Tabulka 3. Stanovené hodnoty utahovacího momentu a zatížení přírubových šroubů pro velké světlosti potrubí

AWWA C207		(librostopy)
1000 mm (40")	Třída D	757
	Třída E	757
1050 mm (42")	Třída D	839
	Třída E	839
1200 mm (48")	Třída D	872
	Třída E	872

EN1092-1		(Nm)
1000 mm (40")	PN6	208
	PN10	413
	PN16	478
1200 mm (48")	PN6	375
	PN10	622

AS2129		(Nm)
1000 mm (40")	Tabulka D	614
	Tabulka E	652
1200 mm (48")	Tabulka D	786
	Tabulka E	839

AS4087		(Nm)
1000 mm (40")	PN16	612
	PN 21	515
1200 mm (48")	PN16	785
	PN 21	840

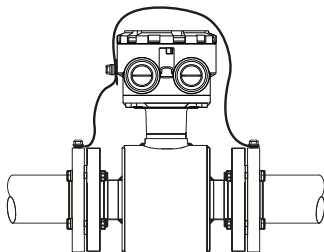
Krok 5: Uzemnění

Pro určení, který způsob procesního uzemnění průtokoměru bude vhodný pro správnou instalaci, použijte **tabulku 4**. Pouzdro senzoru musí být uzemněno v souladu s národními a místními předpisy pro elektrickou instalaci. V případě nedodržení těchto pokynů může dojít ke zhoršení ochrany poskytované zařízením.

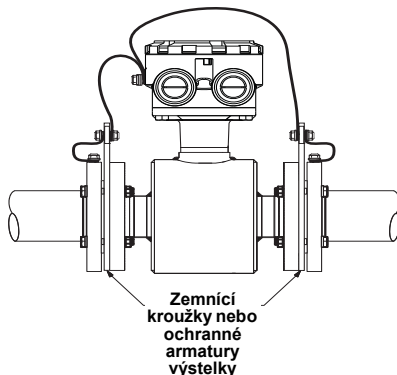
Tabulka 4. Instalace procesního uzemnění

Možnosti procesního uzemnění				
Provedení potrubí	Zemnicí pásy	Zemnicí kroužky	Referenční elektroda	Chrániče výstelky
Vodivé potrubí bez výstelky	Viz obrázek 10	Viz obrázek 11	Viz obrázek 13	Viz obrázek 11
Vodivé potrubí s vnitřní výstelkou	Nedostatečné uzemnění	Viz obrázek 11	Viz obrázek 10	Viz obrázek 11
Nevodivé potrubí	Nedostatečné uzemnění	Viz obrázek 12	Nedoporučuje se	Viz obrázek 12

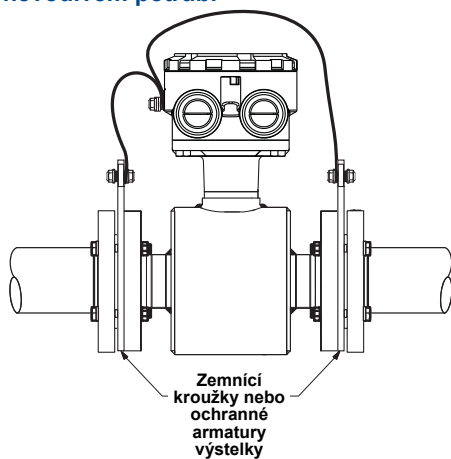
Obrázek 10. Zemnicí pásy ve vodivém potrubí s výstelkou nebo referenční elektroda v potrubí s výstelkou



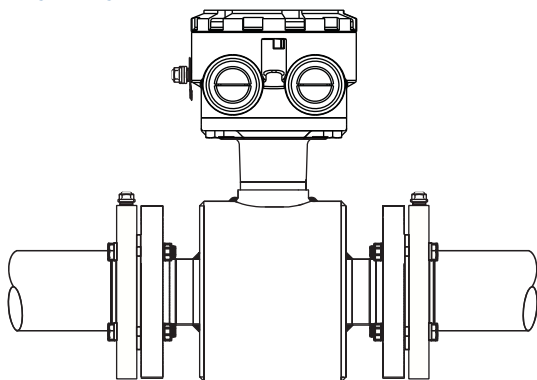
Obrázek 11. Uzemnění pomocí zemnicích kroužků nebo chráničů výstelky ve vodivém potrubí



Obrázek 12. Uzemnění pomocí zemnicích kroužků nebo chráničů výstelky v nevodivém potrubí



Obrázek 13. Uzemnění pomocí referenční elektrody ve vodivém potrubí bez výstelky



Krok 6: Elektrická instalace

Tato část o elektrické instalaci se týká spojení mezi převodníkem a senzorem, smyčky 4–20 mA a přívodu napájení k převodníku. Postupujte podle údajů o elektroinstalačním vedení, požadavků na kabely a požadavků na odpojení obsažených v níže uvedených kapitolách.

Kabelové vstupy a připojení

Rozvodné krabice jak senzoru, tak i převodníku mají porty pro přípojky vedení se závitem $1/2''$ NPT nebo se dodává volitelná přípojka M20. Tyto přípojky musí být provedeny v souladu s národními a místními předpisy pro elektrické instalace. Nepoužité porty musí být zaslepeny kovovými zátkami. Správná elektrická instalace je nezbytná jako prevence před chybami způsobenými elektrickým šumem a rušením. Pro kabely elektrody a cívky nejsou potřeba oddělené vodiče, ale mezi každým převodníkem a senzorem je nutný samostatný vodič. V prostředí s elektrickým rušením je třeba použít stíněný kabel. Pokud připravujete kompletní elektrickou instalaci, odizolujte konce vodičů pouze v takové délce, která odpovídá použitému typu svorkového připojení. Nadměrná délka odizolovaných konců vodičů může být příčinou nežádoucího elektrického zkratu se skříní převodníku nebo s ostatními kabelovými vstupy. U přírubových sensorů, které jsou instalovány v aplikaci vyžadující stupeň krytí IP 68, se vyžaduje použití utěsněných kabelových hrdel, elektroinstalačního vedení a záslepek, které splňují požadavky na stupeň krytí IP 68. Pro ochranu před vniknutím vody jsou kódy možnosti R05, R10, R15, R20, R25 a R30 jako dodatečná ochrana vybaveny předem zapojenou zalévanou a utěsněnou rozvodnou krabicí. I přesto vyžadují tyto možnosti použití utěsněných elektroinstalačních vedení pro splnění požadavků na stupeň krytí IP68.

Požadavky na elektroinstalační vedení

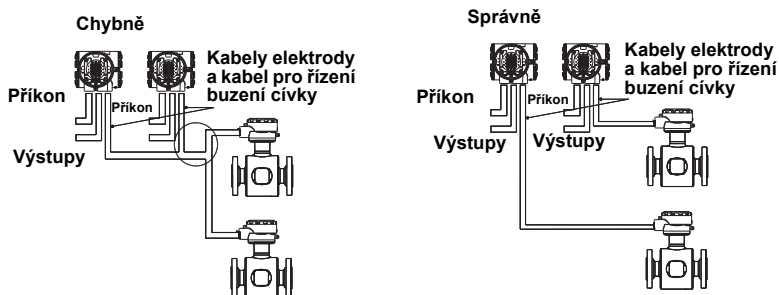
Mezi senzorem a odděleně montovaným převodníkem je třeba vést samostatně vyčleněnou elektroinstalační trubku pro kabel buzení cívky a kabel elektrody. Viz **obrázek 14**. V případě svazku vodičů vedeného v jednom elektroinstalačním vedení je pravděpodobné, že v systému vzniknou problémy v důsledku rušení a šumu.

Kabely elektrody nesmí vést společně s napájecím vedením a nesmí být ani ve stejné kabelové látce.

Výstupní kabely nesmí vést společně s napájecími kabely.

Zvolte velikost elektroinstalačního vedení tak, aby mohlo vést kabely přes průtokoměr.

Obrázek 14. Příprava elektroinstalačního vedení



Kabel se správnou velikostí průřezu vodičů vedte přípojkami elektroinstalačního vedení indukčního průtokoměru. Napájecí kabel vedte od napájecího zdroje do převodníku. Mezi senzorem průtokoměru a převodníkem vedte kabel buzení cívky a kabel elektrody.

- Instalované signální vedení se nesmí vést společně s napájecím vedením střídavého a stejnosměrného proudu a nesmí být ve stejné kabelové lávce.
- Zařízení musí být řádně uzemněno v souladu s národními a místně platnými předpisy pro elektrickou instalaci.
- Pro splnění požadavků elektromagnetické slučitelnosti EMC se vyžaduje použití objednacího čísla společného kabelu Rosemount 08732-0753-2004 (m) nebo 08732-0753-1003 (stopy).

Připojení převodníku k senzoru

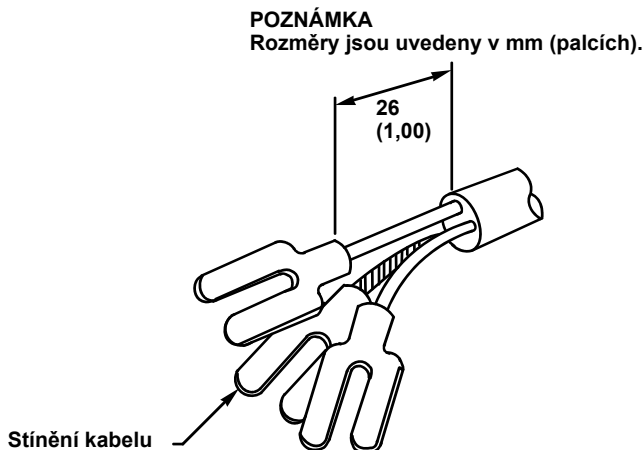
Převodník může tvořit celek se senzorem, nebo může být namontován odděleně podle následujících pokynů pro zapojení.

Požadavky a příprava odděleně montovaného kabelu

V případě instalací používajících samostatný kabel buzení cívky a kabel elektrody musí být jejich délky omezeny na hodnotu menší než 300 metrů (1 000 stop). Pro každé vedení se vyžaduje stejná délka kabelu. Viz [tabulka 5 na straně 19](#).

V případě instalací používajících společný kabel buzení cívky a kabel elektrody musí být jejich délky omezeny na hodnotu menší než 100 metrů (330 stop). Viz [tabulka 5 na straně 19](#).

Připravte konce kabelu buzení cívky a kabelu elektrody tak, jak je znázorněno na [obrázku 15](#). Délku nestíněného vodiče jak na kabelu buzení cívky, tak na kabelu elektrody omezte na maximální 2,5 cm (1 palec). Všechny neopláštěné vodiče se musí omotat vhodnou izolací. Nadměrná délka nestíněných vodičů nebo zanedbání připojení stínění kabelu může vyvolat elektrický šum vedoucí k nestabilitě snímání průtokoměrem.

Obrázek 15. Detail přípravy kabelů

Při objednání kabelu uveďte jako požadované množství příslušnou délku.
25 stop = množství (25) 08732-0753-1003

Tabulka 5. Požadavky na kabely

Popis	Délka	Číslo součástí
Kabel buzení cívky (14 AWG) Belden 8720, Alpha 2442 nebo ekvivalentní	m stopy	08712-0060-2013 08712-0060-0001
Signální kabel (20 AWG) Belden 8762, Alpha 2411 nebo ekvivalentní	m stopy	08712-0061-2003 08712-0061-0001
Kombinovaný kabel kabel buzení cívky (18 AWG) a kabel elektrody (20 AWG)	m stopy	08732-0753-2004 08732-0753-1003

VAROVÁNÍ

Možné nebezpečí zasažení elektrickým proudem v blízkosti svorek 1 a 2 (střídavé napětí 40 V).

Zapojení převodníku k senzoru

V případě použití samostatných kabelů buzení cívky a kabelu elektrody si prostudujte [tabulku 6](#). Pokud používáte společný kabel buzení cívky a kabelu elektrody, prostudujte si [tabulku 7](#). Specifická schémata zapojení převodníku viz [obrázek 16 na straně 20](#).

1. Připojte kabel buzení cívky pomocí svorek 1, 2, a 3.
2. Připojte kabel elektrody pomocí svorek 17, 18 a 19

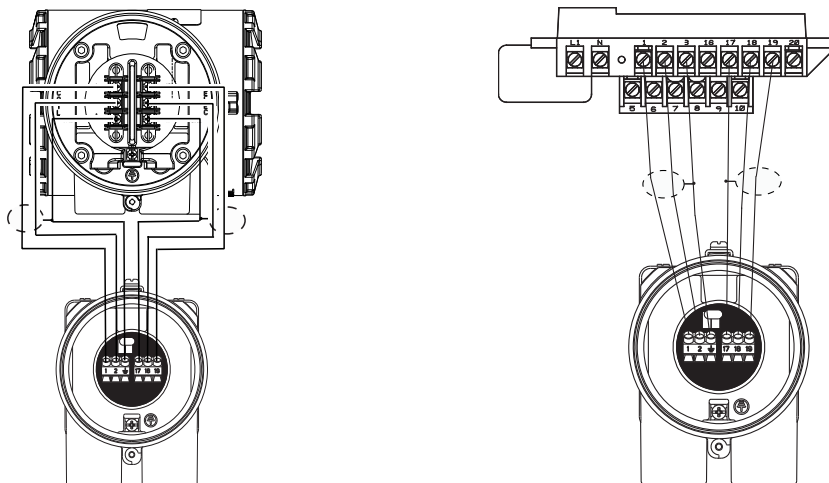
Tabulka 6. Samostatný kabel buzení cívky a kabel elektrody

Svorka převodníku	Svorka senzoru	Průměr vodiče	Barva vodiče
1	1	14	Průhledný
2	2	14	Černá
3	3	14	Stínění
17	17	20	Stínění
18	18	20	Černá
19	19	20	Průhledný

Tabulka 7. Kombinovaný kabel cívky a elektrody

Svorka převodníku	Svorka senzoru	Průměr vodiče	Barva vodiče
1	1	18	Červená
2	2	18	Zelená
3	3	18	Stínění
17	17	20	Stínění
18	18	20	Černá
19	19	20	Bílá

Obrázek 16. Schémata zapojení pro oddělenou montáž

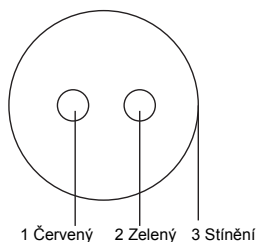


Poznámka

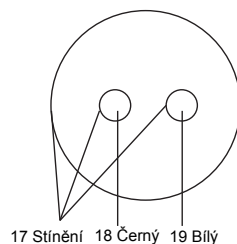
V případě použití společného kabelu dodávaného společností Rosemount obsahují vodiče elektrody pro svorky 18 a 19 předvávný vodič stínění. Tyto dva stíněné vodiče musí být svázané s hlavním stíněným vodičem u svorky 17. Viz [obrázek 17](#).

Obrázek 17. Schéma zapojení společného kabelu buzení cívky a kabelu elektrody

Kabel buzení cívky



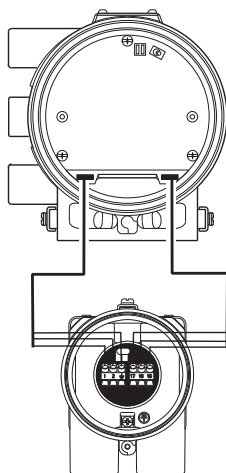
Kabel elektrody



Zabudované převodníky

Svazek propojujících vodičů pro zabudovaný převodník je nainstalován ve výrobním závodě. Viz [obrázek 18](#). Nepoužívejte jiné kabely než kabely dodané společností Emerson Process Management, Rosemount, Inc.

Obrázek 18. Schéma zapojení pro integrální montáž převodníku 8750W



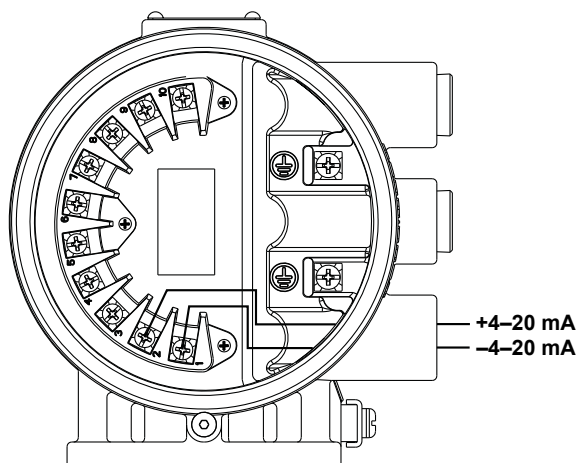
Připojení analogového signálu 4–20 mA

Podmínky pro kabeláž

Pokud je to možné, použijte samostatně odstíněný kroucený dvoužilový kabel, a to buď v provedení s jednoduchým dvoužilovým kabelem nebo s několikanásobným dvoužilovým kabelem. Nestíněné kabely se smí používat na krátké vzdálenosti za předpokladu, že okolní šum a pronikání signálů nebude mít negativní vliv na komunikaci. Minimální velikost vodiče je průměr 0,51 mm (#24 AWG) pro kabelové trasy kratší než 1 500 metrů (5 000 stop) a průměr 0,81 mm (#20 AWG) pro delší vzdálenosti. Odpor ve smyčce musí být 1000 Ω nebo méně.

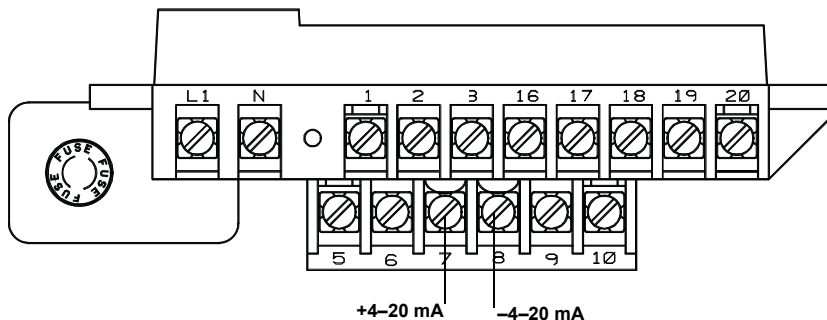
Signál analogového výstupu proudové smyčky 4–20 mA může být napájen interně nebo externě. Přepínač pro volbu interního či externího napájení analogového výstupu je ve výchozím nastavení v poloze pro interní napájení. Uživatelem nastavitelný přepínač napájení je umístěn na desce elektroniky.

Obrázek 19. Schéma zapojení vedení analogového signálu přímo montovaného převodníku



Analogový výstup – Připojte záporný (–) vodič stejnosměrného proudu ke svorce 1 a kladný (+) vodič stejnosměrného proudu ke svorce 2. Viz [obrázek 19](#).

Obrázek 20. Schéma zapojení vedení analogového signálu převodníku montovaného na stěnu



Analogový výstup – Připojte záporný pól (–) vedení stejnosměrného proudu ke svorce 8 a kladný pól (+) vedení stejnosměrného proudu ke svorce 7. Viz [obrázek 20](#).

Interní napájecí zdroj

Smyčka analogového signálu 4–20 mA je napájena ze samotného převodníku.

Externí napájecí zdroj

Smyčka analogového signálu 4–20 mA je napájena z externího napájecího zdroje. Instalace pro režim HART Multidrop vyžaduje externí analogový stejnosměrný napájecí zdroj 10 V – 30 V.

Poznámka:

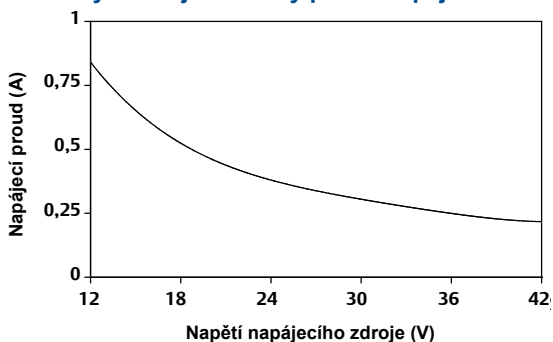
Pokud se použije komunikátor HART nebo řídicí systém, musí se do smyčky zapojit přes minimální zatěžovací odpor 250 Ω.

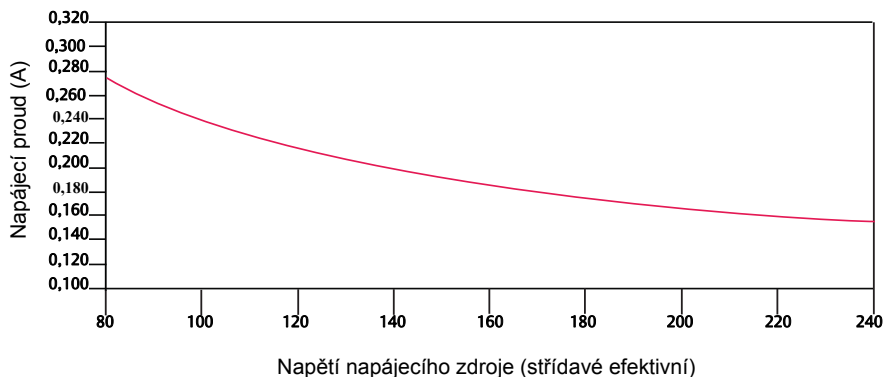
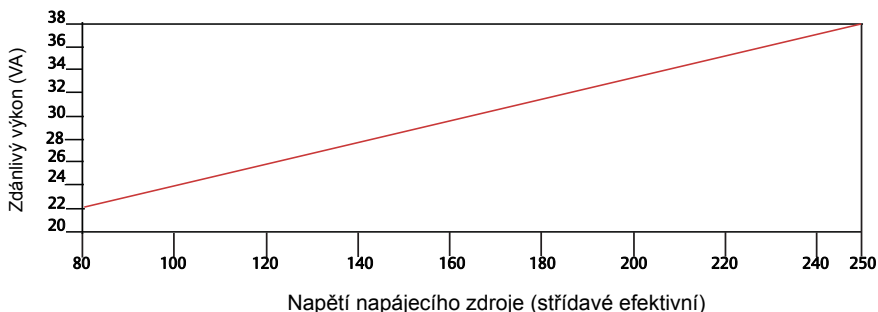
Informace o připojení dalších možností výstupu (impulzního výstupu a/nebo odděleného vstupu/výstupu) najdete v příručce výrobku.

Napájení převodníku

Převodník 8750W je konstruován pro napájení střídavým napětím 90–250 V, 50–60 Hz nebo stejnosměrným napětím 12–42 V. Před připojením napájení převodníku Rosemount 8750W zohledněte následující normy a ujistěte se, že máte k dispozici náležitý napájecí zdroj, vedení a další příslušenství. Zapojte převodník v souladu s národními, místními a provozními požadavky na napájecí napětí. Viz [obrázek 21](#) a [obrázek 22](#).

Obrázek 21. Požadavky na stejnosměrný proud napájecího zdroje



Obrázek 22. Požadavky na střídavý napájecí zdroj**Obrázek 23. Zdánlivý výkon**

Požadavky na napájecí vodiče

Použijte vodiče 10 – 18 AWG se jmenovitou odolností vůči teplotám odpovídajícím aplikaci. Pro vodič 10 – 14 AWG použijte oka, nebo jiné vhodné konektory. Při připojení v prostředí s teplotou okolního prostředí vyšší než 60 °C (140 °F) použijte kabel s jmenovitou odolností pro teplotu 80 °C (176 °F). Pro teploty okolního prostředí vyšší než 80 °C (176 °F) použijte kabel s jmenovitou odolností pro teplotu 110 °C (230 °F). U převodníků napájených stejnosměrným proudem s prodlouženými délkami kabelů se přesvědčte, že na svorkách převodníku je stejnosměrné napětí o minimální hodnotě 12 V. Zařízení pro odpojení od napájecího napětí

Odpojí

Zařízení připojte k napájecímu napětí přes externí odpojovač nebo jistič.

Kategorie instalace

Kategorie instalace pro převodník 8750W je (přepětová) kategorie II.

Nadprroudová ochrana

Převodník průtokoměru Rosemount 8750W vyžaduje nadprroudovou ochranu napájecího vedení. Maximální hodnoty pro zařízení nadprroudové ochrany jsou uvedeny v [tabulce 8](#).

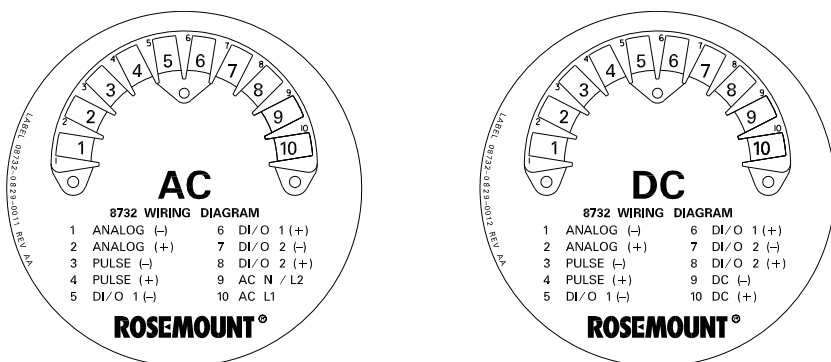
Tabulka 8. Mezní hodnoty nadproudu

Napájecí síť	Charakteristika pojistky	Výrobce
Střídavé napětí 95–250 V	Rychlá pojistka, 2 A	Bussman AGC2 nebo ekvivalentní
Stejnoseměrné napětí 12–42 V	Rychlá pojistka, 3 A	Bussman AGC3 nebo ekvivalentní

Přímo montovaný napájecí zdroj

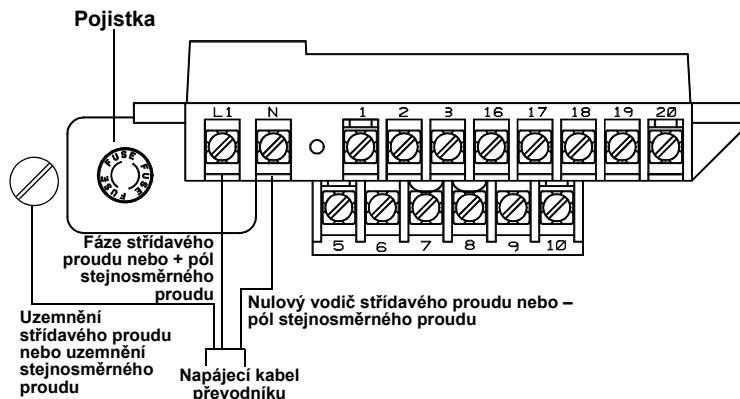
Při použití napájení střídavým napětím (90–250 V, 50–60 Hz) připojte nulový vodič ke svorce 9 (AC N/L2) a fázový vodič ke svorce 10 (AC/L1). Při použití napájení stejnosměrným napětím připojte záporný pól ke svorce 9 (DC –) a kladný pól ke svorce 10 (DC +). Jednotky, které jsou napájeny stejnosměrným napětím o velikosti 12–42 V, mohou odebírat proud až 1 ampér. Přípojky svorkovnice viz [obrázek 24](#).

Obrázek 24. Napájecí přípojky přímo montovaného převodníku



Napájecí zdroj montovaný na stěnu

V případě aplikací s napájením střídavým proudem (střídavé napětí 90–250 V, 50–60 Hz) připojte nulový vodič ke svorce N a fázový vodič ke svorce L1. Při použití napájení stejnosměrným napětím připojte záporný pól ke svorce N (DC -) a kladný pól ke svorce L1 (DC +). Uzemněte plášť převodníku pomocí uzemňovacího svorníku umístěného na dně skříně převodníku. Jednotky, které jsou napájeny stejnosměrným napětím o velikosti 12–42 V, mohou odebírat proud až 1 ampér. Přípojky svorkovnice viz [obrázek 25](#).

Obrázek 25. Napájecí přípojky převodníku montovaného na stěnu**Zajišťovací šroub krytu přímo montovaného převodníku**

U skříně převodníku dodávaných s pojistným šroubem krytu se musí šroub náležitým způsobem nainstalovat, jakmile se převodník zapojí a připojí se k napájení. Při instalaci pojistného šroubu krytu postupujte podle těchto kroků:

1. Ověřte, zda pojistný šroub krytu je zcela zašroubován do skříně.
2. Našroubujte víko skříně převodníku a ověřte, zda je víko utěsněno vůči skříně.
3. Pomocí klíče na vnitřní šestihrany 2,5 mm uvolněte zajišťovací šroub krytu natolik, až dosedne na kryt převodníku.
4. Pro zajištění krytu otočte pojistný šroub krytu o další $\frac{1}{2}$ otáčky proti směru chodu hodinových ručiček. (Poznámka: V případě použití nadměrného utahovacího momentu může dojít ke stržení závitu.)
5. Ověřte, zda víko skříně nelze sejmout.

Krok 7: Základní konfigurace

Po nainstalování indukčního průtokoměru a přivedení napájecího napětí se musí převodník nakonfigurovat pomocí základního nastavení. Tyto parametry lze nakonfigurovat buď přes lokální uživatelské rozhraní, nebo pomocí zařízení pro komunikaci HART. Tabulka všech parametrů začíná na [straně 29](#). Popisy pokročilejších funkcí jsou uvedeny v podrobné příručce výrobku.

Základní nastavení

Tag (Softwarový štítek)

Štítek je nejrychlejší a nejsnazší způsob identifikace a rozlišení jednotlivých převodníků. Převodníky lze označit štítkem podle požadavků Vaší aplikace. Štítek může mít délku až osm znaků.

Flow Units (Jednotky průtoku (PV))

Proměnná *jednotek průtoku* určuje formát, ve kterém se bude zobrazovat hodnota průtoku. Jednotky je třeba zvolit tak, aby splňovaly konkrétní požadavky měření.

URV (Upper Range Value) (Horní rozsah hodnot)

Horní rozsah hodnot (URV) nastavuje hodnotu průtoku při hodnotě analogového výstupu 20 mA. Tato hodnota je většinou nastavena pro maximální průtok. Zobrazené jednotky budou stejné jako jednotky zvolené v parametru pro jednotky. URV lze nastavit v rozmezí -12 m/s až 12 m/s ($-39,3$ stop/s až $39,3$ stop/s). Mezi hodnotou pro URV a LRV musí být rozdíl minimálně $0,3$ m/s (1 stopa/s).

LRV (Lower Range Value) (Dolní rozsah hodnot)

Hodnota dolního rozsahu (LRV) nastavuje bod 4 ms pro analogový výstup. Tato hodnota je většinou nastavena pro nulový průtok. Zobrazené jednotky budou stejné jako jednotky zvolené v parametru pro jednotky. Hodnotu LRV lze nastavit v intervalu -12 m/s až 12 m/s ($-39,3$ stop/s až $39,3$ stop/s). Mezi hodnotou pro URV a LRV musí být rozdíl minimálně $0,3$ m/s (1 stopa/s).

Line Size (Světlost potrubí)

Světlost potrubí (velikost senzoru) je nutno nastavit tak, aby odpovídala senzoru připojenému k převodníku. Světlost potrubí se musí zadat v palcích.

Calibration Number (Číslo kalibrace)

Číslo kalibrace senzoru je šestnáctimístné číslo generované během kalibrace průtoku v továrně firmy Rosemount a je pro každý senzor jedinečné.

Lokální uživatelské rozhraní

Chcete-li aktivovat lokální uživatelské rozhraní (LOI), stiskněte dvakrát šipku DOLŮ. Pro procházení strukturou nabídek použijte šipky NAHORU, DOLŮ, DOLEVA a DOPRAVA. Displej lze uzamknout, aby nedošlo k nežádoucím změnám konfigurace. Zámek displeje lze aktivovat pomocí komunikačního zařízení HART nebo přidržetím šipky NAHORU po dobu 10 sekund. Je-li aktivován zámek displeje, ve spodním pravém rohu displeje se zobrazí DL. Chcete-li zámek displeje (DL) deaktivovat, přidržte 10 sekund šipku NAHORU. Po deaktivaci se již znaky DL ve spodním pravém rohu displeje nezobrazují.

Tabulka 9. Klávesové zkratky komunikátoru HART pro přímo montovaný převodník

Funkce	Klávesové zkratky HART
Process Variables (Procesní proměnné)	1, 1
Primary Variable (PV) (Primární proměnná)	1, 1, 1
PV Percent of Range (Rozsah primární proměnné v procentech)	1, 1, 2
PV Analog Output (AO) (Analogový výstup primární proměnné)	1, 1, 3
Totalizer Set-Up (Nastavení součtového počítadla)	1, 1, 4
Totalizer Units (Jednotky součtového počítadla)	1, 1, 4, 1
Gross Total (Hrubá hodnota celkového průtoku)	1,1,4,2
Net Total (Čistá hodnota celkového průtoku)	1,1,4,3
Reverse Total (Celková hodnota zpětného průtoku)	1,1,4,4
Start Totalizer (Spuštění součtového počítadla)	1,1,4,5
Stop Totalizer (Zastavení součtového počítadla)	1,1,4,6
Reset Totalizer (Vynulování součtového počítadla)	1,1,4,7
Pulse Output (Impulzní výstup)	1,1,5
<i>Diagnostics (Diagnostika)</i>	1,2
Diagnostics Controls (Ovládací prvky diagnostiky)	1,2,1
Basic Diagnostics (Základní diagnostika)	1,2,2
Self Test (Samočinný test)	1,2,2,1
AO Loop Test (Test smyčky analogového výstupu)	1,2,2,2
Pulse Output Loop Test (Test smyčky pulzního výstupu)	1,2,2,3
Empty Pipe Limits (Limity pro nezaplňenou měřicí trubici)	1,2,2,4
Empty Pipe (EP) Value (Hodnota pro nezaplňenou měřicí trubici)	1,2,2,4,1
EP Trigger Level (Úroveň spuštění EP)	1,2,2,4,2
EP Counts (Čítače EP)	1,2,2,4,3
Electronics Temp (Teplota elektroniky)	1,2,2,5
Advanced Diagnostics (Pokročilá diagnostika)	1,2,3
8714i Calibration Verification (Kalibrační ověření typu 8714i)	1,2,3,1
Run 8714i Verification (Spuštění verifikačního testu 8714i)	1,2,3,1,1
8714i Results (Výsledky testu 8714i)	1,2,3,1,2
Test Condition (Podmínka testu)	1,2,3,1,2,1
Test Criteria (Kritéria testu)	1,2,3,1,2,2

Funkce	Klávesové zkratky HART
8714i Test Result (Výsledek testu 8714i)	1,2,3,1,2,3
Simulated Velocity (Simulovaná rychlost)	1,2,3,1,2,4
Actual Velocity (Skutečná rychlost)	1,2,3,1,2,5
Velocity Deviation (Odchylka rychlosti)	1,2,3,1,2,6
Transmitter Calibration Test Result (Výsledek kalibračního testu převodníku)	1,2,3,1,2,7
Sensor Calibration Deviation (Odchylka kalibrace senzoru)	1,2,3,1,2,8
Tube Calibration Test Result (Výsledek kalibračního testu měřicí trubice)	1,2,3,1,2,9
Coil Circuit Test Result (Výsledek testu obvodu cívky) ¹	1,2,3,1,2,10
Electrode Circuit Test Result (Výsledek testu obvodu elektrody) ¹	1,2,3,1,2,11
Sensor Signature (Označení senzoru)	1,2,3,1,3
Signature Values (Hodnoty označení)	1,2,3,1,3,1
Re-Signature Meter (Opětovné označení měřiče)	1,2,3,1,3,2
Recall Last Saved Values (Vyvolání naposled uložené hodnoty)	1,2,3,1,3,3
Set Pass/Fail Criteria (Nastavení kritéria úspěšného/neúspěšného testu)	1,2,3,1,4
No Flow Limit (Žádný limit průtoku)	1,2,3,1,4,1
Flowing Limit (Limit průtoku)	1,2,3,1,4,2
Empty Pipe Limit (Limit nezaplňené měřicí trubice)	1,2,3,1,4,3
Measurements (Měření)	1,2,3,1,5
Verify 4-20 mA (Ověření smyčky 4-20 mA)	1,2,3,2
4-20 mA Verification (Ověření proudové smyčky)	1,2,3,2,1
4-20 mA Verify Result (Výsledky ověření proudové smyčky)	1,2,3,2,2
Licensing (Licence)	1,2,3,3
License Status (Stav licence)	1,2,3,3,1
License Key (Licenční klíč)	1,2,3,3,2
Device ID (Identifikační číslo zařízení)	1,2,3,3,2,1
License Key (Licenční klíč)	1,2,3,3,2,2
Diagnostic Variables (Proměnné diagnostiky)	1,2,4
EP Value (Hodnota EP)	1,2,4,1
Electronics Temp (Teplota elektroniky)	1,2,4,2
Line Noise (Šum vedení)	1,2,4,3

Funkce	Klávesové zkratky HART
5 Hz Signal to Noise Ratio (SNR) (Poměr signálu 5 Hz k šumu)	1,2,4,4
37 Hz SNR (Poměr signálu 37 Hz k šumu)	1,2,4,5
Signal Power (Výkon signálu)	1,2,4,6
8714i Results (Výsledky testu 8714i)	1,2,4,7
Test Condition (Podmínka testu)	1,2,4,7,1
Test Criteria (Kritéria testu)	1,2,4,7,2
8714i Test Result (Výsledek testu 8714i)	1,2,4,7,3
Simulated Velocity (Simulovaná rychlost)	1,2,4,7,4
Actual Velocity (Skutečná rychlost)	1,2,4,7,5
Velocity Deviation (Odchylka rychlosti)	1,2,4,7,6
Transmitter Calibration Test Result (Výsledek kalibračního testu převodníku)	1,2,4,7,7
Tube Calibration Deviation (Odchylka kalibrace měřicí trubice)	1,2,4,7,8
Tube Calibration Test Result (Výsledek kalibračního testu měřicí trubice)	1,2,4,7,9
Coil Circuit Test Result (Výsledek testu obvodu cívky) ¹	1,2,4,7,10
Electrode Circuit Test Result (Výsledek testu obvodu elektrody) ¹	1,2,4,7,11
Trims (Seřízení)	1,2,5
D/A Trim (Seřízení D/A)	1,2,5,1
Scaled D/A Trim (Seřízení D/A pro přepočítávanou proměnnou)	1,2,5,2
Digital Trim (Digitální seřízení)	1,2,5,3
Auto Zero (Automatické nulování)	1,2,5,4
Universal Trim (Univerzální seřizování)	1,2,5,5
View Status (Zobrazení stavu)	1,2,6
<i>Basic Setup (Základní nastavení)</i>	13
Tag (Softwarový štítek)	1,3,1
Flow Units (Jednotky průtoku)	1,3,2
PV Units (Jednotky primární proměnné)	1,3,2,1
Special Units (Speciální jednotky)	1,3,2,2
Volume Unit (Jednotka objemu)	1,3,2,2,1
Base Volume Unit (Základní jednotka objemu)	1,3,2,2,2
Conversion Number (Převodní konstanta)	1,3,2,2,3
Base Time Unit (Základní jednotka času)	1,3,2,2,4

Funkce	Klávesové zkratky HART
Flow Rate Unit (Jednotka průtočné rychlosti)	1,3,2,2,5
Line Size (Světlost vedení)	1,3,3
PV Upper Range Value (URV) (Horní rozsah hodnot primární proměnné)	1,3,4
PV Lower Range Value (LRV) (Dolní rozsah hodnot primární proměnné)	1,3,5
Calibration number (Číslo kalibrace)	1,3,6
PV Damping (Tlumení primární proměnné)	1,3,7
<i>Detailed Setup (Podrobné nastavení)</i>	1,4
Additional Parameters (Další parametry)	1,4,1
Coil Drive Frequency (Frekvence buzení cívky)	1,4,1,1
Density Value (Hodnota hustoty)	1,4,1,2
PV Upper Sensor Limit (USL) (Horní limit primární proměnné senzoru)	1,4,1,3
PV Lower Sensor Limit (LSL) (Dolní limit primární proměnné senzoru)	1,4,1,4
PV Minimum Span (Minimální rozpětí pro primární proměnnou)	1,4,1,5
Configure Output (Konfigurace výstupních signálů)	1,4,2
Analog Output (Analogový výstup)	1,4,2,1
PV URV (Horní rozsah hodnot primární proměnné)	1,4,2,1,1
PV LRV (Dolní rozsah hodnot primární proměnné)	1,4,2,1,2
PV AO (Analogový výstup primární proměnné)	1,4,2,1,3
AO Alarm Type (Typ alarmu analogového výstupu)	1,4,2,1,4
AO Loop Test (Test smyčky analogového výstupu)	1,4,2,1,5
D/A Trim (Seřízení D/A)	1,4,2,1,6
Scaled D/A Trim (Seřízení D/A pro přepočítávanou proměnnou)	1,4,2,1,7
Alarm Level (Úroveň alarmu)	1,4,2,1,8
Pulse Output (Impulzní výstup)	1,4,2,2
Pulse Scaling (Nastavení měřítka impulzu)	1,4,2,2,1
Pulse Width (Šířka impulzu)	1,4,2,2,2
Pulse Mode (Pulzní režim)	1,4,2,2,3
Pulse Output Loop Test (Test smyčky pulzního výstupu)	1,4,2,2,4
DI/DO Output (Konfigurace digitálního vstupu a výstupu)	1,4,2,3

Funkce	Klávesové zkratky HART
Digital Input (Digitální vstup)	1,4,2,3,1
Digital Output (Digitální výstup)	1,4,2,3,2
Reverse Flow (Zpětný průtok)	1,4,2,4
Totalizer Set-Up (Nastavení součtového počítadla)	1,4,2,5
Totalizer Units (Jednotky součtového počítadla)	1,4,2,5,1
Gross Total (Hrubá hodnota celkového průtoku)	1,4,2,5,2
Net Total (Čistá hodnota celkového průtoku)	1,4,2,5,3
Reverse Total (Celková hodnota zpětného průtoku)	1,4,2,5,4
Start Totalizer (Spuštění součtového počítadla)	1,4,2,5,5
Stop Totalizer (Zastavení součtového počítadla)	1,4,2,5,6
Reset Totalizer (Vynulování součtového počítadla)	1,4,2,5,7
Alarm Level (Úroveň alarmu)	1,4,2,6
HART Output (Výstup HART)	1,4,2,7
Variable Mapping (Mapování proměnných)	1,4,2,7,1
TV is (Přiřazení třetí proměnné)	1,4,2,7,1,1
4V is (Přiřazení čtvrté proměnné)	1,4,2,7,1,2
Poll Address (Adresa pro předávání výzev)	1,4,2,7,2
# of Req Preams (Počet požadovaných preambulí)	1,4,2,7,3
# of Resp Preams (Počet odezvových preambulí)	1,4,2,7,4
Burst Mode (Pulzní režim)	1,4,2,7,5
Burst Option (Možnost pulzního režimu)	1,4,2,7,6
LOI Config (Konfigurace lokálního uživatelského rozhraní)	1,4,3
Language (Jazyk)	1,4,3,1
Flowrate Display (Displej průtočné rychlosti)	1,4,3,2
Totalizer Display (Displej součtového počítadla)	1,4,3,3
Display Lock (Zámek displeje)	1,4,3,4
Signal Processing (Zpracování signálu)	1,4,4
Operating Mode (Provozní režim)	1,4,4,1
Manual Configure DSP (Ruční konfigurace digitálního zpracování signálu)	1,4,4,2
Status (Stav)	1,4,4,2,1
Samples (Vzorky)	1,4,4,2,2

Funkce	Klávesové zkratky HART
% Limit (% limitu)	1,4,4,2,3
Time Limit (Časový limit)	1,4,4,2,4
Coil Drive Frequency (Frekvence buzení cívky)	1,4,4,3
Low Flow Cutoff (Odpojení při nízkém průtoku)	1,4,4,4
PV Damping (Tlumení primární proměnné)	1,4,4,5
Universal Trim (Univerzální seřizování)	1,4,5
Device Info (Informace o zařízení)	1,4,6
Manufacturer (Výrobce)	1,4,6,1
Tag (Softwarový štítek)	1,4,6,2
Descriptor (Popisovač)	1,4,6,3
Message (Zpráva)	1,4,6,4
Date (Datum)	1,4,6,5
Device ID (Identifikační číslo zařízení)	1,4,6,6
PV Sensor Serial Number (Sériové číslo primárního prvku)	1,4,6,7
Sensor Tag (Štítek senzoru)	1,4,6,8
Write Protect (Ochrana proti zápisu)	1,4,6,9
Revision No. (Č. revize) ¹	1,4,6,10
Universal Rev (Univerzální revize) ¹	1,4,6,10,1
Transmitter Rev (Revize převodníku) ¹	1,4,6,10,2
Software Rev (Revize softwaru) ¹	1,4,6,10,3
Final Assembly # (Číslo finální sestavy) ¹	1,4,6,10,4
Construction Materials (Konstrukční materiály) ¹	1,4,6,11
Flange Type (Typ příruby) ¹	1,4,6,11,1
Flange Material (Materiál příruby) ¹	1,4,6,11,2
Electrode Type (Typ elektrody) ¹	1,4,6,11,3
Electrode Material (Materiál elektrody) ¹	1,4,6,11,4
Liner Material (Materiál výstelky) ¹	1,4,6,11,5
Review (Revize)	1,5

1. Pro přístup k položce listujte v nabídce na komunikátoru.

Tabulka 10. Klávesové zkratky komunikátoru HART pro převodník montovaný na stěnu

Funkce	Klávesové zkratky HART
<i>Process Variables (PV) (Procesní proměnné)</i>	1,1
Primary Variable Value (Hodnota primární proměnné)	1,1,1
Primary Variable% (% primární proměnné)	1,1,2
PV Loop Current (Primární proměnná proudy smyčky)	1,1,3
Totalizer Set-Up (Nastavení součtového počítadla)	1,1,4
Totalizer Units (Jednotky součtového počítadla)	1,1,4,1
Gross Total (Hrubá hodnota celkového průtoku)	1,1,4,2
Net Total (Čistá hodnota celkového průtoku)	1,1,4,3
Reverse Total (Celková hodnota zpětného průtoku)	1,1,4,4
Start Totalizer (Spuštění součtového počítadla)	1,1,4,5
Stop Totalizer (Zastavení součtového počítadla)	1,1,4,6
Reset Totalizer (Vynulování součtového počítadla)	1,1,4,7
Pulse Output (Impulzní výstup)	1,1,5
<i>Diagnostics (Diagnostika)</i>	1,2
Diagnostics Controls (Ovládací prvky diagnostiky)	1,2,1
Basic Diagnostics (Základní diagnostika)	1,2,2
Self Test (Samočinný test)	1,2,2,1
AO Loop Test (Test smyčky analogového výstupu)	1,2,2,2
Pulse Output Loop Test (Test smyčky pulzního výstupu)	1,2,2,3
Tune Empty Pipe (Nastavení pro nezaplňenou měřicí trubici)	1,2,2,4
EP Value (Hodnota EP)	1,2,2,4,1
EP Trigger Level (Úroveň spuštění EP)	1,2,2,4,2
EP Counts (Čítače EP)	1,2,2,4,3
Electronics Temp (Teplota elektroniky)	1,2,2,5
Flow Limit 1 (Limit průtoku 1)	1, 2,2,6
Control 1 (Řízení 1)	1,2,2,6,1
Mode 1 (Režim 1)	1,2,2,6,2
High Limit 1 (Maximální limit 1)	1,2,2,6,3
Low Limit 1 (Minimální limit 1)	1,2,2,6,4

Funkce	Klávesové zkratky HART
Flow Limit Hysteresis (Hystereze limitu průtoku)	1,2,2,6,5
Flow Limit 2 (Limit průtoku 2)	1,2,2,7
Control 2 (Řízení 2)	1,2,2,7,1
Mode 2 (Režim 2)	1,2,2,7,2
High Limit 2 (Maximální limit 2)	1,2,2,7,3
Low Limit 2 (Minimální limit 2)	1,2,2,7,4
Flow Limit Hysteresis (Hystereze limitu průtoku)	1,2,2,7,5
Total Limit (Limit celkového průtoku)	1,2,2,8
Total Control (Řízení celkového průtoku)	1,2,2,8,1
Total Mode (Režim celkového průtoku)	1,2,2,8,2
Total High Limit (Maximální limit celkového průtoku)	1,2,2,8,3
Total Low Limit (Minimální limit celkového průtoku)	1,2,2,8,4
Total Limit Hysteresis (Hystereze limitu celkového průtoku)	1,2,2,8,5
Advanced Diagnostics (Pokročilá diagnostika)	1,2,3
8714i Meter Verification (Ověření testu 8714i)	1,2,3,1
Run 8714i (Spuštění testu 8714i)	1,2,3,1,1
8714i Results (Výsledky testu 8714i)	1,2,3,1,2
Test Condition (Podmínka testu)	1,2,3,1,2,1
Test Criteria (Kritéria testu)	1,2,3,1,2,2
8714i Test Result (Výsledek testu 8714i)	1,2,3,1,2,3
Simulated Velocity (Simulovaná rychlost)	1,2,3,1,2,4
Actual Velocity (Skutečná rychlost)	1,2,3,1,2,5
Velocity Deviation (Odchylka rychlosti)	1,2,3,1,2,6
Xmtr Cal Test Result (Výsledek testu kalibrace Xmtr)	1,2,3,1,2,7
Sensor Cal Deviation (Odchylka kalibrace senzoru)	1,2,3,1,2,8
Sensor Cal Test Result (Výsledek testu kalibrace senzoru)	1,2,3,1,2,9
Coil Circuit Test Result (Výsledek testu obvodu cívky) ¹	1,2,3,1,2,10
Electrode Circuit Test Result (Výsledek testu obvodu elektrody) ¹	1,2,3,1,2,11
Sensor Signature (Označení senzoru)	1,2,3,1,3
Signature Values (Hodnoty označení)	1,2,3,1,3,1

Funkce	Klávesové zkratky HART
Coil Resistance (Odpor cívky)	1,2,3,1,3,1,1
Coil Signature (Označení cívky)	1,2,3,1,3,1,2
Electrode Resistance (Odpor elektrody)	1,2,3,1,3,1,3
Re-Signature Meter (Opětné označení měřiče)	1,2,3,1,3,2
Recall Last Saved Values (Vyvolání naposled uložené hodnoty)	1,2,3,1,3,3
Set Pass/Fail Criteria (Nastavení kritéria úspěšného/neúspěšného testu)	1,2,3,1,4
No Flow Limit (Žádný limit průtoku)	1,2,3,1,4,1
Flowing Limit (Limit průtoku)	1,2,3,1,4,2
Empty Pipe Limit (Limit nezaplňené měřicí trubice)	1,2,3,1,4,3
Measurements (Měření)	1,2,3,1,5
Coil Resistance (Odpor cívky)	1,2,3,1,5,1
Coil Signature (Označení cívky)	1,2,3,1,5,2
Electrode Resistance (Odpor elektrody)	1,2,3,1,5,3
Licensing (Licence)	1,2,3,2
License Status (Stav licence)	1,2,3,2,1
License Key (Licenční klíč)	1,2,3,2,2
Device ID (Identifikační číslo zařízení)	1,2,3,2,2,1
License Key (Licenční klíč)	1,2,3,2,2,2
Proměnné diagnostiky	1,2,4
EP Value (Hodnota EP)	1,2,4,1
Electronics Temp (Teplota elektroniky)	1,2,4,2
Line Noise (Šum vedení)	1,2,4,3
5 Hz Signal to Noise Ratio (SNR) (Poměr signálu 5 Hz k šumu)	1,2,4,4
37 Hz SNR (Poměr signálu 37 Hz k šumu)	1,2,4,5
Signal Power (Výkon signálu)	1,2,4,6
8714i Results (Výsledky testu 8714i)	1,2,4,7
Test Condition (Podmínka testu)	1,2,4,7,1
Test Criteria (Kritéria testu)	1,2,4,7,2
8714i Test Result (Výsledek testu 8714i)	1,2,4,7,3
Simulated Velocity (Simulovaná rychlost)	1,2,4,7,4

Funkce	Klávesové zkratky HART
Actual Velocity (Skutečná rychlost)	1,2,4,7,5
Velocity Deviation (Odchylka rychlosti)	1,2,4,7,6
Xmtr Cal Test Result (Výsledek testu kalibrace Xmtr)	1,2,4,7,7
Sensor Cal Deviation (Odchylka kalibrace senzoru)	1,2,4,7,8
Sensor Cal Test Result (Výsledek testu kalibrace senzoru)	1,2,4,7,9
Coil Circuit Test Result (Výsledek testu obvodu cívky)	1,2,4,7,10
Electrode Circuit Test Result (Výsledek testu obvodu elektrody)	1,2,4,7,11
Trims (Seřízení)	1,2,5
D/A Trim (Seřízení D/A)	1,2,5,1
Scaled D/A Trim (D/A seřízení pro přepočítávanou proměnnou)	1,2,5,2
Digital Trim (Digitální seřízení)	1,2,5,3
Auto Zero (Automatické nulování)	1,2,5,4
Universal Trim (Univerzální seřizování)	1,2,5,5
View Status (Zobrazení stavu)	1,2,6
<i>Basic Setup (Základní nastavení)</i>	1,3
Tag (Softwarový štítek)	1,3,1
Flow Units (Jednotky průtoku)	1,3,2
PV Units (Jednotky primární proměnné)	1,3,2,1
Special Units (Speciální jednotky)	1,3,2,2
Volume Unit (Jednotka objemu)	1,3,2,2,1
Base Volume Unit (Základní jednotka objemu)	1,3,2,2,2
Conversion Number (Převodní konstanta)	1,3,2,2,3
Base Time Unit (Základní jednotka času)	1,3,2,2,4
Flow Rate Unit (Jednotka průtočné rychlosti)	1,3,2,2,5
Line Size (Světlost vedení)	1,3,3
PV URV (Horní rozsah hodnot primární proměnné)	1,3,4
PV LRV (Dolní rozsah hodnot primární proměnné)	1,3,5
Calibration number (Číslo kalibrace)	1,3,6
PV Damping (Tlumení primární proměnné)	1,3,7
<i>Detailed Setup (Podrobné nastavení)</i>	1,4
Additional Parameters (Další parametry)	1,4,1

Funkce	Klávesové zkratky HART
Coil Drive Freq (Frekvence buzení cívky)	1,4,1,1
Density Value (Hodnota hustoty)	1,4,1,2
PV USL (Primární proměnná maximálního limitu senzoru)	1,4,1,3
PV LSL (Primární proměnná minimálního limitu senzoru)	1,4,1,4
PV Min Span (Minimální rozpětí primární proměnné)	1,4,1,5
Configure Output (Konfigurace výstupních signálů)	1,4,2
Analog Output (Analogový výstup)	1,4,2,1
PV URV (Horní rozsah hodnot primární proměnné)	1,4,2,1,1
PV LRV (Dolní rozsah hodnot primární proměnné)	1,4,2,1,2
PV Loop Current (Procesní proměnná proudu smyčky)	1,4,2,1,3
PV Alarm Type (Typ alarmu primární proměnné)	1,4,2,1,4
AO Loop Test (Test smyčky analogového výstupu)	1,4,2,1,5
D/A Trim (Seřízení D/A)	1,4,2,1,6
Scaled D/A Trim (Seřízení D/A pro přepočítávanou proměnnou)	1,4,2,1,7
Alarm Level (Úroveň alarmu)	1,4,2,1,8
Pulse Output (Impulzní výstup)	1,4,2,2
Pulse Scaling (Nastavení měřítka impulzu)	1,4,2,2,1
Pulse Width (Šířka impulzu)	1,4,2,2,2
Pulse Output Loop Test (Test smyčky pulzního výstupu)	1,4,2,2,3
DI/DO Output (Konfigurace digitálního vstupu a výstupu)	1,4,2,3
DI/DO 1 (Digitální vstup/digitální výstup 1)	1,4,2,3,1
Configure I/O 1 (Konfigurace vstupu/výstupu 1)	1,4,2,3,1,1
DIO 1 Control (Řízení digitálního výstupu 1)	1,4,2,3,1,2
Digital Input (Digitální vstup)	1,4,2,3,1,3
Digital Output 1 (Digitální výstup 1)	1,4,2,3,1,4
DO 2 (Digitální výstup 2)	1,4,2,3,2
Flow Limit 1 (Limit průtoku 1)	1,4,2,3,3
Control 1 (Řízení 1)	1,4,2,3,3,1
Mode 1 (Režim 1)	1,4,2,3,3,2
High Limit 1 (Maximální limit 1)	1,4,2,3,3,3

Funkce	Klávesové zkratky HART
Low Limit 1 (Minimální limit 1)	1,4,2,3,3,4
Flow Limit Hysteresis (Hystereze limitu průtoku)	1,4,2,3,3,5
Flow Limit 2 (Limit průtoku 2)	1,4,2,3,4
Control 2 (Řízení 2)	1,4,2,3,4,1
Mode 2 (Režim 2)	1,4,2,3,4,2
High Limit 2 (Vysoký limit 2)	1,4,2,3,4,3
Low Limit 2 (Minimální limit 2)	1,4,2,3,4,4
Flow Limit Hysteresis (Hystereze limitu průtoku)	1,4,2,3,4,5
Total Limit (Limit celkového průtoku)	1,4,2,3,5
Total Control (Řízení celkového průtoku)	1,4,2,3,5,1
Total Mode (Režim celkového průtoku)	1,4,2,3,5,2
Total High Limit (Maximální limit celkového průtoku)	1,4,2,3,5,3
Total Low Limit (Minimální limit celkového průtoku)	1,4,2,3,5,4
Total Limit Hysteresis (Hystereze limitu celkového průtoku)	1,4,2,3,5,5
Diagnostic Status Alert (Poplach diagnostického stavu)	1,4,2,3,6
Reverse Flow (Zpětný průtok)	1,4,2,4
Totalizer Setup (Nastavení součtového počítadla)	1,4,2,5
Totalizer Units (Jednotky součtového počítadla)	1,4,2,5,1
Gross Total (Hrubá hodnota celkového průtoku)	1,4,2,5,2
Net Total (Čistá hodnota celkového průtoku)	1,4,2,5,5
Reverse Total (Celková hodnota zpětného průtoku)	1,4,2,5,4
Start Totalizer (Spuštění součtového počítadla)	1,4,2,5,5
Stop Totalizer (Zastavení součtového počítadla)	1,4,2,5,6
Reset Totalizer (Vynulování součtového počítadla)	1,4,2,5,7
Alarm Level (Úroveň alarmu)	1,4,2,6
HART Output (Výstup HART)	1,4,2,7
Variable Mapping (Mapování proměnných)	1,4,2,7,1
TV is (Přiřazení třetí proměnné)	1,4,2,7,1,1
QV is (Přiřazení kvantitativní proměnné)	1,4,2,7,1,2
Poll Address (Adresa pro předávání výzev)	1,4,2,7,2

Funkce	Klávesové zkratky HART
# of Req Preams (Počet požadovaných preambulí)	1,4,2,7,3
# Resp Preams (Počet odezвовých preambulí)	1,4,2,7,4
Burst Mode (Pulzní režim)	1,4,2,7,5
Burst Option (Možnost pulzního režimu)	1,4,2,7,6
LOI Config (Konfigurace lokálního uživatelského rozhraní)	1,4,3
Language (Jazyk)	1,4,3,1
Flow Rate Display (Displej průtočné rychlosti)	1,4,3,2
Totalizer Display (Displej součtového počítadla)	1,4,3,3
Display Lock (Zámek displeje)	1,4,3,4
Signal Processing (Zpracování signálu)	1,4,4
Operating Mode (Provozní režim)	1,4,4,1
Man Config DSP (Ruční konfigurace displeje)	1,4,4,2
Status (Stav)	1,4,4,2,1
Samples (Vzorky)	1,4,4,2,2
% Limit (% limitu)	1,4,4,2,3
Time Limit (Časový limit)	1,4,4,2,4
Coil Drive Freq (Frekvence buzení cívky)	1,4,4,3
Low Flow Cutoff (Odpojení při nízkém průtoku)	1,4,4,4
PV Damping (Tlumení primární proměnné)	1,4,4,5
Universal Trim (Univerzální seřizování)	1,4,5
Device Info (Informace o zařízení)	1,4,6
Manufacturer (Výrobce)	1,4,6,1
Tag (Softwarový štítek)	1,4,6,2
Descriptor (Popisovač)	1,4,6,3
Message (Zpráva)	1,4,6,4
Date (Datum)	1,4,6,5
Device ID (Identifikační číslo zařízení)	1,4,6,6
PV Sensor S/N (Primární proměnná signálu/šumu senzoru)	1,4,6,7
PV Sensor Tag (Primární proměnná štítku senzoru)	1,4,6,8
Write Protect (Ochrana proti zápisu)	1,4,6,9

Funkce	Klíčesové zkratky HART
Revision No. (Č. revize) ¹	1,4,6,10
Universal Rev (Univerzální revize) ¹	1,4,6,10,1
Transmitter Rev (Revize převodníku) ¹	1,4,6,10,2
Software Rev (Revize softwaru) ¹	1,4,6,10,3
Final Assembly # (Číslo finální sestavy) ¹	1,4,6,10,4
Construction Materials (Konstrukční materiály) ¹	1,4,6,11
Flange Type (Typ příruby) ¹	1,4,6,11,1
Flange Material (Materiál příruby) ¹	1,4,6,11,2
Electrode Type (Typ elektrody) ¹	1,4,6,11,3
Electrode Material (Materiál elektrody) ¹	1,4,6,11,4
Liner Material (Materiál výstelky) ¹	1,4,6,11,5
<i>Review (Revize)</i>	1,5

1. Pro přístup k položce listujte v nabídce na komunikátoru.

Tabulka 11. Elektrické údaje

Převodník Rosemount 8750W s převodníkem průtoku 8732	
Napájecí zdroj:	střídavé napětí 250 V, 1 A, nebo stejnosměrné napětí 50 V, 2,5 A, maximálně 20 W
Obvod impulzního výstupu:	30 V stříd. (impulsní), 0,25 A, max. 7,5 W
Obvod výstupu 4-20 mA:	30 V stejn., 30 mA, max. 900 mW
Senzory	
Budicí obvod cívky:	stejnosměrné napětí 40 V (pulzní), 0,5 A, max. 20 W
Obvod elektrody:	v zabezpečeném provedení odolném proti výbuchu EEx ia IIC, U _i = 5 V, I _i = 0,2 mA, P _i = 1 mW, U _m = 250 V

Emerson Process Management

Rosemount Inc.
8200 Market Boulevard
Chanhassen, MN USA 55317
www.rosemount.com
T (US) (800) 406-5252
T (mezinár.) (303) 527-5200

ZASTOUPENÍ PRO ČR:

Emerson Process Management, s.r.o.
Hájkova 22
130 00 Praha 3, CZ
T: +420 271 035 600
F: +420 271 035 655
Email: info.cz@emersonprocess.com
www.emersonprocess.cz

**Emerson Process Management
Asia Pacific Private Limited**

1 Pandan Crescent
Singapur 128461
T (65) 6777 8211
F (65) 6777 0947
Enquiries@AP.EmersonProcess.com
Linka servisní podpory: +65 6770 8711

ZASTOUPENÍ PRO SR:

Emerson Process Management, s.r.o.
Železničárska 13
811 04 Bratislava, SK
T: +421 2 5245 1196
T: +421 2 5245 1197
F: +421 2 5244 2194
Email: info.sk@emersonprocess.com
www.emersonprocess.sk

**Emerson Process Management
Flow B.V.**

Neonstraat 1
6718 WX Ede
Nizozemsko
Tel. +31 (0) 318 495555
F +31 (0) 318 495556

Emerson Process Management Latin America

Multipark Office Center
Turribares Building, 3rd & 4th floor
Guachipelin de Escazu, Kostarika
Tel.: +(506) 2505-6962
international.mmcam@emersonprocess.com

Emerson FZE

P.O. Box 17033
Jebel Ali Free Zone
Dubaj, SAE
Tel.: +971 4 811 8100
Fax: +971 4 886 5465
FlowCustomerCare.MEA@Emerson.com

© 2016 Rosemount Inc. Všechna práva vyhrazena. Všechny značky jsou vlastnictvím právoplatných vlastníků.
Logo Emerson je obchodní a servisní značka společnosti Emerson Electric Co.
Rosemount a logo Rosemount jsou registrované ochranné značky společnosti Rosemount Int.