

## KTM HINDLE SERIE 200 ULTRA-SEAL METAAL AFDICHTENDE EENDELIGE KOGELKRANEN HANDLEIDING VOOR INSTALLATIE EN ONDERHOUD

Voor installatie moeten deze instructies volledig zijn gelezen en begrepen

### WAARSCHUWING

*In verband met de veiligheid is het belangrijk om de volgende voorzorgsmaatregelen te treffen voor u werkzaamheden op de kogelkraan gaat verrichten:*

1. *Personeel dat afstellingen op de kogelkranen verricht, dient het gereedschap en de kleding te gebruiken die normaal gebruikt worden om te werken met het proces waar de kogelkraan geïnstalleerd is.*
2. *Voordat de kogelkraan geïnstalleerd wordt, moet u de leiding drukloos maken, aftappen en ontluchten.*
3. *De kogelkranen, handbediend en geautomatiseerd, mogen uitsluitend worden verplaatst en geïnstalleerd door personeel dat getraind is in alle aspecten van installatie en hand- en geautomatiseerde bedieningen.*
4. *Verzekeer u ervan dat de bedrijfsomstandigheden binnen de grenswaarden voor druk en temperatuur vallen die op het typeplaatje van de afsluiter vermeld staan.*

### 1 OPSLAG/BESCHERMING/SELECTIE

#### Opslag

Wanneer afsluiters enige tijd moeten worden opgeslagen voordat ze worden gemonteerd, dienen ze in de originele verpakking te worden opgeslagen. Laat hierbij eventuele waterafstotende verpakking en droogmiddelen zitten. Opslag moet binnen plaatsvinden, vrij van de grond en op een schone en droge plaats. Als de producten langer dan zes maanden worden opgeslagen, dient u de zakjes met droogmiddel (indien meegeleverd) na zes maanden te vervangen.

#### Bescherming

Bij aflevering zijn de KTM Hindle kogelkranen voorzien van de door de klant gespecificeerde bescherming of van een bescherming die in overeenstemming is met het Quality Assurance Manual (handboek voor kwaliteitswaarborg), om beschadiging van de zittingen en de kogel te voorkomen. Verpakkingen en/of hoezen dienen op hun plaats te worden gelaten tot de afsluiter in de leiding wordt gemonteerd.

#### Selectie

Verzekeer u ervan dat de materialen van de kogelkraan en de druk-/temperatuurgrenzen die op het typeplaatje zijn vermeld, geschikt zijn voor het medium en de procescondities. Neem in geval van twijfel contact op met KTM Hindle.

### 2 INSTALLATIE

1. De kogelkranen van de serie 200 van KTM Hindle zijn standaard bidirectioneel en kunnen in beide richtingen worden gemonteerd.
2. Bij de installatie mag de as in iedere hoek geplaatst worden die door de bouten wordt toegelaten.
3. Verwijder de bescherming van de flenzen.
4. Verzekeer u ervan dat flenzen en pakkingen schoon en vrij van schade zijn.
5. Als de mogelijkheid bestaat dat er schurende deeltjes (slakken, zand etc.) in het leidingstelsel zitten, dan kan dit beschadiging van de zitting/kogel veroorzaken. In dit geval dient u het systeem schoon te spoelen.
6. Verzekeer u ervan dat flenzen correct met elkaar zijn uitgelijnd. De bouten behoren gemakkelijk door de gaten in de flenzen te kunnen worden gestoken.
7. Monteer de kogelkraan in de leiding en zorg er hierbij voor dat men gemakkelijk bij de hendel/het handwiel kan.
8. Haal de flensbouten in een diagonaal patroon aan.

### 3 BEDIENING EN ROUTINEONDERHOUD

*!! Lees vóór gebruik of onderhoud alle waarschuwingsetiketten die op de kogelkraan zijn aangebracht!!*

#### Toepassingsgebied

De KTM Hindle serie 200 kogelkranen worden zowel met de hand als automatisch bediend. Voor speciale toepassingen, (cryogene toepassingen) dient u de aparte instructies te raadplegen.

#### Bediening

Alle standaard handbediende kogelkranen zijn 'met de klok mee draaiend sluitend'. De gesloten stand wordt aangegeven doordat de hendel of de indicatiepijl in een hoek van 90° ten opzichte van de as van de leiding/kogelboring staat.

#### Routineonderhoud

Om een goede werking en afdichting te garanderen, is geen ander regulier onderhoud vereist dan een periodieke inspectie. Bij ieder teken van lekkage uit de glandpakking dient de kogelkraan onmiddellijk drukloos te worden gemaakt en dient de glandmoer te worden aangedraaid. Als verdere afstelling niet mogelijk is, of als lekkage via de zitting of de verbinding wordt vermoed, dient de kogelkraan volledig gereviseerd te worden. Dit dient te gebeuren nadat de kogelkraan drukloos is gemaakt en in overeenstemming met de onderhoudsinstructies van KTM Hindle. Er dienen uitsluitend reserveonderdelen van KTM Hindle te worden gebruikt.

#### Reserveonderdelen

KTM Hindle afsluiters worden geïdentificeerd aan de hand van een nummer dat op het typeplaatje op de flens van het huis gedrukt is. Dit referentienummer dient altijd te worden vermeld als u na de aankoop vragen heeft, onderdelen nodig heeft, reparaties wilt laten uitvoeren of bestellingen wilt plaatsen.

### 4 ONDERHOUD

#### Benaming van onderdelen

De illustraties in paragraaf 5 tonen de onderdelen van de kogelkranen van de serie 200.

#### 4.1 Vervangen van onderdelen van de kogelkraan

Als verdere afstelling van de gland niet mogelijk is en er nog steeds lekkage via de as is of het vermoeden van lekkage via de zitting bestaat, dient de kogelkraan uit de leiding te worden verwijderd om nieuwe zittingen/pakkingen te monteren.

Nadat u de kogelkraan heeft verwijderd, kunnen op een werkbank de zittingen/pakkingen aan de hand van onderstaande procedure worden vervangen.

1. Verwijder de inschroefbus (met behulp van een passend gereedschap voor verwijdering van inschroefbussen), compleet met buszitting, pakking van de buszitting, bekrachtiger en Wavo veer.
2. Verwijder de kogel.
3. Verwijder de ring van de zitting van het huis en de pakking van de zitting van het huis.
4. Verwijder de zitting van de bus uit de bus.
5. Verwijder de grafietpakking, bekrachtigingsring en Wavo veer zo nodig van de bus.
6. Verwijder de bediening (hendel, tandwielkast, aandrijving) in overeenstemming met de instructies uit paragraaf 4.2.
7. Verwijder het borgplaatje.
8. Verwijder de glandschroeven en de gland zelf.
9. Verwijder de o-ring van de gland.
10. Verwijder de borgschroeven en borgringen.
11. Verwijder de schroeven van het deksel, het deksel en de as.
12. Verwijder de fire safe afdichting van grafiet, de dekselpakking en de afdichting van het deksel.
13. Verwijder de ring van het verzamelvat, de primaire aspakking, de pakking van de pakkingbus en de bus van de pakkingbus van de kogelkraan.

Om te monteren gaat u op dezelfde manier te werk als bij het verwijderen, maar in omgekeerde volgorde.

Alvorens de kogelkraan terug te plaatsen, dient u zich ervan te verzekeren dat alle afdichtvlakken en metalen oppervlakken in de zittingen en boringen van de asafdichtingen vrij van schade/corrosie zijn. Kleine onvolkomenheden kunnen worden gepolijst met schuurlijnen. Als er grotere defecten worden aangetroffen, dient u contact op te nemen met de serviceafdeling van KTM Hindle voor mogelijke reparatie of vervanging van onderdelen.

#### 4.2 Verwijderen en terugplaatsen van het bedieningselement

*Verwijderen van hendel/'T'-stang*

1. Verwijder de moer/schroef en de onderlegging van de hendel.
2. Verwijder de hendel/'T'-stang.

*Verwijderen van de tandwielkast/aandrijving*

1. Verwijderen van de schroeven van de bracket.
2. Verwijderen van de bracket en de tandwielkast/aandrijving.
3. Verwijderen van de adapter.

Om te monteren gaat u op dezelfde manier te werk als bij het verwijderen, maar in omgekeerde volgorde.

#### 4.3 Instelling van eindstops op tandwielkast en aangedreven handbedieningen

(Zie Afb.3 Paragraaf 5 voor een schema van de posities van de eindstoppen)

*Met kogelkraan uit de leiding*

1. Type en uitvoering van de aandrijving, dubbel- of enkelwerkend.
2. Positie van aandrijving ten opzichte van kogelkraan en leiding.
3. Fail-safe stand van de kogelkraan, open of gesloten.

*Montage*

1. Sluit de kogelkraan volledig
2. Verwijder het plastic deksel van de standaardwijzer van de bovenkant van de tandwielkast
3. Draai de instelschroef voor de dichtstand los.
4. Lijn de punten van de aandrijving zodanig uit dat ze parallel zijn aan de kogelkraanboring zoals getoond op Afb.3 (Paragraaf 5).
5. Haal de instelschroef voor de dichtstand aan en laat hierbij speling tussen de adapter en de as.
6. Houd de instelschroef voor de dichtstand op zijn plaats met een inbussleutel en haal de borgmoer aan.
7. Open de kogelkraan volledig.
8. Controleer op het oog of de kogelboring is uitgelijnd met de boring van de kogelkraan. Als de positie niet correct is, dient u de rest van de procedure uit te voeren.
9. Draai de instelschroef voor de openstand los.
10. Stel de positie van de kogel af met het handwiel tot de poort van de kogelkraan goed is uitgelijnd.
11. Draai de instelschroef voor de openstand vast en blokkeer met de borgmoer.

*Met kogelkraan in leiding*

Volg de stappen 1-6 als hierboven voor open en gesloten standen.

#### OPMERKING

Zie voor de instelling van de eindstops op aandrijvingen de aparte instructies.

#### WAARSCHUWING

*Alvorens te beginnen met onderhoud, dient u zich er altijd van te verzekeren dat het systeem volledig drukloos gemaakt is en dat, indien nodig, gevaarlijke vloeistoffen zijn afgetapt. De kogelkraan die verwijderd wordt, moet tenminste eenmaal bediend worden en in halfopen stand staan alvorens hem te verwijderen. Alvorens de kogelkranen te demonteren, dient u zich ervan te verzekeren dat de kogelkraan op de juiste wijze is ontdaan van schadelijke gassen of vloeistoffen en dat hij een temperatuur heeft die veilig werken mogelijk maakt.*

*Personeel dat afstellingen op het veiligheidstoestel verricht, dient het gereedschap en de kleding te gebruiken die normaal gebruikt worden om te werken met het proces waar het veiligheidstoestel geïnstalleerd is.*

*Er mag uitsluitend op de kranen, handbedieningen en aandrijvingen worden gewerkt door door personeel dat getraind is in alle aspecten van manuele en geautomatiseerde bedieningen.*

*Richting van de tandwielkast*

1. De ingaande as van de tandwielkast is standaard negentig graden gedraaid ten opzichte van de hartlijn, met het verloopgat tegenover de verbindingzijde van het kogelkraanhuis.
2. Om de ingaande as te richten kan deze, indien nodig, 180° worden gedraaid. Hiervoor dient u de schroeven van de tandwielkast te verwijderen, de tandwielkast 180° te draaien en de schroeven van de tandwielkast weer terug te plaatsen.

#### 4.4 Montage van de aandrijving

*Alvorens tot montage over te gaan, de volgende punten controleren*

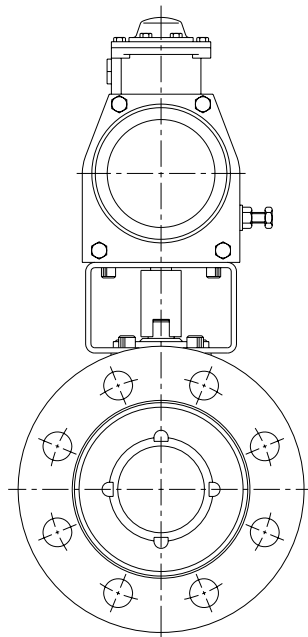
1. Type en uitvoering van de aandrijving, dubbel- of enkelwerkend.
2. Positie van aandrijving ten opzichte van kogelkraan en leiding.
3. Fail-safe stand van de kogelkraan, open of gesloten.

# KTM HINDLE SERIE 200 ULTRA-SEAL METAAL AFDICHTENDE EENDELIGE KOGELKRANEN

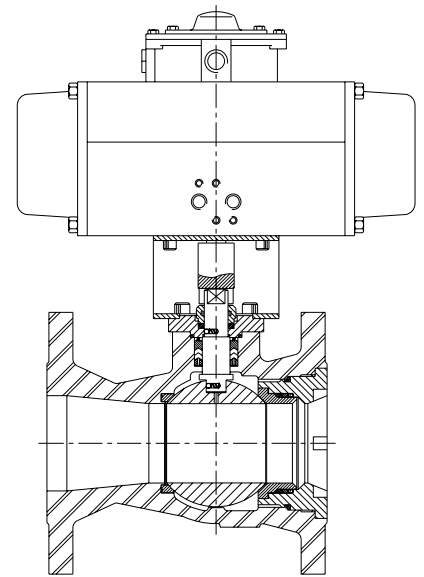
## HANDLEIDING VOOR INSTALLATIE EN ONDERHOUD

### Montage

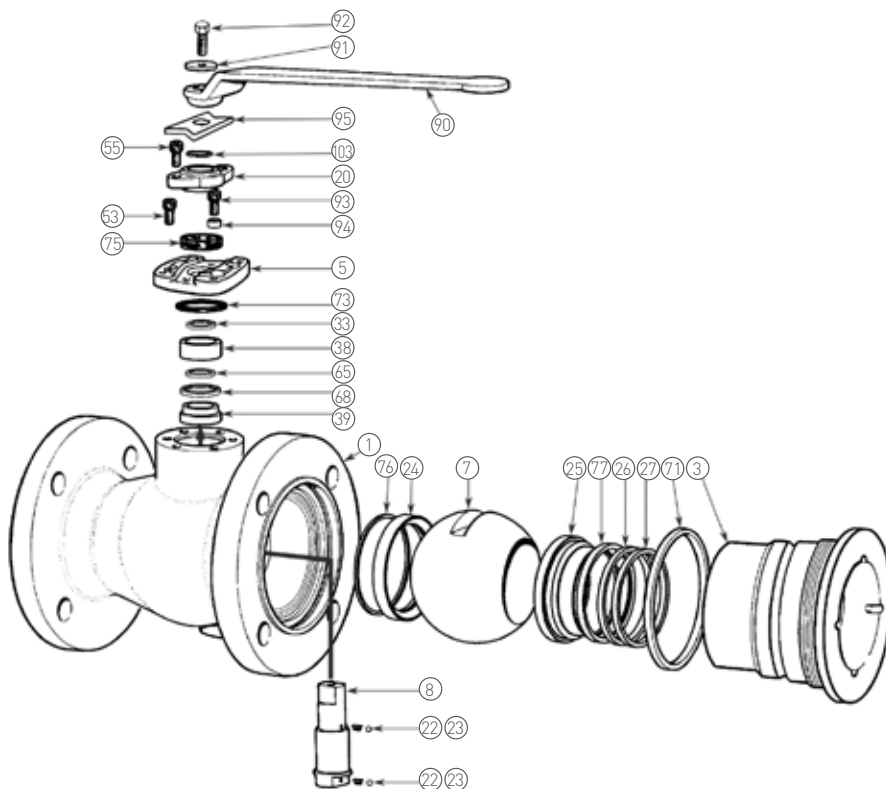
1. Sluit de kogelkraan volledig.
2. Verwijder de moer van de hendel.
3. Verwijder de hendel
4. Verwijder de borgschroeven en borgringen.
5. Verzeker u ervan dat de adapter een goede passing heeft met de aandrijving en as van de kogelkraan.
6. Plaats de bracket op de kogelkraan en monteer de schroeven van de bracket. Span niet aan.
7. Plaats de adapter op de kogelkraan
8. Monteer de aandrijving, bracket en adapter.
9. Monteer de schroeven van de aandrijving. Span niet aan.
10. Controleer, met vastgezette aandrijving, of de adapter vrij is en uitgelijnd tussen de aandrijving en de as. Haal de schroeven van de bracket aan en controleer opnieuw de uitlijning.
11. Haal, met de aandrijving in de juiste positie, de schroeven van de aandrijving aan.
12. Als de aandrijving is uitgerust met eindstops, deze instellen op de gesloten stand. In geopende stand zetten en zodanig afstellen dat de doorlaat is uitgelijnd met de kogelboring.



Afb. 1 - Schema kogelkraan en aandrijving



Afb. 2 - Montagetekening onderdelen



### 5 ONDERDEEL- EN MONTAGETEKENINGEN

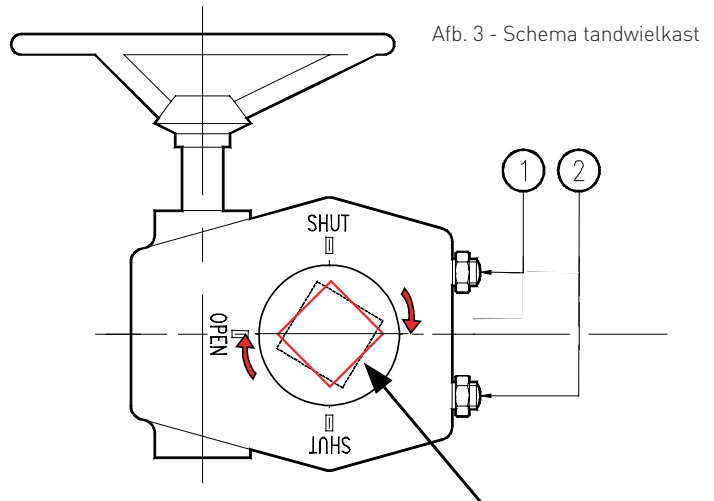
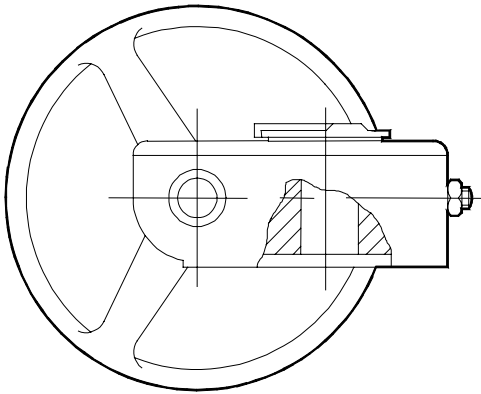
Onderdeelnr.	Onderdeel
1	Huis
3	Bus
5	Deksel
7	Kogel
8	As
20	Gland
22	Antistatische kogel as
23	Antistatische veer as
24	Zitting huis
25	Zitting bus
26	Bekrachtiging zitting
27	Veer zitting
33	Druklager as
38	Bus bovenste pakkingbus
39	Bus onderste pakkingbus
53	Schroef deksel
55	Schroef gland
65	Primaire asafdichting
68	Afdichting pakkingbus
71	Afdichting bus
73	Afdichting deksel
75	Vuurbestendige asafdichting
76	Afdichting zitting huis
77	Afdichting zitting bus
90	Hendel
91	Onderlegging hendel
92	Schroef hendel
93	Klemschroef
94	Borgring
95	Stopplaat
103	Weerbestendige afdichting

# KTM HINDLE SERIE 200 ULTRA-SEAL METAAL AFDICHTENDE EENDELIGE KOGELKRANEN

## HANDLEIDING VOOR INSTALLATIE EN ONDERHOUD

### Tandwielkast - De instelschroeven van de eindstops zijn weergegeven

1. Geeft de instelschroef voor gesloten stand aan.
2. Geeft de instelschroef voor open stand aan.



Lijn de square van de aandrijving uit met de middellijn van de doorlaat van de afsluiter, zoals weergegeven

Emerson, Emerson Automation Solutions of enige dochteronderneming aanvaardt geen enkele aansprakelijkheid voor de selectie, het gebruik of het onderhoud van enig product. De verantwoordelijkheid voor een juiste selectie, gebruik en onderhoud van de producten ligt uitsluitend bij de koper en eindgebruiker.

Het merk KTM is eigendom van een van de ondernemingen in de Emerson Automation Solutions-bedrijfseenheid van Emerson Electric Co. Emerson Automation Solutions, Emerson en het Emerson-logo zijn handelsmerken en servicemerken van Emerson Electric Co. Alle andere merken zijn eigendom van hun respectieve houders.

De inhoud van deze publicatie dient uitsluitend ter informatie, en hoewel we ons uiterste best hebben gedaan om de nauwkeurigheid ervan te garanderen, kunnen er geen garanties, expliciet noch impliciet, uit ontleend worden met betrekking tot de producten of diensten die hierin beschreven worden en het gebruik of de toepassing daarvan. Alle verkopen zijn onderhevig aan onze voorwaarden en bepalingen, die op aanvraag verkrijgbaar zijn. We behouden ons het recht voor de ontwerpen of specificaties van dergelijke producten zonder voorafgaande kennisgeving te wijzigen of verbeteren.