

Sensores Coriolis Micro Motion™ serie F para caudal y densidad



Mensajes de seguridad

En este manual se proporcionan mensajes de seguridad para proteger al personal y al equipo. Lea detenidamente cada mensaje de seguridad antes de ir al siguiente paso.

Información sobre seguridad y aprobaciones

Este producto de Micro Motion cumple con todas las directivas Europeas correspondientes cuando se instala adecuadamente de acuerdo con las instrucciones de este manual. Consulte la declaración de conformidad de la UE para directivas que se aplican a este producto. La declaración de conformidad de la UE, con todas las directivas europeas aplicables, los planos e instrucciones de instalación ATEX completos, las instrucciones de instalación IECEx para instalaciones fuera de la Unión Europea y las instrucciones de instalación CSA para instalaciones en Norteamérica están disponibles en Internet en www.emerson.com o a través de su centro de asistencia local de Micro Motion.

La información del equipo que cumple con la directriz de equipo a presión se puede encontrar en Internet en www.emerson.com.

Para instalaciones en áreas clasificadas en Europa, consulte la norma EN 60079-14 si las normas nacionales no se aplican.

Otra información

Las especificaciones completas del producto se pueden encontrar en la Hoja de especificaciones del producto. La información de solución de problemas se puede encontrar en el manual de configuración. Las hojas de datos del producto y los manuales están disponibles desde el sitio web de Micro Motion en www.emerson.com.

Política de devolución

Siga los procedimientos de Micro Motion al devolver equipo. Estos procedimientos garantizan el cumplimiento legal con las agencias de transporte gubernamentales y ayudan a proporcionar un ambiente de trabajo seguro para los empleados de Micro Motion. Micro Motion no aceptará los equipos que no se devuelvan en conformidad con los procedimientos de Micro Motion.

Los procedimientos y formularios de devolución están disponibles en nuestro sitio web de soporte en www.emerson.com, o llamando al Departamento de Servicio al Cliente de Micro Motion.

Servicio al cliente de Emerson Flow

Correo electrónico:

- Mundial: flow.support@emerson.com
- Asia-Pacífico: APflow.support@emerson.com

Teléfono:

Norteamérica y Sudamérica		Europa y Oriente Medio		Asia Pacífico	
Estados Unidos	800-522-6277	Reino Unido e Irlanda	0870 240 1978	Australia	800 158 727
Canadá	+1 303-527-5200	Países Bajos	+31 (0) 704 136 666	Nueva Zelanda	099 128 804
México	+52 55 5809 5010	Francia	+33 (0) 800 917 901	India	800 440 1468
Argentina	+54 11 4837 7000	Alemania	0800 182 5347	Pakistán	888 550 2682
Brasil	+55 15 3413 8000	Italia	+39 8008 77334	China	+86 21 2892 9000
Chile	+56 2 2928 4800	Central y Oriental	+41 (0) 41 7686 111	Japón	+81 3 5769 6803
Perú	+51 15190130	Rusia/CEI	+7 495 995 9559	Corea del Sur	+82 2 3438 4600
		Egipto	0800 000 0015	Singapur	+65 6 777 8211
		Omán	800 70101	Tailandia	001 800 441 6426
		Catar	431 0044	Malasia	800 814 008
		Kuwait	663 299 01		
		Sudáfrica	800 991 390		

Norteamérica y Sudamérica		Europa y Oriente Medio		Asia Pacifico	
		Arabia Saudita	800 844 9564		
		EAU	800 0444 0684		

Contenido

Capítulo 1	Antes de comenzar.....	7
	1.1 Acerca de este documento.....	7
	1.2 Mensajes de seguridad.....	7
	1.3 Documentación relacionada.....	8
Capítulo 2	Planificación.....	9
	2.1 Lista de verificación de la instalación.....	9
	2.2 Mejores prácticas.....	10
	2.3 Límites de temperatura.....	10
Capítulo 3	Montaje.....	13
	3.1 Montaje del sensor.....	13
	3.2 Monte la electrónica extendida.....	13
Capítulo 4	Cableado.....	15
	4.1 Opciones de cableado.....	15
	4.2 Conexión del cable de 4 hilos.....	16
	4.3 Conecte el cable de 9 hilos	21
Capítulo 5	Puesta a tierra.....	23
Capítulo 6	Información complementaria.....	25
	6.1 Purga de la caja del sensor	25
	6.2 Alivio de presión.....	26

1 Antes de comenzar

1.1 Acerca de este documento

En este documento se proporciona información sobre la planificación, el montaje, el cableado y la puesta a tierra del sensor Serie F.

La información en este documento supone que los usuarios comprenden los conceptos y procedimientos básicos sobre instalación, configuración y mantenimiento de transmisores y sensores.

1.2 Mensajes de seguridad

En este documento se utilizan los criterios siguientes para mensajes de seguridad según las normas ANSI Z535.6-2011 (R2017).

 **PELIGRO**

Se producirán lesiones graves o muertes si no se evita una situación peligrosa.

 **ADVERTENCIA**

Pueden producirse lesiones graves o muertes si no se evita una situación peligrosa.

 **PRECAUCIÓN**

Se producirán o pueden producirse lesiones leves o moderadas si no se evita una situación peligrosa.

DARSE CUENTA

Puede haber pérdida de datos, daños materiales, daños en el hardware o daños en el software si no se evita una situación. No hay riesgo plausible de lesiones físicas.

Acceso físico

DARSE CUENTA

Es posible que personal no autorizado cause daños significativos o una configuración incorrecta de equipos del usuario final. Proteger contra todo uso no autorizado, intencionado o accidental.

La seguridad física es una parte importante de cualquier programa de seguridad y es fundamental para proteger el sistema. Restringir el acceso físico a fin de proteger los activos de usuario. Eso se aplica a todos los sistemas utilizados dentro de las instalaciones.

1.3 Documentación relacionada

Encontrará toda la documentación del producto en el DVD de documentación incluido en el paquete del producto o en www.emerson.com.

Para obtener más información, consulte cualquiera de estos documentos:

- Documentación de aprobaciones para áreas clasificadas incluida en el paquete del sensor o disponible en www.emerson.com/flowmeasurement.
- *Hoja de datos del producto de los medidores de caudal y densidad serie F de Micro Motion*
- *Guía de preparación e instalación del cable para caudalímetro de 9 hilos de Micro Motion*
- Las guías de instalación y configuración, y utilización del transmisor

2 Planificación

2.1 Lista de verificación de la instalación

- Asegúrese de que el área clasificada especificada en la etiqueta de aprobaciones del sensor sea adecuada para el medio ambiente en el que se instalará el medidor.

 **ADVERTENCIA**

Si no se respetan estas aprobaciones, se puede producir una explosión con resultado de lesiones o muertes.

- Verifique que la temperatura ambiente local y la del proceso estén dentro de los límites del medidor.
- Si su sensor tiene un transmisor integrado, no es necesario colocar un cableado entre el sensor y el transmisor. Siga las instrucciones de cableado del manual de instalación del transmisor para conectar el cableado de señal y de alimentación.
- Si su transmisor tiene una electrónica de montaje remoto, siga las instrucciones de este manual para conectar el sensor al transmisor y, luego, siga las instrucciones del manual de instalación del transmisor para el cableado de alimentación y de señal.

Tabla 2-1: Longitudes máximas de cable

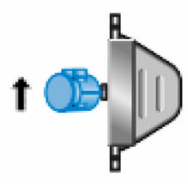
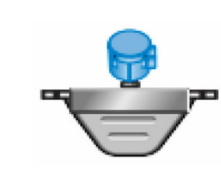
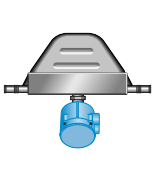
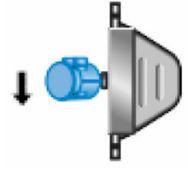
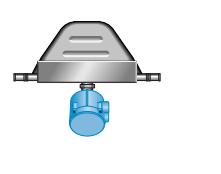
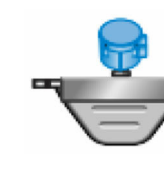
Tipo de cable	Al transmisor	Longitud máxima
Micro Motion 9 hilos	Transmisor 9739 MVD o 5700	305 m
	Todos los demás transmisores MVD	18 m
Micro Motion 4 hilos	Todos los transmisores MVD de 4 hilos	305 m sin aprobación Ex 152 m con sensores clase IIC 305 m con sensores clase IIB

Tabla 2-2: Longitudes máximas para el cable de 4 hilos suministrado por el usuario

Función del cable	Calibre del cable	Longitud máxima
Alimentación (VDC)	0,326 mm ²	91 m
	0,518 mm ²	152 m
	0,823 mm ²	305 m
Señal (RS-485)	0,326 mm ² o mayor	305 m

- Para lograr un desempeño óptimo, instale el medidor en la orientación recomendada. El sensor funcionará en cualquier orientación siempre y cuando los tubos de caudal permanezcan llenos con el fluido del proceso.

Tabla 2-3: Orientación recomendada del sensor

Proceso	Orientación recomendada	Orientación recomendada secundaria	Orientación adecuada alternativa
Líquidos y lodos			
Gases			

- Instale el medidor de modo que la flecha de dirección de caudal ubicada en la caja del sensor coincida con el caudal directo real del proceso (La dirección de caudal también se puede seleccionar por software).

2.2 Mejores prácticas

La siguiente información lo puede ayudar a sacar el máximo partido de su sensor.

- No hay requisitos para las tuberías de los sensores Micro Motion. No se necesitan tramos rectos de tubería aguas arriba ni aguas abajo.
- Si el sensor está instalado en una tubería vertical, los líquidos y lodos deben fluir hacia arriba a través del sensor. Los gases deben fluir hacia abajo.
- Mantenga los tubos del sensor llenos con el fluido del proceso.
- Para detener el caudal a través del sensor con una sola válvula, instale la válvula aguas abajo con respecto al sensor.
- El sensor no requiere soportes externos. Las bridas sujetarán el sensor en cualquier orientación.

2.3 Límites de temperatura

Los sensores pueden utilizarse en los rangos de temperatura ambiente y de proceso que se muestran en las gráficas de límites de temperatura. Para fines de selección de las opciones de electrónica, las gráficas de límites de temperatura se deben utilizar solamente como guía general. Si las condiciones de su proceso están cerca del área gris, consulte al soporte técnico.

Notas

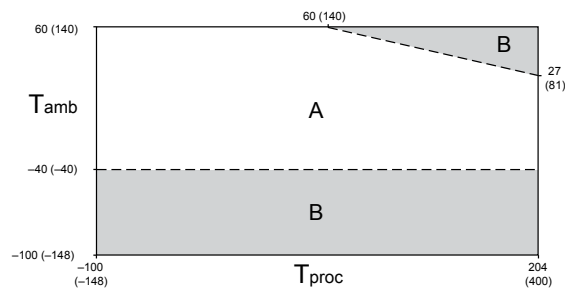
- En todos los casos, la electrónica no puede funcionar donde la temperatura ambiente sea inferior a -40,0 °C o superior a 60,0 °C. Si se usa un sensor donde la temperatura ambiente está fuera del rango permitido para la electrónica, entonces la electrónica debe estar ubicada en un lugar remoto, donde la temperatura ambiente esté dentro

del rango permitido, como se indica mediante las áreas sombreadas en las gráficas de límites de temperatura.

- Los límites de temperatura podrían estar más restringidos por necesitar autorizaciones para áreas peligrosas. Consulte la documentación de aprobaciones para áreas clasificadas incluida en el paquete del sensor o en www.emerson.com/flowmeasurement.
- La opción de electrónica de montaje extendido permite aislar la caja del sensor sin cubrir el transmisor, el procesador central o la caja de conexiones, pero no afecta a los valores de temperatura. Al aislar la caja del sensor a temperaturas del proceso elevadas, superiores a 60,0 °C, asegúrese de que la electrónica no esté encerrada en el aislamiento porque esto puede ocasionar fallos de la electrónica.

Límites de temperatura ambiente y del proceso para los modelos de temperatura estándar

La gráfica siguiente muestra los límites de temperatura ambiente y de proceso para modelos de temperatura estándar con acero inoxidable 316L (S), aleación de níquel C22 (H) y alta presión (P).



T_{amb} = Temperatura ambiente °C

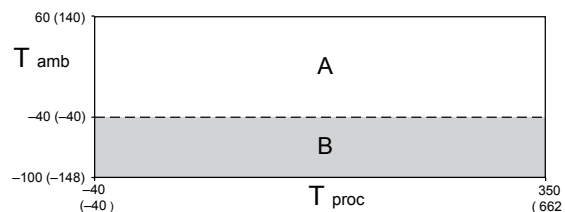
T_{proc} = Temperatura de proceso °C

A = Todas las opciones electrónicas disponibles

B= Solo electrónica de montaje remoto

Límites de temperatura ambiente y de proceso para los modelos de alta temperatura

La gráfica siguiente muestra los límites de temperatura ambiente y de proceso para modelos de alta temperatura con acero inoxidable 316L (A) y aleación de níquel C22 (B).



T_{amb} = Temperatura ambiente °C

T_{proc} = Temperatura de proceso °C

A = Todas las opciones electrónicas disponibles

B= Solo electrónica de montaje remoto

3 Montaje

3.1 Montaje del sensor

DARSE CUENTA

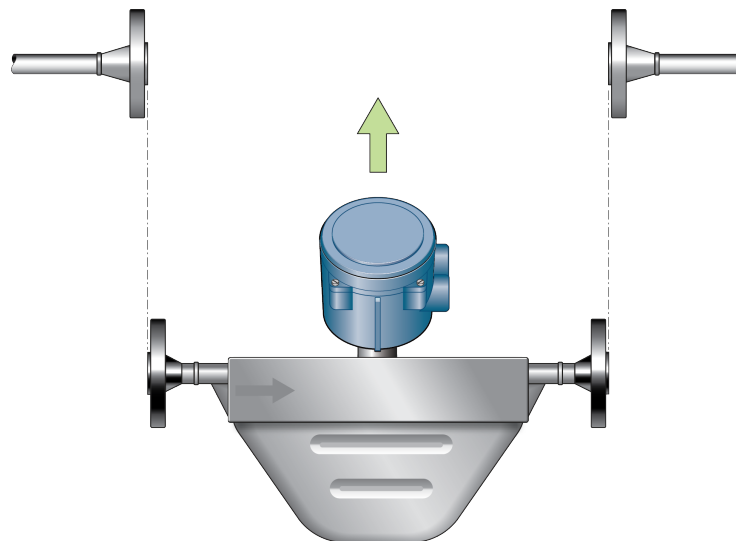
- Si se levanta el sensor sujetándolo por la electrónica o las conexiones de purga, se puede dañar el equipo.
- A fin de reducir el riesgo de acumulación de líquidos en la carcasa de la electrónica, no oriente los transmisores ni las cajas de conexiones de los sensores con sus aberturas de conducto hacia arriba.

Procedimiento

Monte el sensor.

Notas

- No utilice el sensor para apoyar la tubería.
- El sensor no requiere soportes externos. Las bridas sujetarán el sensor en cualquier orientación.



3.2 Monte la electrónica extendida

Si su instalación tiene un sensor con electrónica extendida, necesitará instalar el extensor en la caja del sensor.

Los procesadores centrales extendidos se adaptan en la fábrica a sensores específicos. Mantenga cada procesador central junto con el sensor con el que fue enviado.

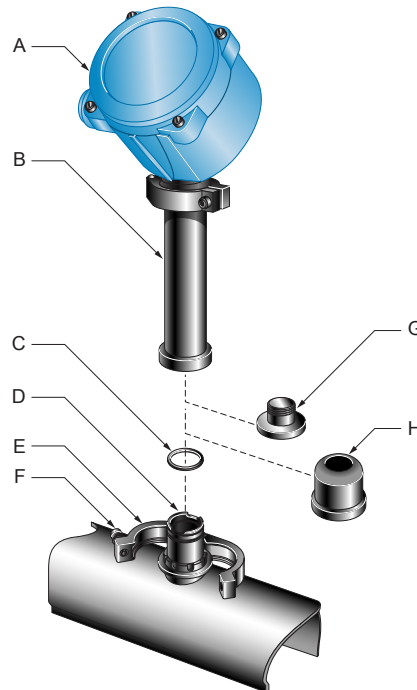
DARSE CUENTA

Mantenga limpios y secos el extensor y el paso de cables. Si se acumula humedad o residuos en el extensor o en el paso de cables, estos pueden dañar la electrónica y ocasionar errores de medición o fallas del caudalímetro.

Procedimiento

1. Quite y recicle la tapa de plástico del paso de cables ubicado en el sensor.

Figura 3-1: Paso de cables y componentes del extensor



- A. Transmisor o procesador central
- B. Extensor
- C. O-ring
- D. Paso de cables
- E. Abrazadera
- F. Tornillo de la abrazadera
- G. Tapón de plástico
- H. Tapa de plástico

2. Afloje el tornillo y quite la abrazadera. Deje el o-ring en su lugar en el paso de cables.
3. Quite y recicle el tapón de plástico del extensor.
4. Adapte el extensor en el paso de cables alineando con cuidado las muescas de la parte inferior del extensor con las muescas del paso de cables.
5. Cierre la abrazadera y apriete el tornillo de sujeción con un par de entre 1,47 N m y 2,03 N m.

4 Cableado

4.1 Opciones de cableado

El procedimiento de cableado que siga depende de la electrónica que tenga.

Tabla 4-1: Procedimientos de cableado según la opción de electrónica

Opción de electrónica	Procedimiento de cableado
Transmisor integrado	El transmisor ya está conectado al sensor. No se requiere cableado entre el sensor y el transmisor. Consulte el manual de instalación del transmisor para conectar el cable de alimentación y de señal al transmisor.
Electrónica extendida	La electrónica está separada del sensor mediante un extensor y debe sujetarse como se describe en la Monte la electrónica extendida . No se requiere cableado porque la conexión física incluye la conexión eléctrica.
MVD™ Direct Connect™	No hay ningún transmisor que conectar. Consulte el manual de <i>Medidores MVD Direct Connect de Micro Motion</i> para conectar el cable de alimentación y de señal entre el sensor y el host directo.
Procesador central integrado con transmisor remoto	El procesador central ya está conectado al sensor. Conecte un cable de 4 hilos entre el procesador central y el transmisor. Consulte la Conexión del cable de 4 hilos .
Procesador central remoto conectado al transmisor	Conecte el cable de 9 hilos entre el sensor y el transmisor o procesador central. Consulte Conecte el cable de 9 hilos , así como la <i>Guía de preparación e instalación del cable para caudalímetro de 9 hilos de Micro Motion</i> de Micro Motion.
Procesador central remoto independiente del transmisor – <i>doble salto</i>	<ul style="list-style-type: none"> Conecte un cable de 4 hilos entre el procesador central y el transmisor. Consulte la Conexión del cable de 4 hilos. Conecte el cable de 9 hilos entre el sensor y el procesador central. Consulte Conecte el cable de 9 hilos, así como la de Micro Motion. <i>Guía de preparación e instalación del cable para caudalímetro de 9 hilos de Micro Motion</i>

ADVERTENCIA

Asegúrese de que el área clasificada especificada en la etiqueta de aprobaciones del sensor sea adecuada para el entorno en el que se instalará el sensor. Si no se cumplen los requisitos de seguridad intrínseca en un área clasificada, se podría producir una explosión con resultado de lesiones o muertes.

DARSE CUENTA

Cierre y apriete firmemente todas las cubiertas de las carcasas y las aberturas de conductos. Las carcasas selladas de manera inapropiada pueden exponer los componentes electrónicos a la humedad, lo cual puede provocar un error de medición o la falla del caudalímetro. Inspeccione y engrase todos los empaques y O-rings.

4.2 Conexión del cable de 4 hilos

4.2.1 Tipos y uso del cable de 4 hilos

Micro Motion ofrece dos tipos de cable de 4 hilos: blindado y armado. Ambos tipos contienen hilos de drenaje del blindaje.

El cable suministrado por Micro Motion consta de un par de hilos rojo y negro, calibre 0,823 mm² para la conexión de V CC, y un par de hilos blanco y verde, calibre 0,326 mm² para la conexión RS-485.

El cable suministrado por el usuario debe cumplir los siguientes requisitos:

- Construcción en par trenzado.
- Requisitos correspondientes a áreas clasificadas, si el procesador central está instalado en un área clasificada.
- Calibre del hilo adecuado para la longitud del cable entre el procesador central y el transmisor o el host.

Calibre del hilo	Longitud máxima de cable
V CC 0,326 mm ²	91 m
V CC 0,518 mm ²	152 m
V CC 0,823 mm ²	305 m
RS-485 0,326 mm ² o mayor	305 m

4.2.2 Prepare un cable con un conducto metálico

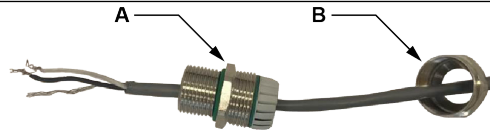
Procedimiento

1. Extraiga la tapa del procesador central con un destornillador plano.
2. Pase el conducto hasta el sensor.
3. Pase el cable a través del conducto.
4. Corte los hilos de drenaje y déjelos sueltos en los dos extremos del conducto.

4.2.3 Prepare un cable con prensaestopas suministrados por el usuario

Procedimiento

1. Extraiga la tapa del procesador central con un destornillador plano.
2. Haga pasar los cables a través de la tuerca del prensaestopas y del cuerpo del prensaestopas.



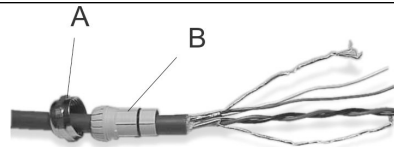
A. Cuerpo del prensaestopas
B. Tuerca del prensaestopas

3. Termine el blindaje RS-485 y los hilos de drenado en el tornillo de puesta a tierra interno de la carcasa.
4. Ensamble el prensaestopas según las instrucciones del proveedor.

4.2.4 Prepare un cable con prensaestopas suministrados por Micro Motion

Procedimiento

1. Extraiga la tapa del procesador central con un destornillador plano.
2. Haga pasar los cables a través de la tuerca del prensaestopas y del inserto de fijación.



A. Tuerca del prensaestopas
B. Inserto de fijación

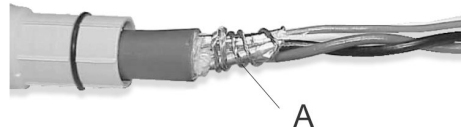
3. Pele la cubierta del cable.

Opción	Descripción
Tipo de prensaestopas NPT	Pele 114 mm
Tipo de prensaestopas M20	Pele 108 mm

4. Quite la envoltura transparente y el material de relleno.
5. Pele la mayor parte del blindaje.

Opción	Descripción
Tipo de prensaestopas NPT	Deje solo 19 mm sin pelar
Tipo de prensaestopas M20	Deje solo 13 mm sin pelar

6. Enrolle los hilos de drenaje dos veces alrededor de la pantalla y corte el exceso de hilos de drenaje.



A. Hilos de drenaje enrollados alrededor de la pantalla

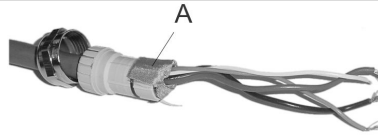
7. Sólo para blindaje de hoja metálica (cable apantallado):

Nota

Para blindaje trenzado (cable armado), omita este paso y continúe con el siguiente paso.

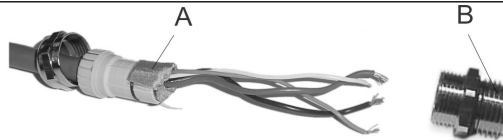
Opción	Descripción
Tipo de prensaestopas NPT	<p>a. Deslice el tubo termorretráctil sobre los cables de drenaje. Asegúrese de que los cables queden totalmente cubiertos.</p> <p>b. Aplique calor 121,1 °C para contraer la funda. No quemé el cable.</p> <p>c. Coloque el inserto de fijación de modo que el extremo interior quede al ras con la trenza del tubo termorretráctil.</p> <p>A. Tubo termorretráctil apantallado B. Tras la aplicación de calor</p>
Tipo de prensaestopas M20	<p>Corte 8 mm.</p> <p>A. Corte</p>

8. Ensamble el prensaestopas doblando la pantalla o la trenza hacia atrás sobre el inserto de fijación y 3 mm más allá de la junta tórica.



A. Pantalla doblada hacia atrás

9. Instale el cuerpo del prensaestopas dentro de la abertura del conducto, en la carcasa del procesador central.
10. Introduzca los cables a través del cuerpo del prensaestopas y apriete la tuerca del prensaestopas sobre el cuerpo de este.



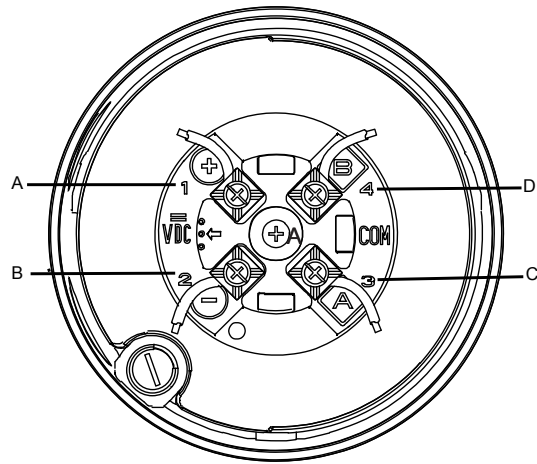
A. Pantalla doblada hacia atrás
B. Cuerpo del prensaestopas

4.2.5 Conexión de los hilos a los terminales del procesador central

Una vez que el cable de 4 hilos ha sido preparado y apantallado (si es necesario), conecte los conductores individuales del cable de 4 hilos a los terminales del procesador central.

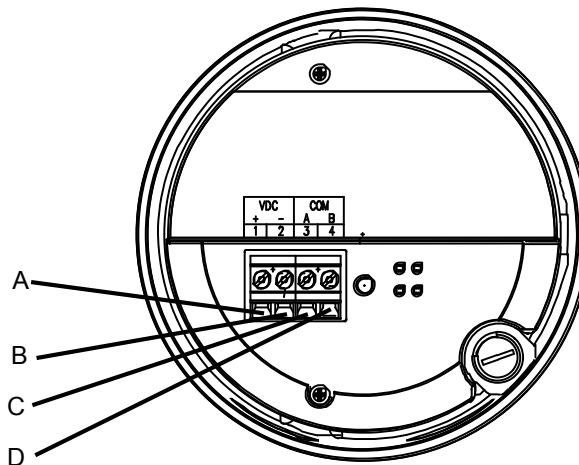
Procedimiento

1. Conecte los hilos a los terminales del procesador central.
 - Si está conectando a un procesador central estándar, utilice la imagen y las conexiones siguientes:



- A. Terminal 1 (alimentación +): Hilo rojo
- B. Terminal 2 (alimentación -): Hilo negro
- C. Terminal 3 (RS-485/A): Hilo blanco
- D. Terminal 4 (RS-485/B): Hilo verde

- Si está conectando a un procesador central mejorado, utilice la imagen y las conexiones siguientes:



- A. Terminal 1 (alimentación +): Hilo rojo
- B. Terminal 2 (alimentación -): Hilo negro
- C. Terminal 3 (RS-485/A): Hilo blanco
- D. Terminal 4 (RS-485/B): Hilo verde

2. Vuelva a colocar la tapa del procesador central.

3. Apriete los tornillos de la tapa con estos pares:
 - Para carcasa de aluminio: de 1,13 N m a 1,47 N m
 - Para carcasa de acero inoxidable: 2,15 N m como mínimoSi está bien fijada, no habrá ningún hueco entre la tapa y la base.
4. Conecte los cables a los terminales del transmisor con la ayuda del manual de instalación del transmisor.

4.3 Conecte el cable de 9 hilos

Procedimiento

1. Prepare e instale el cable según las instrucciones de la publicación *Guía de preparación e instalación del cable para caudalímetro de 9 hilos de Micro Motion*.
2. Inserte los extremos sin pantalla de los hilos individuales dentro de los bloques de terminales de la caja de conexiones. Asegúrese de que no queden hilos descubiertos.
3. Haga coincidir los hilos color por color. Para el cableado en el transmisor o procesador central remoto, consulte la documentación del transmisor.
4. Apriete los tornillos para sostener los hilos en su lugar.
5. Compruebe la integridad de empaques, luego cierre herméticamente y selle la cubierta de la caja de conexiones y todas las cubiertas de la carcasa.
6. Consulte el manual de instalación del transmisor para conocer las instrucciones de cableado de señal y de alimentación.

5 Puesta a tierra

Se debe conectar el medidor a tierra de acuerdo con las normas correspondientes a la planta. El cliente es responsable de conocer y cumplir todas las normas pertinentes.

Requisitos previos

Siga estas directrices para los procedimientos de conexión a tierra:

- En Europa, IEC 60079-14 se aplica casi a todas las instalaciones, en particular las secciones 16.2.2.3 y 16.2.2.4.
- En EE. UU. y Canadá, ISA 12.06.01 Parte 1 proporciona ejemplos con aplicaciones y requisitos relacionados.

Si no hay una normativa externa aplicable, siga estas directrices para conectar el medidor a tierra:

- Utilice un cable de cobre de 2,08 mm² o mayor.
- Mantenga todos los conductores de tierra tan cortos como sea posible, menos de 1 Ω de impedancia.
- Conecte los conductores de tierra directamente a tierra física, o siga los estándares de la planta.

DARSE CUENTA

Conecte el caudalímetro a tierra, o siga los requisitos de red en tierra del establecimiento. Una puesta a tierra inadecuada puede provocar errores de medición.

Procedimiento

- Revise las uniones de la tubería.
 - Si las uniones de la tubería están conectadas a tierra, el sensor se conecta a tierra automáticamente y no se necesita hacer nada más (a menos que la normativa local así lo requiera).
 - Si las uniones de la tubería no están conectadas a tierra, conecte un conductor de tierra al tornillo de conexión a tierra ubicado en la electrónica del sensor.

Consejo

La electrónica del sensor puede ser un transmisor, un procesador central o una caja de conexiones. El tornillo de puesta a tierra puede ser interno o externo.

6 Información complementaria

6.1 Purga de la caja del sensor

Requisitos previos

Asegúrese de que estén disponibles los siguientes elementos antes de comenzar el procedimiento de purga:

- Cinta de Teflon™
- Suficiente gas argón o nitrógeno para purgar la caja del sensor

Cuando se extrae un tapón de purga de la caja del sensor, se debe volver a purgar la caja.

Procedimiento

1. Cierre el proceso o ponga los dispositivos de control en operación manual.

DARSE CUENTA

Antes de realizar el procedimiento de purga de la caja, cierre el proceso o ponga los dispositivos de control en funcionamiento manual. Realizar el procedimiento de purga mientras el caudalímetro está en funcionamiento podría afectar la precisión de la medición, ocasionando señales de caudal inexactas.

2. Retire ambos tapones de purga de la caja del sensor. Si las líneas de purga están siendo utilizadas, abra la válvula ubicada en las líneas de purga.



ADVERTENCIA

- Si se ha instalado un disco de ruptura en la conexión de purga, está prohibido permanecer en la zona de alivio de presión del disco de ruptura. Si el fluido del sensor escapa a alta presión, puede causar lesiones graves o la muerte. Oriente el sensor de modo que el personal y el equipo no queden expuestos a ninguna descarga a lo largo de la trayectoria de alivio de presión.
- Tome todas las precauciones necesarias cuando quite los tapones de purga. Si se quita un tapón de purga, se compromete la contención secundaria del sensor y podría exponerse al usuario al fluido del proceso.
- Una presurización inadecuada de la caja del sensor podría ocasionar lesiones graves.

DARSE CUENTA

Si se ha instalado un disco de ruptura en la conexión de purga, utilice protectores de rosca al extraer la conexión de purga para no dañar la membrana del disco alrededor del disco de ruptura.

3. Prepare los tapones de purga para su reinstalación envolviéndolos con 2 a 3 vueltas de cinta de Teflon.
4. Conecte el suministro de nitrógeno o argón a la conexión de entrada para purga o abra la línea de entrada para purga. Deje abierta la conexión de salida.

DARSE CUENTA

- Tenga cuidado de no introducir polvo, humedad, óxido u otros contaminantes a la caja del sensor.
- Si el gas de purga es más pesado que el aire (tal como argón), coloque la entrada más abajo que la salida, de modo que el gas de purga desplace el aire de la parte inferior a la superior.
- Si el gas de purga es más ligero que el aire (tal como nitrógeno), coloque la entrada más alto que la salida, de modo que el gas de purga desplace el aire de la parte superior a la inferior.

5. Asegúrese de que haya un sellado hermético entre la conexión de entrada y la caja del sensor, de modo que no se succione aire hacia dentro de la caja o la línea de purga durante el proceso de purga.
6. Haga pasar el gas de purga a través del sensor.

El tiempo de purga es la cantidad de tiempo requerido para el intercambio total de atmósfera a gas inerte. Cuanto mayor sea la línea, más tiempo se requiere para purgar la caja. Si las líneas de purga están siendo utilizadas, incremente el tiempo de purga para llenar el volumen adicional de la línea de purga.

Importante

Mantenga la presión del gas de purga por debajo de 0,5 bar.

Tabla 6-1: Tiempo de purga

Modelo del sensor	Tasa de purga	Tiempo (minutos)
F025	566,3 l/h	4 1/2
F050	566,3 l/h	4 1/2
F100	566,3 l/h	6
F200	566,3 l/h	15
F300	566,3 l/h	25
F400	566,3 l/h	25

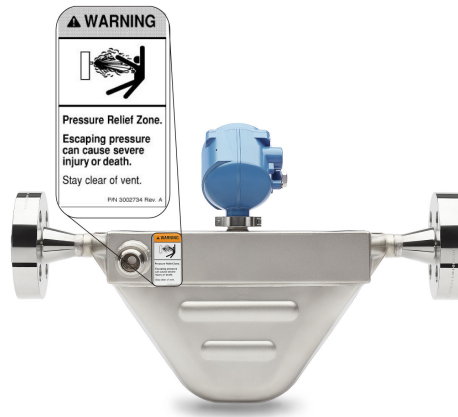
7. En el momento adecuado, cierre el suministro de gas y selle inmediatamente las conexiones de salida y entrada de purga con los tapones de purga.
Evite presurizar la caja del sensor. Si la presión del interior de la caja se eleva por encima de la presión atmosférica durante el funcionamiento, la calibración de densidad del caudalímetro será inexacta.
8. Asegúrese de que los sellos de las conexiones de purga sean herméticos para que no se succione aire hacia dentro de la caja del sensor.

6.2 Alivio de presión

Los sensores Serie F están disponibles con un disco de ruptura instalado en la caja. Los discos de ruptura evacúan de la caja el fluido de proceso en el poco probable caso de ruptura de un tubo. Algunos usuarios conectan una tubería al disco de ruptura para que

contribuya a contener la fuga del fluido del proceso. Para obtener más información acerca de los discos de ruptura, contacte con el servicio al cliente.

Si el sensor está dotado de un disco de ruptura, manténgalo instalado en todo momento, de lo contrario será necesario volver a purgar la caja. Si la ruptura de tubo activa el disco de ruptura, se romperá su sello y se deberá retirar el medidor Coriolis del servicio.



! ADVERTENCIA

- Oriente el sensor de modo que el personal y el equipo no queden expuestos a ninguna descarga a lo largo de la trayectoria de alivio de presión.
- Está prohibido permanecer en la zona de alivio de presión del disco de ruptura. Si el fluido del sensor escapa a alta presión, puede causar lesiones graves o la muerte.

Importante

Si se usa un disco de ruptura, la carcasa ya no puede asumir una función de contención secundaria.

DARSE CUENTA

La extracción de la conexión de purga, del tapón ciego o de los discos de ruptura pone en peligro la certificación de seguridad Ex-i, la certificación de seguridad Ex-tc y la clasificación IP del medidor Coriolis. Cualquier modificación en la conexión de purga, el tapón ciego o los discos de ruptura debe mantener un mínimo de clasificación IP66/IP67.



20002300
Rev. CI
2020

Para obtener más información: www.emerson.com

©2020 Micro Motion, Inc. Todos los derechos reservados.

El logotipo de Emerson es una marca comercial y marca de servicio de Emerson Electric Co. Micro Motion, ELITE, ProLink, MVD y MVD Direct Connect son marcas de una de las empresas del grupo Emerson Automation Solutions. Todas las otras marcas son de sus respectivos propietarios.

MICRO MOTION™

