

Sensores de vazão e densidade Coriolis Micro Motion™ F-Series



Mensagens de segurança

As mensagens de segurança são fornecidas neste manual para proteger pessoas e equipamentos. Leia cada mensagem de segurança com atenção antes de seguir para a próxima etapa.

Informações sobre segurança e aprovação

Este produto da Micro Motion cumpre com todas as diretivas europeias aplicáveis quando instalado corretamente, de acordo com as instruções contidas neste manual. Consulte a declaração de conformidade EU para as diretivas que se aplicam a este produto. A declaração de conformidade da UE com todas as diretivas europeias aplicáveis, as instruções e desenhos de instalação ATEX completos, as instruções IECEx para instalação fora da União Europeia assim como as instruções CSA para instalações na América Norte estão disponíveis online em www.emerson.com ou na central de suporte Micro Motion local.

As informações afixadas ao equipamento que estão em conformidade com a Diretiva de Equipamentos de Pressão podem ser encontradas na Internet no site www.emerson.com.

Para instalações em áreas classificadas na Europa, consulte a norma EN 60079-14, caso as normas nacionais não sejam aplicáveis.

Outras informações

As especificações completas do produto podem ser encontradas na ficha de dados do produto. As informações sobre a resolução de problemas podem ser encontradas no manual de configuração. As fichas de dados do produto e os manuais estão disponíveis no site da Micro Motion em www.emerson.com.

Política de devolução

Os procedimentos da Micro Motion devem ser seguidos ao devolver equipamentos. Estes procedimentos asseguram a conformidade legal com as agências de transporte governamentais e ajudam a proporcionar um ambiente de trabalho seguro para os funcionários da Micro Motion. A Micro Motion não aceitará a devolução do seu equipamento se você não seguir os procedimentos da Micro Motion.

Os procedimentos e os formulários de devolução estão disponíveis em nosso website de suporte em www.emerson.com ou ligando para o departamento do Serviço de Atendimento ao Cliente da Micro Motion.

Atendimento ao cliente Emerson Flow

E-mail:

- Internacional: flow.support@emerson.com
- Ásia-Pacífico: APflow.support@emerson.com

Telefone:

América do Norte e Sul		Europa e Oriente Médio		Ásia-Pacífico	
Estados Unidos	800-522-6277	Reino Unido e Irlanda	0870 240 1978	Austrália	800 158 727
Canadá	+1 303-527-5200	Holanda	+31 (0) 704 136 666	Nova Zelândia	099 128 804
México	+52 55 5809 5010	França	+33 (0) 800 917 901	Índia	800 440 1468
Argentina	+54 11 4837 7000	Alemanha	0800 182 5347	Paquistão	888 550 2682
Brasil	+55 15 3413 8000	Itália	+39 8008 77334	China	+86 21 2892 9000
Chile	+56 2 2928 4800	Europa Central e Oriental	+41 (0) 41 7686 111	Japão	+81 3 5769 6803
Peru	+51 15190130	Rússia/CEI	+7 495 995 9559	Coreia do Sul	+82 2 3438 4600
		Egito	0800 000 0015	Cingapura	+65 6 777 8211
		Omã	800 70101	Tailândia	001 800 441 6426
		Qatar	431 0044	Malásia	800 814 008
		Kuwait	663 299 01		
		África do Sul	800 991 390		

América do Norte e Sul		Europa e Oriente Médio		Ásia-Pacífico	
		Arábia Saudita	800 844 9564		
		EAU	800 0444 0684		

Índice

Capítulo 1	Antes de iniciar.....	7
	1.1 Sobre este documento.....	7
	1.2 Declaração de conformidade do INMETRO.....	7
	1.3 Mensagens de risco.....	7
	1.4 Documentação relacionada.....	9
Capítulo 2	Planejamento.....	11
	2.1 Lista de verificação de instalação.....	11
	2.2 Melhores práticas.....	12
	2.3 Limites de temperatura.....	12
Capítulo 3	Montagem	15
	3.1 Montar o sensor.....	15
	3.2 Fixar os componentes eletrônicos estendidos.....	15
Capítulo 4	Fiação.....	17
	4.1 Opções de fiação.....	17
	4.2 Conectar a ligação a 4 fios.....	18
	4.3 Conectar o cabo de 9 fios	22
Capítulo 5	Aterramento.....	25
Capítulo 6	Informações complementares.....	27
	6.1 Purgar a caixa do sensor	27
	6.2 Alívio de pressão.....	28

1 Antes de iniciar

1.1 Sobre este documento

Este documento fornece informações sobre o planejamento, a montagem, a fiação e o aterramento do sensor Série F.

As informações neste documento supõem que os usuários compreendem a configuração e a instalação básica do sensor e do transmissor e os procedimentos e conceitos de manutenção.

1.2 Declaração de conformidade do INMETRO

A Emerson Automation Solutions declara que o equipamento descrito neste manual possui o tipo a seguir de proteção para áreas perigosas:

- Certificado INMETRO: TÜV 11.0368X
- Marcação: Ex ib IIB/IIC T1–T6 Gb

1.3 Mensagens de risco

Este documento usa os critérios a seguir para mensagens de risco baseadas nos padrões ANSI Z535.6-2011 (R2017).

PERIGO

Ferimentos graves ou mortes ocorrerão se uma situação de risco não for evitada.

ATENÇÃO

Ferimentos graves ou mortes talvez ocorram se uma situação de risco não for evitada.

CUIDADO

Ferimentos leves ou moderados ocorrerão ou podem ocorrer se uma situação de risco não for evitada.

Notice

Perda de dados, danos à propriedade, danos ao hardware ou danos ao software podem ocorrer se uma situação não for evitada. Não há risco real de lesões corporais.

Acesso físico

Notice

Funcionários não autorizados podem causar danos significativos e/ou configurar incorretamente o equipamento dos usuários finais. Garanta a proteção contra o uso não autorizado, seja intencional ou não.

A segurança física é uma parte importante de todos os programas de segurança, e é fundamental para proteger o seu sistema. Restrinja o acesso físico para proteger os ativos dos usuários. Isto se aplica a todos os sistemas usados na instalação.

1.4 Documentação relacionada

Você pode acessar toda a documentação no DVD de documentação do produto enviado com o produto ou em www.emerson.com.

Veja qualquer um dos seguintes documentos para obter mais informações:

- Documentação de aprovação de área classificada enviada com o sensor ou disponível em www.emerson.com/flowmeasurement.
- *Folha de dados dos medidores de vazão e densidade da série F da Micro Motion*
- *Guia de instalação e preparo do cabo do medidor de vazão de 9 fios Micro Motion*
- Guias de uso, configuração e instalação do transmissor

2 Planejamento

2.1 Lista de verificação de instalação

- Certifique-se de que a área classificada, especificada na etiqueta de aprovação, seja adequada ao ambiente no qual o medidor será instalado.

⚠ ATENÇÃO

Deixar de seguir essas aprovações pode causar uma explosão, resultando em ferimentos ou morte.

- Verifique se as temperaturas ambiente e de processo estão dentro dos limites do medidor.
- Se o sensor tiver um transmissor integral, não será necessário nenhum fio entre ele e o transmissor. Siga as instruções de fiação no manual de instalação do transmissor para instalar a fiação de sinal e de alimentação.
- Se o transmissor tiver componentes eletrônicos montados remotamente, siga as instruções do manual para a fiação entre o sensor e o transmissor, e siga as instruções do manual de instalação do transmissor para se informar sobre a fiação de sinal e de alimentação.

Tabela 2-1: Comprimento máximo de cabo

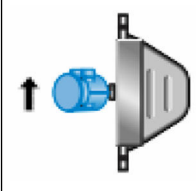
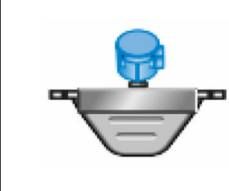
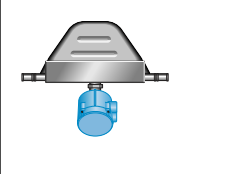
Tipo de cabo	Para o transmissor	Comprimento máximo
Micro Motion 9 fios	Transmissor 5700 e 9739 MVD	305 m
	Todos os outros transmissores MVD	18 m
Micro Motion 4 fios	Todos os transmissores MVD de 4 fios	305 m sem aprovação Ex 152 m com sensores classificados IIC 305 m com sensores classificados IIB

Tabela 2-2: Comprimento máximo para o cabo de 4 fios fornecido pelo usuário

Função do fio	Tamanho do fio	Comprimento máximo
Alimentação (VCC)	0,326 mm ²	91 m
	0,518 mm ²	152 m
	0,823 mm ²	305 m
Sinal (RS-485)	0,326 mm ² ou maior	305 m

- Para um melhor desempenho, instale o sensor na posição recomendada. O sensor funcionará em qualquer posição contanto que os tubos de vazão permaneçam cheios com o fluido do processo.

Tabela 2-3: Posição recomendada do sensor

Processo	Posição recomendada	Posição recomendada secundária	Posição recomendada alternativa
Líquidos e lamas			
Gases			

- Instale o medidor de modo que a seta da direção da vazão da caixa do sensor coincida com a vazão real de avanço do processo. (A direção da vazão também pode ser selecionada pelo software.)

2.2 Melhores práticas

As seguintes informações podem ajudá-lo a aproveitar o seu sensor ao máximo.

- Não há requisitos de trechos retos para os sensores Micro Motion. Trechos retos de tubulação ascendente ou descendente são desnecessários.
- Se o sensor for instalado em uma tubulação vertical, líquidos e sólidos em suspensão/lamas devem fluir para cima através do sensor. Gases devem fluir para baixo.
- Mantenha os tubos do sensor cheios com o fluido do processo.
- Para interromper a vazão através do sensor com uma única válvula, instale a válvula no sentido a jusante do sensor.
- O sensor não requer suportes externos. Os flanges darão suporte ao sensor em qualquer posição.

2.3 Limites de temperatura

Os sensores podem ser usados no processo e nas faixas de temperatura ambiente mostradas nos gráficos de limite de temperatura. Com a finalidade de selecionar as opções de componentes eletrônicos, os gráficos de limite de temperatura devem somente ser usados como um guia geral. Se as condições do seu processo se localizam próximas à área cinza, consulte o suporte técnico.

Notas

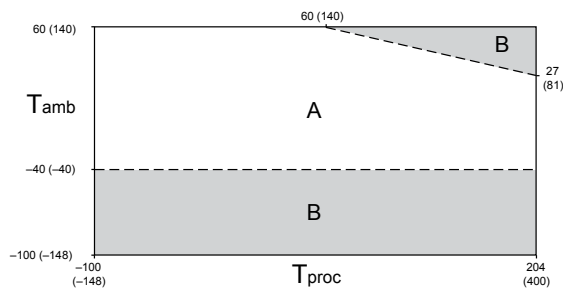
- Em todos os casos, os componentes eletrônicos não podem ser operados nos locais em que a temperatura ambiente está abaixo de $-40,0\text{ °C}$ ou acima de $60,0\text{ °C}$. Se um sensor for usado nos locais em que a temperatura ambiente estiver fora da faixa permitida para componentes eletrônicos, os componentes eletrônicos devem estar localizados

remotamente, onde a temperatura ambiente está dentro da faixa permitida, como indicado pelas áreas sombreadas dos gráficos de limite de temperatura.

- Os limites de temperatura podem ser ainda mais limitados pelas aprovações de área classificada. Consulte a documentação de aprovação de área classificada enviada com o sensor ou na página www.emerson.com/flowmeasurement.
- A opção de componentes eletrônicos de montagem estendida permite que a caixa do sensor seja isolada sem cobrir o transmissor, o processador central ou a caixa de junção e sem afetar as classificações de temperatura. Ao isolar a caixa do sensor em temperaturas do processo elevadas acima de 60,0 °C, verifique se os componentes eletrônicos não estão confinados em isolamento, já que isso pode levar a uma falha dos componentes eletrônicos.

Limites da temperatura do processo e do ambiente para modelos de temperatura padrão

A tabela a seguir mostra os limites de temperatura ambiente e do processo para modelos de temperatura padrão usando aço inoxidável 316L (S), liga de níquel C22 (H) e alta pressão (P).



$T_{amb.}$ = Temperatura ambiente °C

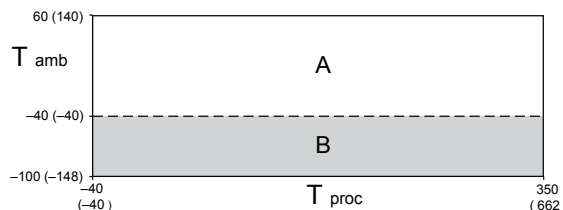
$T_{proc.}$ = Temperatura do processo °C

A = Todas as opções de componentes eletrônicos disponíveis

B = Somente componentes eletrônicos de montagem remotos

Limites da temperatura ambiente e do processo e para todos os modelos de alta temperatura

A tabela a seguir mostra os limites de temperatura ambiente e do processo para modelos de alta temperatura usando aço inoxidável 316L (S) e liga de níquel C22 (B).



$T_{amb.}$ = Temperatura ambiente °C

$T_{proc.}$ = Temperatura do processo °C

A = Todas as opções de componentes eletrônicos disponíveis

B = Somente componentes eletrônicos de montagem remotos

3 Montagem

3.1 Montar o sensor

Notice

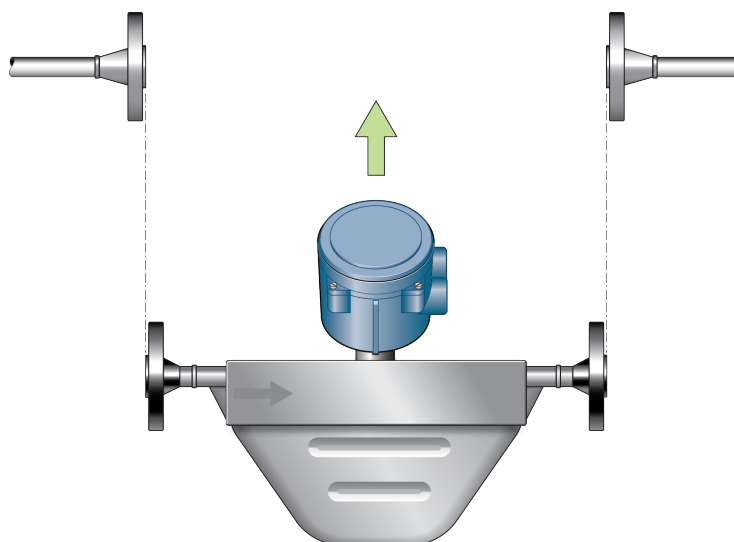
- Levantar o sensor pelos componentes eletrônicos ou pelas conexões de purga pode danificar o dispositivo.
- Para reduzir o risco de problemas de líquido acumulado no invólucro de componentes eletrônicos, não posicione os transmissores ou as caixas de junção do sensor com as aberturas do condutite apontadas para cima.

Procedimento

Montagem do sensor.

Notas

- Não use o sensor para apoiar a tubulação.
- O sensor não requer suportes externos. Os flanges darão suporte ao sensor em qualquer posição.



3.2 Fixar os componentes eletrônicos estendidos

Se a sua instalação tiver um sensor com componentes eletrônicos estendidos, será necessário instalar o extensor na caixa do sensor.

Processadores centrais estendidos são vinculados a sensores específicos durante a fabricação. Mantenha cada processador central junto do sensor com o qual ele foi enviado.

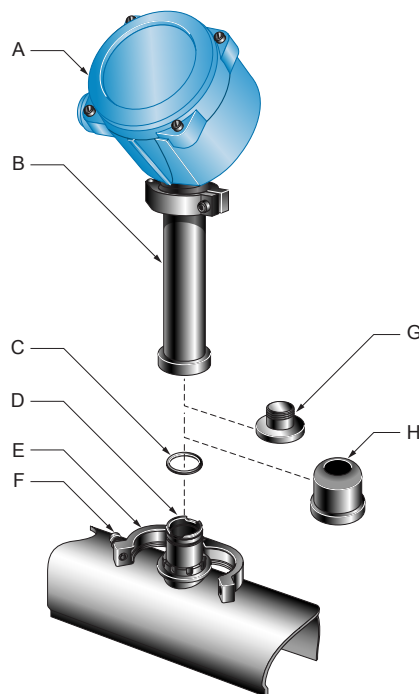
Notice

Mantenha o extensor e a passagem limpos e secos. Umidade ou detritos no extensor ou na passagem podem danificar os componentes eletrônicos e causar erros de medição ou falha no medidor de vazão.

Procedimento

1. Remova e recicle a tampa de plástico da passagem do sensor.
-

Figura 3-1: Componentes da passagem e do extensor



- A. Transmissor ou processador central
 - B. Extensor
 - C. O-ring
 - D. Passagem
 - E. Anel de fixação
 - F. Parafuso de fixação
 - G. Bujão de plástico
 - H. Tampa de plástico
-

2. Afrouxe o parafuso de fixação e remova o anel de fixação. Deixe o O-ring na passagem.
3. Remova e recicle o bujão de plástico do extensor.
4. Encaixe o extensor na passagem alinhando cuidadosamente os encaixes na parte inferior do extensor com os encaixes na passagem.
5. Feche o anel de retenção e aperte o parafuso de retenção de 1,47 N m a 2,03 N m.

4 Fiação

4.1 Opções de fiação

O procedimento de fiação que você seguir dependerá de quais opções de componentes eletrônicos você possui.

Tabela 4-1: Procedimentos de fiação por opção de componente eletrônico

Opção de componentes eletrônicos	Procedimento de fiação
Transmissor integral	O transmissor já está conectado ao sensor. Não é necessário instalar uma fiação entre o sensor e o transmissor. Consulte o manual de instalação do transmissor para instalar a fiação de cabo de sinal e de alimentação no transmissor.
Componentes eletrônicos estendidos	Os componentes eletrônicos são separados do sensor por um extensor e deve ser fixado conforme descrito em Fixar os componentes eletrônicos estendidos . Não é necessário instalar uma fiação porque a conexão física inclui a conexão elétrica.
MVD™ Direct Connect™	Não há transmissor para instalar. Consulte o manual do <i>Medidores MVD Direct Connect da Micro Motion</i> para instalar a fiação de cabo de sinal e de alimentação entre o sensor e o host direto.
Processador central integral remoto com transmissor remoto	O processador central já está conectado ao sensor. Conecte um cabo de 4 fios entre o processador central e o transmissor. Consulte Conectar a ligação a 4 fios .
Processador central remoto anexado ao transmissor	Conecte um cabo de 9 fios entre o sensor e o transmissor/processador central. Consulte Conectar o cabo de 9 fios , além do <i>Guia de instalação e preparo do cabo do medidor de vazão de 9 fios Micro Motion</i> Micro Motion.
Processador central remoto separado do transmissor: <i>autenticação de salto duplo</i>	<ul style="list-style-type: none">• Conecte uma ligação a 4 fios entre o processador central e o transmissor. Consulte Conectar a ligação a 4 fios.• Conecte um cabo de 9 fios entre o sensor e o processador central. Consulte Conectar o cabo de 9 fios, além do <i>Micro Motion Guia de instalação e preparo do cabo do medidor de vazão de 9 fios Micro Motion</i>.

ATENÇÃO

Certifique-se de que a área classificada especificada na etiqueta de aprovação do sensor é adequada para o ambiente no qual o sensor será instalado. O não cumprimento dos requisitos de segurança intrínseca em uma área classificada pode provocar uma explosão, resultando em ferimentos ou mortes.

Notice

Feche totalmente e aperte todas as tampas do invólucro e aberturas do conduíte. Invólucros inadequadamente selados podem expor os componentes eletrônicos à umidade, o que pode causar erros de medição ou falha no medidor de vazão. Inspecione e lubrifique todas as juntas e O-rings.

4.2 Conectar a ligação a 4 fios

4.2.1 Tipos e uso do cabo de 4 fios

A Micro Motion oferece dois tipos de cabo de 4 fios: blindado e armado. Os dois tipos contêm fios de dreno de blindagem.

O cabo fornecido pela Micro Motion consiste em um par de fios vermelho e preto de 0,823 mm² para a conexão VCC e um par de fios branco e verde de 0,326 mm² para a conexão RS-485.

O cabo fornecido pelo usuário deve atender aos requisitos abaixo:

- Fabricação em par trançado.
- Requisitos aplicáveis à área classificada se o processador central estiver instalado em uma área classificada.
- Diâmetro do fio adequado para o comprimento do cabo entre o processador central e o transmissor ou o host.

Diâmetro do fio	Comprimento máximo do cabo
VCC de 0,326 mm ²	91 m
VCC de 0,518 mm ²	152 m
VCC de 0,823 mm ²	305 m
RS-485 de 0,326 mm ² ou maior	305 m

4.2.2 Preparar um cabo com um conduíte de metal

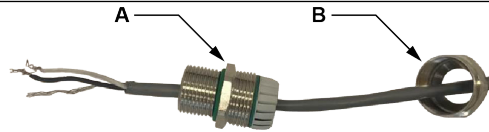
Procedimento

1. Remova a tampa do processador central usando uma chave de fenda.
2. Leve o conduíte até o sensor.
3. Puxe o cabo através do conduíte.
4. Corte os fios de dreno e deixe-os flutuar nas duas extremidades do conduíte.

4.2.3 Preparar um cabo com os prensa-cabos fornecidos pelo usuário

Procedimento

1. Remova a tampa do processador central usando uma chave de fenda.
2. Passe os fios através da porca da prensa e do corpo da selagem.



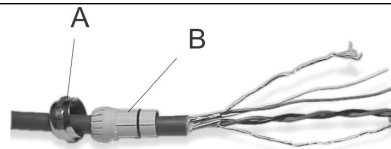
A. Corpo da selagem
B. Porca da prensa

3. Instale a terminação da blindagem de RS-485 e os cabos de dreno do parafuso de aterramento interno do invólucro.
4. Monte o prensa-cabos de acordo com as instruções do fornecedor.

4.2.4 Preparar um cabo com os prensa-cabos fornecidos pela Micro Motion

Procedimento

1. Remova a tampa do processador central usando uma chave de fenda.
2. Passe os fios através da porca da prensa e da inserção de aperto



A. Porca da prensa
B. Inserção de aperto

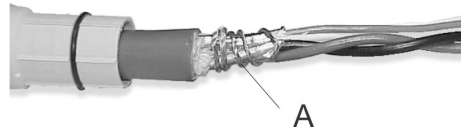
3. Descasque o revestimento do cabo.

Opção	Descrição
Tipo de prensa NPT	Descasque 114 mm
Tipo de prensa M20	Descasque 108 mm

4. Remova o revestimento transparente e o material de enchimento.
5. Descasque a maior parte da blindagem.

Opção	Descrição
Tipo de prensa NPT	Descasque quase tudo, exceto por 19 mm
Tipo de prensa M20	Descasque quase tudo, exceto por 13 mm

6. Enrole os fios de drenagem duas vezes em volta da blindagem e corte o excesso dos fios de drenagem.



A. Fios de drenagem enrolados em torno da blindagem

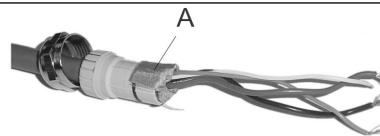
7. Somente para (cabos blindados) laminada:

Nota

Para (cabos armados) trançados, pule esta etapa e siga para a próxima etapa.

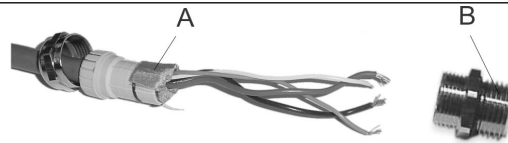
Opção	Descrição
Tipo de prensa NPT	<p>a. Deslize o termorretráctil blindado sobre os fios de drenagem. Certifique-se de que os fios estejam totalmente cobertos.</p> <p>b. Aqueça a 121,1 °C para retrain a tubulação. Não queime o cabo.</p> <p>c. Posicione a inserção de aperto de modo que o interior fique alinhado com a trança do termorretráctil.</p>
	<p>A. Termorretráctil blindado B. Após a aplicação de calor</p>
Tipo de prensa M20	<p>Ajuste 8 mm.</p>
	<p>A. Ajuste</p>

8. Monte a prensa dobrando a blindagem ou a trança para trás sobre o inserto de fixação e 3 mm além do O-ring.



A. Blindagem dobrada para trás

9. Instale o corpo da selagem dentro da abertura do conduíte no invólucro do processador central.
10. Insira os fios através do corpo da selagem e aperte a porca da prensa no corpo da selagem.



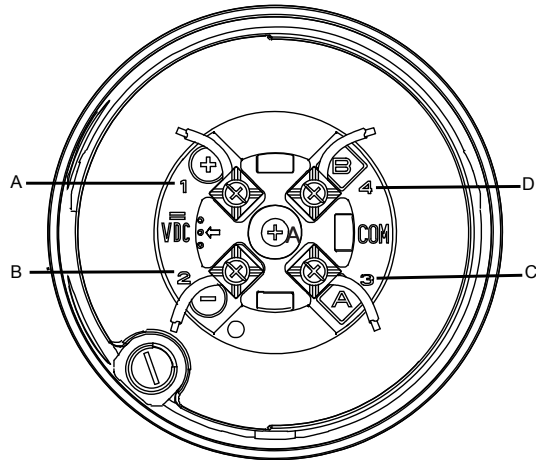
- A. Blindagem dobrada para trás
B. Corpo da selagem

4.2.5 Conectar os fios aos terminais do processador central

Depois de preparar e blindar o cabo de 4 fios (se necessário), conecte os fios individuais do cabo de 4 fios aos terminais do processador central.

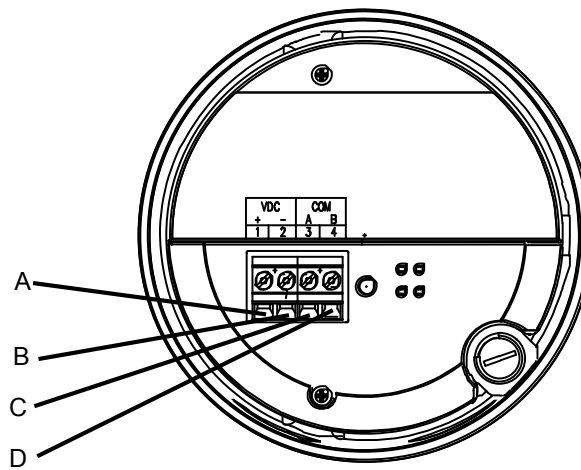
Procedimento

1. Conecte os fios aos terminais do processador central.
 - Se você deseja conectar a um processador central padrão, use a imagem e as conexões a seguir:



- A. Terminal 1 (Fonte de alimentação +): Fio vermelho
B. Terminal 2 (Fonte de alimentação -): Fio preto
C. Terminal 3 (RS-485/A): Fio branco
D. Terminal 4 (RS-485/B): Fio verde

- Se você deseja conectar a um processador central aprimorado, use a imagem e as conexões a seguir:



- A. Terminal 1 (Fonte de alimentação +): Fio vermelho
B. Terminal 2 (Fonte de alimentação -): Fio preto
C. Terminal 3 (RS-485/A): Fio branco
D. Terminal 4 (RS-485/B): Fio verde

2. Reinstale a tampa do processador central.
3. Aplique torque nos parafusos da tampa com:
 - Para invólucro de alumínio: 1,13 N m a 1,47 N m
 - Para invólucro de aço inoxidável: mínimo de 2,15 N mSe estiver encaixado corretamente, não haverá espaço entre a tampa e a base.
4. Conecte os fios aos terminais do transmissor consultando o manual de instalação do transmissor.

4.3 Conectar o cabo de 9 fios

Procedimento

1. Prepare e instale o cabo de acordo com as instruções do *Guia de instalação e preparo do cabo do medidor de vazão de 9 fios Micro Motion*.
2. Insira as extremidades descascadas dos fios individuais nos blocos do terminal da caixa de junção. Verifique se não há fios desencapados expostos.
3. Conecte os fios de acordo com a cor de cada um. Para instalar a fiação no transmissor ou no processador central remoto, consulte a documentação do transmissor.
4. Aperte os parafusos para fixar os fios.
5. Verifique a integridade das juntas e depois feche e vede firmemente a caixa de junção e todas as tampas do invólucro.

6. Consulte o manual de instalação do transmissor para instalar a fiação de sinal e de alimentação.

5 Aterramento

O medidor deve ser aterrado de acordo com os padrões aplicáveis para o local. O cliente é responsável por conhecer e cumprir todos os padrões aplicáveis.

Pré-requisitos

Use os seguintes guias para realizar aterramento:

- Na Europa, o IEC 60079-14 aplica-se à maioria das instalações, particularmente as seções 16.2.2.3 e 16.2.2.4.
- Nos EUA e no Canadá, o ISA 12.06.01 Parte 1 oferece exemplos com aplicações e requisitos associados.

Se nenhum padrão externo for aplicável, siga estas orientações para aterrar o sensor:

- Use fio de cobre de 2,08 mm² ou maior.
- Mantenha todos os cabos de aterramento o mais curto possível, com menos de 1 Ω de impedância.
- Conecte os fios de aterramento diretamente à terra ou siga os padrões da planta.

Notice

Aterre o medidor de vazão no ponto de aterramento ou siga os requisitos da rede de aterramento para a instalação. O aterramento incorreto pode causar erros de medição.

Procedimento

- Verifique as juntas na tubulação.
 - Se as juntas na tubulação estiverem aterradas, o sensor estará automaticamente aterrado e nenhuma ação será necessária (a menos que seja obrigatório de acordo com a norma local).
 - Se as juntas na tubulação não estiverem aterradas, conecte um fio de aterramento ao parafuso de aterramento localizado nos componentes eletrônicos do sensor.

Dica

Os componentes eletrônicos do sensor podem ser um transmissor, um processador central ou uma caixa de junção. O parafuso de aterramento pode ser interno ou externo.

6 Informações complementares

6.1 Purgar a caixa do sensor

Pré-requisitos

Verifique se os itens a seguir estão disponíveis antes de iniciar o procedimento de purga:

- Fita Teflon™
- Gás nitrogênio ou argônio suficiente para purgar a caixa do sensor

Sempre que um bujão de purga for removido da caixa do sensor, purgue a caixa novamente.

Procedimento

1. Interrompa o processo ou ajuste os dispositivos de controle para operação manual.

Notice

Antes de executar o procedimento de purga da caixa, desligue o processo ou defina os dispositivos de controle para a operação manual. Executar o procedimento de purga com o medidor de vazão em funcionamento pode afetar a exatidão da medição, resultando em sinais de vazão imprecisas.

2. Remova os dois bujões de purga da caixa do sensor. Se as linhas de purga estiverem sendo utilizadas, abra a válvula nas linhas de purga.



ATENÇÃO

- Se um disco de ruptura foi instalado nos encaixes de purga, fique longe da área de alívio de pressão do disco de ruptura. O fluido de alta pressão que escapa do sensor pode causar ferimentos graves ou morte. Oriente o sensor para que os funcionários e o equipamento não fiquem expostos a descargas pressurizadas de escape ao longo da via de alívio de pressão.
- Tome todas as medidas de segurança necessárias quando remover os bujões de purga. A remoção do bujão de purga compromete a contenção secundária do sensor e pode expor o usuário ao fluido do processo.
- A pressurização inadequada da caixa do sensor pode causar ferimentos.

Notice

Se um disco de ruptura foi instalado nos encaixes de purga, use protetores de rosca quando remover o encaixe de purga para não danificar a membrana do disco ao redor do disco de ruptura.

3. Prepare os bujões de purga para reinstalação enrolando-os com 2 a 3 voltas de fita Teflon.
4. Conecte a fonte de nitrogênio ou de argônio à conexão de purga de entrada ou abra a linha de purga de entrada. Deixe a conexão de saída aberta.

Notice

- Tome cuidado para evitar a entrada de sujeira, umidade, ferrugem ou outros contaminantes na caixa do sensor.
- Se o gás de purga for mais pesado que o ar (como o argônio), posicione a entrada mais baixa do que a saída, de modo que o gás de purga elimine o ar da parte inferior para a superior.
- Se o gás de purga for mais leve que o ar (como o nitrogênio), posicione a entrada mais alta do que a saída, de modo que o gás de purga elimine o ar da parte superior para a inferior.

5. Certifique-se de que exista uma boa vedação entre a conexão de entrada e a caixa do sensor, para que o ar não possa ser sugado para dentro da caixa ou da linha de purga durante o processo de purga.
6. Passe o gás de purga pelo sensor.

O tempo de purga é o tempo necessário para a substituição por completo da atmosfera por gás inerte. Quanto maior o tamanho da linha, mais tempo é necessário para purgar a caixa. Se as linhas de purga estiverem sendo utilizadas, aumente o tempo de purga para completar o volume adicional da linha de purga.

Importante

Mantenha a pressão do gás de purga abaixo de 0,5 bar.

Tabela 6-1: Tempo de purga

Modelo do sensor	Índice de purga	Tempo, em minutos
F025	566,3 l/h	4 1/2
F050	566,3 l/h	4 1/2
F100	566,3 l/h	6
F200	566,3 l/h	15
F300	566,3 l/h	25
F400	566,3 l/h	25

7. No momento adequado, interrompa o suprimento de gás e vede imediatamente as conexões de entrada e saída de purga com os bujões de purga.
Evite pressurizar a caixa do sensor. Se a pressão dentro da caixa subir acima da pressão atmosférica durante a operação, a calibração de densidade do medidor de vazão será imprecisa.
8. Certifique-se de que as vedações da conexão de purga estejam apertadas de modo que o ar não possa ser sugado para dentro da caixa do sensor.

6.2 Alívio de pressão

Série F os sensores estão disponíveis com um disco de ruptura instalado na caixa. Os discos de ruptura liberam o fluido do processo da caixa do sensor no evento improvável de uma ruptura do tubo de vazão. Alguns usuários conectam a tubulação ao disco de ruptura para

ajudar a conter o vazamento do fluido do processo. Para obter mais informações sobre os discos de ruptura, entre em contato com o serviço de atendimento ao cliente.

Se o sensor tiver um disco de ruptura, mantenha-o instalado o tempo todo, pois, caso contrário, será necessário purgar novamente a caixa. Se o disco de ruptura for ativado por um rompimento do tubo, o selo no disco de ruptura será violado e o medidor Coriolis ficará fora de serviço.



⚠ ATENÇÃO

- Oriente o sensor para que os funcionários e o equipamento não fiquem expostos a descargas pressurizadas de escape ao longo da via de alívio de pressão.
- Fique longe da área de alívio de pressão do disco de ruptura. O fluido de alta pressão que escapa do sensor pode causar ferimentos graves ou morte.

Importante

Se um disco de ruptura for usado, o invólucro não poderá mais supor uma função de contenção secundária.

Notice

A remoção do encaixe de purga, do bujão cego ou dos discos de ruptura compromete a certificação de segurança Ex-i, a certificação de segurança Ex-tc e a classificação IP do medidor Coriolis. Qualquer modificação no encaixe de purga, no bujão cego ou nos discos de ruptura deve manter um mínimo de classificações IP66 / IP67.



20002306
Rev. CI
2020

Para obter mais informações: www.emerson.com

©2020 Micro Motion, Inc. Todos os direitos reservados.

O logotipo da Emerson é uma marca comercial e de serviços da Emerson Electric Co. Micro Motion, ELITE, MVD, ProLink, MVD e MVD Direct Connect são marcas de uma das companhias da família Emerson Automation Solutions. Todas as outras marcas são propriedade de seus respectivos proprietários.

MICRO MOTION™

