

Válvulas de tres vías Fisher™ YD e YS

Contenido

Introducción	1
Objetivo del manual	1
Especificaciones	2
Servicios educativos	2
Instalación	3
Mantenimiento	4
Lubricación del empaque	5
Mantenimiento del empaque	6
Reemplazo del empaque	6
Mantenimiento de las piezas internas	7
Desmontaje	7
Montaje	12
Bonete de sello de los fuelles ENVIRO-SEAL™	16
Reemplazo de un bonete plano o de extensión con un bonete de sello de los fuelles ENVIRO-SEAL (conjunto de vástago/fuelle)	16
Reemplazo de un bonete de sello de los fuelles ENVIRO-SEAL instalado (conjunto de vástago/fuelle)	18
Purga del bonete de sello de los fuelles ENVIRO-SEAL	19
Pedido de piezas	24
Juegos de piezas	24
Juegos de empaquetadura	25
Lista de piezas	26
Válvulas YD e YS	26
Bonete para YD e YS	26

Figura 1. Válvula Fisher YD con actuador 667



W2081

Introducción

Objetivo del manual

Este manual de instrucciones incluye información sobre instalación, mantenimiento y piezas para las válvulas de control YD tamaños NPS de 1/2 a 8 y YS tamaños NPS de 1/2 a 6. Consultar los demás manuales para obtener instrucciones sobre los actuadores y los accesorios.

No instalar, utilizar ni dar mantenimiento a válvulas YD ni YS sin contar con una formación sólida en instalación, utilización y mantenimiento de válvulas, actuadores y accesorios. Para evitar lesiones o daños materiales, es importante leer atentamente, entender y seguir el contenido completo de este manual, incluidas todas sus precauciones y advertencias. Ante cualquier pregunta acerca de estas instrucciones, comunicarse con la oficina de ventas de Emerson Automation Solutions antes de proceder.

Tabla 1. Especificaciones

<p>Tamaños de válvula, clasificaciones y conexiones finales^(1, 2)</p> <p>Válvulas de hierro fundido <i>Bridadas:</i> bridas de cara plana clase CL125 o de cara elevada clase CL250 de NPS 1-1/2 a 6 según ASME B16.1 <i>Atornilladas:</i> NPS 1-1/2 a 2 coherentes con ASME B16.4 Válvulas de acero y de acero inoxidable <i>Bridadas:</i> bridas de cara elevada clases CL150, 300 y 600 o de junta tipo anillo de NPS 1 a 8 según ASME B16.5 <i>Atornilladas o de zócalo soldado:</i> NPS 1/2 a 2 coherentes con ASME B16.11 <i>Soldadura a tope:</i> NPS 1 a 8. Todos los espesores ASME B16.25 disponibles que son coherentes con ASME B16.34</p> <p>Consultar también la tabla 2</p> <p>Presión de entrada máxima⁽¹⁾</p> <p>Válvulas de hierro fundido <i>Bridadas:</i> coherentes con la clase CL125B o 250B según ASME B16.1 <i>Atornilladas:</i> coherentes con la clase CL250 según ASME B16.4</p> <p>Válvulas de acero inoxidable y de WCC <i>Bridadas:</i> coherentes con las clases CL150, 300 y 600⁽³⁾ según ASME B16.34 <i>Atornilladas o soldadas:</i> coherentes con la clase CL600 bridada según ASME B16.34</p>	<p>No superar las condiciones de presión, temperatura y caída de presión indicadas cuando se pidió la válvula. Consultar la sección Instalación para obtener información adicional.</p> <p>Clasificaciones de cierre según ANSI/FCI 70-2 e IEC 60534-4</p> <p>YD <i>Diseño estándar:</i> clase IV <i>Diseño de alta temperatura:</i> clase II</p> <p>YS <i>Clase estándar:</i> clase IV <i>Clase opcional:</i> clase V</p> <p>Característica de flujo</p> <p>Lineal</p> <p>Pesos de envío aproximados</p> <p>Válvulas de NPS 1/2, 3/4: 14 kg (30 lb) Válvulas de NPS 1: 18 kg (40 lb) Válvulas de NPS 1-1/2: 27 kg (60 lb) Válvulas de NPS 2: 39 kg (85 lb) Válvulas de NPS 2-1/2: 50 kg (110 lb) Válvulas de NPS 3: 68 kg (150 lb) Válvulas de NPS 4: 109 kg (240 lb) Válvulas de NPS 6: 227 kg (500 lb) Válvulas de NPS 8: 447 kg (985 lb)</p>
<p>1. Las clasificaciones EN (u otras) y las conexiones finales se suelen proporcionar; consultar con la oficina de ventas de Emerson Automation Solutions. 2. No se deben exceder los límites de presión o temperatura que se indican en este manual, ni cualquier limitación por norma aplicable. 3. Ciertas selecciones de materiales de montaje del bonete pueden requerir que se atenúe un conjunto de válvula easy-e clase CL600. Contactar con la oficina de ventas de Emerson Automation Solutions.</p>	

Descripción

Las válvulas YD e YS son válvulas de tres vías para regulación o para abrir/cerrar (conmutación de flujo) en patrones de flujo convergentes (mezclado de flujos) o divergentes (separación de flujos). Las válvulas YS, cuando se utilizan en aplicaciones divergentes, se recomiendan exclusivamente para abrir/cerrar. Estas válvulas se suelen enviar como parte de un conjunto de válvula de control e incluyen un diafragma, un pistón o un actuador manual montado sobre ellas. En la figura 1, se muestra una construcción típica.

Especificaciones

Las especificaciones de las válvulas YD e YS se muestran en la tabla 1. Si la válvula es parte de un conjunto de válvula de control completo, algunas especificaciones aparecen en la placa de identificación del actuador.

Servicios educativos

Para obtener información sobre los cursos disponibles sobre válvulas Fisher YD y YS, así como para otros productos diversos, comunicarse con:

Emerson Automation Solutions
Educational Services, Registration
Teléfono: 1-641-754-3771 o 1-800-338-8158
Correo electrónico: education@emerson.com
emerson.com/fishervalvetraining

Instalación

⚠ ADVERTENCIA

Ponerse siempre guantes, prendas y gafas de protección al realizar cualquier operación de mantenimiento para evitar lesiones personales.

Se podrían ocasionar lesiones personales o daños al equipo debido a la repentina liberación de presión si el conjunto de la válvula se instala donde las condiciones de servicio pudieran superar los límites que se proporcionan en la tabla 1 o en las placas de identificación correspondientes. Para evitar tales lesiones o daños, proporcionar una válvula de alivio para protección contra sobrepresión como lo requieren los códigos gubernamentales o códigos aceptados en la industria y los procedimientos técnicos adecuados.

Comprobar con el ingeniero de proceso o de seguridad si se deben tomar medidas adicionales para protegerse del fluido del proceso.

Si se está realizando la instalación en una aplicación existente, consultar también la ADVERTENCIA que se encuentra al comienzo de la sección Mantenimiento de este manual de instrucciones.

PRECAUCIÓN

Cuando se hizo el pedido, la configuración de la válvula y los materiales de construcción fueron seleccionados de manera que se cumplieren condiciones específicas de presión, temperatura, caída de presión y fluido controlado. Solo el comprador y el usuario final son responsables de la seguridad del fluido del proceso y de la compatibilidad de los materiales de la válvula con el fluido del proceso. Debido a que algunas combinaciones de material del cuerpo/internos están limitadas en sus rangos de temperatura y de caída de presión, no aplicar otras condiciones a la válvula sin antes contactar con la oficina de ventas de Emerson Automation Solutions.

Antes de instalar la válvula, revisar que no haya daños ni material extraño en la válvula y tuberías, que pudieran ocasionar daños en el producto.

1. Antes de instalar la válvula, revisar que no haya daños relacionados con el envío ni materiales extraños en la cavidad del cuerpo de la válvula.
2. Limpiar todas las tuberías para eliminar incrustaciones, fragmentos, escoria de soldadura y otros desechos y residuos de los tubos.
3. Al instalar la válvula, se deben seguir procedimientos aceptados para instalación y soldadura de tuberías. Para válvulas bridadas, usar empaquetaduras adecuadas entre la válvula y las bridas de las tuberías.
4. No instalar la válvula en un sistema en el que las presiones de trabajo excedan las especificadas en los valores de presión/temperatura de ASME o las especificadas por Emerson Automation Solutions.
5. Si se requiere un funcionamiento continuo durante la inspección y mantenimiento, instalar una desviación de tres válvulas convencional alrededor de la válvula para poder aislarla.
6. Orientar la válvula de modo que el flujo esté en la dirección indicada por las flechas de flujo.

Nota

El puerto habitual para la válvula YD es el inferior, tal como se muestra en las placas de dirección del flujo (clave 17) en la figura 10. El puerto habitual para la válvula YS es el del lado izquierdo, tal como se muestra en las placas de dirección del flujo en la figura 9.

PRECAUCIÓN

Según los materiales del cuerpo de la válvula usados, es posible que se requiera tratamiento de calor después de la soldadura. Si es así, pueden dañarse las piezas internas de elastómero y plástico, así como las piezas internas de metal. Es

posible que se aflojen las conexiones roscadas. En general, si se va a aplicar tratamiento de calor después de la soldadura, se deben quitar todas las piezas internas. Solicitar más información a la oficina de ventas de Emerson Automation Solutions.

7. Las válvulas de control YD o YS se pueden instalar en cualquier posición, aunque la posición recomendada es con el actuador en posición vertical sobre la válvula. Para las válvulas YS con NPS de 4 y 6, es necesario apoyar los actuadores de tamaño 80 o mayores que se encuentren montados entre 45 grados por encima y 45 grados por debajo de la horizontal. Si se experimentan otras fuerzas aparte de las fuerzas gravitatorias normales, por ejemplo fuerzas vibratorias, puede que también sea necesario apoyar los actuadores más pequeños si no están en posición vertical. Para obtener más información, consultar con la oficina de ventas de Emerson Automation Solutions.

Tabla 2. Tamaños de cuerpo de válvula y conexiones finales

TAMAÑO DE VÁLVULAS, NPS	VÁLVULAS DE HIERRO FUNDIDO	VÁLVULAS DE ACERO O DE ACERO INOXIDABLE
1/2, 3/4	---	NPT atornilladas o de zócalo soldado
1	---	NPT atornilladas; bridas de cara elevada clase CL150, 300 o 600 o de junta tipo anillo; soldadura a tope; o de zócalo soldado
1-1/2, 2	NPT atornilladas; bridas de cara plana clase CL125; o bridas de cara elevada clase CL250	NPT atornilladas; bridas de cara elevada clase CL150, 300 o 600 o de junta tipo anillo; soldadura a tope; o de zócalo soldado
2-1/2, 3, 4, 6	Bridas de cara plana clase CL125 o de cara elevada clase CL250	Bridas de cara elevada clase CL150, 300 o 600 o de junta tipo anillo; o soldadura a tope
8	---	Bridas de cara elevada clases 150, 300 o 600 o de junta tipo anillo, o soldadura a tope

⚠ ADVERTENCIA

Las fugas del empaque pueden ocasionar lesiones personales. El empaque de la válvula se ajustó antes del envío; sin embargo, es posible que el empaque requiera algún reajuste para cumplir las condiciones de servicio específicas. Comprobar con el ingeniero de proceso o de seguridad si se deben tomar medidas adicionales para protegerse del fluido del proceso.

Las válvulas con empaque ENVIRO-SEAL de carga dinámica o empaque HIGH-SEAL de carga dinámica no requerirán este reajuste inicial. Consultar los manuales de instrucciones de Fisher, Sistema de empaque ENVIRO-SEAL para válvulas de vástago deslizante o Sistema de empaque HIGH-SEAL de carga dinámica (según corresponda) para obtener instrucciones del empaque. Si se desea convertir el arreglo de empaque actual en empaque ENVIRO-SEAL, consultar los juegos de refaccionamiento que se muestran en la subsección de juego de piezas casi al final de este manual.

Mantenimiento

Las piezas de las válvulas están sujetas a desgaste normal y deben ser revisadas y reemplazadas según sea necesario. La frecuencia de inspección y mantenimiento depende de la exigencia de las condiciones de servicio. Esta sección incluye instrucciones para el mantenimiento de los internos, el mantenimiento del empaque y el reemplazo del bonete de sello de los fuelles ENVIRO-SEAL. Todas las operaciones de mantenimiento se pueden realizar con la válvula en la línea.

⚠ ADVERTENCIA

Evitar lesiones personales o daños materiales debido a una repentina liberación de presión del proceso o movimiento no controlado de las piezas. Antes de realizar cualquier operación de mantenimiento:

- No retirar el actuador de la válvula mientras esta siga estando bajo presión.
- Ponerse siempre guantes, prendas y gafas de protección al realizar cualquier operación de mantenimiento para evitar lesiones personales.
- Desconectar todas las líneas de operación que suministren presión de aire, potencia eléctrica o una señal de control hacia el actuador. Asegurarse de que el actuador no puede abrir ni cerrar la válvula repentinamente.

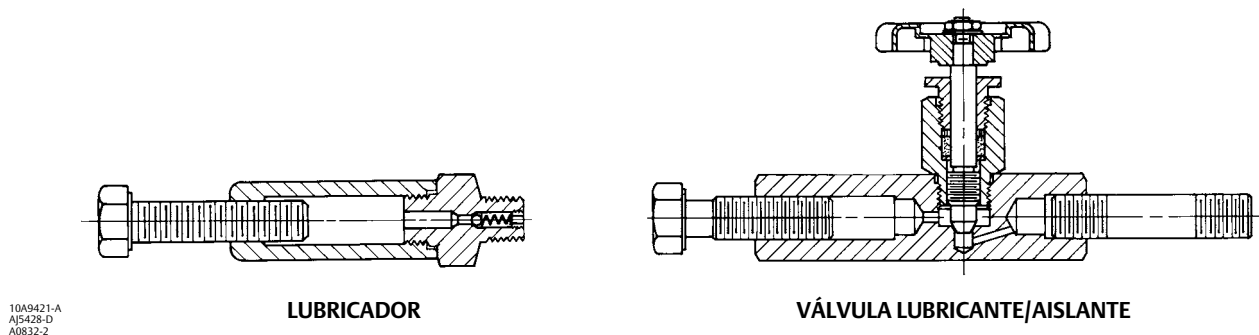
- Usar válvulas de bypass o cerrar el proceso completamente para aislar la válvula con respecto a la presión del proceso. Liberar la presión del proceso en ambos lados de la válvula. Drenar el fluido del proceso de ambos lados de la válvula.
- Purgar la presión de carga del actuador de potencia y liberar cualquier precompresión del resorte del actuador.
- Usar procedimientos de bloqueo del proceso para que las medidas anteriores permanezcan activas mientras se trabaja en el equipo.
- La caja del empaque de la válvula puede contener fluidos de proceso presurizados, *incluso cuando la válvula se ha quitado de la tubería*. Los fluidos del proceso se pueden rociar si hay presión al quitar la tornillería o los anillos del empaque, o bien al aflojar el tapón de tubo de la caja del empaque.
- Comprobar con el ingeniero de proceso o de seguridad si se deben tomar medidas adicionales para protegerse del fluido del proceso.

PRECAUCIÓN

Seguir las instrucciones con cuidado para evitar dañar las superficies del producto, lo cual podría dañar el producto.

Lubricación del empaque

Figura 2. Lubricador y válvula lubricante/aislante (opcional)



Nota

El empaque ENVIRO-SEAL y HIGH-SEAL no requieren lubricación.

⚠ ADVERTENCIA

Para evitar lesiones personales o daños materiales debido a un incendio o una explosión, no lubricar el empaque usado en aplicaciones con oxígeno o en procesos con temperaturas superiores a 260 °C (500 °F).

Si se proporciona un lubricador o una válvula lubricante/aislante (figura 2) para empaques de PTFE/composición u otros empaques que requieran lubricación, se instalará en lugar del tapón de tubería (clave 14, figura 13). Usar un lubricante a base de silicio de buena calidad. No lubricar el empaque usado en aplicaciones con oxígeno o en procesos con temperaturas superiores a 260 °C (500 °F). Para utilizar el lubricador, basta con girar el tornillo de cabeza en sentido horario para que el lubricante entre en la caja del empaque. La válvula lubricante/aislante funciona de la misma manera excepto que se abre la válvula aislante antes de girar el tornillo de cabeza y luego se cierra la válvula aislante una vez que se completa la lubricación.

Mantenimiento del empaque

Nota

Para las válvulas con empaque ENVIRO-SEAL, las instrucciones del empaque se pueden consultar en el manual de instrucciones de Fisher, Sistema de empaque ENVIRO-SEAL para válvulas de vástago deslizante.

Para las válvulas con empaque HIGH-SEAL, las instrucciones del empaque se pueden consultar en el manual de instrucciones de Fisher, Sistema de empaque HIGH-SEAL de carga dinámica.

Reemplazo del empaque

⚠ ADVERTENCIA

Observar la advertencia al comienzo de la sección Mantenimiento.

Tabla 3. Par de apriete recomendado para las tuercas de brida del empaque

DIÁMETRO DE VÁSTAGO DE LA VÁLVULA		CLASIFICACIÓN DE LA PRESIÓN	EMPAQUE DE GRAFITO				EMPAQUE DE PTFE			
			Par de apriete mínimo		Par de apriete máximo		Par de apriete mínimo		Par de apriete máximo	
mm	in.		Nm	lb-in.	Nm	lb-in.	Nm	lb-in.	Nm	lb-in.
9,5	3/8	CL125, 150	3	27	5	40	1	13	2	19
		CL250, 300	4	36	6	53	2	17	3	26
		CL600	6	49	8	73	3	23	4	35
12,7	1/2	CL125, 150	5	44	8	66	2	21	4	31
		CL250, 300	7	59	10	88	3	28	5	42
		CL600	9	81	14	122	4	39	7	58
19,1	3/4	CL125, 150	11	99	17	149	5	47	8	70
		CL250, 300	15	133	23	199	7	64	11	95
		CL600	21	182	31	274	10	87	15	131
25,4	1	CL300	26	226	38	339	12	108	18	162
		CL600	35	310	53	466	17	149	25	223
31,8	1-1/4	CL300	36	318	54	477	17	152	26	228
		CL600	49	437	74	655	24	209	36	314

El procedimiento siguiente abarca el empaque de anillo V de PTFE. Se puede seguir un procedimiento similar para el empaque de PTFE/composición. Sin embargo, debido a que el empaque de PTFE/composición se incluye en anillos divididos, es posible reemplazar los anillos sin quitar el actuador de la válvula.

La instalación del empaque de cinta/filamento de grafito requiere especial atención para evitar que quede aire atrapado entre los anillos. Comenzar por los anillos de uno en uno, sin forzar la parte superior del anillo de empaque debajo de la parte inferior del chaflán de entrada de la caja del empaque. Por lo tanto, cuando se agrega un anillo, no se debe empujar el escape dentro de la cavidad de forma que supere el grosor del anillo agregado.

El arreglo de las piezas de la caja del empaque se muestra en las figuras 3, 4, 5, 6 y 7. Los números de clave utilizados en los siguientes pasos se muestran en las figuras 13 y 14.

1. Quitar el actuador y el bonete según los pasos 1 a 4 del procedimiento Desmontaje de la sección Mantenimiento en la página 7.
2. Con el conjunto de obturador de la válvula y vástago fuera del bonete, quitar las tuercas del empaque (clave 5), la brida del empaque (clave 3), el anillo del limpiador (clave 12) y el rodillo del empaque (clave 13) del bonete. A continuación, se puede tirar hacia fuera del empaque antiguo con un gancho de empaque (evitar raspar la pared de la caja del empaque) o empujar hacia fuera usando una barra insertada a través de la parte inferior del bonete.
3. Limpiar la caja del empaque y todas las piezas de metal.
4. Realizar el mantenimiento necesario en otras piezas e instalar el bonete en la válvula según se indica en la sección Montaje (a partir de la página 12).
5. Instalar el nuevo empaque y las piezas asociadas en la secuencia mostrada en las figuras 3, 4, 5, 6 y 7. Evitar dañar el empaque durante la instalación.
6. Reemplazar la brida del empaque y las tuercas de la misma.

Para el empaque de anillo V de PTFE con carga en el resorte, apretar las tuercas de la brida del empaque hasta que el reborde del rodillo del empaque haga contacto con el bonete.

Para el empaque de grafito, apretar las tuercas de la brida del empaque al par de apriete máximo recomendado de la tabla 3. A continuación, aflojar las tuercas de la brida del empaque y volver a apretarlas al par de apriete mínimo recomendado de la tabla 3.

Para otros tipos de empaque, apretar las tuercas de la brida del empaque alternativamente en pequeños incrementos iguales, hasta que una de las tuercas alcance el par de apriete mínimo recomendado que se muestra en la tabla 3. A continuación, apretar la tuerca de la brida restante hasta que la brida del empaque esté nivelada y con un ángulo de 90 grados con respecto al vástago de la válvula.

Para el empaque ENVIRO-SEAL o HIGH-SEAL de carga dinámica, consultar la nota al comienzo de la sección Mantenimiento del empaque.

7. Montar el actuador en el bonete y componer la conexión del vástago según el procedimiento dado en el manual de instrucciones del actuador correspondiente.

Mantenimiento de las piezas internas

⚠ ADVERTENCIA

Observar la advertencia al comienzo de la sección Mantenimiento.

PRECAUCIÓN

Para evitar dañar las piezas, no sujetar el casquillo de fuelle u otras piezas del conjunto de vástago/fuelle. Sujetar solo las áreas planas del vástago, donde este se extienda por encima del casquillo de fuelle.

Excepto cuando se indique de otro modo, los números de clave correspondientes a los procedimientos siguientes se muestran en la figura 10 para la YD estándar, en la figura 11 para la YD de alta temperatura, y en la figura 9 para la YS.

Desmontaje

1. Aislar la válvula de control con respecto a la presión de la línea, liberar la presión en ambos lados de la válvula y drenar el fluido del proceso de ambos lados de la válvula. Quitar la presión de suministro del actuador y usar procedimientos de bloqueo del proceso para asegurarse de que las medidas anteriores se mantengan en efecto mientras se trabaja en el equipo.

⚠ ADVERTENCIA

Consultar la ADVERTENCIA al principio de la sección Mantenimiento para obtener más información.

- Desconectar el conector del vástago del actuador y quitar la tuerca de seguridad (clave 15, figura 13) que sujeta el actuador a la válvula. (Las válvulas con un saliente del yugo de 127 mm (5 in.) utilizan tornillos de cabeza y tuercas para asegurar el actuador en la válvula.) A continuación, elevar el actuador de la válvula.

Figura 3. Arreglos de empaque Fisher de anillo en V de PTFE

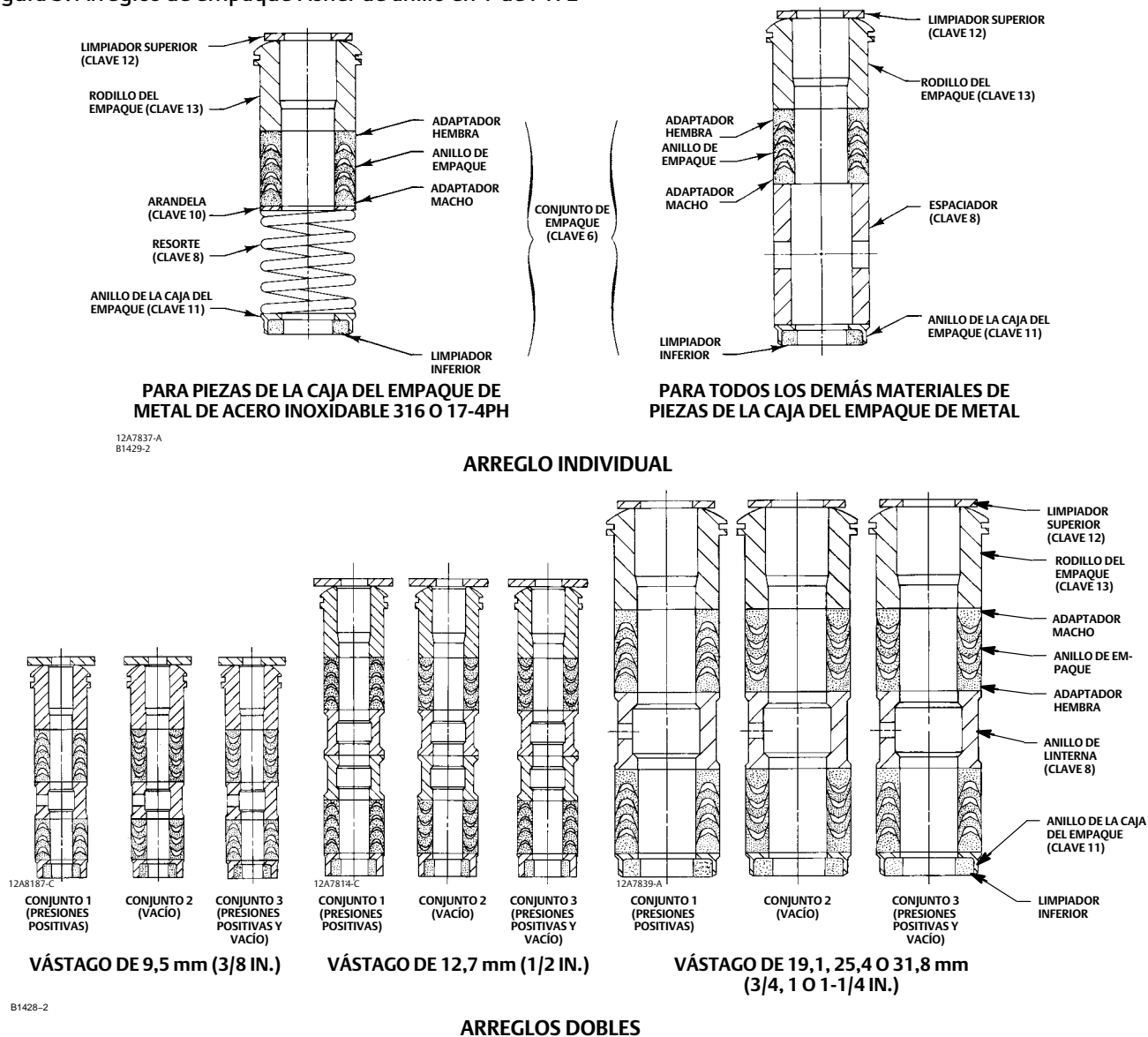
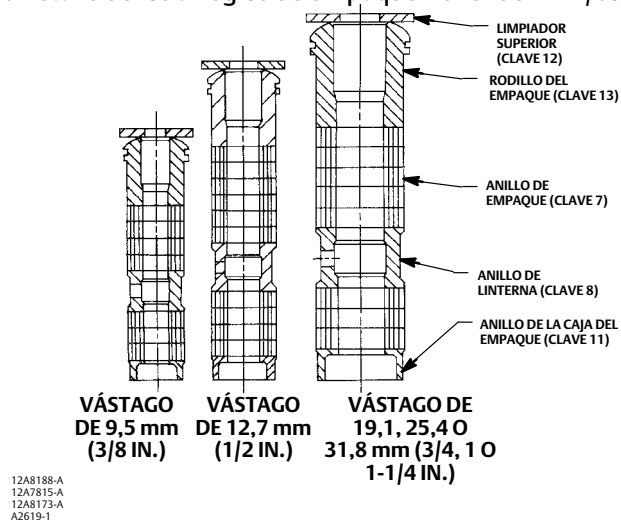


Figura 4. Detalle de los arreglos de empaque Fisher de PTFE/composición

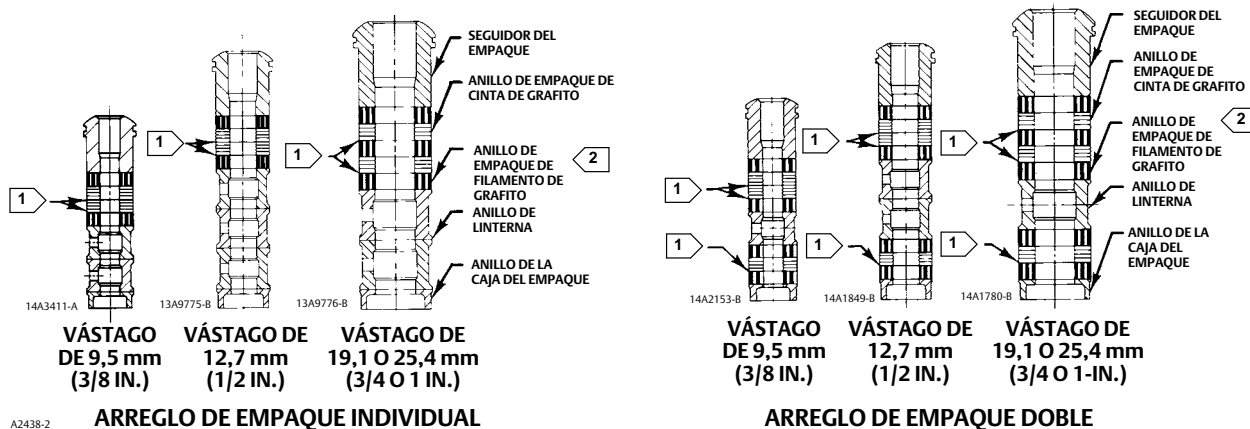


VÁSTAGO DE 9,5 mm (3/8 IN.)
 VÁSTAGO DE 12,7 mm (1/2 IN.)
 VÁSTAGO DE 19,1, 25,4 O 31,8 mm (3/4, 1 O 1-1/4 IN.)

12A8188-A
 12A7815-A
 12A8173-A
 A2619-1

ARREGLOS TÍPICOS (DOBLES)

Figura 5. Arreglos de empaque Fisher de cinta/filamento de grafito



VÁSTAGO DE 9,5 mm (3/8 IN.)
 VÁSTAGO DE 12,7 mm (1/2 IN.)
 VÁSTAGO DE 19,1 O 25,4 mm (3/4 O 1 IN.)

A2438-2

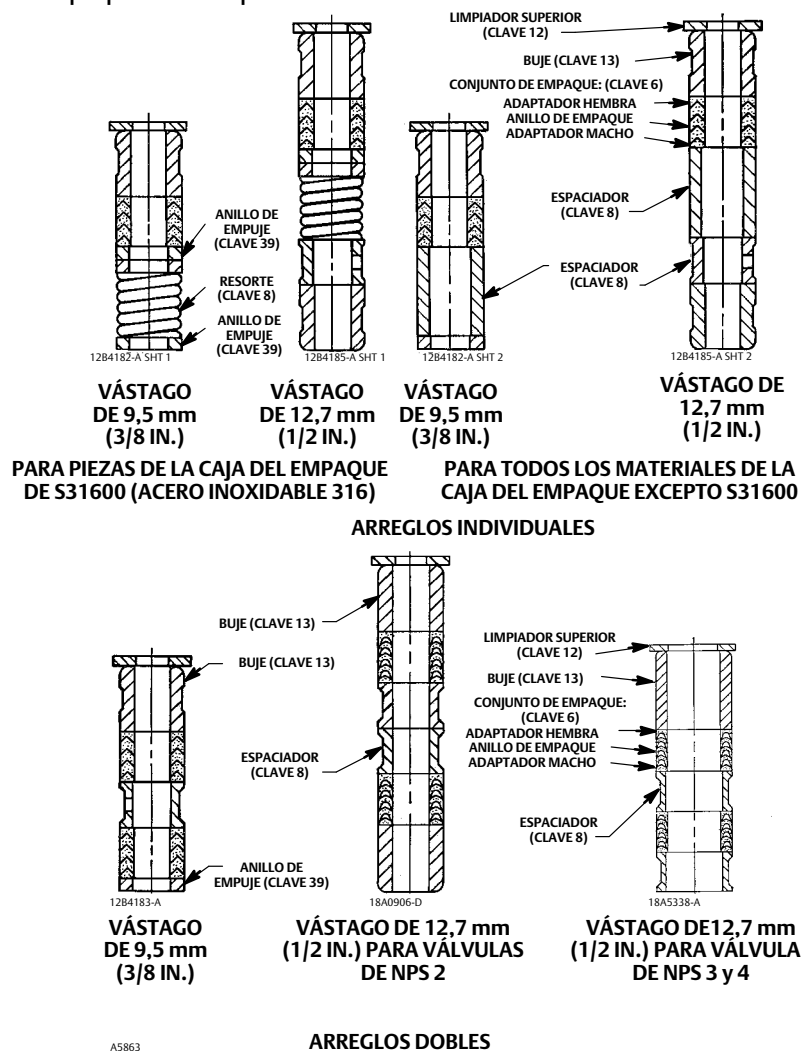
ARREGLO DE EMPAQUE INDIVIDUAL

VÁSTAGO DE 9,5 mm (3/8 IN.)
 VÁSTAGO DE 12,7 mm (1/2 IN.)
 VÁSTAGO DE 19,1 O 25,4 mm (3/4 O 1 IN.)

ARREGLO DE EMPAQUE DOBLE

- NOTA:
- 1 ARANDELAS DE CINC DE SACRIFICIO DE 0,102 mm (0.004 IN.) DE ESPESOR. USAR SOLO UNA DEBAJO DE CADA ANILLO DE CINTA DE GRAFITO.
 - 2 TIENE LA APARIENCIA DE UN ANILLO TRAMADO O TRENZADO.

Figura 6. Arreglos de empaque de PTFE para usarse en bonetes de sello de fuelles Fisher ENVIRO-SEAL

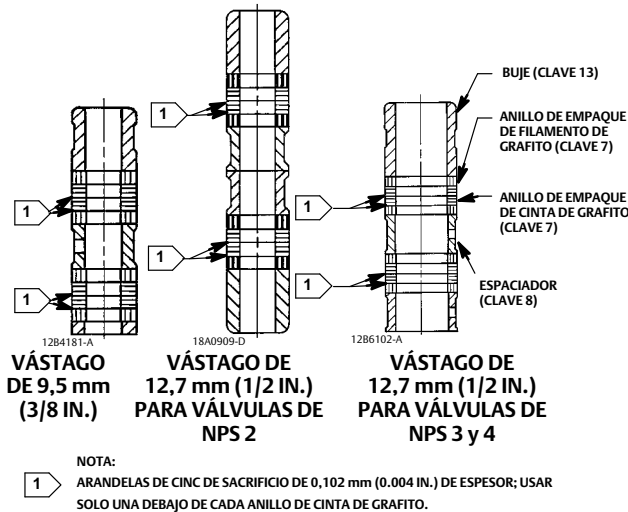


3. Quitar de la brida del bonete las tuercas (clave 16, figuras 9 y 10) o los tornillos de sombrerete.
4. Levantar el bonete junto con el obturador y el vástago de la válvula (claves 2 y 5, figuras 9 y 10). Debido al diseño de la válvula, se extraerán otras piezas internas con el obturador de la válvula. Se trata de las piezas siguientes:
 YD (estándar): la jaula superior (clave 3A) y los sellos, empaquetaduras y separador asociados (claves 9, 11, 19, 20A, 20B y 22).
 YD (alta temperatura): la jaula superior (clave 3B) y las empaquetaduras y separador asociados (claves 9, 11, y 22).
 YS: el asiento superior (clave 7), la jaula superior (clave 3) y las empaquetaduras y separador asociados (claves 9, 11 y 22).

PRECAUCIÓN

La parte expuesta de la jaula proporciona una superficie de guía que no se debe dañar durante el desmontaje o el mantenimiento. Los daños podrían afectar al rendimiento de la válvula. Si la jaula se atasca en la válvula, usar un mazo de goma para golpear la parte expuesta en varios puntos alrededor de la circunferencia.

Figura 7. Arreglos dobles de cinta/filamento de grafito para usarse en bonetes de sello de fuelles Fisher ENVIRO-SEAL



Evitar dañar las superficies de sellado o asiento ya que las mellas o raspaduras en estas piezas pueden provocar fugas.

- Aflojar las tuerca de la bridas del empaque (clave 5, figuras 13 y 14) y sacar el vástago y el obturador de la válvula extrayéndolos directamente del fondo del bonete. Levantar todas las piezas de la jaula y del asiento extrayéndolas del obturador y el vástago de la válvula. Si es necesario reemplazar el vástago para la YD o la YS, extraer el pasador (clave 6) y destornillar el vástago del obturador.

Tabla 4. Tamaños de perforación de pasador

TIPO DE VÁLVULA	CONEXIÓN DEL VÁSTAGO DE LA VÁLVULA, mm (IN.)	TAMAÑO DE PERFORACIÓN, IN.
YD e YS	9,5 (3/8)	3/32
	12,7 (1/2)	1/8
	19,1 (3/4)	3/16
	25,4 (1)	1/4

Tabla 5. Pares de torsión de los pernos recomendados para el montaje del cuerpo al bonete de B7⁽¹⁾

TAMAÑO DE VÁLVULA, NPS	PAR DE APIERTE DE LOS PERNOS RECOMENDADO, Nm (ft-lb)
1/2, 3/4	129 (95)
1, 1-1/2	129 (95)
2	96 (71)
2-1/2	96 (71)
3	169 (125)
4	271 (200)
6	549 (405)
8 ⁽²⁾	CL150/300: 373 (275) CL600: 522 (385)

1. Para otros materiales, contactar con la oficina de ventas de Emerson Automation Solutions.
2. Para las válvulas YD NPS 8, el adaptador inferior tiene pernos más cortos que el bonete, pero el par de apriete es el mismo que el par de apriete del bonete.

- Para reemplazar el adaptador (clave 24, figura 15) en los bonetes de sello de los fuelles ENVIRO-SEAL, poner el conjunto de vástago del obturador y el obturador de la válvula en un mandril de mordazas suaves u otro tipo de tornillo de banco de tal manera que las mordazas sujeten una parte del obturador de la válvula que no sea una superficie de asiento. Extraer el pasador (clave 36, figura 15). Invertir el conjunto de vástago del obturador en el mandril de mordazas suaves o tornillo de banco. Sujetar las áreas planas en el vástago de la válvula justo por debajo de las roscas para la conexión de actuador/vástago. Destornillar el conjunto de obturador de la válvula/adaptador (clave 24, figura 15) del conjunto de vástago de la válvula (clave 20, figura 15).

PRECAUCIÓN

No utilizar nunca un vástago antiguo con un obturador de válvula nuevo. El uso de un vástago antiguo requiere que se haga un nuevo orificio de pasador en el vástago (o en el adaptador, en caso de que se utilice un bonete de sello de los fuelles ENVIRO-SEAL). Al hacer este nuevo orificio se debilita el vástago o el adaptador y se podrían provocar fallos en el servicio. Sin embargo, un obturador de la válvula usado se puede reutilizar con un nuevo vástago o adaptador.

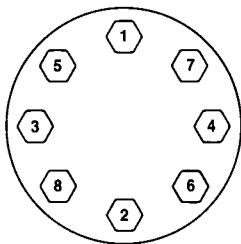
- Las piezas internas del bonete ya se pueden desmontar, en caso necesario. Para el reemplazo del empaque, consultar la sección titulada Reemplazo del empaque en la página 6.
- Solo YD estándar:* se recomienda que el sello de la jaula (clave 19), el anillo de sello (clave 20A) y el anillo de soporte (clave 20B) se reemplacen durante el montaje. Se pueden retirar haciendo palanca hacia fuera de las ranuras de la jaula superior con un destornillador o un instrumento de punta suave. Si se utiliza un destornillador, evitar raspar las superficies de la jaula.
- Las piezas internas restantes ya se pueden sacar de la válvula. Bajo condiciones de servicio intensas, puede que algunas de estas piezas se hayan pegado a la válvula. En ese caso, puede que sea necesario utilizar un extractor de anillo de asiento para quitar estas piezas. Debido a que existe una ligera holgura alrededor de la circunferencia externa de la jaula inferior (clave 4) y del anillo de asiento (clave 8), puede que sea posible quitarlas golpeándolas con cuidado hasta que se aflojen, si el espacio interior lo permite.

Montaje

YD (estándar)

- Utilizar empaquetaduras, sellos y separador nuevos (claves 9, 11, 14, 19, 20A, 20B y 22) para el montaje y limpiar todas las superficies de sellado con un paño limpio.
- Para válvulas YD NPS 8, instalar el adaptador inferior de la brida (clave 24) y la empaquetadura (clave 9).
- Instalar la empaquetadura del anillo de asiento (clave 14) y colocar el anillo de asiento (clave 8) encima de la empaquetadura.
- Instalar la jaula inferior (clave 4) en la válvula, asegurándose de que se ajusta sobre la parte elevada del anillo de asiento. La parte estrecha de las ventanas de la jaula debe apuntar hacia abajo.
- Deslizar el sello de la jaula de la junta tórica (clave 19) sobre la parte inferior de la jaula superior (clave 3A) y hacia el interior de la ranura de la jaula.

Figura 8. Patrón de montaje típico



A0274-1

- Presionar el anillo de soporte (clave 20B) y el anillo de sello (clave 20A), respectivamente, en la ranura interna de la jaula superior. Puede que sea necesario doblar ligeramente hacia dentro un lado de cada uno de ellos para conseguirlo. Evitar torcer los anillos al realizar esta operación.
- Si se va a utilizar un vástago nuevo (clave 5), atornillar el vástago en el obturador de la válvula (clave 2) hasta que se acueñe firmemente en el extremo de la rosca del vástago de la válvula.

PRECAUCIÓN

No utilizar nunca un vástago antiguo con un obturador de válvula nuevo. El uso de un vástago antiguo requiere que se haga un nuevo orificio de pasador en el vástago (o en el adaptador, en caso de que se utilice un bonete de sello de los fuelles ENVIRO-SEAL). Al hacer este nuevo orificio se debilita el vástago o el adaptador y se podrían provocar fallos en el servicio. Sin embargo, un obturador de la válvula usado se puede reutilizar con un nuevo vástago o adaptador.

Localizar el orificio piloto en el obturado de la válvula y perforar para hacer el orificio a través del conjunto de obturador y vástago (determinar el tamaño de perforación a partir de la tabla 4). Insertar el pasador para fijar el conjunto.

8. Para los bonetes de sello de los fuelles ENVIRO-SEAL, sujetar las superficies planas del vástago que se extienden de la parte superior del casquillo de fuelle con un mandril de mordazas suaves u otro tipo de tornillo de banco. Atornillar el conjunto de obturador/adaptador en el vástago de la válvula. Apretar según sea necesario para alinear el orificio de pasador en el vástago con uno de los orificios del adaptador. Fijar el adaptador al vástago con un pasador nuevo.

PRECAUCIÓN

Para evitar posibles daños en el anillo de sello y el sello de la jaula, realizar con cuidado el procedimiento siguiente.

9. Colocar la jaula superior (clave 3A) sobre el conjunto del obturador, asegurándose de no dañar el anillo de sello, y colocar el conjunto completo en el interior de la válvula. Debido a la cercanía entre el orificio del cuerpo de la válvula y el sello de la jaula, será necesario aplicar una fuerza constante sobre la parte superior de la jaula para la colocación final dentro del orificio del cuerpo de la válvula. Asegurarse de que la jaula superior se desliza en el interior de la jaula inferior y de que el sello de la jaula no está dañado.
10. Colocar la empaquetadura de incisión espiral (clave 11), el separador (clave 22) y la empaquetadura del bonete (clave 9), respectivamente, sobre la jaula superior.
11. Montar el bonete sobre la válvula con el tapón del lubricador o del tubo paralelo a la tubería.

Nota

Los espárragos y las tuercas deben instalarse de modo que la marca comercial del fabricante y la marca de grado del material sean visibles, permitiendo realizar una fácil comparación con respecto a los materiales seleccionados y documentados en la tarjeta de número de serie de Emerson/Fisher, que ha sido proporcionada con este producto.

⚠ ADVERTENCIA

Si se utilizan piezas o materiales incorrectos de pernos y tuercas, pueden producirse lesiones personales o daños al equipo. No hacer funcionar ni montar este producto con pernos y tuercas que no estén aprobados por el personal de ingeniería de Emerson/Fisher y/o que no figuren en la tarjeta del número de serie que ha sido proporcionada con este producto. El uso de materiales y piezas no aprobados podría ocasionar esfuerzos que superen los límites de diseño o de códigos, establecidos para esta aplicación en particular. Instalar los espárragos de modo que el grado de material y la marca de identificación del fabricante estén visibles. Contactar inmediatamente con el representante de Emerson Automation Solutions si se sospecha que existe una discrepancia entre las piezas reales y las piezas aprobadas.

12. Lubricar los espárragos o los tornillos de cabeza de la válvula (clave 15) e instalar las tuercas (clave 16) en los pernos utilizando prácticas de montaje aceptadas. Apretar las tuercas con los pares de apriete recomendados para el montaje como se muestra en la tabla 5. Seguir un patrón similar al que se muestra en la figura 8.

Nota

Puede que sea necesario repetir el patrón de montaje varias veces hasta que se alcance el sello del bonete al cuerpo, debido a que el ajuste de una tuerca puede aflojar una tuerca adyacente. Repetir el patrón hasta que ninguna de las tuercas gire al apriete recomendado.

13. Montar el actuador en el bonete y componer la conexión del vástago según el procedimiento dado en el manual de instrucciones del actuador correspondiente.

YD (alta temperatura)

1. Utilizar empaquetaduras, sellos y separador nuevos (claves 9, 11, 13, 14, 19, 20 y 22) en el montaje y limpiar todas las superficies de sellado con un paño limpio.
2. Para válvulas YD NPS 8, instalar el adaptador inferior de la brida (clave 24) y la empaquetadura (clave 9).
3. Instalar la empaquetadura del anillo de asiento (clave 14) y colocar el anillo de asiento (clave 8) encima de la empaquetadura seguido del resorte de incisión espiral (clave 13).
4. Instalar la jaula inferior (clave 4) en la válvula, asegurándose de que se ajusta sobre la parte elevada del anillo de asiento. La parte estrecha de las ventanas de la jaula debe dirigirse hacia abajo.
5. Colocar una de las empaquetaduras de anillo de retén (clave 19) dentro de la válvula.
6. Si se va a utilizar un vástago nuevo (clave 5), atornillar el vástago en el obturador de la válvula (clave 2) hasta que se acuñe firmemente en el extremo de la rosca del vástago de la válvula.

PRECAUCIÓN

No utilizar nunca un vástago antiguo con un obturador de válvula nuevo. El uso de un vástago antiguo requiere que se haga un nuevo orificio de pasador en el vástago (o en el adaptador, en caso de que se utilice un bonete de sello de los fuelles ENVIRO-SEAL). Al hacer este nuevo orificio se debilita el vástago o el adaptador y se podrían provocar fallos en el servicio. Sin embargo, un obturador de la válvula usado se puede reutilizar con un nuevo vástago o adaptador.

Localizar el orificio piloto en el obturador de la válvula y perforar para hacer el orificio a través del conjunto de obturador y vástago (determinar el tamaño de perforación a partir de la tabla 4). Insertar el pasador para fijar el conjunto.

7. Para los bonetes de sello de los fuelles ENVIRO-SEAL, sujetar las superficies planas del vástago que se extienden de la parte superior del casquillo de fuelle con un mandril de mordazas suaves u otro tipo de tornillo de banco. Atornillar el conjunto de obturador/adaptador en el vástago de la válvula. Apretar según sea necesario para alinear el orificio de pasador en el vástago con uno de los orificios del adaptador. Fijar el adaptador al vástago con un pasador nuevo.
8. Colocar el retén de anillo de sello (clave 3C) dentro de la válvula y colocar el conjunto de obturador de la válvula en el interior del orificio del retén.
9. Colocar cuidadosamente los anillos de sello (clave 20) sobre el obturador de la válvula, asegurándose de que se apoyen contra el anillo de retén. Cada uno de ellos tiene un corte en su sección transversal. Estos cortes se deben orientar a 180 grados de distancia para asegurar un sello adecuado.
10. Insertar la otra empaquetadura de anillo de retén (clave 19) encima del anillo de retén.
11. Colocar la jaula superior (clave 3B) en el interior de la válvula. Una vez instalada correctamente, el anillo elevado en la parte inferior de la jaula debe encajar perfectamente en la ranura formada por los anillos de sello y el anillo de retén.
12. Colocar la empaquetadura de incisión espiral (clave 11), el separador (clave 22) y la empaquetadura del bonete (clave 9), respectivamente, sobre la jaula superior.

13. Montar el bonete sobre la válvula con el tapón del lubricador o del tubo paralelo a la tubería.

Nota

Los espárragos y las tuercas deben instalarse de modo que la marca comercial del fabricante y la marca de grado del material sean visibles, permitiendo realizar una fácil comparación con respecto a los materiales seleccionados y documentados en la tarjeta de número de serie de Emerson/Fisher, que ha sido proporcionada con este producto.

⚠ ADVERTENCIA

Si se utilizan piezas o materiales incorrectos de pernos y tuercas, pueden producirse lesiones personales o daños al equipo. No hacer funcionar ni montar este producto con pernos y tuercas que no estén aprobados por el personal de ingeniería de Emerson/Fisher y/o que no figuren en la tarjeta del número de serie que ha sido proporcionada con este producto. El uso de materiales y piezas no aprobados podría ocasionar esfuerzos que superen los límites de diseño o de códigos, establecidos para esta aplicación en particular. Instalar los espárragos de modo que el grado de material y la marca de identificación del fabricante estén visibles. Contactar inmediatamente con el representante de Emerson Automation Solutions si se sospecha que existe una discrepancia entre las piezas reales y las piezas aprobadas.

14. Lubricar los espárragos de la válvula (clave 15) e instalar las tuercas (clave 16) en los pernos utilizando prácticas de montaje adecuadas. Apretar las tuercas con los pares de apriete recomendados para el montaje como se muestra en la tabla 5. Se debe seguir un patrón similar al que se muestra en la figura 8.

Nota

Puede que sea necesario repetir el patrón de montaje varias veces hasta que se alcance el sello del bonete al cuerpo, debido a que el ajuste de una tuerca puede aflojar una tuerca adyacente. Repetir el patrón hasta que ninguna de las tuercas gire al apriete recomendado.

15. Montar el actuador en el bonete y componer la conexión del vástago según el procedimiento dado en el manual de instrucciones del actuador correspondiente.

YS

1. Utilizar empaquetaduras y separador nuevos (claves 9, 11, 12, 13, 14 y 22) en el montaje y limpiar todas las superficies de sellado con un paño limpio.
2. Instalar la empaquetadura del anillo de asiento inferior (clave 14) y colocar el anillo de asiento inferior (clave 8) encima de la empaquetadura seguido del resorte de incisión espiral (clave 13).
3. Instalar la jaula inferior (clave 4) en la válvula, asegurándose de que se ajusta sobre la parte elevada del anillo de asiento. La parte estrecha de las ventanas de la jaula debe quedar hacia abajo.
4. Colocar la empaquetadura del anillo de asiento superior (clave 12) dentro de la válvula.
5. Si se va a utilizar un vástago nuevo (clave 5), atornillar el vástago en el obturador de la válvula (clave 2) hasta que se acune firmemente en el extremo de la rosca del vástago de la válvula.

PRECAUCIÓN

No utilizar nunca un vástago antiguo con un obturador de válvula nuevo. El uso de un vástago antiguo requiere que se haga un nuevo orificio de pasador en el vástago (o en el adaptador, en caso de que se utilice un bonete de sello de los fuelles ENVIRO-SEAL). Al hacer este nuevo orificio se debilita el vástago o el adaptador y se podrían provocar fallos en el servicio. Sin embargo, un obturador de la válvula usado se puede reutilizar con un nuevo vástago o adaptador.

Localizar el orificio piloto en el obturador de la válvula y perforar para hacer el orificio a través del conjunto de obturador y vástago (determinar el tamaño de perforación a partir de la tabla 4). Insertar el pasador para fijar el conjunto.

6. Para los bonetes de sello de los fuelles ENVIRO-SEAL, sujetar las superficies planas del vástago que se extienden de la parte superior del casquillo de fuelle con un mandril de mordazas suaves u otro tipo de tornillo de banco. Atornillar el conjunto de obturador/adaptador en el vástago de la válvula. Apretar según sea necesario para alinear el orificio de pasador en el vástago con uno de los orificios del adaptador. Fijar el adaptador al vástago con un pasador nuevo.
7. Colocar el anillo de asiento superior (clave 7) y la jaula superior (clave 3), respectivamente, sobre el conjunto de obturador y vástago, asegurándose de no arañar las superficies de sellado. Colocar el conjunto completo en el interior de la válvula.
8. Colocar la empaquetadura de incisión espiral (clave 11), el separador (clave 22) y la empaquetadura del bonete (clave 9), respectivamente, sobre la jaula superior.
9. Montar el bonete sobre la válvula con el tapón del lubricador o del tubo paralelo a la tubería.

Nota

Los espárragos y las tuercas deben instalarse de modo que la marca comercial del fabricante y la marca de grado del material sean visibles, permitiendo realizar una fácil comparación con respecto a los materiales seleccionados y documentados en la tarjeta de número de serie de Emerson/Fisher, que ha sido proporcionada con este producto.

⚠ ADVERTENCIA

Si se utilizan piezas o materiales incorrectos de pernos y tuercas, pueden producirse lesiones personales o daños al equipo. No hacer funcionar ni montar este producto con pernos y tuercas que no estén aprobados por el personal de ingeniería de Emerson/Fisher y/o que no figuren en la tarjeta del número de serie que ha sido proporcionada con este producto. El uso de materiales y piezas no aprobados podría ocasionar esfuerzos que superen los límites de diseño o de códigos, establecidos para esta aplicación en particular. Instalar los espárragos de modo que el grado de material y la marca de identificación del fabricante estén visibles. Contactar inmediatamente con el representante de Emerson Automation Solutions si se sospecha que existe una discrepancia entre las piezas reales y las piezas aprobadas.

10. Lubricar los espárragos o los tornillos de cabeza de la válvula (clave 15) e instalar las tuercas (clave 16) en los pernos utilizando prácticas de montaje adecuadas. Apretar las tuercas con los pares de apriete recomendados para el montaje como se muestra en la tabla 5. Se debe seguir un patrón similar al que se muestra en la figura 8.

Nota

Puede que sea necesario repetir el patrón de montaje varias veces hasta que se alcance el sello del bonete al cuerpo, debido a que el ajuste de una tuerca puede aflojar una tuerca adyacente. Repetir el patrón hasta que ninguna de las tuercas gire al apriete recomendado.

11. Montar el actuador en el bonete y componer la conexión del vástago según el procedimiento dado en el manual de instrucciones del actuador correspondiente.

Bonete de sello de los fuelles ENVIRO-SEAL

Reemplazo de un bonete plano o de extensión con un bonete de sello de los fuelles ENVIRO-SEAL (conjunto de vástago/fuelle)

1. Quitar el actuador y el bonete según los pasos 1 a 4 del procedimiento Desmontaje de la sección Mantenimiento en la página 7.
2. Con cuidado, quitar de la válvula el conjunto de obturador y vástago de la válvula. Si es necesario, elevar también la jaula.

PRECAUCIÓN

Para evitar posibles daños al producto, cubrir la abertura de la válvula utilizando el siguiente procedimiento para proteger las superficies de sellado y evitar que entre material extraño en la cavidad del cuerpo de la válvula.

3. Quitar y desechar la empaquetadura del bonete existente. Cubrir la abertura del cuerpo de la válvula para proteger las superficies de sellado y para evitar que entre material extraño en la cavidad del cuerpo de la válvula.

Nota

El conjunto del vástago/los fuelles ENVIRO-SEAL para válvulas YD e YS solo se fabrica con una conexión roscada y perforada del obturador/el adaptador/el vástago. El obturador de la válvula existente se puede volver a usar con el nuevo conjunto de vástago/fuelles o se puede instalar un nuevo obturador.

4. Revisar el obturador de la válvula existente. Si el obturador está en buenas condiciones, se puede volver a usar con el nuevo conjunto de vástago/fuelle ENVIRO-SEAL. Para quitar del vástago el obturador de la válvula existente, poner primero el conjunto de vástago del obturador existente en un mandril de mordazas suaves u otro tipo de tornillo de banco de tal manera que las mordazas sujeten una parte del obturador de la válvula que no sea una superficie de asiento. Extraer o taladrar el pasador (clave 8).
5. Invertir el conjunto de vástago del obturador en el mandril de mordazas suaves o tornillo de banco. Sujetar el vástago de la válvula en un lugar adecuado y destornillar el obturador existente del vástago de la válvula.

PRECAUCIÓN

Cuando se instale un obturador de la válvula en el conjunto de vástago/fuelle ENVIRO-SEAL, no se debe girar el vástago de la válvula. Se pueden ocasionar daños en los fuelles.

No sujetar el casquillo de fuelle u otras piezas del conjunto de vástago/fuelle. Sujetar solo las áreas planas del vástago, donde este se extienda por encima del casquillo de fuelle.

Nota

El conjunto de vástago/fuelle ENVIRO-SEAL tiene un vástago de una pieza.

6. Para sujetar el obturador de la válvula al vástago del nuevo conjunto de vástago/fuelle ENVIRO-SEAL, sujetar primero el obturador al adaptador (clave 24). Ubicar el adaptador. Observar que no se haya hecho un orificio en las roscas donde se atornilla el obturador sobre el adaptador. Fijar el obturador de la válvula en un mandril de mordazas suaves u otro tipo de tornillo de banco. No sujetar el obturador en una superficie de asiento. Colocar el obturador en el mandril o tornillo de banco para enroscar fácilmente el adaptador. Enroscar el adaptador en el obturador de la válvula y apretar con el valor de par de apriete adecuado.
7. Seleccionar el tamaño de broca de taladro adecuado y taladrar a través del adaptador usando el orificio del obturador de la válvula como guía. Quitar todos los fragmentos o rebabas de metal e introducir un nuevo pasador para fijar el conjunto de obturador/adaptador.
8. Sujetar el conjunto de obturador/adaptador al conjunto de vástago/fuelle ENVIRO-SEAL fijando primero el conjunto de vástago/fuelle en un mandril de mordazas suaves u otro tipo de tornillo de banco de tal manera que las mordazas del mandril o tornillo de banco sujeten las superficies planas del vástago que se extienden hacia el exterior de la parte superior del casquillo de fuelle. Atornillar el conjunto de obturador/adaptador en el vástago de la válvula. Apretar según sea necesario para alinear el orificio de pasador en el vástago con uno de los orificios del adaptador. Fijar el adaptador al vástago con un pasador nuevo.
9. Revisar el anillo de asiento (clave 9) y las piezas de asiento blando (claves 21, 22 y 23); reemplazar, si es necesario.
10. Colocar una nueva empaquetadura (clave 10) dentro de la válvula en lugar de la empaquetadura del bonete. Instalar el nuevo conjunto de vástago/fuelle con el obturador/adaptador colocándolo en la válvula encima de la nueva empaquetadura de fuelle.

11. Colocar una nueva empaquetadura (clave 22) sobre el conjunto de vástago/fuelle. Colocar el nuevo bonete ENVIRO-SEAL sobre el conjunto de vástago/fuelle.

Nota

Los espárragos y las tuercas deben instalarse de modo que la marca comercial del fabricante y la marca de grado del material sean visibles, permitiendo realizar una fácil comparación con respecto a los materiales seleccionados y documentados en la tarjeta de número de serie de Emerson/Fisher, que ha sido proporcionada con este producto.

⚠ ADVERTENCIA

Si se utilizan piezas o materiales incorrectos de pernos y tuercas, pueden producirse lesiones personales o daños al equipo. No hacer funcionar ni montar este producto con pernos y tuercas que no estén aprobados por el personal de ingeniería de Emerson/Fisher y/o que no figuren en la tarjeta del número de serie que ha sido proporcionada con este producto. El uso de materiales y piezas no aprobados podría ocasionar esfuerzos que superen los límites de diseño o de códigos, establecidos para esta aplicación en particular. Instalar los espárragos de modo que el grado de material y la marca de identificación del fabricante estén visibles. Contactar inmediatamente con el representante de Emerson Automation Solutions si se sospecha que existe una discrepancia entre las piezas reales y las piezas aprobadas.

12. Lubricar adecuadamente los espárragos del bonete. Instalar y apretar las tuercas hexagonales del bonete al par de apriete adecuado.
13. Instalar el nuevo empaque y las piezas de la caja del empaque de metal según el arreglo adecuado de la figura 17 o 18.
14. Instalar la brida del empaque. Lubricar adecuadamente los espárragos de la brida del empaque y las caras de las tuercas de la brida del empaque.

Para el empaque de grafito, apretar las tuercas de la brida del empaque al par de apriete máximo recomendado que se muestra en la tabla 6. A continuación, aflojar las tuercas de la brida del empaque y volver a apretarlas al par de apriete mínimo recomendado de la tabla 6.

Para otros tipos de empaque, apretar las tuercas de la brida del empaque alternativamente en pequeños incrementos iguales hasta que las tuercas alcancen el par de apriete mínimo recomendado que se muestra en la tabla 6. A continuación, apretar la tuerca de la brida restante hasta que la brida del empaque esté nivelada y con un ángulo de 90 grados con respecto al vástago de la válvula.

15. Instalar las piezas del indicador de carrera y las tuercas de seguridad del vástago; montar el actuador en la válvula de acuerdo con el procedimiento que se indica en el manual de instrucciones del actuador correspondiente.

Reemplazo de un bonete de sello de los fuelles ENVIRO-SEAL instalado (conjunto de vástago/fuelle)

1. Quitar el actuador y el bonete según los pasos 1 a 4 del procedimiento Desmontaje de la sección Mantenimiento en la página 7.

PRECAUCIÓN

Para evitar posibles daños al producto, cubrir la abertura de la válvula utilizando el siguiente procedimiento para proteger las superficies de sellado y evitar que entre material extraño en la cavidad del cuerpo de la válvula.

2. Quitar con cuidado el conjunto de vástago/fuelle ENVIRO-SEAL. Si es necesario, elevar también la jaula. Quitar y desechar la empaquetadura del bonete existente y la empaquetadura del fuelle. Cubrir la abertura del cuerpo de la válvula para proteger las superficies de sellado y para evitar que entre material extraño en la cavidad del cuerpo de la válvula.

PRECAUCIÓN

El conjunto del vástago/los fuelles ENVIRO-SEAL para válvulas YD e YS solo se fabrica con una conexión roscada y perforada del obturador/el adaptador/el vástago. El obturador de la válvula existente se puede volver a usar con el nuevo conjunto de

vástago/fuelles o se puede instalar un nuevo obturador. Si se reutiliza el obturador de la válvula existente y el adaptador está en buenas condiciones, también se puede volver a utilizar. Sin embargo, nunca se debe volver a usar un adaptador antiguo con un obturador de válvula nuevo. El uso de un adaptador antiguo con un obturador de válvula nuevo requiere que se haga un nuevo orificio de pasador en el adaptador. Al hacer este nuevo orificio se debilita el adaptador y se podrían provocar fallos en el servicio. Sin embargo, un obturador de la válvula usado se puede volver a utilizar con un nuevo adaptador.

- Revisar el obturador de la válvula y el adaptador existentes. Si están en buenas condiciones, se pueden volver a usar con el nuevo conjunto de vástago/fuelle y no es necesario separarlos.

PRECAUCIÓN

Al quitar/installar un obturador de la válvula en el conjunto de vástago/fuelle ENVIRO-SEAL, no se debe girar el vástago de la válvula. Se pueden ocasionar daños en los fuelles.

No sujetar el casquillo de fuelle u otras piezas del conjunto de vástago/fuelle. Sujetar solo las áreas planas del vástago, donde este se extienda por encima del casquillo de fuelle.

Nota

El conjunto de vástago/fuelle ENVIRO-SEAL tiene un vástago de una pieza.

- Si el obturador de la válvula y el adaptador no están en buenas condiciones y se deben reemplazar, quitar primero el conjunto de obturador/adaptador de la válvula del conjunto del vástago/los fuelles; quitar después el obturador de la válvula del adaptador. Poner primero el conjunto del vástago/los fuelles y el obturador de la válvula en un mandril de mordazas blandas u otro tipo de tornillo de banco, de tal manera que las mordazas sujeten una parte del obturador de la válvula que no sea una superficie de asiento. Sacar el pasador empujándolo o mediante un taladro (clave 6, figura 9, 10 o 11. Extraer el pasador empujándolo (clave 36, figura 15).

Tabla 6. Par de apriete recomendado para las tuercas bridadas del empaque de sello de los fuelles Fisher ENVIRO-SEAL

TAMAÑO DE VÁLVULA, NPS	DIÁMETRO DEL VÁSTAGO DE LA VÁLVULA A TRAVÉS DEL EMPAQUE	PAR DE APRIETE MÍNIMO		PAR DE APRIETE MÁXIMO	
		Nm	lb-in.	Nm	lb-in.
1/2 - 2	1/2	3	24	5	48
3 - 4	1	7	60	10	84

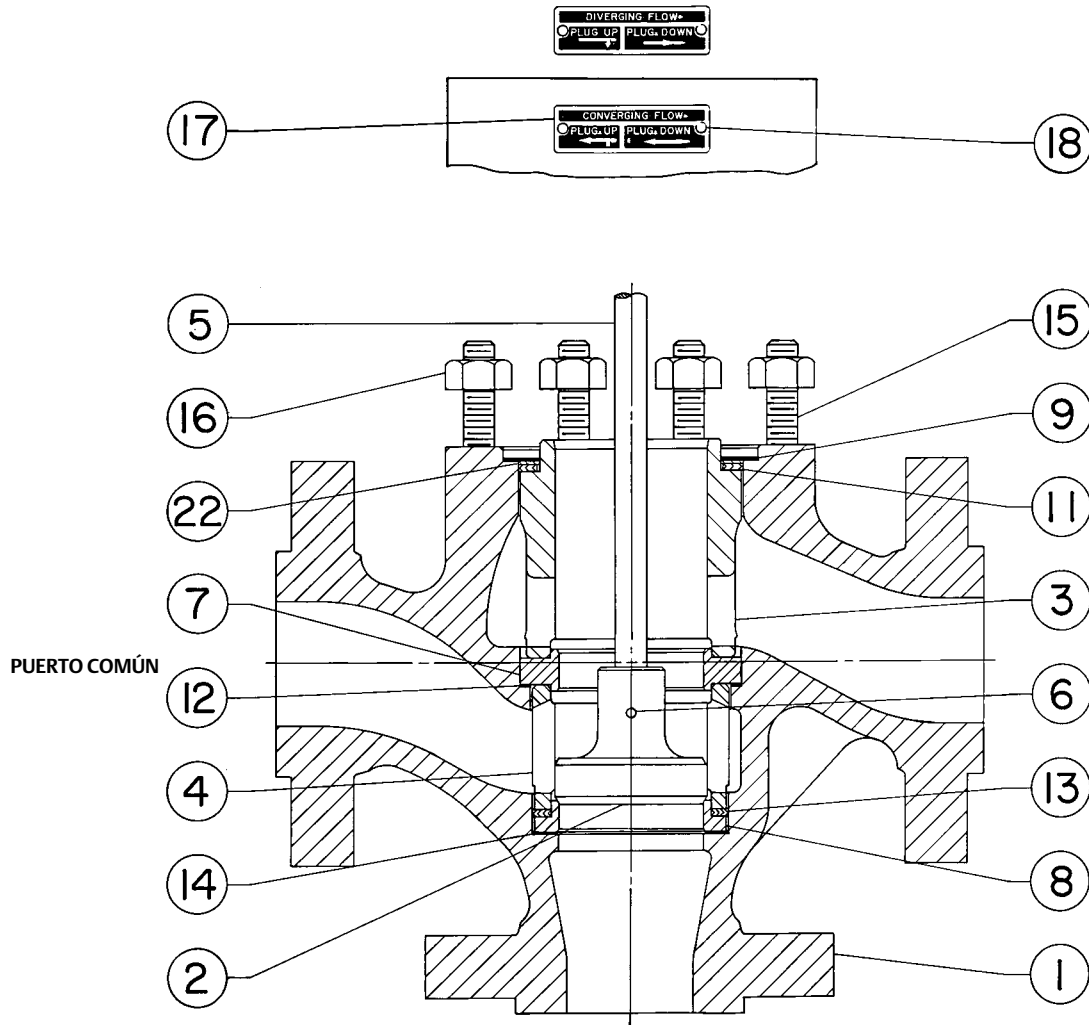
- Invertir el conjunto de vástago/fuelle y obturador/adaptador en el mandril de mordazas suaves o tornillo de banco. Sujetar las áreas planas en el vástago de la válvula justo por debajo de las roscas para la conexión de actuador/vástago. Destornillar el conjunto de obturador/adaptador del conjunto de vástago/fuelle. Destornillar el obturador de la válvula del adaptador.
- Para sujetar el obturador de la válvula existente o uno nuevo al vástago del nuevo conjunto de vástago/fuelle ENVIRO-SEAL, sujetar primero el obturador al adaptador (si el obturador de la válvula se quitó del adaptador) como se indica a continuación:
 - Ubicar el adaptador. Observar que no se haya hecho un orificio en las roscas donde se atornilla el obturador sobre el adaptador.
 - Fijar el obturador de la válvula en un mandril de mordazas suaves u otro tipo de tornillo de banco. No sujetar el obturador en una superficie de asiento. Colocar el obturador en el mandril o tornillo de banco para enroscar fácilmente el adaptador.
 - Enroscar el adaptador en el obturador de la válvula y apretar con el valor de par de apriete adecuado.
- Completar la instalación siguiendo los pasos 7 a 9 y los pasos 12 a 15 de las instrucciones de instalación Bonete de sello de los fuelles ENVIRO-SEAL descritas anteriormente.

Purga del bonete de sello de los fuelles ENVIRO-SEAL

El bonete de sello de los fuelles ENVIRO-SEAL se puede purgar o probar contra fugas. Consultar la figura 15 para ver una ilustración del bonete de sello de los fuelles ENVIRO-SEAL y realizar los siguientes pasos para purgar o probar contra fugas.

1. Quitar los dos tapones de tubo diametralmente opuestos (clave 16).
2. Conectar un fluido de purga a una de las conexiones del tapón del tubo.
3. Realizar la instalación de tuberías adecuada en la otra conexión del tapón del tubo para transportar el fluido de purga o para establecer una conexión con un analizador de pruebas de fugas.

Figura 9. Válvula Fisher YS



30A3554-D

Figura 10. Válvula Fisher YD (estándar)

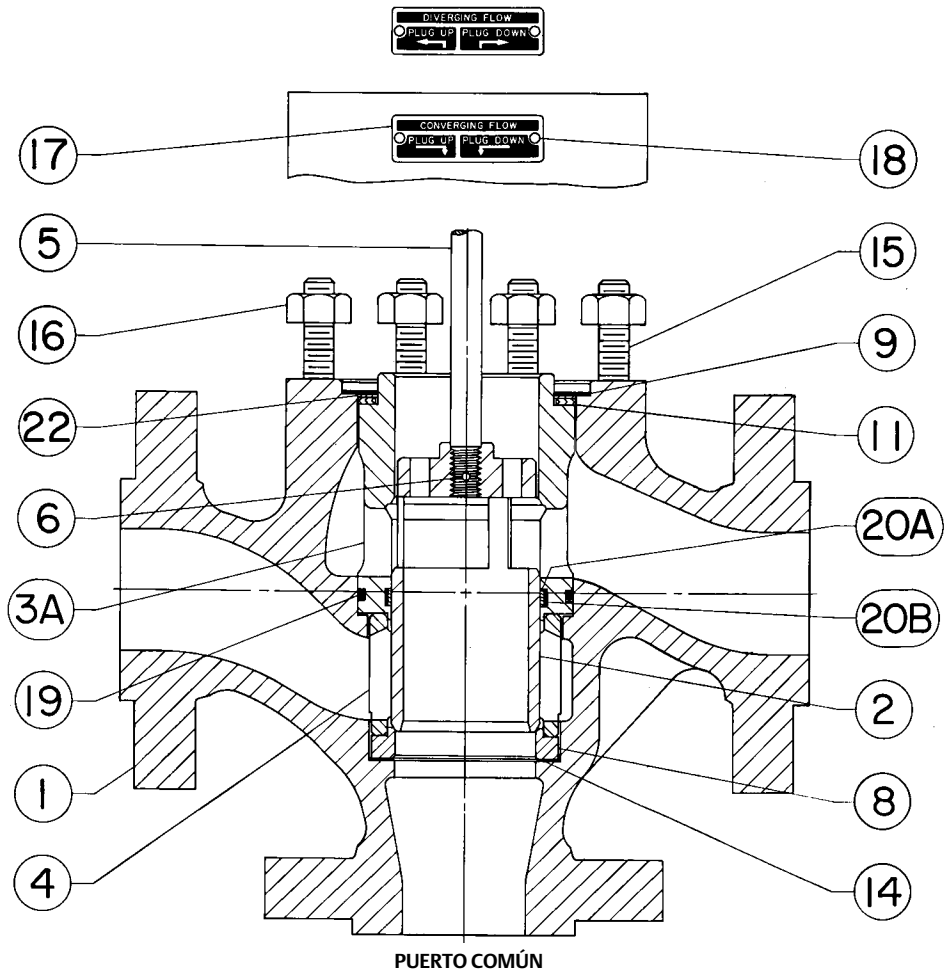


Figura 11. Válvula Fisher YD (alta temperatura)

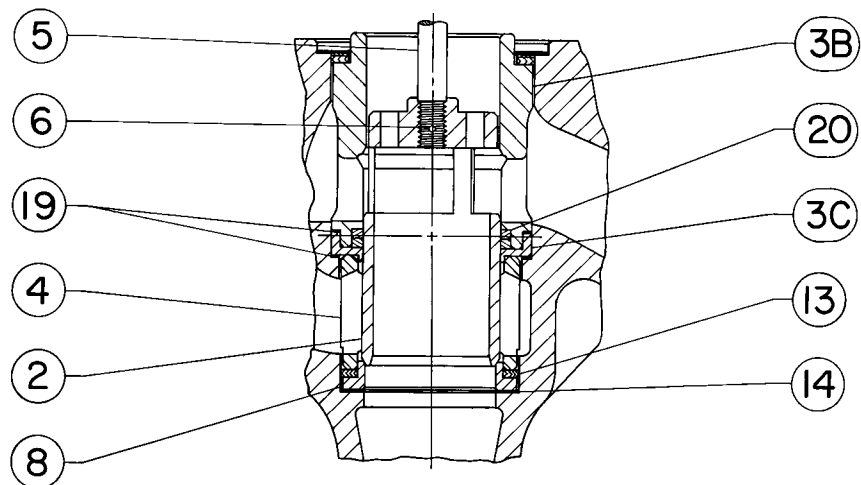
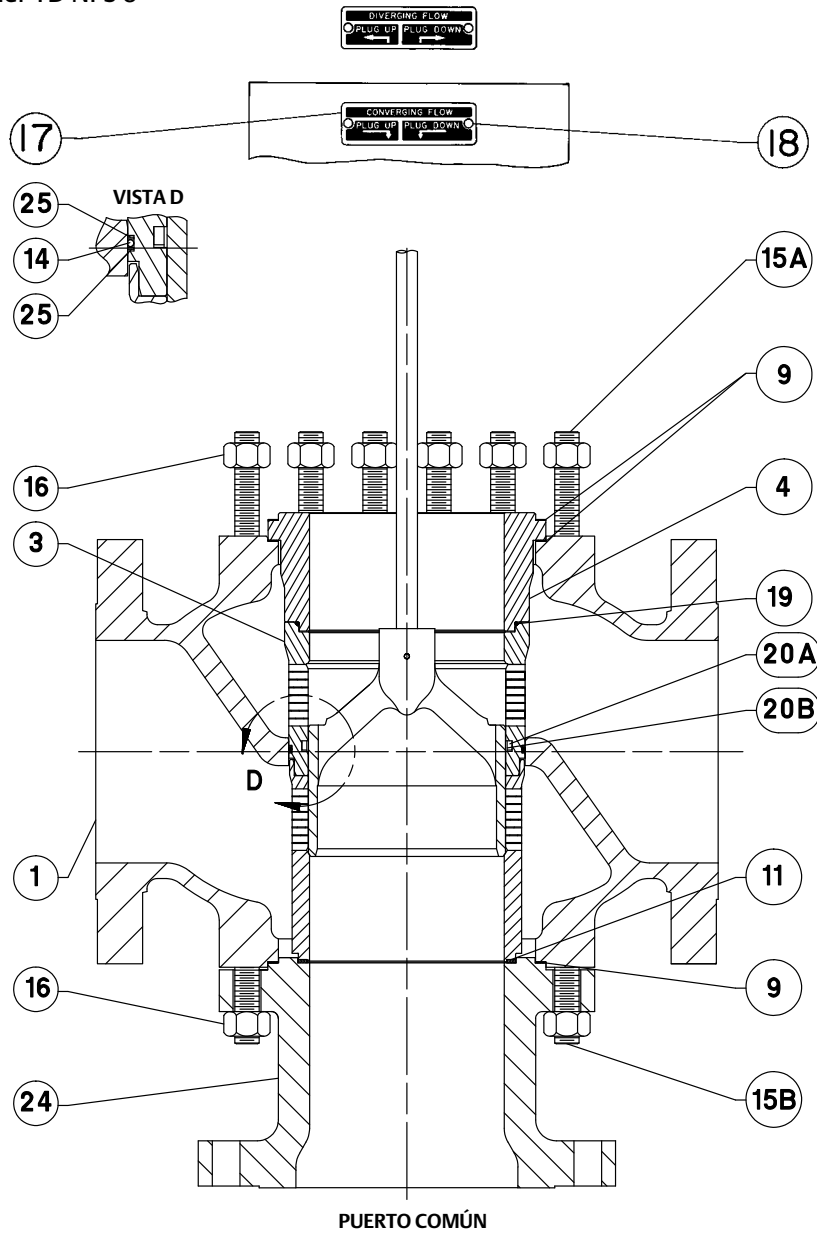


Figura 12. Válvula Fisher YD NPS 8



5489114-A

Figura 13. Bonete Fisher estándar

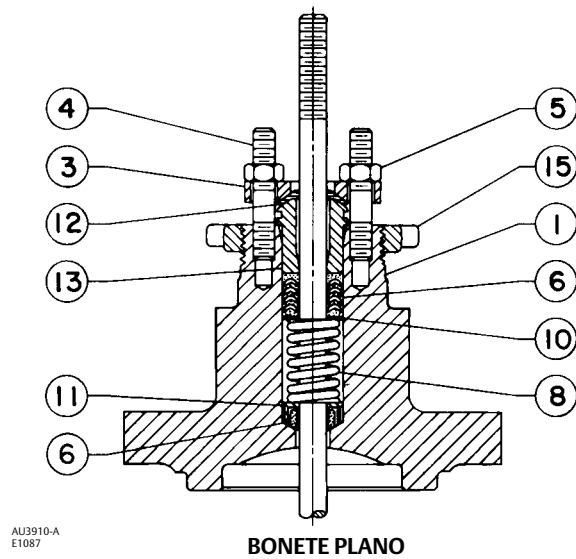


Figura 14. Bonete de extensión Fisher

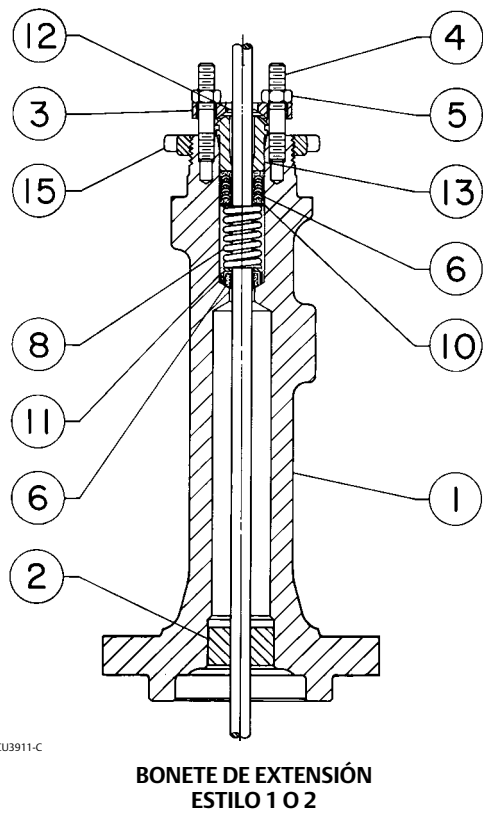
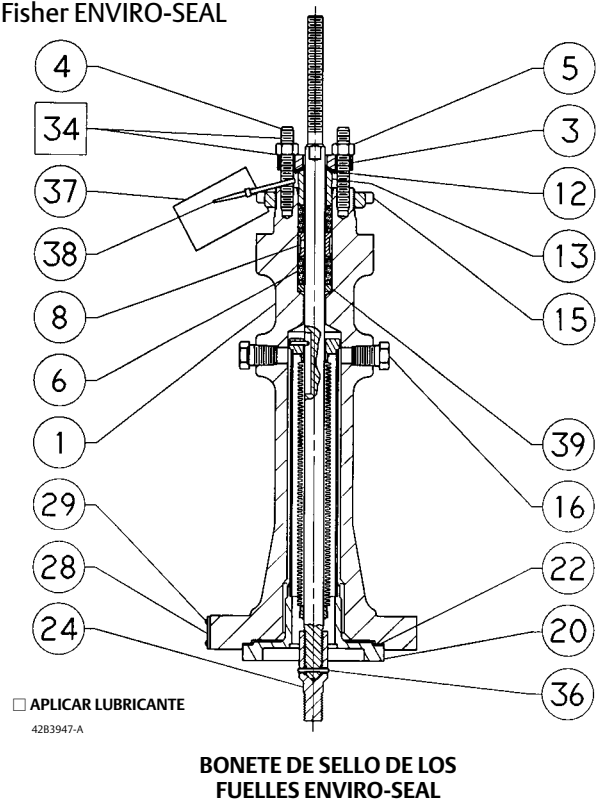


Figura 15. Bonete de sello de los fuelles Fisher ENVIRO-SEAL



Pedido de piezas

Cada válvula tiene asignado un número de serie que se puede encontrar en la misma. Este mismo número aparece también en la placa de identificación del actuador cuando se envía la válvula desde la fábrica como parte de un conjunto de válvula de control. Mencionar siempre el número de serie cuando se contacte con la oficina de ventas de Emerson Automation Solutions acerca de este equipo. Cuando se hagan pedidos de piezas de reemplazo, especificar también el número de pieza de once caracteres de cada pieza requerida de la siguiente lista de piezas.

▲ ADVERTENCIA

Usar solo piezas de repuesto originales de Fisher. Bajo ninguna circunstancia se deben usar componentes que no sean suministrados por Emerson Automation Solutions en válvulas Fisher, porque anularán la garantía, podrían perjudicar el funcionamiento de la válvula y podrían ocasionar lesiones personales y daños materiales.

Juegos de piezas

Standard Packing Repair Kits (Non Live-Loaded)

Stem Diameter, mm (Inches) Yoke Boss Diameter, mm (Inches)	9.5 (3/8) 54 (2-1/8)	12.7 (1/2) 71 (2-13/16)	19.1 (3/4) 90 (3-9/16)	25.4 (1) 127 (5)
PTFE (Contains keys 6, 8, 10, 11, and 12)	RPACKX00012	RPACKX00022	RPACKX00032	RPACKX00342
Double PTFE (Contains keys 6, 8, 11, and 12)	RPACKX00042	RPACKX00052	RPACKX00062	RPACKX00362
PTFE/Composition (Contains keys 7, 8, 11, and 12)	RPACKX00072	RPACKX00082	RPACKX00092	---
Single Graphite Ribbon/Filament (Contains keys 7 [ribbon ring], 7 [filament ring], 8, and 11)	RPACKX00102	RPACKX00112	RPACKX00122	---
Single Graphite Ribbon/Filament (Contains keys 7 [ribbon ring], 7 [filament ring], and 11)	---	---	---	RPACKX00532
Single Graphite Ribbon/Filament (Contains keys 7 [ribbon ring], 7 [filament ring])	RPACKX00132	RPACKX00142	RPACKX00152	---
Double Graphite Ribbon/Filament (Contains keys 7 [ribbon ring], 7 [filament ring], 8, and 11)	RPACKX00162	RPACKX00172	RPACKX00182	---

Packing Kits (ENVIRO-SEAL) Repair

PACKING MATERIAL	STEM DIAMETER AND YOKE BOSS DIAMETER, mm (INCH)			
	9.5 (3/8) 54 (2-1/8)	12.7 (1/2) 71 (2-13/16)	19.1 (3/4) 90 (3-9/16)	25.4 (1) 127 (5)
Double PTFE (contains keys 214, 215, & 218)	RPACKX00192	RPACKX00202	RPACKX00212	RPACKX00222
Graphite ULF (contains keys 207, 208, 209, 210, and 214)	RPACKX00592	RPACKX00602	RPACKX00612	RPACKX00622

Packing Kits (ENVIRO-SEAL) Retrofit

PACKING MATERIAL	STEM DIAMETER AND YOKE BOSS DIAMETER, mm (INCH)			
	9.5 (3/8) 54 (2-1/8)	12.7 (1/2) 71 (2-13/16)	19.1 (3/4) 90 (3-9/16)	25.4 (1) 127 (5)
Double PTFE (contains keys 200, 201, 211, 212, 214, 215, 217, and 218)	RPACKXRT012	RPACKXRT022	RPACKXRT032	RPACKXRT042
Graphite ULF (contains keys 200, 201, 207, 208, 209, 210, 211, 212, 214, and 217)	RPACKXRT262	RPACKXRT272	RPACKXRT282	RPACKXRT292

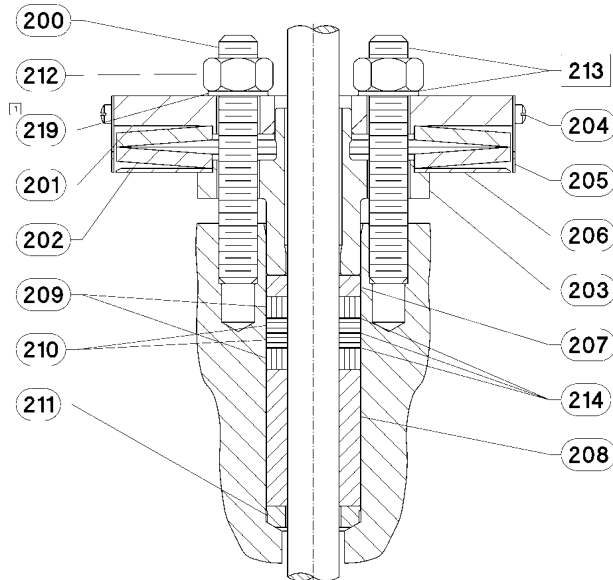
Juegos de empaquetadura

Gasket Kits

VALVE SIZE, NPS	YD (Includes keys 9, 11, 14, and 22)	YS (Includes keys 9, 11, 12, 13, 14, and 22)
	Part Number	Part Number
NPS 1/2 to 1-1/2 NPS 2 to 2-1/2 NPS 3 NPS 4 NPS 6	RGASKETXB62 RGASKETXB72 RGASKETXB82 RGASKETXB92 RGASKETXC12	RGASKETXC22 RGASKETXC32 RGASKETXC42 RGASKETXC52 RGASKETXC62

Valve Size, NPS	Key Number	YD Part Number	YS Part Number
1/2 through 1-1/2	Set	RGASKETXB62	RGASKETXC22
	9	1R2859X0042	1R2859X0042
	11	1R286099442	1R286099442
	12	---	10A3326X052
	13	---	10A3325X062
	14	10A3327X052	10A3327X052
	22	16A1936X012	16A1936X012
2 through 2-1/2	Set	RGASKETXB72	RGASKETXC32
	9	1R3299X0042	1R3299X0042
	11	1R329799442	1R329799442
	12	---	10A3384X042
	13	---	10A3383X042
	14	10A3385X042	10A3385X042
	22	16A1938X012	16A1938X012
3	Set	RGASKETXB82	RGASKETXC42
	9	1R3484X0042	1R3484X0042
	11	1R348299442	1R348299442
	12	---	10A3437X062
	13	---	10A3436X042
	14	10A3438X062	10A3438X062
	22	16A1940X012	16A1940X012
4	Set	RGASKETXB92	RGASKETXC52
	9	1R3724X0042	1R3724X0042
	11	1R372299442	1R372299442
	12	---	10A3479X052
	13	---	10A3478X052
	14	10A3480X052	10A3480X052
	22	16A1941X012	16A1941X012
6	Set	RGASKETXC12	RGASKETXC62
	9	1U5081X0052	1U5081X0052
	11	1U508599442	1U508599442
	12	---	10A3525X042
	13	---	10A3524X022
	14	11A9521X052	11A9521X052
	22	16A1942X012	16A1942X012

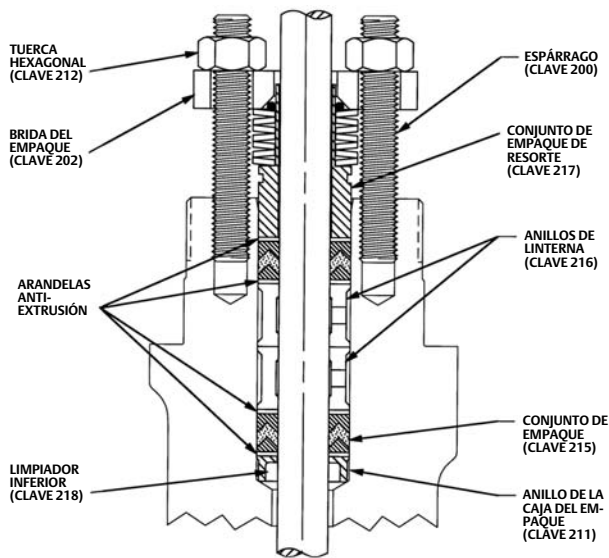
Figura 16. Sistema típico de empaque Fisher HIGH-SEAL de grafito ULF



1. EL NÚMERO DE BÚSQUEDA 219 NO SE REQUIERE CON EL VÁSTAGO DE 3/8 IN.

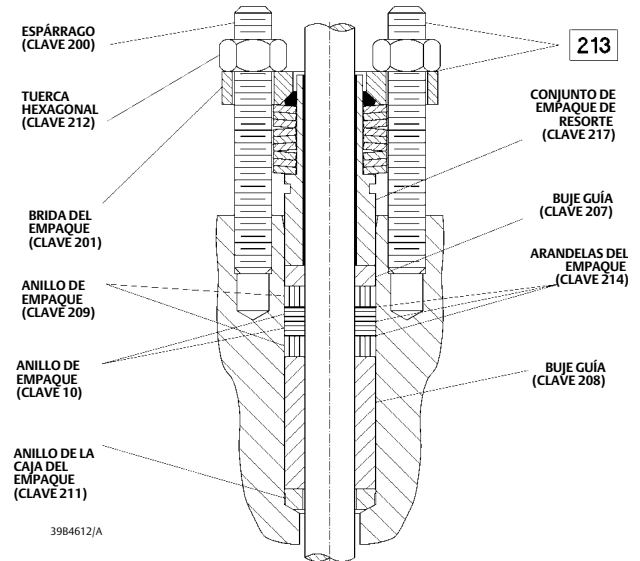
39B4153-A

Figura 17. Sistema típico de empaque Fisher ENVIRO-SEAL con empaque de PTFE



A6297-1

Figura 18. Sistema típico de empaque Fisher ENVIRO-SEAL con empaque ULF de grafito



Lista de piezas

Nota

Los números de pieza se muestran solo para las piezas de reemplazo recomendadas. Para conocer los números de pieza no mostrados, contactar con la oficina de ventas de Emerson Automation Solutions.

Nota

Los números de pieza para la mayoría de números de clave se enumeran en las tablas siguientes.

Válvula YD e YS

Clave	Descripción	Número de pieza
1	If you need a valve body as a replacement part, order by valve size, serial number, and desired material	
17	Flow Direction Plate, SST	
18	Drive Screw, SST (4 req'd)	
21	Nameplate	
23	Wire	

Bonete para YD e YS

1	Bonnet If you need a bonnet as a replacement part, order by valve size and stem diameter, serial number, and desired material.
14	Pipe Plug
16	Pipe Plug (Used With Tapped Extension Bonnet Only) (not shown)
27	Pipe Nipple (Used with Lubr./Iso. Valve)

Keys 2*, 5*, and 6* Valve Plug and Stem Assembly for Plain Bonnet

VALVE SIZE, NPS	STEM DIAMETER & VSC SIZE		YD STANDARD		YD HIGH TEMPERATURE		YS	
	mm	Inches	CB7CU-1 (17-4PH SST)	CF8M (316 SST)	CB7CU-1 (17-4PH SST)	CF8M (316 SST)	S41600 (416 SST)	S31600 (316 SST)
1/2 to 1-1/2	9.5	3/8	10A3315X032	10A3315X052	---	---	10A3317X202	10A3317X072
	12.7	1/2	---	---	---	---	10A9499X092	---
2 and 2-1/2	12.7	1/2	20A3369X052	20A3369X122	21A5078X032	---	10A3373X242	10A3373X232
3	12.7	1/2	20A3422X102	20A3422X072	---	---	10A3427X052	10A3427X112
	19.1	3/4	---	---	---	---	10A3428X102	---
4	12.7	1/2	20A3464X092	20A3464X072	---	---	20A3469X102	---
	19.1	3/4	20A3507X092	20A3507X112	21A5073X062	---	20A3511X092	20A3511X082

Key 2* Valve Plug

VALVE SIZE, NPS	VALVE STEM CONNECTION		YD STANDARD		YD HIGH-TEMPERATURE	
	mm	Inch	CB7Cu-1 (17-4 PH SST)	CF8M (316 SST)	CB7Cu-1 (17-4 PH SST)	CF8M (316 SST)
1/2 to 1-1/2	9.5	3/8	10A3315X012	10A3315X022	11A5077X012	---
2 & 2-1/2	12.7	1/2	20A3369X012	20A3369X022	21A5078X012	21A5078X022
3	12.7	1/2	20A3422X092	20A3422X022	21A5071X042	21A5071X022
	19.1	3/4	20A3423X052	---	21A5072X052	---
4	12.7	1/2	20A3464X082	20A3464X022	21A5076X042	21A5076X022
	19.1	3/4	20A3465X042	20A3465X022	21A5075X042	21A5075X022
6	19.1	3/4	20A3507X042	20A3507X022	21A5073X052	21A5073X022
	25.4	1	20A3508X042	---	21A5074X042	---

Key 2* Valve Plug (cont.)

VALVE SIZE, NPS	VALVE STEM CONNECTION		YS	
	mm	Inch	S41600 (416 SST)	S31600 (316 SST)
1/2 to 1-1/2	9.5	3/8	10A3317X012	10A3317X022
	12.7	1/2	10A9499X012	10A9499X022
2 & 2-1/2	12.7	1/2	10A3373X012	10A3373X022
	19.1	3/4	---	10A3374X022
3	12.7	1/2	10A3427X012	10A3427X022
	19.1	3/4	10A3428X012	10A3428X022
4	12.7	1/2	20A3469X012	20A3469X022
	19.1	3/4	20A3470X012	20A3470X022
6	19.1	3/4	20A3511X012	20A3511X022
	25.4	1	20A3512X012	20A3512X022

Keys 3* & 3A* Upper Cage (YS and Standard YD Only)

VALVE SIZE, NPS	KEY 3, UPPER CAGE (YS)		KEY 3A, UPPER CAGE (YD STANDARD)	
	CB7Cu-1 (17-4PH SST)	CF8M (316 SST), ENC	CB7Cu-1 (17-4PH SST)	CF8M (316 SST), ENC
1/2 - 1-1/2 2, 2-1/2	29A7516X012	29A7516X022	20A3363X012	30A3319X022
	2U223433272	2U740448932	20A3376X012	30A3377X012
3	2U231833272	2U740648932	20A3431X012	30A3432X012
4	2U236033272	2U740748932	20A3473X012	30A3474X012
6	2U506333272	2U806948932	20A3516X012	30A3517X012

Keys 3B*, 3C*, & 4* Upper Cage and Retaining Ring (High Temp. YD Only) and Lower Cage

VALVE SIZE, NPS	KEY 3B, UPPER CAGE (YD HIGH TEMPERATURE)		KEY 3C, RETAINING RING (YD HIGH TEMPERATURE)		KEY 4, LOWER CAGE (ALL TRIM STYLES)	
	CB7Cu-1 (17-4PH SST)	CF8M (316 SST), ENC	S41600 (416 SST)	CF8M (316 SST)	CB7Cu-1 (17-4PH SST)	CF8M (316 SST), ENC
1/2 - 1-1/2 2, 2-1/2	20A3320X012	---	10A3337X012	---	20A3323X012	20A3324X012
	20A3378X012	30A3379X012	10A3394X012	10A3394X022	20A3381X012	20A3382X012
3	20A3546X012	30A3547X012	10A3448X012	10A3348X022	20A3434X012	20A3435X012
4	20A3548X012	30A3549X012	10A3490X012	10A3490X012	20A3476X012	20A3477X012
6	20A3518X012	30A3519X012	10A3536X012	10A3536X022	20A3522X012	20A3523X012

Key 5* Valve Plug Stem

VALVE SIZE, NPS	STEM SIZE		VALVE STEM CONNECTION		YD, S31600 (316 SST)		YS, S31600 (316 SST)	
	mm	Inch	mm	Inch	Standard Bonnet	Style 1 Ext. Bonnet	Standard Bonnet	Style 1 Ext. Bonnet
For Use With Group 1 Actuators⁽¹⁾								
1/2 thru 1-1/2	9.5	3/8	9.5	3/8	10A8823X312	1U217735162	10A8823X292	10A3539X012
	12.7	1/2	9.5 12.7	3/8 1/2	1U530935162 ---	---	---	---
2, 2-1/2	12.7	1/2	12.7	1/2	10A3541X012	10A3540X012	1N821035162	1U218035162
	19.1	3/4	12.7 19.1	1/2 3/4	---	---	---	---
3	12.7	1/2	12.7	1/2	1U230535162	1U230635162	1U217935162	1U7965X0012
	19.1	3/4	19.1	3/4	1U230835162	---	1K5878X0012	---
4	12.7	1/2	12.7	1/2	1K586935162	1U230635162	1U230635162	1U294035162
	19.1	3/4	19.1	3/4	1K587735162	---	1K896535162	1P669735162
6	19.1	3/4	19.1	3/4	1L996435162	1U507135162	1U507135162	1P669735162
For Use With Group 100 Actuators⁽¹⁾								
6	25.4	1	25.4	1	---	---	1K928935162	---
For Use With Group 101 Actuators⁽¹⁾								
6	25.4	1	25.4	1	---	---	1K744735162	---

1. Actuator Groups 1, 100, and 101 are defined on the following page.

Actuator Groups

GROUP 1 54, 71, 90 mm (2-1/8, 2-13/16 & 3-9/16 INCH) YOKE BOSS	GROUP 100 127 mm (5-Inch) YOKE BOSS
585C Series 1B 644 & 645 655 657 & 667—Except 102 mm (4-Inch) Travel, Size 70 1008—Except 51 mm (2-Inch) Travel, 90 mm (3-9/16 Inch) Yoke Boss	585C Series 657 1008—51 mm (2-Inch) only
	Group 101 127 mm (5-Inch) Yoke Boss
	667

Key 6* Pin, 316 SST

VALVE SIZE, NPS	VALVE STEM CONNECTION		YD	YS
	mm	Inch		
1/2 to 1-1/2	9.5	3/8	1P730438992	1P730438992
	12.7	1/2	---	1B627035072
2 & 2-1/2	12.7	1/2	1B599635072	1B599635072
	19.1	3/4	---	1R7386X0012
3	12.7	1/2	1B599635072	1B599635072
	19.1	3/4	1R7386X0012	1R7386X0012
4	12.7	1/2	1D545735072	1D545735072
	19.1	3/4	1D5458X0012	1D5458X0012
6	19.1	3/4	1B600735072	1L302335072
	25.4	1	1R655435072	---

Keys 7* & 8* Upper and Lower Seat Rings

VALVE SIZE, NPS	KEY 7, UPPER SEAT RING		KEY 8, LOWER SEAT RING			
	YS		YD Standard		YD High Temperature and YS	
	S41600 (416 SST)	S31600 (316 SST)	S41600 (416 SST)	CF8M (316 SST)	S41600 (416 SST)	CF8M (316 SST)
1/2, 3/4, 1, 1-1/2	10A3336X012	10A3336X022	10A3335X012	10A3335X022	10A3334X012	10A3334X022
2, 2-1/2	---	10A3393X022	10A3392X012	10A3392X022	10A3391X012	10A3391X022
	10A3447X012	10A3447X022	10A3446X012	10A3446X022	10A3445X012	10A3445X022
4	10A3489X012	10A3489X022	10A3488X012	10A3488X022	10A3487X012	10A3487X022
	10A3535X012	10A3535X022	11A9076X012	11A9076X022	10A3533X012	10A3533X022

Key 9* Bonnet Gasket and Key 22* Shim

VALVE SIZE, NPS	KEY 9 (YD & YS)	KEY 22 (YD & YS)
	FGM (Graphite/S31600)	S31600 (316 SST)
1/2 - 1-1/2	1R2859X0042	16A1936X012
2, 2-1/2 3	1R3299X0042 1R3484X0042	16A1938X012 16A1940X012
4 6	1R3724X0042 1U5081X0052	16A1941X012 16A1942X012

Key 11* Spiral Wound Gasket and Key 13* Spiral Wound Spring

VALVE SIZE, NPS	KEY 11 (YD & YS)	KEY 13 (YS ONLY)
	N06600 and Graphite Laminate	N06600 and Graphite Laminate
	To 593°C (1100°F)	To 593°C (1100°F)
1/2 - 1-1/2	1R286099442	10A3325X062
2, 2-1/2 3	1R329799442 1R348299442	10A3383X042 10A3436X042
4 6	1R372299442 1U508599442	10A3478X052 10A3524X022 ⁽¹⁾

1. N06600 material only.

Key 12* Upper Seat Ring Gasket and Key 14* Lower Seat Ring Gasket

VALVE SIZE, NPS	KEY 12 (YS ONLY)	KEY 14 (YD & YS)
	FGM (Graphite/S31600)	FGM (Graphite/S31600)
1/2 - 1-1/2	10A3326X052	10A3327X052
2, 2-1/2 3	10A3384X042 10A3437X062	10A3385X042 10A3438X062
4 6	10A3479X052 10A3525X042	10A3480X052 11A9521X052

Key 19* O-Ring or Gasket (YD Only)

VALVE SIZE, NPS	O-RING (YD STANDARD)			RETAINING RING GASKET (YD HIGH TEMPERATURE) (2 REQ'D)
	Nitrile ⁽¹⁾ -29 to 93°C (-20 to 200°F)	Fluorocarbon ⁽²⁾ -18 to 204°C (0 to 400°F)	Ethylene-Propylene -40 to 232°C (-40 to 450°F)	FGM (Graphite/S31600)
1/2, 3/4, 1, 1-1/2	10A3328X012	10A3330X012	10A3329X022	10A3326X052
2, 2-1/2 3	1V3269X0012 14A5688X012	1V3269X0042 14A5688X022	1V3269X0062 14A5688X082	10A3384X042 10A3437X062
4 6	10A3481X012 1V3350X0022	10A3483X012 1V3350X0012	10A3482X022 1V3350X0042	10A3479X052 10A3525X042

1. For hydrocarbon service to 71°C (160°F).
2. -18 to 38°C (0° to 100°F) for H₂O service.

Keys 20*, 20A*, & 20B* Seals (YD Only)

VALVE SIZE, NPS	YD (STANDARD)				YD (HIGH TEMPERATURE)
	Key 20A Seal Ring	Key 20B Back Up Ring			Key 20 Valve Plug Seal
	PTFE	Nitrile ⁽¹⁾ -29 to 93°C (-20 to 200°F)	Fluorocarbon ⁽²⁾ -18 to 204°C (0 to 400°F)	Ethylene Propylene -40 to 232°C (-40 to 450°F)	Graphite (2 req'd)
1/2, 3/4, 1, 1-1/2	10A3331X012	10A3332X022	10A3332X032	10A3332X042	10A3333X012
2, 2-1/2 3	10A3388X012 10A3442X012	10A3389X022 10A3443X022	10A3389X032 10A3443X032	10A3389X052 10A3443X072	10A3390X012 10A3444X012
4 6	10A3484X012 10A3530X012	10A3485X022 10A3531X022	10A3485X032 10A3531X032	10A3485X042 10A3531X052	10A3486X012 10A3532X012

1. For hydrocarbon service to 71°C (160°F).
2. -18 to 38°C (0° to 100°F) for H₂O service.

Keys 3, 4, 9, 11, 14, and 19 (NPS 8 YD Only)

PLUG/ CAGE / STEM KEY 3		CAGE RETAINER KEY 4	GASKET, QTY 3, KEY 9	SPIRAL WOUND GASKET, KEY 11		O-RING KEY 14	O-RING KEY 19
Low Temperature	High Temperature			Low Temperature, Qty 1	High Temperature, Qty 2	Low Temperature	Low Temperature
27B4290X012	27B4290X022	34B9111x012	1C2515X0052	10B5412X032	10B5412X032	1H8623X0022	1D2692X0022

Keys 20, 20A, 20B, 24, and 25 (NPS 8 YD Only)

BACK-UP RING, KEY 20A	SEAL RING, KEY 20B	SEAL RING, QTY 3, KEY 20	FLANGE ADAPTOR, KEY 24		BACK-UP RING, QTY 2, KEY 25	GASKET, QTY 2, KEY 25
Low Temperature	Low Temperature	High Temperature	Low Temperature	High Temperature	Low Temperature	High Temperature
10A3531X032	10A3530X012	10A3532X012	CL300: 34B6974X012 CL600: 37B9811X012	CL300: 34B6974X012 CL600: ---	12A54898X012	10A3525X042

Keys 6*, 7*, 8, and 10 Packing Box Parts

DESCRIPTION	KEY NUMBER	STEM DIAMETER, mm (INCHES)					
		9.5 (3/8)	12.7 (1/2)	19.1 (3/4)	25.4 (1)		
PTFE V-Ring Packing	Single packing set, PTFE (1 req'd for single, 2 req'd for double)	6	1R290001012	1R290201012	1R290401012	1R290601012	
	Spring, stainless steel (for single only)	8	1F125437012	1F125537012	1F125637012	1D582937012	
	Lantern Ring, stainless steel (for double only)	8	1F364135072	1J962335072	0N028435072	0U099735072	
	Quantity required	Double	---	1	2	1	1
	Special washer, stainless steel (for single only)	10	1F125236042	1F125136042	1F125036042	1H982236042	
PTFE/ Composition Packing	Packing Ring, PTFE/Composition	7	1F3370X0012	1E319001042	1E319101042	1D7518X0012	
	Quantity required	Double	---	7	10	8	8
	Lantern Ring, stainless steel (1 required for double)	8	1F364135072	1J962335072	0N028435072	0U099735072	
Graphite Ribbon/ Packing	Packing Ring, graphite filament	7	1F3370X0322	1E3190X0222	1E3191X0282	1D7518X0132	
	Quantity required	Single Double	---	2 4	2 4	3 5	3 5
	Packing ring, graphite ribbon	7	1V3160X0022	1V3802X0022	1V2396X0022	1U6768X0022	
	Quantity required	Single Double	---	2 3	2 3	2 3	2 3
	Lantern ring, S31600 (316 SST)	8	1F364135702	1J962335072	0N028435072	0U099735072	
	Quantity required	Single Double	---	2 1	3 2	2 1	2 1

Piezas de sello de los fuelles
ENVIRO-SEAL

Clave	Descripción	Número de pieza
1	Bonnet/ENVIRO-SEAL bellows seal bonnet If you need a bonnet or an ENVIRO-SEAL bellows seal bonnet as a replacement part, order by valve size and stem diameter, serial number, and desired material.	
3	ENVIRO-SEAL bellows seal packing flange	
4	ENVIRO-SEAL bellows seal stud bolt	
5	ENVIRO-SEAL bellows seal hex nut	
6*	ENVIRO-SEAL bellows seal packing set PTFE for 9.5 mm (3/8 inch) stem (1 req'd for single packing, 2 req'd for double packing)	12A9016X012
	PTFE for NPS 2 with 12.7 mm (1/2 inch) stem (2 req'd for double packing)	12A9016X012

Clave	Descripción	Número de pieza
	PTFE for NPS 3 and 4 with 12.7 mm (1/2 inch) stem (2 req'd for double packing)	12A8832X012
7*	ENVIRO-SEAL bellows seal packing ring for low chloride graphite ribbon/filament packing arrangement Ribbon packing ring for 9.5 mm (3/8 inch) and NPS 2 with 12.7 mm (1/2 inch) stem (4 req'd)	18A0908X012
	Filament packing ring for 9.5 mm (3/8 inch) and NPS 2 with 12.7 mm (1/2 inch) stem (4 req'd)	1P3905X0172
	Ribbon packing ring for NPS 3 and 4 with 12.7 mm (1/2 inch) stem (4 req'd)	18A0918X012

Clave	Descripción	Número de pieza	Clave	Descripción	Número de pieza
	Filament packing ring for NPS 3 and 4 with 12.7 mm (1/2 inch) stem (4 req'd)	14A0915X042		NPS 1 w/ 9.5 mm (3/8 inch) stem	32B4224X012
8	ENVIRO-SEAL bellows seal spring			NPS 1-1/2 w/ 9.5 mm (3/8 inch) stem	32B4225X012
8	ENVIRO-SEAL bellows seal spacer			NPS 2 w/ 12.7 mm (1/2 inch) stem	32B4226X012
12*	ENVIRO-SEAL bellows seal upper wiper			NPS 3 w/ 12.7 mm (1/2 inch) stem	32B4227X012
	For 9.5 mm (3/8 inch) and NPS 2 with 12.7 mm (1/2 inch) stem	18A0868X012		NPS 4 w/ 12.7 mm (1/2 inch) stem	32B4228X012
	For NPS 3 and 4 with 12.7 mm (1/2 inch) stem	18A0870X012		N06022 trim mat'l, N06022 bellows mat'l	
13*	ENVIRO-SEAL bellows seal bushing			NPS 1 w/ 9.5 mm (3/8 inch) stem	32B4224X022
	For 9.5 mm (3/8 inch) stem (1 req'd), for NPS 2 with 12.7 mm (1/2 inch) stem (2 req'd)			NPS 1-1/2 w/ 9.5 mm (3/8 inch) stem	32B4225X022
	S31600/PTFE	18A0820X012		NPS 2 w/ 12.7 mm (1/2 inch) stem	32B4226X022
	R30006	18A0819X012		NPS 3 w/ 12.7 mm (1/2 inch) stem	32B4227X022
	S31600/Cr Coated	11B1155X012		NPS 4 w/ 12.7 mm (1/2 inch) stem	32B4228X022
	For NPS 3 and 4 with 12.7 mm (1/2 inch) stem (1 req'd)			2 Ply Bellows	
	S31600/PTFE	18A0824X012		S31600 trim mat'l, N06625 bellows mat'l	
	R30006	18A0823X012		NPS 1 w/ 9.5 mm (3/8 inch) stem	32B4224X032
	S31600/Cr Coated	11B1157X012		NPS 1-1/2 w/ 9.5 mm (3/8 inch) stem	32B4225X032
13*	ENVIRO-SEAL bellows seal bushing/liner			NPS 2 w/ 12.7 mm (1/2 inch) stem	32B4226X032
	For 9.5 mm (3/8 inch) stem (1 req'd), for NPS 2 with 12.7 mm (1/2 inch) stem (2 req'd)			NPS 3 w/ 12.7 mm (1/2 inch) stem	32B4227X032
	N10276 bushing, PTFE/glass liner	12B2713X012		NPS 4 w/ 12.7 mm (1/2 inch) stem	32B4228X032
	N10276 bushing, PTFE/carbon liner	12B2713X042		N06022 trim mat'l, N06022 bellows mat'l	
	For NPS 3 and 4 with 12.7 mm (1/2 inch) stem (1 req'd)			NPS 1 w/ 9.5 mm (3/8 inch) stem	32B4224X042
	N10276 bushing, PTFE/glass liner	12B2715X012		NPS 1-1/2 w/ 9.5 mm (3/8 inch) stem	32B4225X042
	N10276 bushing, PTFE/carbon liner	12B2715X042		NPS 2 w/ 12.7 mm (1/2 inch) stem	32B4226X042
15	ENVIRO-SEAL bellows seal Locknut			NPS 3 w/ 12.7 mm (1/2 inch) stem	32B4227X042
16	ENVIRO-SEAL bellows seal pipe plug (2 req'd)			NPS 4 w/ 12.7 mm (1/2 inch) stem	32B4228X042
20*	ENVIRO-SEAL bellows seal stem/bellows assembly		22*	ENVIRO-SEAL bellows seal bonnet gasket (graphite laminate)	
	1 Ply Bellows			NPS 1/2 through 1	12B6316X022
	S31600 trim mat'l, N06625 bellows mat'l			NPS 1-1/2	12B6317X022
				NPS 2	12B6318X022
				NPS 3	12B6319X022
				NPS 4	12B6320X022
			24	ENVIRO-SEAL bellows seal adaptor	
			28	ENVIRO-SEAL bellows seal nameplate, warning	
			29	ENVIRO-SEAL bellows seal drive screw (2 req'd)	
			36*	ENVIRO-SEAL bellows seal pin	12B3951X012
			37	ENVIRO-SEAL bellows seal warning tag	
			38	ENVIRO-SEAL bellows seal tie	
			39	ENVIRO-SEAL bellows seal thrust ring	

Emerson, Emerson Automation Solutions y sus entidades afiliadas no se hacen responsables de la selección, el uso o el mantenimiento de ningún producto. La responsabilidad de la selección, del uso y del mantenimiento correctos de cualquier producto corresponde exclusivamente al comprador y al usuario final.

Fisher y ENVIRO-SEAL son marcas de una de las compañías de la unidad Emerson Automation Solutions de Emerson Electric Co. Emerson Automation Solutions; Emerson y el logotipo de Emerson son marcas comerciales y marcas de servicio de Emerson Electric Co. Todas las demás marcas son propiedad de sus respectivos dueños.

El contenido de esta publicación se presenta con fines informativos solamente y, aunque se han realizado todos los esfuerzos posibles para asegurar su exactitud, no debe interpretarse como garantía/s, expresas o implícitas, que acogen los productos o los servicios descritos en esta publicación o su uso o aplicación. Todas las ventas se rigen por nuestros términos y condiciones, que están disponibles si se solicitan. Nos reservamos el derecho de modificar o mejorar los diseños o especificaciones de dichos productos en cualquier momento, sin previo aviso.

Emerson Automation Solutions
Marshalltown, Iowa 50158 USA
Sorocaba, 18087 Brazil
Cernay, 68700 France
Dubai, United Arab Emirates
Singapore 128461 Singapore

www.Fisher.com

