

# Sistema de caudalímetro magnético Rosemount® 8750W

para aplicaciones de servicios auxiliares, agua y aguas residuales





- El mejor valor de su clase con rendimiento, fiabilidad y diagnósticos aptos para aplicaciones de supervisión
- Carcasa de la bobina completamente soldada y fiable; diseño de sensor liviano con la clasificación IP68
- Disponible en 4-20 mA con HART®, FOUNDATION™ Fieldbus, Modbus® RS-485, diagnósticos de proceso y verificación del medidor SMART™ para mejorar la fiabilidad y el rendimiento
- Disponible con certificaciones de agua potable

# Guía de selección de productos

El sensor de caudalímetro magnético Rosemount 8750W está disponible en estilo bridado y el transmisor está disponible en configuraciones del transmisor remotas e integrales para garantizar la compatibilidad con todas las aplicaciones de servicios auxiliares, agua y aguas residuales.

## Selección del transmisor

Transmisor	Características generales
<p>Montaje en campo</p> 	<ul style="list-style-type: none"> <li>■ Configuraciones integral y remota disponibles</li> <li>■ Salidas HART/analógica y de pulsos disponibles</li> <li>■ Salidas FOUNDATION™ Fieldbus y de pulsos disponibles</li> <li>■ Salidas Modbus RS-485 y de pulsos disponibles</li> <li>■ Diagnósticos avanzados disponibles</li> <li>■ Indicador LCD (opcional)                             <ul style="list-style-type: none"> <li>— Con interfaz de operador local con interruptor óptico opcional<sup>(1)</sup></li> </ul> </li> <li>■ Dos canales discretos (opcionales)</li> </ul>
<p>Montaje en pared</p> 	<ul style="list-style-type: none"> <li>■ Configuración del montaje en pared</li> <li>■ Salidas HART/analógica y de pulsos disponibles</li> <li>■ Salidas Modbus RS-485 y de pulsos disponibles</li> <li>■ Salidas FOUNDATION™ Fieldbus y de pulsos disponibles</li> <li>■ Diagnósticos avanzados disponibles</li> <li>■ Indicador LCD local (opcional)                             <ul style="list-style-type: none"> <li>— Con teclado táctil de 15 botones opcional<sup>(1)</sup></li> </ul> </li> <li>■ Dos canales discretos (opcionales)</li> </ul>


(1) Sólo protocolo HART o Modbus.

## Contents

Guía de selección de productos.....	2
Diagnóstico del magnetómetro.....	3
Dimensionamiento de los caudalímetros magnéticos.....	4
Información para pedidos.....	7
Especificaciones de producto.....	19
Certificaciones del producto.....	35
Planos dimensionales.....	36

## Selección del sensor

**Tabla 1: Selección del sensor**

Sensor	Características generales
Bridado 	<ul style="list-style-type: none"> <li>■ Carcasa de la bobina soldada para conexiones de proceso con brida</li> <li>■ ½ in (15 mm) a 48 in (1200 mm)</li> <li>■ Se dispone de electrodos estándar, de referencia y de extremo recto</li> </ul>

## Selección de materiales

Para obtener asistencia en la selección de materiales, consultar la *Rosemount™ Magnetic Flowmeter Material Selection Guide (00816-0100-3033)* (Guía de selección de materiales para los caudalímetros magnéticos Rosemount), disponible en [www.emerson.com/rosemount](http://www.emerson.com/rosemount).

## Diagnóstico del magnetómetro

### Los diagnósticos Rosemount reducen el costo y mejoran los resultados gracias a la introducción de nuevas prácticas

Los caudalímetros magnéticos Rosemount proporcionan diagnósticos de dispositivo que detectan y advierten sobre situaciones anormales durante el tiempo de vida útil del medidor, desde su instalación hasta su mantenimiento y verificación. Con los diagnósticos del caudalímetro magnético Rosemount activados, puede mejorarse la disponibilidad de la planta y el rendimiento, y pueden reducirse los costos a través de la simplificación de procedimientos de instalación, mantenimiento y solución de problemas.

**Tabla 2: Diagnósticos del caudalímetro magnético**

Nombre del diagnóstico	Categoría del diagnóstico	Capacidad del producto
<b>Diagnóstico básico</b>		
Tubería vacía sintonizable	Proceso	Estándar
Temperatura de la electrónica	Estado del medidor	Estándar
Fallo de la bobina	Estado del medidor	Estándar
Fallo del transmisor	Estado del medidor	Estándar
Caudal inverso	Proceso	Estándar
Corriente de la bobina	Mantenimiento	Estándar
Saturación del electrodo	Proceso/mantenimiento	Estándar
<b>Diagnósticos avanzados</b>		
Elevado nivel de ruido del proceso	Proceso	Suite 1 (DA1)
Fallo de cableado y conexión a tierra	Instalación	Suite 1 (DA1)
Detección de electrodo recubierto	Proceso	Suite 1 (DA1)

**Tabla 2: Diagnósticos del caudalímetro magnético (continuación)**

Nombre del diagnóstico	Categoría del diagnóstico	Capacidad del producto
Smart Meter Verification con comandos	Estado del medidor	Suite 2 (DA2)
Smart Meter Verification continua	Estado del medidor	Suite 2 (DA2)
Verificación del lazo de 4-20 mA <sup>(1)</sup>	Instalación	Suite 2 (DA2)

(1) Disponible sólo con salida HART.

### Opciones para tener acceso a los diagnósticos

Puede accederse al diagnóstico del magnetómetro Rosemount a través de la Interfaz de operador local (LOI), ProLink® III v3.1, un configurador de campo HART<sup>(1)</sup> y AMS® Suite: Intelligent Device Manager<sup>(1)</sup>. Contacte con su representante local de Rosemount para activar los diagnósticos o para conocer la disponibilidad de diagnósticos en los transmisores existentes.

### Acceso a los diagnósticos a través de la LOI para ejecutar la instalación, el mantenimiento y la verificación del medidor más rápidamente

Los diagnósticos del caudalímetro magnético Rosemount están disponibles a través de la LOI para simplificar el mantenimiento.

### Acceso a los diagnósticos a través de ProLink III v. 3.0 (HART)/ProLink III v. 3.1 (HART, Modbus)

Para simplificar las prácticas de mantenimiento y de solución de problemas, utilice ProLink III v3.0/v3.1. Podrá acceder a información sobre diagnósticos y solución de problemas, registrar datos de variables, ejecutar SMART Meter Verification e imprimir informes de verificación.

### Acceso a los diagnósticos a través de AMS Intelligent Device Manager<sup>(1)</sup> para obtener el mayor valor

El valor de los diagnósticos se incrementa considerablemente cuando se utiliza AMS Intelligent Device Manager. AMS Intelligent Device Manager ofrece pantallas simplificadas y procedimientos para responder a los mensajes de diagnóstico.

## Dimensionamiento de los caudalímetros magnéticos

La selección del tamaño de sensor apropiado es un paso importante al considerar un caudalímetro magnético. Deben considerarse las propiedades físicas del fluido del proceso y la velocidad del fluido. Es posible que se requiera seleccionar un sensor de caudal que sea más grande o más pequeño que la tubería adyacente para asegurarse de que la velocidad del fluido queda comprendida en el rango de caudal recomendado para la aplicación.

- También es posible lograr un funcionamiento aceptable al trabajar fuera de estas directrices.

**Tabla 3: Directrices para el dimensionamiento**

Aplicación	Rango de velocidad (ft/s)	Rango de velocidad (m/s)
Servicio normal	0-39	0-12
Servicio preferido	2-20	0,6-6,1

#### Nota

También es posible lograr un funcionamiento aceptable al trabajar fuera de estas directrices.

Para convertir el caudal en velocidad, se aplica la siguiente ecuación y el factor adecuado de los mostrados en la [Tabla 4](#).

$$\text{Velocidad} = \frac{\text{Caudal}}{\text{Factor}}$$

(1) Disponible sólo con salida HART.

Ejemplo: unidades inglesas	Ejemplo: unidades SI
Tamaño del medidor magnético: 4 in (factor de <a href="#">Tabla 4</a> = 39,679); caudal normal: 300 gpm $\text{Velocidad} = \frac{300 \text{ (gpm)}}{39,679}$ <p style="text-align: center;"><b>Velocidad = 7,56 ft/s</b></p>	Tamaño del medidor magnético: 100 mm (factor de <a href="#">Tabla 4</a> = 492,78); caudal normal: 800 l/min $\text{Velocidad} = \frac{800 \text{ (L/min)}}{492,78}$ <p style="text-align: center;"><b>Velocidad = 1,62 m/s</b></p>

**Tabla 4: Relación entre el tamaño de la tubería y el factor de conversión**

Tamaño nominal de tubería, en pulgadas (mm)	Factor para galones por minuto	Factor para litros por minuto
½ (15)	0,947	11,762
1 (25)	2,694	33,455
1½ (40)	6,345	78,806
2 (50)	10,459	129,89
2 ½ (65)	14,923	185,33
3 (80)	23,042	286,17
4 (100)	39,679	492,78
5 (125)	62,356	774,42
6 (150)	90,048	1118,3
8 (200)	155,93	1936,5
10 (250)	245,78	3052,4
12 (300)	352,51	4378,0
14 (350)	421,70	5237,3
16 (400)	550,80	6840,6
18 (450)	697,19	8658,6
20 (500)	866,51	10 761
24 (600)	1253,2	15 564
30 (750)	2006,0	24 913
36 (900)	2935,0	36 451
40 (1000)	3652,1	45 357
42 (1050)	4115,1	51 107
48 (1200)	5407,6	67 159

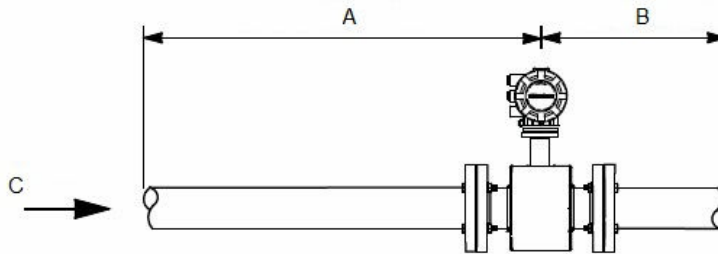
**Tabla 5: Relación entre el tamaño de la tubería y la velocidad/caudal**

Tamaño nominal de la tubería en pulgadas (mm)	Velocidad mínima/máxima del caudal							
	Galones por minuto				Litros por minuto			
	a 0,04 ft/s (corte por bajo caudal)	a 1 pie/s (ajuste mín. del rango)	a 3 ft/s	a 39,37 ft/s (ajuste máx. del rango)	a 0,012 m/s (corte por bajo caudal)	a 0,3 m/s (ajuste mín. del rango)	a 1 m/s	a 12 m/s (ajuste máx. del rango)
½ (15)	0,038	0,947	2,841	37,287	0,141	3,529	11,76	141,15
1 (25)	0,108	2,694	8,081	106,05	0,401	10,04	33,45	401,46
1½ (40)	0,254	6,345	19,04	249,82	0,946	23,64	78,81	945,67
2 (50)	0,418	10,459	31,38	411,77	1,559	38,97	129,89	1558,7
2½ (65)	0,597	14,923	44,77	587,51	2,224	55,60	185,33	2224,0
3 (80)	0,922	23,042	69,13	907,17	3,434	85,85	286,17	3434,0
4 (100)	1,587	39,679	119,04	1562,2	5,913	147,84	492,78	5913,4
5 (125)	2,494	62,356	187,07	2454,9	9,293	232,33	774,42	9293,0
6 (150)	3,602	90,048	270,14	3545,2	13,42	335,50	1118,3	13 420
8 (200)	6,237	155,93	467,79	6138,9	23,24	580,96	1936,5	23 238
10 (250)	9,831	245,78	737,34	9676,3	36,63	915,73	3052,4	36 629
12 (300)	14,10	352,51	1057,5	13 878	52,54	1313,4	4378,0	52 535
14 (350)	16,87	421,71	1265,1	16 603	62,85	1571,2	5237,3	62 848
16 (400)	22,03	550,80	1652,4	21 685	82,09	2052,2	6840,6	82 087
18 (450)	27,89	697,19	2091,6	27 448	103,90	2597,6	8658,6	103 903
20 (500)	34,66	866,51	2599,5	34 114	129,14	3228,4	10 761	129 137
24 (600)	50,13	1253,2	3759,6	49 339	186,77	4669,2	15 564	186 769
30 (750)	80,24	2006,0	6018,0	78 976	298,96	7474,0	24 913	298 959
36 (900)	117,40	2935,0	8805,1	115 553	437,42	10 935	36 451	437 416
40 (1000)	146,09	3652,1	10 956	143 785	544,29	13 607	45 357	544 286
42 (1050)	164,60	4115,1	12 345	162 011	613,28	15 332	51 107	613 278
48 (1200)	216,30	5407,6	16 223	212 898	805,91	20 148	67 159	805 908

## Tubería aguas arriba y aguas abajo

Para garantizar la precisión especificada en condiciones de proceso muy variables, es necesario instalar el sensor a una distancia mínima de cinco diámetros de tubería recta aguas arriba y dos diámetros de tubería recta aguas abajo respecto al plano del electrodo.

**Figura 1: Distancia aguas arriba y aguas abajo en términos de diámetros de tubería recta**



- A. Cinco diámetros de tubería (aguas arriba)
- B. Dos diámetros de tubería (aguas abajo)
- C. Dirección del caudal

Se pueden realizar instalaciones con tramos rectos de tubería reducidos aguas arriba y aguas abajo. En instalaciones de tramos rectos reducidos, es posible que el medidor no cumpla las especificaciones de precisión absolutas. Los caudales transmitidos seguirán siendo muy repetitivos.

## Conexión a tierra del tubo sensor

Se requiere una conexión a tierra cuya trayectoria entre el sensor y el fluido del proceso sea confiable. Se dispone de anillos de conexión a tierra o electrodos de referencia opcionales con los sensores 8750W a fin de asegurar una conexión a tierra adecuada. Consultar la [Tabla 5](#) y [Tabla 6](#).

# Información para pedidos

## Plataforma de caudalímetro magnético Rosemount 8750W



El caudalímetro magnético Rosemount 8750W está disponible en un diseño de sensor bridado. Los sensores están fabricados en acero inoxidable y acero al carbono, y están soldados para ofrecer una carcasa de la bobina sellada que protege contra la humedad u otros contaminantes. Rango de tamaños de 15 mm (1/2 in) a 1200 mm (48 in). El transmisor de montaje en campo tiene una carcasa de aluminio fundido para obtener una excelente fiabilidad. El transmisor de montaje en pared incluye una interfaz del operador fácil de usar. Los dos estilos de transmisor están disponibles con diagnósticos avanzados para ofrecer el mejor panorama del proceso y del estado del medidor.

### Nota

Los productos con una estrella (★) representan las opciones más comunes y deben seleccionarse para obtener un menor tiempo de entrega.

### Estructura del código de los modelos

Ejemplo de código de modelo con una selección de cada categoría:

8750W D M T 1 A 1 F P S A 010 C A1 Z5 DA2 AX M4 BD G5 B6 R15 V1 Q4 HR7 WG YF

**Tabla 6: Requisitos: seleccione uno de cada opción disponible**

Ejemplo de código	Categoría
8750 W	Modelo base - Sistema de caudalímetro magnético (servicios auxiliares, agua y aguas residuales)
D	Revisión de diseño del sensor - Revisión "D"

**Tabla 6: Requisitos: seleccione uno de cada opción disponible (continuación)**

Ejemplo de código	Categoría
M	Clase de transmisor (Tabla 8)
T	Montaje del transmisor (Tabla 9)
1	Alimentación del transmisor (Tabla 10)
A	Salidas del transmisor (Tabla 11)
1	Entradas de conducto (Tabla 12)
F	Estilo del sensor (Tabla 13)
P	Material del revestimiento (Tabla 14)
S	Material de electrodo (Tabla 15)
A	Tipo de electrodo (Tabla 16)
010	Tamaño de tubería (Tabla 17)
C	Tipo y material de la brida (Tabla 18)
A1	Clasificación de las bridas (Tabla 19)

**Tabla 7: Opciones: seleccionar sólo según sea necesario**

Ejemplo de código	Categoría
Z5	Certificaciones de área clasificada (Tabla 20)
DA2	Diagnósticos avanzados (Tabla 21)
AX	Entrada/salida discreta (Tabla 22)
M4	Indicador (Tabla 23)
BD	Certificaciones (Tabla 24)
G5	Anillos de conexión a tierra (Tabla 25)
B6	Varios (Tabla 26)
R15	Protección contra inmersión (Tabla 27)
V1	Pintura especial (Tabla 28)
Q4	Certificados de calidad (Tabla 29)
HR7	Configuración de revisión (Tabla 30)
WG	Inspección de supervisión (Tabla 31)
Yx	Idioma de guía de inicio rápido (Tabla 32)

## Requisitos

**Tabla 8: Clase de transmisor Rosemount 8750W**

Código	Descripción	
M	Electrónica Rev 4	★
0	Sensor de repuesto, sin transmisor	



**Tabla 9: Montaje de transmisor Rosemount 8750W**

Código	Descripción	
T	Montaje integral en campo	★
R	Montaje remoto en campo	★
W	Montaje remoto en pared	★

**Tabla 10: Alimentación de transmisor Rosemount 8750W**

Código	Descripción	
1	Suministro de energía CA (90-250 V CA, 50/60Hz)	★
2	Suministro de energía CC (12-42 V CC)	★
0	Sensor de repuesto, sin transmisor	

**Tabla 11: Salidas de transmisor Rosemount 8750W**

Código	Descripción	
A	Salida de 4-20 mA con protocolo HART digital y salida de pulsos escalables	★
F	FOUNDATION™ Fieldbus y salida de pulsos escalable	★
M	Electrónica de Modbus RS-485, pulso escalable	★
0	Sensor de repuesto, sin transmisor	

**Tabla 12: Entradas de conducto de Rosemount 8750W**

Código	Descripción	Cantidad de montaje integral	Cantidad de montaje remoto	
1	½-14 NPT	2	4	★
2	Adaptadores M20-1,5	2	4	★
4 <sup>(1)</sup>	½-14 NPT, entrada adicional	3	5	
5 <sup>(1)</sup>	M20-1,5, entrada adicional	3	5	
0	Sensor de repuesto, sólo montaje integral, sin transmisor	N/D	N/D	

(1) No disponible con el transmisor de montaje en pared.

**Tabla 13: Estilo de sensor Rosemount 8750W**

Código	Descripción	
F	Bridado	★
0	Transmisor de repuesto, sin sensor	

**Tabla 14: Material del revestimiento de Rosemount 8750W**

Código	Descripción	
T <sup>(1)</sup>	PTFE	★
p <sup>(2)</sup>	Poliuretano	★
N <sup>(3)</sup>	Neopreno	★

**Tabla 14: Material del revestimiento de Rosemount 8750W (continuación)**

Código	Descripción
0	Transmisor de repuesto, sin sensor

(1) Disponible en tamaños de tubería de 15 mm a 900 mm (de ½ a 36 in).

(2) Disponible en tamaños de tubería de 25 mm a 900 mm, 1050 mm y 1200 mm (de 1 a 36 in, 42 in y 48 in).

(3) Disponible en tamaños de tubería de 25 mm a 1200 mm (de 1 a 48 in).

**Tabla 15: Material del electrodo Rosemount 8750W**

Código	Descripción
S	Acero inoxidable 316L ★
H	Aleación de níquel 276 (UNS N 10276) ★
0	Transmisor de repuesto, sin sensor

**Tabla 16: Tipo de electrodo Rosemount 8750W**

Código	Descripción
A	2 electrodos de medición – Estándar ★
B <sup>(1)</sup>	2 electrodos de medición - Extremo recto ★
E	2 electrodos de medición más 1 electrodo de conexión a tierra - Estándar ★
F <sup>(1)</sup>	2 electrodos de medición más 1 electrodo de conexión a tierra - Extremo recto ★
0	Transmisor de repuesto, sin sensor

(1) No disponible en 15 mm (½ in).

**Tabla 17: Tamaño de tubería de Rosemount 8750L**

Código	Tamaño de línea	Disponibilidad del revestimiento		
		PTFE, código T	Poliuretano código P	Neopreno código N
005	½ in (15 mm)	★		
010	1 in (25 mm)	★	★	★
015	1½ in (40 mm)	★	★	★
020	2 in (50 mm)	★	★	★
025	2½ in (65 mm)	★		★
030	3 in (80 mm)	★	★	★
040	4 in (100 mm)	★	★	★
050	5 in (125 mm)	★		★
060	6 in (150 mm)	★	★	★
080	8 in (200 mm)	★	★	★
100	10 in (250 mm)	★	★	★
120	12 in (300 mm)	★	★	★

**Tabla 17: Tamaño de tubería de Rosemount 8750L (continuación)**

Código	Tamaño de línea	Disponibilidad del revestimiento		
		PTFE, código T	Poliuretano código P	Neopreno código N
En la siguiente tabla, los productos con asterisco (★) representan los revestimientos disponibles en función del tamaño de línea. Consulte con la fábrica acerca de la disponibilidad de sensores según el tipo/ clasificación de bridas				
140	14 in (350 mm)	★	★	★
160	16 in (400 mm)	★	★	★
180	18 in (450 mm)	★	★	★
200	20 in (500 mm)	★	★	★
240	24 in (600 mm)	★	★	★
300	30 in (750 mm)	★	★	★
360	36 in (900 mm)	★	★	★
400	40 in (1000 mm)			★
420	42 in (1050 mm)		★	★
480	48 in (1200 mm)		★	★
000	Transmisor de repuesto, sin sensor			

**Tabla 18: Tipo y material de brida de Rosemount 8750W**

Código	Descripción (consultar <a href="#">Tabla 33</a> para obtener información sobre el tamaño de la tubería en comparación con el tipo y la clasificación de la brida)	
C	Deslizante, acero al carbono, cara resaltada	★
S	Deslizante, cara resaltada, acero inoxidable 304/304L	★
F	Deslizante, acero al carbono, cara plana	
G	Deslizante, cara plana, acero inoxidable 304/304L	
0	Transmisor de repuesto, sin sensor	

**Tabla 19: Clasificación de la brida Rosemount 8750W**

Código	Descripción (consultar <a href="#">Tabla 33</a> para obtener información sobre el tamaño de la tubería en comparación con el tipo y la clasificación de la brida)
A1	ASME B16.5, clase 150
A3	ASME B16.5, clase 300
AD	AWWA C207 clase D; tamaño de tubería 30 in y superior; sólo brida de cara plana
AE	AWWA C207 clase E; tamaño de tubería 30 in y superior; sólo brida de cara plana
DD	EN1092-1, PN10
DE	EN1092-1, PN16
DF	EN 1092-1, PN25
DH	EN 1092-1, PN40
GD	GB/T9119, PN10

**Tabla 19: Clasificación de la brida Rosemount 8750W (continuación)**

Código	Descripción (consultar <a href="#">Tabla 33</a> para obtener información sobre el tamaño de la tubería en comparación con el tipo y la clasificación de la brida)
GE	GB/T9119, PN16
GH	GB/T9119, PN40
JP	JISB2220, 10K
JR	JISB2220, 20K
KU	AS4087, PN16
KW	AS4087, PN21
KY	AS4087, PN35
TK	AS2129, tabla D
TL	AS2129, tabla E
00	Transmisor de repuesto, sin sensor

**Opciones****Nota**

No se necesitan, pero se deben incluir en el número de modelo, si se desea.

**Tabla 20: Certificaciones de área clasificada Rosemount 8750W**

Código	Descripción	
-(1)	Ubicaciones ordinarias (no se requiere código)	★
Z5	Aprobaciones de EE. UU., clase I división 2, a prueba de incendios y polvos combustibles para fluidos no inflamables	★
Z6	Aprobaciones de Canadá, clase I división 2, a prueba de incendios y polvos combustibles para fluidos no inflamables	★
ND	A prueba de polvos combustibles según ATEX	★
Z1	A prueba de chispas y polvos para fluidos no inflamables según ATEX	★
NF	A prueba de polvos combustibles según IECEx	★
Z7	A prueba de chispas y polvos para fluidos no inflamables según IECEx	★
Z2	A prueba de chispas y polvos para fluidos no inflamables según INMETRO	★
Z3	A prueba de chispas y polvos para fluidos no inflamables según NEPSI	★

(1) Marca CSA (C/US), marca CE, marca EAC y marca C-Tick.

**Tabla 21: Diagnósticos avanzados de Rosemount 8750W**

Código	Descripción	
DA1	Diagnósticos de proceso, detección de elevado nivel de ruido en el proceso, detección de fallos de tierra/cableado y electrodos recubiertos	★
DA2	Smart Meter Verification	★

**Tabla 22: Entrada/salida discreta de Rosemount 8750W**

Código	Descripción	
AX <sup>(1)(2)</sup>	Dos canales discretos (DI/DO 1, DO 2)	★

(1) Requiere entrada para el conducto código 4 o 5 cuando se pide con el transmisor de montaje en campo.

(2) No disponible con FOUNDATION Fieldbus (código de salida F).

**Tabla 23: Indicador de Rosemount 8750W**

Código	Descripción	
M4 <sup>(1)</sup>	Indicador LCD con interfaz local del operador	★
M5	Sólo indicador LCD	

(1) No disponible con FOUNDATION Fieldbus (salida código F).

**Tabla 24: Certificaciones de Rosemount 8750W**

Código	Descripción	
PD	Certificación de la directiva europea para equipos de presión (PED)	★
CR	Número de registro canadiense (CRN)	
BD	Norma de tuberías del proceso ASME B31.3	
DW <sup>(1)</sup>	Certificación de agua potable según NSF	

(1) Certificación de agua potable según NSF está disponible con revestimientos PTFE en tamaños de tubería de 15 mm a 900 mm (de 0,5 a 36 in) y el revestimiento de poliuretano en tamaños de tubería de 80 mm a 900 mm, 1050 mm y 1200 mm (de 4 a 36 in, 42 in y 48 in).

**Tabla 25: Anillos de conexión a tierra de Rosemount 8750W**

Código	Descripción	
G1	Acero inoxidable 316L (cant. 2)	★
G2	Aleación de níquel C-276; UNS N 10276 (cant. 2)	
G5	Acero inoxidable 316L (cant. 1)	★
G6	Aleación de níquel C-276; UNS N 10276 (cant. 1)	

**Tabla 26: Varios de Rosemount 8750W**

Código	Descripción
C1	Configuración personalizada (se requiere el formulario CDS completo junto al pedido)
D1	Calibración de alta precisión (precisión de precisión base, 0,25% del caudal)
B6	Soporte de montaje 316 SST con kit de perno en U de 2 pulgadas. montaje en tubo de 2 in
P05 <sup>(1)</sup>	Verificación de 5 puntos
P10 <sup>(2)</sup>	Verificación de 10 puntos

(1) Disponible para 15 mm a 600 mm (½ a 24 in) a velocidades 1, 3, 5, 7, 10 ft/s; 700 mm (30 in) a velocidades 1, 3, 5, 7, 9,5 ft/s; 900 mm (36 in) a velocidades 1, 2, 3, 5, 6,5 ft/s; 1000 mm a 1200 mm (de 40 a 48 in).

(2) Disponible para 15 mm a 600 mm (½ a 24 in) a velocidades de 1, 2, 3, 4, 5, 6, 7, 8, 9, 10 ft/s; de 700 a 1200 mm (de 20 a 48 in) no disponible.

**Tabla 27: Protección a la inmersión de Rosemount 8750W**

Código	Descripción
R05	Caja de conexión encapsulada con 50 pies de cable combinado con prensaestopas para uso en conducto

**Tabla 27: Protección a la inmersión de Rosemount 8750W (continuación)**

Código	Descripción
R10	Caja de conexión encapsulada con 100 pies de cable combinado con prensaestopas para uso en conducto
R15	Caja de conexión encapsulada con 150 pies de cable combinado con prensaestopas para uso en conducto
R20	Caja de conexión encapsulada con 200 pies de cable combinado con prensaestopas para uso en conducto
R25	Caja de conexión encapsulada con 250 pies de cable combinado con prensaestopas para uso en conducto
R30	Caja de conexión encapsulada con 300 pies de cable combinado con prensaestopas para uso en conducto
S05	Caja de conexión encapsulada con 50 pies de cable combinado con prensaestopas sumergible
S10	Caja de conexión encapsulada con 100 pies de cable combinado con prensaestopas sumergible
S15	Caja de conexión encapsulada con 150 pies de cable combinado con prensaestopas sumergible
S20	Caja de conexión encapsulada con 200 pies de cable combinado con prensaestopas sumergible
S25	Caja de conexión encapsulada con 250 pies de cable combinado con prensaestopas sumergible
S30	Caja de conexión encapsulada con 300 pies de cable combinado con prensaestopas sumergible

**Tabla 28: Pintura especial de Rosemount 8750W**

Código	Descripción
V1	Pintura de alquitrán de carbón (sumergible/directamente enterrado)

**Tabla 29: Certificados de calidad de Rosemount 8750W**

Código	Descripción
Q4	Certificado de calibración según ISO 10474 3.1B/EN 10204 3.1
Q8	Trazabilidad del material según ISO 10474 3.1B/EN 10204 3.1

**Tabla 30: Configuración de revisión de Rosemount 8750W**

Código	Descripción
HR7	HART revisión 7

**Tabla 31: Inspección de supervisión de Rosemount 8750W**

Código	Descripción
WG	Inspección de supervisión

**Tabla 32: Idioma de Guía de inicio rápido de Rosemount 8750W**

Código	Descripción	
YF	Francés	★
YG	Alemán	★
YI	Italiano	★
YM	Chino (mandarín)	★
YP	Portugués (Brasil)	★
YR	Ruso	★

**Tabla 32: Idioma de Guía de inicio rápido de Rosemount 8750W (continuación)**

Código	Descripción
YS	Español <span style="float: right;">★</span>

**Tabla 33: Opciones de bridas deslizantes por tamaño de tubería**

Código de tamaño	Código y clasificación de brida																	
	A1	A3	AD	AE	DD	DE	DF	DH	GD	GE	GH	JP	JR	KU	KW	KY	TK	TL
	ASME Class 150	ASME Class 300	AWWA Class D	AWWA Class E	EN PN10	EN PN16	EN PN25	EN PN40	GB/T PN 10	GB/T PN 16	GB/T PN 40	JIS 10K	JIS 20K	AS4087 PN16	AS4087 PN21	AS4087 PN35	AS2129 Table D	AS2129 Table E
005	★	★						★			★	★	★				★	★
010	★	★						★			★	★	★				★	★
015	★	★						★			★	★	★				★	★
020	★	★				★		★			★	★	★	★	★	★	★	★
025	★	★				★		★			★	★	★	★	★	★	★	★
030	★	★				★		★			★	★	★	★	★	★	★	★
040	★	★				★		★	★	★	★	★	★	★	★	★	★	★
050	★	★				★		★		★	★	★	★	★	★	★	★	★
060	★	★				★		★		★	★	★	★	★	★	★	★	★
080	★	★			★	★	★	★	★	★	★	★	★				★	★
100	★	★			★	★	★	★	★	★	★	★	★	★	★	★	★	★
120	★	★			★	★	★	★	★	★	★	★	★	★	★	★	★	★
140	★	★			★	★	★	★	★	★	★	★	★	★	★	★	★	★
160	★	★			★	★	★	★	★	★	★	★	★	★	★	★	★	★
180	★	★			★	★	★	★	★	★	★	★	★	★	★	★	★	★
200	★	★			★	★	★	★	★	★	★	★	★	★	★	★	★	★
240	★	★			★	★	★	★	★	★	★	★	★	★	★	★	★	★
300			★	★										★	★	★	★	★
360			★	★	★	★			★	★				★	★	★	★	★
400			★	★	★	★			★	★				★	★		★	★
420			★	★														
480			★	★	★												★	★

## Pedido de equipo de caudalímetro

### Procedimiento para hacer un pedido

Para hacer el pedido, se hace uso de la tabla correspondiente para seleccionar el sensor o el transmisor deseados especificando los códigos indicados.

Para las aplicaciones con transmisor remoto, se deben tener en cuenta los requisitos de las especificaciones del cable.

### Configuración estándar

El transmisor será enviado como se indica a continuación, a menos que se complete la Hoja de datos de la configuración:

Unidades de ingeniería:	ft/s
4 mA:	0
20 mA:	30
Tamaño del sensor:	3 in
Tubería vacía:	Activada
Número de calibración del sensor:	1000005010000000

Los transmisores de montaje integral están configurados de fábrica con el tamaño de sensor emparejado y el número de calibración adecuado.

### Configuración personalizada (opción código C1)

Si se pide la opción código C1, se debe enviar la Hoja de datos de la configuración (CDS) en el momento de hacer el pedido.

### Etiquetado estándar

Las etiquetas de los instrumentos para el transmisor y los sensores son las siguientes:

- Etiqueta grabada con láser en acero inoxidable 316SST, fijada de manera permanente
- Etiqueta principal - Nombre de la etiqueta: 1 línea, 21 caracteres
- Etiqueta en acero inoxidable 316SST 'wire-on' adicional disponible: 5 líneas, 17 caracteres por línea (6 mm de altura)

### Cable de interconexión

Los cables de interconexión son necesarios para conectar un transmisor de montaje remoto en el sensor. Al realizar el pedido del cable, repase los requisitos de aprobación para áreas clasificadas y los requisitos de instalación local para la selección del cable correcto.

- Los cables pueden solicitarse como cables de componentes individuales o como cables combinados de la bobina y el electrodo.
- Los cables pueden solicitarse como parte del número de modelo del transmisor o como juego de piezas de repuesto. El cableado de los transmisores de montaje integral viene instalado de fábrica y no requiere cables de interconexión adicionales.
- Los cables de componentes individuales requieren la misma longitud para el cable de la bobina y el cable del electrodo y no deben superar los 500 ft (152 m). Póngase en contacto con el soporte técnico para longitudes de entre 500 y 1000 ft (152 y 304 m).
- El cable combinado de la bobina y el electrodo sólo está disponible para áreas ordinarias y no debe superar los 330 ft (100 m).

### Juegos de cables de componentes

Temperatura estándar (de -20 °C a 75 °C)				
Número de juego de cables	Descripción	Componente	Número de pieza Rosemount	Número de pieza Alpha
08732-0065-0001 (pies)	Juego, cables de componentes, temp.	Bobina	08732-0060-0001	2442C



<b>Temperatura estándar (de -20 °C a 75 °C)</b>				
	estánd. (incluye bobina y electrodo)	Electrodo	08732-0061-0001	2413C
08732-0065-0002 (metros)	Juego, cables de componentes, temp. estándar. (incluye bobina y electrodo)	Bobina	08732-0060-0002	2442C
		Electrodo	08732-0061-0002	2413C
08732-0065-0003 (pies)	Juego, cables de componentes, temp. estándar. (incluye bobina y electrodo IS)	Bobina	08732-0060-0001	2442C
		Electrodo intrínsecamente seguro (IS)	08732-0061-0003	No disponible
08732-0065-0004 (metros)	Juego, cables de componentes, temp. estándar. (incluye bobina y electrodo IS)	Bobina	08732-0060-0002	2442C
		Electrodo intrínsecamente seguro (IS)	08732-0061-0004	No disponible

<b>Temperatura ampliada (de -50 °C a 125 °C)</b>				
Número de juego de cables	Descripción	Componente	Número de pieza Rosemount	Número de pieza Alpha
08732-0065-1001 (pies)	Juego, cables de componentes, temp. ampliada (incluye bobina y electrodo)	Bobina	08732-0060-1001	No disponible
		Electrodo	08732-0061-1001	No disponible
08732-0065-1002 (metros)	Juego, cables de componentes, temp. ampliada (incluye bobina y electrodo)	Bobina	08732-0060-1002	No disponible
		Electrodo	08732-0061-1002	No disponible
08732-0065-1003 (pies)	Juego, cables de componentes, temp. ampliada (incluye bobina y electrodo IS)	Bobina	08732-0060-1001	No disponible
		Electrodo intrínsecamente seguro (IS)	08732-0061-1003	No disponible
08732-0065-1004 (metros)	Juego, cables de componentes, temp. ampliada (incluye bobina y electrodo IS)	Bobina	08732-0060-1002	No disponible
		Electrodo intrínsecamente seguro (IS)	08732-0061-1004	No disponible

### Juegos de cables combo

<b>Cable de bobina/electrodo (de -20 °C a 80 °C)</b>	
Número de juego de cables <sup>(1)</sup>	
08732-0065-2001 (pies)	Juego, cable combo, estándar
08732-0065-2002 (metros)	
08732-0065-3001 (pies)	Juego, cable combo, sumergible <sup>(2)</sup>

<b>Cable de bobina/electrodo (de -20 °C a 80 °C)</b>	
08732-0065-3002 (metros)	


- (1) *Sólo disponible para áreas ordinarias.*
- (2) *Sumersión continua a 33 ft a 80 °C (seco)/60 °C (mojado)*

# Especificaciones de producto

## Especificaciones básicas


En la tabla siguiente se describen algunas de las especificaciones básicas físicas, funcionales y de rendimiento.

**Tabla 34: Especificaciones del transmisor de montaje en pared**

	Tipo	Montaje en pared
	Precisión básica <sup>(1)</sup>	0,5% estándar 0,25% precisión alta opcional
	Montaje	Remoto
	Fuente de alimentación	CA o CC global
	Interfaz de usuario	Indicador LCD con teclado táctil de 15 botones (opcional) Sólo indicador LCD (opcional) Sin indicador (estándar)
	Protocolo de comunicación	HART con 4-20 mA FOUNDATION™ Fieldbus Modbus/RS-485
	Diagnóstico	Básico, DA1, DA2
	Compatibilidad del sensor	Todos los productos de Rosemount y los de otros fabricantes
	Especificaciones detalladas	<a href="#">Especificaciones de los transmisores</a>
	Información para pedidos	<a href="#">Información para pedidos</a>


(1) Para obtener especificaciones de precisión completas, consultar [Especificaciones funcionales del transmisor](#).

**Tabla 35: Especificaciones del transmisor de montaje en campo**

	Tipo	Montaje en campo
	Precisión básica <sup>(1)</sup>	0,5% estándar 0,25% precisión alta opcional
	Montaje	Integrado o remoto
	Fuente de alimentación	CA o CC global
	Interfaz de usuario	Indicador LCD con LOI de 4 interruptores ópticos (opcional) Sólo indicador LCD (opcional) Sin indicador (estándar)
	Protocolo de comunicación	HART FOUNDATION™ Fieldbus Modbus/RS-485
	Diagnóstico	Básico, DA1, DA2
	Compatibilidad del sensor	Todos los productos de Rosemount y los de otros fabricantes
	Especificaciones detalladas	<a href="#">Especificaciones de los transmisores</a>
	Información para pedidos	<a href="#">Información para pedidos</a>


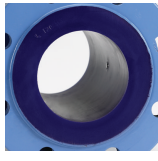
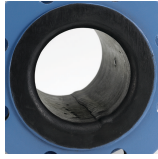
(1) Para obtener especificaciones de precisión completas, consultar [Especificaciones funcionales del transmisor](#).

**Tabla 36: Especificaciones del sensor**

	Tipo	Bridado
	Precisión básica <sup>(1)</sup>	0,5% estándar 0,25% precisión alta opcional
	Tamaños de tubería	½ in a 48 in (15 mm a 1200 mm)
	Características de diseño	Diseño de proceso estándar
	Especificaciones detalladas	<a href="#">Especificaciones del sensor</a>
	Información para pedidos	<a href="#">Información para pedidos</a>

(1) Para ver las especificaciones de precisión completas, consultar las especificaciones detalladas del sensor.

**Tabla 37: Selección del material de revestimiento**

Material del revestimiento	Características generales
PTFE 	Temperatura del proceso: -18 a +120 °C (0 a +248 °F)
Poliuretano 	Temperatura del proceso: -18 a +60 °C (0 a +140 °F) Generalmente se aplica en agua limpia
Neopreno 	Normalmente se aplica en agua con productos químicos y en agua de mar Temperatura del proceso: -18 a + 80 °C (0 a + 176 °F)

**Tabla 38: Material de electrodo**

Material del electrodo	Características generales
Acero inoxidable 316L	Buena resistencia a la corrosión
	Buena resistencia a la abrasión
Aleación de níquel 276 (UNS N10276)	Mejor resistencia a la corrosión
	Alta resistencia

**Tabla 39: Tipo de electrodo**

Tipo de electrodo	Características generales
Medición estándar	El menor costo
	Bueno para la mayoría de las aplicaciones

**Tabla 39: Tipo de electrodo (continuación)**

Tipo de electrodo	Características generales
Electrodo de medición + referencia (Consultar además <a href="#">Tabla 40</a> y <a href="#">Tabla 41</a> para acceder a la instalación y las opciones de conexión a tierra)	Opción de bajo costo para conexión a tierra, especialmente para grandes tamaños de tubería
	Conductividad mínima de 100 microSiemens/cm
	No se recomienda para aplicaciones con corrosión galvánica o electrolíticas
Extremo recto	La cabeza extendida sobresale del flujo de caudal para su autolimpieza
	La mejor opción para procesos de revestimiento

**Tabla 40: Opciones de referencia del proceso**

Opciones de conexión a tierra	Características generales
Sin opciones de conexión a tierra (cintas de conexión a tierra)	Aceptable para tubería conductora sin revestimiento
	Se proporcionan cintas de conexión a tierra sin costo
Electrodo de referencia	El mismo material que los electrodos de medición
	Opción de conexión a tierra suficiente cuando la conductividad del fluido del proceso es mayor que 100 microSiemens/cm
	No se recomienda para aplicaciones con corrosión galvánica o de electrólisis, ni en aplicaciones donde se puede acumular material en los electrodos o en una tubería no conductora.
Anillos de conexión a tierra	Fluidos de proceso de baja conductividad
	Las aplicaciones catódicas o de electrólisis pueden tener corrientes parásitas en el proceso o en torno a él
	Variedad de materiales para compatibilidad de fluidos del proceso

**Tabla 41: Instalación de referencia del proceso**

Tipo de tubería	Puentes de conexión a tierra	Anillos de conexión a tierra	Electrodo de referencia	Protectores del revestimiento
Tubería conductora sin revestimiento	Aceptable	No se requieren	No se requieren	No se requieren
Tubería conductora con revestimiento	No aceptable	Aceptable	Aceptable	Aceptable
Tubería no conductora	No aceptable	Aceptable	No se recomienda	Aceptable

## Especificaciones de los transmisores

### Especificaciones funcionales del transmisor

#### Corriente del excitador de la bobina del transmisor

500 mA

### Intervalo de velocidad del caudal

Es capaz de procesar señales de fluidos que se desplazan a velocidades de 0,01 y 12 m/s (0,04 a 39 ft/s) tanto en sentido directo como inverso en todos los tamaños de sensor. La escala completa se puede ajustar continuamente en el rango de -12 a 12 m/s (-39 a 39 ft/s).

### Límites de conductividad

El líquido utilizado en el proceso debe tener una conductividad de 5 microsiemens/cm (5 microhmios/cm) como mínimo.

### Fuente de alimentación

- 90-250 V CA, 50/60 Hz
- 12-42 V CC

### Fusibles de alimentación de la línea

- Sistemas de 90-250 V CA:
  - 2 A, de acción rápida
  - Bussman AGC2 o equivalente
- Sistemas de 12-42 V CC
  - 3 A, de acción rápida
  - Bussman AGC3 o equivalente

### Consumo de energía

- 90-250 V CA: 40 VA máximo
- 12-42 V CC, 15 W máximo

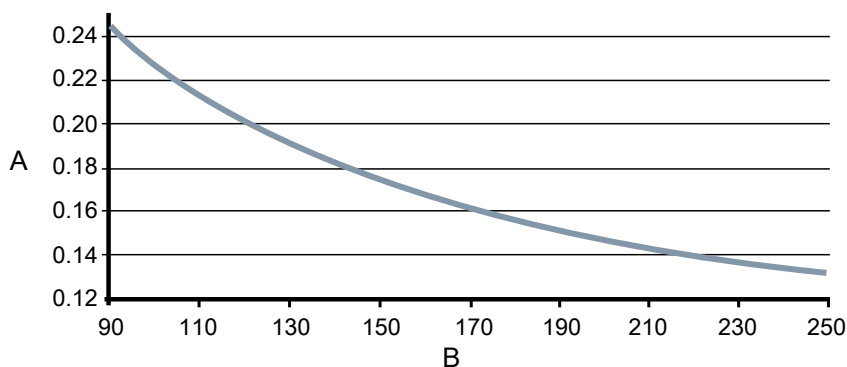
### Corriente de conmutación

- A 250 V CA: Máximo 35,7 A (< 5ms)
- A 42 V CC: Máximo 42 A (< 5ms)

### Requisitos de la fuente de alimentación de CA

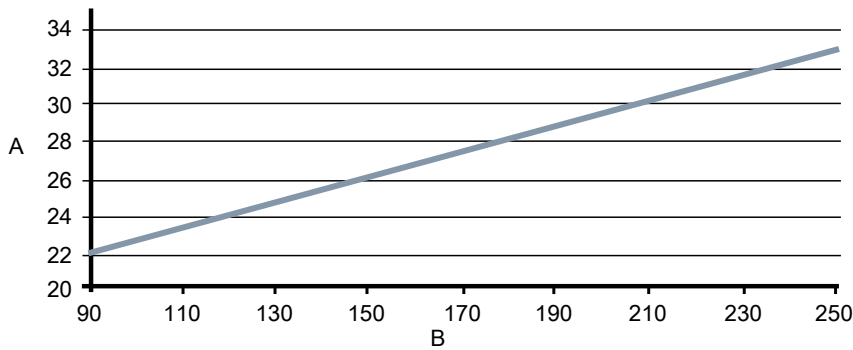
Las unidades alimentadas con 90 - 250 V CA tienen los siguientes requisitos de alimentación. El pico de corriente de entrada es de 35,7 A con una alimentación de 250 V CA, y dura aproximadamente 1 ms. Las corrientes de entrada para otras tensiones de alimentación se pueden calcular como: Corriente de entrada (amperios) = Alimentación (voltios) / 7,0

**Figura 2: Requisitos de la corriente alterna (CA)**



- A. Corriente de alimentación (amperios)
- B. Fuente de alimentación (VCA)

**Figura 3: Potencia aparente**

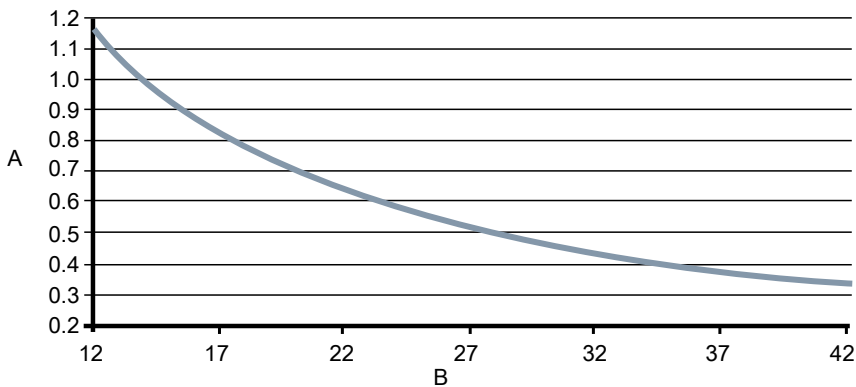


- A. Potencia aparente (VA)
- B. Fuente de alimentación (VCA)

**Requisitos de la fuente de alimentación de CC**

Las unidades con alimentación alimentadas con una fuente de alimentación de 12 V CC pueden consumir hasta 1,2 A de corriente en estado estable. El pico de corriente de entrada es de 42 A con una alimentación de 42 V CC, y dura aproximadamente 1 ms. Las corrientes de entrada para otras tensiones de alimentación se pueden calcular con: Corriente de entrada (amperios) = Alimentación (voltios) / 1,0

**Figura 4: Requisitos de la corriente continua (CC)**



- A. Corriente de alimentación (amperios)
- B. Fuente de alimentación (VCC)

**Límites de temperatura ambiente**

- Funcionamiento:
  - -50 a 60 °C (-58 a 140 °F) sin LOI o indicador
  - -20 a 60 °C (-4 a 140 °F) con LOI o indicador
  - La LOI o el indicador no serán visibles a temperaturas por debajo de -20 °C
- Almacenamiento:
  - -50 a 85 °C (-58 a 185 °F) sin LOI o indicador
  - -30 a 80 °C (-22 a 176 °F) con LOI o indicador

**Límites de humedad**

0-95% RH a 60 °C (140 °F)

## Altitud

Máximo 2000 metros

## Clasificación de alojamiento

Tipo 4X, IEC 60529, IP66 (transmisor)

## Clasificación de protección contra transitorios

Protección contra transitorios integrada según:

- IEC 61000-4-4 para corrientes de ráfaga
- IEC 61000-4-5 para sobrecorrientes
- IEC 611185-2.2000, clase 3 hasta 2 kV y protección hasta 2 kA

## Tiempo de activación

- 5 minutos desde el encendido según la clasificación de precisión
- 5 segundos desde la interrupción de la alimentación

## Tiempo de arranque

50 ms desde caudal cero

## Corte de caudal bajo

Ajustable entre 0,01 y 38,37 ft/s (0,003 y 11,7 m/s). Por debajo del valor seleccionado, la salida es llevada al nivel de señal de velocidad del caudal cero.

## Capacidad de sobrerango

La salida de señal permanecerá lineal hasta el 110% del valor superior del rango o 44 ft/s (13 m/s). La salida de señal permanecerá constante por encima de estos valores. Se muestra un mensaje de condición fuera de rango en la LOI o el indicador y en el configurador de campo.

## Amortiguación

Ajustable entre 0 y 256 segundos.

## Funcionalidades de diagnóstico avanzadas

### Básicas

- Autocomprobación
- Fallos del transmisor
- Prueba de la salida analógica
- Prueba de la salida de pulsos
- Tubería vacía sintonizable
- Caudal inverso
- Fallo del circuito de la bobina
- Temperatura de la electrónica

### Diagnósticos del proceso (DA1)

- Fallo de conexión a tierra/cableado
- Elevado nivel de ruido del proceso
- Diagnóstico de revestimiento del electrodo



### Smart Meter Verification (DA2)

- Smart Meter Verification (continua o a demanda)
- Verificación del lazo de 4-20 mA<sup>(2)</sup>

### Señales de salida

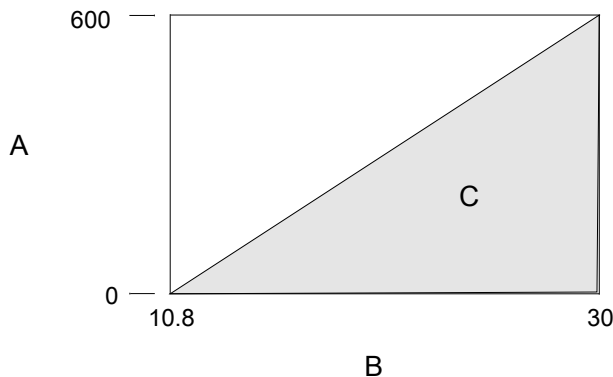
#### Ajuste de salida analógica <sup>(3)</sup>

4 - 20 mA, seleccionable a través de un interruptor para alimentación interna o externa.

#### Limitaciones de carga del lazo analógico

- Alimentación interna máx. de 24 V CC, resistencia de lazo máx. de 500 ohmios
- Alimentación externa máx. de 10,8 - 30 V CC
- La resistencia del lazo se determina con el nivel de tensión de la fuente de alimentación externa en los terminales del transmisor:

Figura 5: Limitaciones de carga del lazo analógico



- A. Carga (ohmios)
- B. Fuente de alimentación (voltios)
- C. Región operativa

- $R_{\text{máx.}} = 31,25 (V_{\text{ps}} - 10,8)$
- $V_{\text{ps}}$  = tensión de la fuente de alimentación (voltios)
- $R_{\text{máx}}$  = resistencia máxima del lazo (ohmios)

La salida analógica se escala automáticamente para proporcionar 4 mA en el valor inferior del rango y 20 mA en el valor superior del rango. La escala completa se puede ajustar continuamente entre -12 y 12 m/s (-39 y 39 ft/s), 0,3 m/s (1 ft/s) de span mínimo.

Las comunicaciones HART son una señal de caudal digital. La señal digital se superpone en la señal de 4-20 mA y está disponible para la interfaz del sistema de control. Se requiere una resistencia de lazo mínima de 250 ohmios para las comunicaciones HART.

#### Modo de alarma analógica

El usuario puede seleccionar la señal de alarma alta o baja mediante el interruptor de alarma en la parte frontal de los componentes electrónicos. Los límites de alarma conformes a NAMUR se pueden configurar mediante software y se pueden preestablecer a través de CDS (C1). Las alarmas de diagnóstico individuales también se pueden configurar mediante software. Las alarmas impulsarán la señal analógica a los valores de mA siguientes. El usuario puede seleccionar la señal de alarma alta o baja mediante el interruptor de alarma en la parte frontal de los componentes electrónicos. Los límites de alarma conformes a NAMUR se pueden configurar mediante software y se pueden preestablecer a través de CDS (C1). Las alarmas de diagnóstico individuales también se pueden configurar mediante software. Las alarmas impulsarán la señal analógica a los valores de mA siguientes.

(2) Disponible sólo con salida HART.

(3) Para transmisores con salidas intrínsecamente seguras (opción código B), la alimentación debe ser externa.

Bajo	3,75 mA	Requiere CDS (C1)
Alta	22,50 mA	Predeterminado por la fábrica
NAMUR bajo	3,5 mA	Requiere CDS (C1)
NAMUR alto	22,6 mA	Requiere CDS (C1)

## Salida FOUNDATION™ Fieldbus

<b>Señal de salida</b>	Señal digital de codificación Manchester que cumple IEC 1158-2 e ISA 50.02
<b>Entradas programadas</b>	Siete (7)
<b>Enlaces</b>	Veinte (20)
<b>Relaciones de comunicación virtual (VCR)</b>	Una (1) predefinida (F6, F7) diecinueve (19) configurables

## Bloques de funciones FOUNDATION™ fieldbus

Tabla 42: Tiempos de ejecución de los bloques de funciones

Bloque	Tiempo de ejecución (milisegundos)
Recurso (RB)	—
Transductor (TB)	—
Entrada analógica (AI)	15
Proporcional/integral/derivativa (PID)	20
Integrador (INT)	25
Aritmético (AR)	25
Salida discreta (DO)	15

<b>Bloque transductor</b>	El bloque transductor calcula el caudal a partir de la medición de la tensión inducida. El cálculo incluye la información relacionada con el número de calibración, el tamaño de la tubería y los diagnósticos.
<b>Bloque de recursos</b>	El bloque de recursos contiene información del transmisor físico, como la memoria disponible, la identificación del fabricante, el tipo de dispositivo, la identificación de software y la identificación única.
<b>Programador de enlaces activo (LAS) de respaldo</b>	El transmisor está clasificado como maestro de enlace de dispositivo. Un maestro de enlace de dispositivo puede funcionar como programador de enlaces activo (LAS) si el dispositivo maestro de enlace actual falla o se quita del segmento. Se usa el host u otra herramienta de configuración para descargar el programa para la aplicación al dispositivo maestro de enlace. Si no hay un maestro de enlace primario, el transmisor reclamará el LAS y proporcionará control permanente para el segmento H1.
<b>Diagnóstico</b>	El transmisor realiza automáticamente autodiagnósticos continuos. El usuario puede realizar pruebas en línea de la señal digital del transmisor. Hay diagnósticos de simulación avanzada disponibles. Esto permite la verificación remota de la electrónica mediante un generador de señal de caudal incorporado en la propia electrónica. El valor de resistencia del sensor se puede usar para ver la señal de caudal del proceso y proporcionar información respecto de los ajustes de filtro.
<b>Entrada analógica</b>	El bloque de funciones de entrada analógica (AI) procesa la medición y la pone a disposición de otros bloques de funciones. El bloque de funciones de AI también permite el filtrado, la implementación de alarmas y los cambios en las unidades de ingeniería.
<b>Bloque aritmético</b>	Proporciona ecuaciones predefinidas basadas en la aplicación, incluidos el caudal con compensación parcial de densidad, los sellos remotos electrónicos, la medición hidrostática de depósitos, el control de relación y otros.

<b>Proporcional/ integral/ derivativa</b>	El bloque de funciones PID proporciona una implementación sofisticada del algoritmo PID universal. El bloque de funciones PID tiene entrada para control anticipativo, alarmas sobre la variable del proceso y desviación de control. El usuario puede seleccionar el tipo PID (serie o Instrument Society of America [ISA]) en el filtro derivado.
<b>Integrador</b>	El bloque integrador estándar está disponible para totalización de caudal.
<b>Caudal inverso</b>	Detecta y notifica caudal en sentido inverso
<b>Bloqueo mediante software</b>	Se proporciona un interruptor para protección contra escritura y un bloqueo mediante software en el bloque de funciones de recursos.
<b>Totalizador</b>	Totalizador permanente para calcular los totales neto y bruto, y los correspondientes a la dirección directa e inversa.
<b>Salida discreta</b>	El bloque de funciones de DO procesa un punto de referencia discreto y lo guarda en un canal especificado para producir una señal de salida. El bloque admite el modo de control, el seguimiento de salida y la simulación.

### Salida Modbus RS-485

Los transmisores con una salida Modbus proporcionan una señal RS-485 a un sistema host Modbus. Las velocidades de transmisión se pueden configurar de 1200 baudios a 115,2 kilobaudios.

### Ajuste de frecuencia de pulsos escalables

- 0-10 000 Hz, seleccionable a través de un interruptor para alimentación interna o externa <sup>(4)</sup>
- El valor del pulso puede establecerse de forma que sea igual al volumen deseado en las unidades de ingeniería seleccionadas
- Ancho del pulso ajustable de 0,1 a 650 ms
- Alimentación interna: Salidas hasta 12 V CC<sup>(5)</sup>
- Alimentación externa: Entrada 5 - 28 V CC

### Pruebas de salida

**Prueba de la salida analógica** <sup>(5)</sup> Se puede hacer que el transmisor suministre una corriente especificada entre 3,5 y 23 mA.

**Prueba de la salida de pulsos** Se puede hacer que el transmisor suministre una frecuencia especificada entre 1 y 10 000 Hz.<sup>(4)</sup>

### Función de salida discreta opcional (opción AX)

Alimentación externa de 5 - 28 V CC, 240 mA máx., cierre del interruptor de estado sólido para indicar:

<b>Caudal inverso</b>	Activa la salida de cierre del interruptor cuando se detecta caudal inverso.
<b>Caudal cero</b>	Activa la salida de cierre del interruptor cuando el caudal pasa a 0 m/s o cae por debajo del corte de caudal bajo.
<b>Tubería vacía</b>	Activa la salida de cierre del interruptor cuando se detecta una condición de tubería vacía.
<b>Fallos del transmisor</b>	Activa la salida de cierre del interruptor cuando se detecta un fallo del transmisor.
<b>Límite de caudal 1, límite de caudal 2</b>	Activa la salida de cierre del interruptor cuando el transmisor mide un caudal que cumple las condiciones establecidas para esta alerta. Hay dos alertas de límite de caudal independientes que pueden configurarse como salidas discretas.
<b>Límite del totalizador</b>	Activa la salida de cierre del interruptor cuando el transmisor mide un caudal total que cumple las condiciones establecidas para esta alerta.
<b>Estado de diagnóstico</b>	Activa la salida de cierre del interruptor cuando el transmisor detecta una condición que cumple los criterios configurados de esta salida.

<sup>(4)</sup> Para los transmisores con salidas intrínsecamente seguras (opción código B), el rango de frecuencia está limitado a 0 - 5000 Hz.

<sup>(5)</sup> Para transmisores con salidas intrínsecamente seguras (opción código B), la alimentación debe ser externa.

## **Función de entrada discreta opcional (opción AX)**

Alimentación externa de 5 - 28 V CC, 1,4-20 mA que activa el cierre del interruptor para indicar:

<b>Poner a cero el totalizador A (o B o C)</b>	Pone el valor del totalizador A (o B o C) a cero.
<b>Poner a cero todos los totales</b>	Pone a cero los valores de todos los totalizadores.
<b>Retorno positivo a cero (PZR)</b>	Fuerza un caudal cero en las salidas del transmisor.

## **Bloqueo de seguridad**

El interruptor de bloqueo de seguridad de la tarjeta de la electrónica se puede ajustar para desactivar todas las funciones del comunicador basadas en la LOI y en HART para proteger las variables de configuración contra cambios no deseados o accidentales.

## **Bloqueo de la LOI**

La pantalla puede bloquearse manualmente para impedir que la configuración se cambie de manera accidental. El bloqueo de la pantalla se puede activar a través de un dispositivo de comunicación HART, o pulsando la tecla de flecha ARRIBA durante 3 segundos y siguiendo las instrucciones que aparecen en la pantalla. Cuando se activa el bloqueo de la pantalla, aparecerá un símbolo de bloqueo en la esquina inferior derecha de la pantalla. Para desactivar el bloqueo de la pantalla, mantener pulsa la flecha ARRIBA durante 3 segundos y seguir las instrucciones que aparecen en la pantalla.

Se puede configurar el bloqueo automático de la pantalla desde la LOI mediante los ajustes siguientes: DESACTIVADO, 1 Minuto o 10 Minutos

## **Compensación del sensor**

Los sensores Rosemount están calibrados en un laboratorio de caudal de la fábrica, donde se les asigna un número de calibración. El número de calibración debe introducirse en el transmisor para poder intercambiar los sensores sin efectuar cálculo alguno ni comprometer la precisión estándar.

Los transmisores y los sensores de otros fabricantes se pueden calibrar en condiciones de proceso conocidas o en las instalaciones de caudal de Rosemount rastreables de acuerdo con NIST. Los transmisores calibrados in situ requieren un procedimiento de dos pasos para que coincidan con un caudal conocido. Este procedimiento se encuentra en el Manual de operación.

## **Especificaciones de rendimiento**

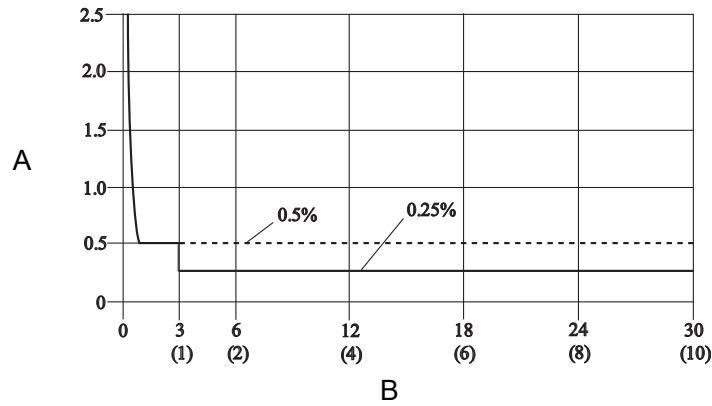
Las especificaciones del sistema se proporcionan para la señal de salida de la frecuencia producida con el equipo en las condiciones de referencia.

### **Precisión**

Incluye los efectos combinados de linealidad, histéresis y repetibilidad.

- Precisión del sistema estándar:
  - $\pm 0,5\%$  de caudal de 0,3 a 12 m/s (de 1 a 39 ft/s)
  - $\pm 0,0015$  m/s (0,005 ft/s) del corte de caudal bajo a 0,3 m/s (1 ft/s)
- Alta precisión opcional:<sup>(6)</sup>
  - $\pm 0,25\%$  de caudal  $\pm 1,0$  mm/s de 1 a 12 m/s (3 a 39 ft/s)

(6) Para tamaños de sensor mayores que 300 mm (12 in), la alta precisión es de  $\pm 0,25\%$  del caudal, de 3 a 39 m/s (1 a 12 ft/s).



A. Porcentaje de caudal  
 B. Velocidad en ft/s (m/s)

### Efectos de la salida analógica

La salida analógica tiene la misma precisión que la salida de frecuencia más un valor adicional de  $\pm 4 \mu\text{A}$  a temperatura ambiente.

Repetibilidad	$\pm 0,1\%$ de la lectura
Tiempo de respuesta (salida analógica)	Tiempo de respuesta máximo de 20 ms al cambio en escalón en la entrada
Estabilidad	$\pm 0,1\%$ del caudal en un período de seis meses
Efecto de la temperatura ambiente	$\pm 0,25\%$ de cambio en el rango de temperatura operativa

### Especificaciones del Transmisor de montaje en pared

#### Materiales de construcción

Carcasa estándar	Aluminio bajo en cobre Tipo 4X e IEC 60529 IP66
Pintura	Recubrimiento de poliuretano (espesor de 1,8 a 2,2 milésimas de pulgada)
Carcasa opcional	No disponible
Juntas de la cubierta	Silicona

#### Conexiones eléctricas

Entradas de conducto	NPT o M20 de $\frac{1}{2}$ in
Tornillos del bloque de terminales	6-32 (número 6) aptos para un cable hasta 14 AWG
Tornillos de conexión a tierra de seguridad	Conjunto inoxidable externo, M5; interno 8-32 (número 8)

#### Clasificación de vibración

2G según IEC 61298

#### Dimensiones

Consultar [Planos dimensionales](#).

### Peso

Transmisor de montaje en pared	Aluminio	Aproximadamente 9 lb (4 kg)
--------------------------------	----------	-----------------------------

Añadir 1 libra (0,5 kg) por LOI o indicador.

## Especificaciones del transmisor de montaje en pared

### Materiales de construcción

Carcasa estándar	Aluminio bajo en cobre Tipo 4X e IEC 60529 IP66
Pintura	Recubrimiento de poliuretano (espesor de 1,8 a 2,2 milésimas de pulgada)
Carcasa opcional	316/316L sin pintura, opción código SH Tipo 4X e IEC 60529 IP66
Junta de la cubierta	Carcasa de aluminio: Buna-N

### Protección contra ingreso

Póngase en contacto con Emerson para obtener información acerca de los requisitos de instalación de IP67/IP68/IP69K.

### Conexiones eléctricas

Entradas de conducto	Disponible en NPT o M20 de 1/2 in. Consulte las notas a pie de página de la tabla de pedidos para obtener más detalles
Tornillos del bloque de terminales	6-32 (número 6) aptos para un cable hasta 14 AWG
Tornillos de conexión a tierra de seguridad	Conjunto inoxidable externo, M5; interno 8-32 (número 8)

### Clasificación de vibración

Montaje integral	2G según IEC 61298
Montaje remoto	5G según IEC 61298

### Dimensiones

Consultar [Planos dimensionales](#).

### Peso

Sólo transmisor de montaje en campo	Aluminio	Aproximadamente 7 lb (3,2 kg)
	Acero inoxidable 316	Aproximadamente 23 lb (10,5 kg)

Añadir 1 libra (0,5 kg) por LOI o indicador.

## Especificaciones del sensor



### Especificaciones funcionales

#### Servicio

Suspensiones acuosas espesas y líquidos conductores

#### Tamaños de tubería

½ in a 48 in (de 15 a 1200 mm)

#### Resistencia de la bobina del sensor

7-16 Ω

#### Intercambiabilidad

La precisión del sistema es preservada, independientemente del tamaño de la tubería o las características opcionales. Cada placa de identificación de sensor tiene un número de calibración de dieciséis dígitos que puede introducirse en un transmisor durante su configuración.

#### Límite superior del rango

12 m/s (39,37 ft/s)

#### Límites de temperatura ambiente

- -29 a 60 °C (-20 a 140 °F) diseño estándar

#### Límites de presión

Consultar [Límites de temperatura del proceso](#).

#### Límites para la producción de vacío

Revestimiento de PTFE	Vacío total a +120 °C (+248 °F) en tamaños de tuberías de 4 in (100 mm). Consulte con el soporte técnico para aplicaciones al vacío con tamaños de tubería de 6 pulgadas (150 mm) o mayores
Todos los demás materiales de revestimiento estándar del tubo sensor	Vacío total a los límites de temperatura máxima de material para todos los tamaños de tubería disponibles.

#### Protección a la inmersión IP68

El sensor de montaje remoto posee la clasificación IP68 para sumersión a una profundidad de 33 ft (10 m) durante un periodo de 48 horas. La clasificación IP68 requiere que el transmisor se monte remotamente. El instalador debe usar prensaestopas, conexiones de conducto o tapones de conducto IP68 aprobados.

Para obtener más detalles sobre las técnicas de instalación adecuadas para IP68, consultar la nota técnica 00840-0100-4750 de Rosemount, disponible en [www.emerson.com](http://www.emerson.com).

### Límites de conductividad

La conductividad mínima del líquido usado en el proceso debe ser de 5 microsiemens/cm (5 microhmios/cm) o mayor.

### Límites de temperatura del proceso

Revestimiento de PTFE	De -18 a +120 °C (de 0 a +248 °F)
Revestimiento de poliuretano	De -18 a +60 °C (de 0 a +140 °F)
Revestimiento de neopreno	De -18 a +80 °C (de 0 a +176 °F)

**Tabla 43: Límites de temperatura en relación con la presión para bridas clase ASME B16.5 <sup>(1)</sup>**

Límites de temperatura vs. presión del tubo sensor para bridas clase ASME B16.5 (tamaños de tubería de ½ in a 24 in) <sup>(2)</sup>					
Material de la brida	Clasificación de las bridas	Presión			
		De -29 a +38 °C (de -20 a +100 °F)	A 93 °C (200 °F)	A 149 °C (300 °F)	A 177 °C (350 °F)
Acero al carbono	Clase 150	285 psi	260 psi	230 psi	215 psi
	Clase 300	740 psi	675 psi	655 psi	645 psi
Acero inoxidable 304	Clase 150	275 psi	235 psi	205 psi	190 psi
	Clase 300	720 psi	600 psi	530 psi	500 psi

- (1) Se deben tener en cuenta además los límites de temperatura del revestimiento.  
 (2) 30 in y 36 in AWWA C207 clase D clasificadas a 150 psi y a temperatura atmosférica.

**Tabla 44: Límites de temperatura en relación con la presión para bridas AS2129 tablas D y E <sup>(1)</sup>**

Límites de temperatura del sensor en relación con los de presión para bridas AS2129, tablas D y E (tamaños de tubería de 4 a 24 in)					
Material de la brida	Clasificación de las bridas	Presión			
		De -29 a +50 °C (de -20 a 122 °F)	A 100 °C (212 °F)	A 150 °C (302 °F)	A 200 °C (392 °F)
Acero al carbono	D	101,6 psi	101,6 psi	101,6 psi	94,3 psi
	E	203,1 psi	203,1 psi	203,1 psi	188,6 psi

- (1) Se deben tener en cuenta además los límites de temperatura del revestimiento.

**Tabla 45: Límites de temperatura en relación con la presión para bridas EN 1092-1 <sup>(1)</sup>**

Temperatura del sensor en relación con los límites de presión para bridas EN 1092-1 (tamaños de tubería de 15 mm a 600 mm)					
Material de la brida	Clasificación de las bridas	Presión			
		De -29 a +50 °C (de -20 a 122 °F)	A 100 °C (212 °F)	A 150 °C (302 °F)	A 175 °C (347 °F)
Acero al carbono	PN 10	10 bar	10 bar	9,7 bar	9,5 bar
	PN 16	16 bar	16 bar	15,6 bar	15,3 bar
	PN 40	40 bar	40 bar	39,1 bar	38,5 bar
Acero inoxidable 304	PN 10	9,1 bar	7,5 bar	6,8 bar	6,5 bar
	PN 16	14,7 bar	12,1 bar	11,0 bar	10,6 bar



**Tabla 45: Límites de temperatura en relación con la presión para bridas EN 1092-1 <sup>(1)</sup> (continuación)**

Temperatura del sensor en relación con los límites de presión para bridas EN 1092-1 (tamaños de tubería de 15 mm a 600 mm)					
Material de la brida	Clasificación de las bridas	Presión			
		De -29 a +50 °C (de -20 a 122 °F)	A 100 °C (212 °F)	A 150 °C (302 °F)	A 175 °C (347 °F)
	PN 40	36,8 bar	30,3 bar	27,5 bar	26,5 bar

(1) Se deben tener en cuenta además los límites de temperatura del revestimiento.

**Tabla 46: Límites de temperatura en relación con la presión para bridas GB/T 9119 <sup>(1)</sup>**

Límites de temperatura en relación con la presión para bridas GB/T 9119				
Material de la brida	Clasificación de las bridas	Presión (Mpa)		
		≤ 20 °C	A 100 °C (212 °F)	A 150 °C (302 °F)
Acero al carbono grupo 3E0	PN 10	1,00	0,92	0,88
	PN 16	1,60	1,48	1,40
	PN 40	4,00	3,71	3,52
Grupo 11E0 acero inoxidable 304	PN 10	1,00	0,90	0,81
	PN 16	1,60	1,45	1,31
	PN 40	4,00	3,63	3,27

(1) Se deben tener en cuenta además los límites de temperatura del revestimiento.

**Tabla 47: Límites de temperatura en relación con la presión para bridas JIS B2220 <sup>(1)</sup>**

Límites de temperatura en relación con la presión para bridas JIS B2220			
Material de la brida	Clasificación de las bridas	Presión (Mpa)	
		≤ 50 °C (122 °F)	A 120 °C (248 °F)
Acero al carbono	10K	1,4	1,4
Acero inoxidable 304 (15 mm a 65 mm)	10K	1,4	1,4
Acero inoxidable 304 (≤ 80 mm)	10K	1,4	1,4

(1) Se deben tener en cuenta además los límites de temperatura del revestimiento.

## Especificaciones físicas

### Materiales que no están en contacto con el proceso

Tubería del sensor	Tipo acero inoxidable 304/304L
Bridas	Acero al carbono, tipo acero inoxidable 304/304L
Carcasa de la bobina	Acero al carbono laminado
Pintura	Recubrimiento de poliuretano (2,6 milésimas de pulgada o mayor)

### Materiales en contacto con el proceso

Revestimiento	PTFE, poliuretano, neopreno
Electrodos	Acero inoxidable 316L, aleación de níquel 276 (UNS N10276)

### Bridas de cara plana

Las bridas de cara plana se fabrican con revestimiento de cara completa. Disponible únicamente en neopreno.

### Conexiones a proceso

ASME B16.5	<ul style="list-style-type: none"> <li>■ Clase 150: de ½ in a 24 in (de 15 a 600 mm)</li> <li>■ Clase 300: ½ in a 24 in (de 15 a 600 mm)</li> </ul>
AWWA C207	<ul style="list-style-type: none"> <li>■ Clase D: 30 in a 48 in (de 750 mm a 1200 mm)</li> <li>■ Clase E: 30 in a 48 in (de 750 mm a 1200 mm)</li> </ul>
EN 1092-1	<ul style="list-style-type: none"> <li>■ PN10: 200 mm a 900 mm (8 in a 36 in)</li> <li>■ PN16: 50 mm a 900 mm (2 in a 36 in)</li> <li>■ PN40: 15 mm a 900 mm (½ in a 36 in)</li> </ul>
AS2129	<ul style="list-style-type: none"> <li>■ Tabla D y Tabla E: 15 mm a 900 mm (½ in a 36 in)</li> </ul>
AS4087	<ul style="list-style-type: none"> <li>■ PN16 y PN21: 2 in a 40 in y 48 in (excepto 8 in) (50 mm a 1000 mm y 1200 mm)</li> <li>■ PN35: 2 in a 36 in (excepto 8 in) (50 mm a 900 mm)</li> </ul>
GB/T9119	<ul style="list-style-type: none"> <li>■ PN10: 8 y 24, 36, 40 y 48 in (de 200 a 600 mm, 900 mm, 1000 mm y 1200 mm)</li> <li>■ PN16: 4 y 24, 36 y 40 in (de 100 a 600 mm, 900 mm y 1000 mm)</li> <li>■ PN40: ½ a 24 in (de 15 a 600 mm)</li> </ul>
JIS B 2220	<ul style="list-style-type: none"> <li>■ 10K, 20K: de ½ a 24 in (de 15 a 600 mm)</li> </ul>

### Conexiones eléctricas

Entradas de conducto	Disponible con NPT y M20 de 1/2 in
Tornillos del bloque de terminales	6-32 (número 6) aptos para un cable hasta 14 AWG
Tornillos de conexión a tierra de seguridad	Conjunto inoxidable externo, M5; interno 8-32 (número 8)

### Electrodo de referencia del proceso (opcional)

Se puede instalar un electrodo de referencia del proceso de manera similar a los electrodos de medición a través del revestimiento del sensor. Estará hecho del mismo material que los electrodos de medición.

### Aros de conexión a tierra (opcionales)

Se pueden instalar aros de conexión a tierra entre la brida y la cara del sensor en ambos extremos del sensor. Se pueden instalar aros de conexión a tierra individuales en cualquiera de los extremos del sensor. Tienen una identificación un poco más grande que la identificación del sensor y una lengüeta externa para conectar el cableado de tierra. Los aros de conexión a tierra están disponibles en acero inoxidable 316L, aleación de níquel 276 (UNS N10276). Consultar [Figura 5](#).

## Dimensiones

Consultar [Planos dimensionales](#).

## Peso

Consultar la [Tabla 48](#) a [Tabla 55](#).

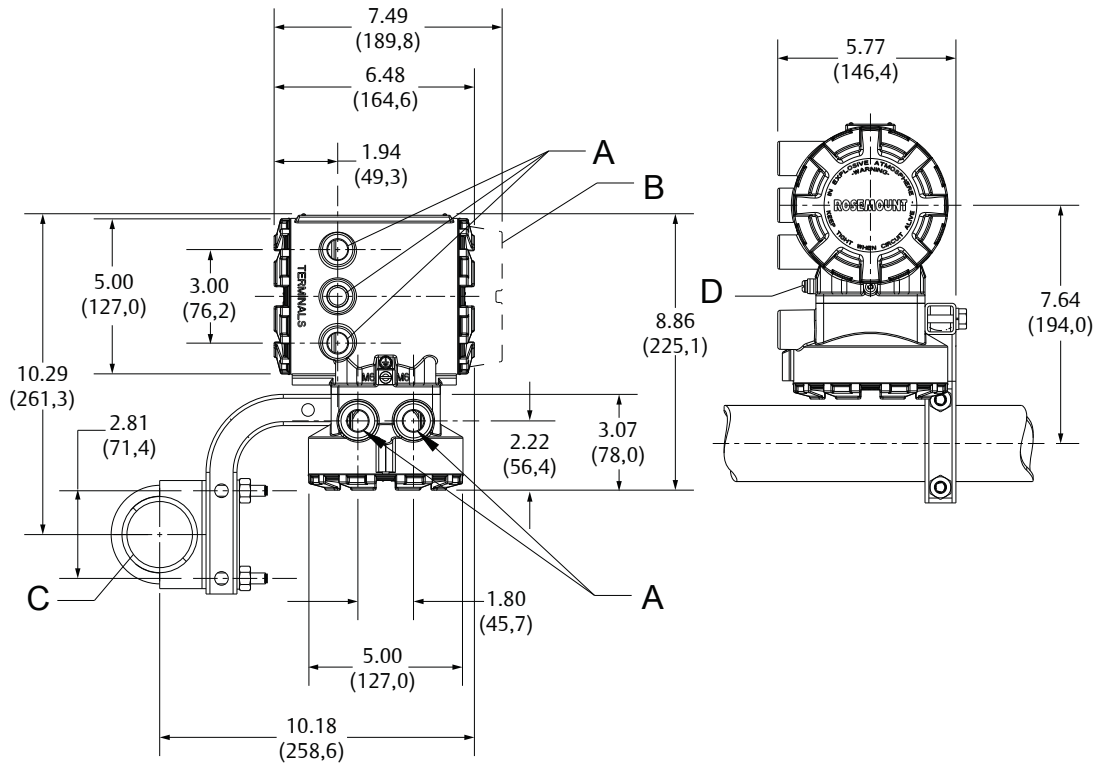
# Certificaciones del producto

Para obtener información detallada sobre la certificación de aprobación y dibujos de instalación, consulte el documento adecuado de la lista siguiente:

- Documento n.º 00825-MA00-0004: *Rosemount 8750W Approval Document – IECEx and ATEX* (Documento de aprobación Rosemount 8750W - IECEx y ATEX)
- Documento n.º 00825-MA00-0005: *Rosemount 8750W Approval Document – Class Division* (Documento de aprobación Rosemount 8750W - División de clase)
- Documento n.º 00825-MA00-0006: *Rosemount 8750W Approval Document – North America Zone* (Documento de aprobación Rosemount 8750W - Zona de Norteamérica)

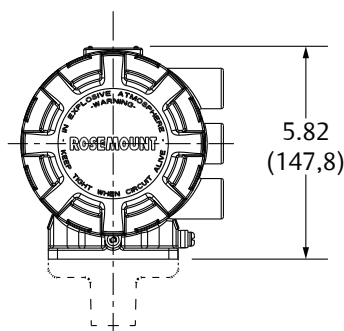
# Planos dimensionales

**Figura 6: Transmisor de montaje en campo remoto**

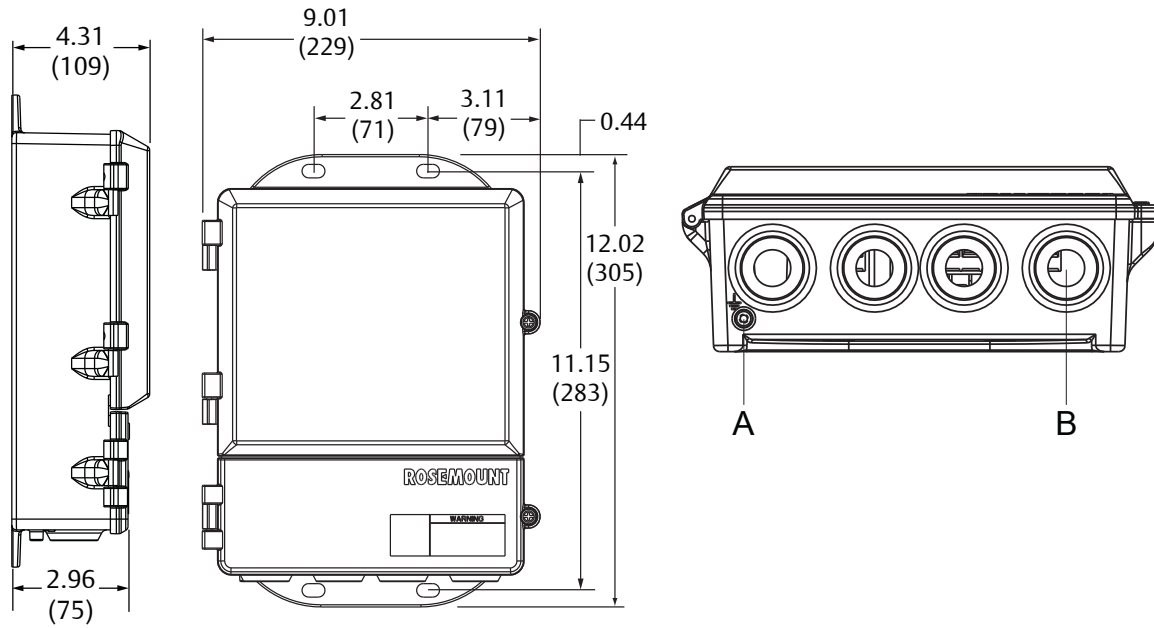


- A. Entrada de cables de ½ in-14 NPT o M20
- B. Cubierta de la LOI
- C. Soporte de tubería de 2 in
- D. Borne de tierra

**Figura 7: Transmisor de montaje en campo integral**

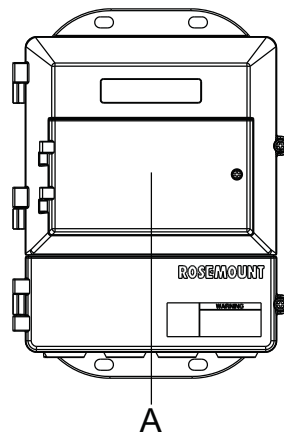


**Figura 8: Transmisor de montaje en pared con cubierta estándar**

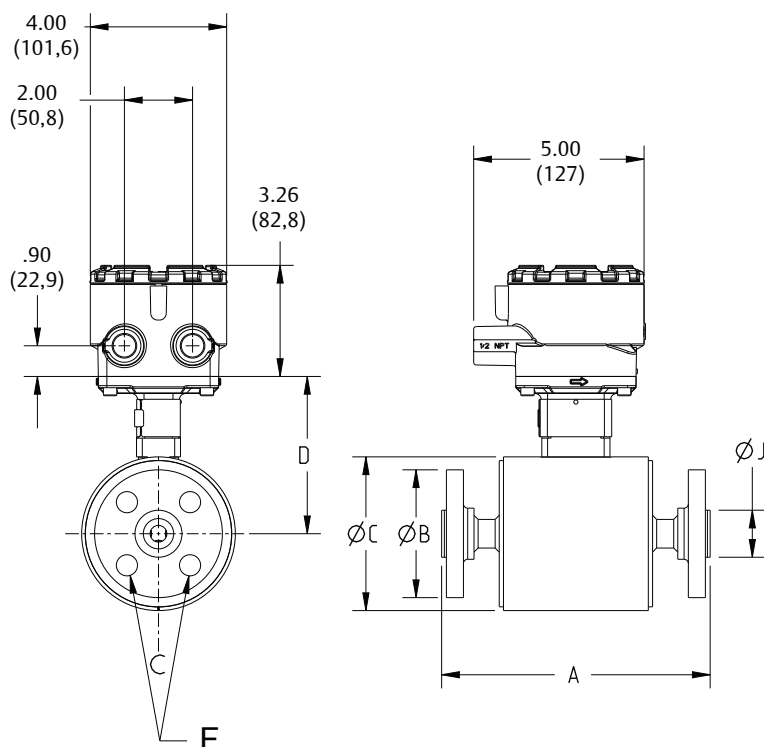


- A. Borne de tierra
- B. Conexión de conducto de 1/2 in-14 NPT (cuatro puntos)

**Figura 9: Transmisor de montaje en pared con cubierta de la LOI**



**Figura 10: Sensor con bridas de cara resaltada de ½ a 2½ in (de 15 mm a 65 mm)**



- F – Pernos de las bridas colocados a horcajadas en la línea central

**Tabla 48: Sensor con bridas de cara resaltada de ½ a 2½ in (de 15 mm a 65 mm)**

Tamaño, descripción	Longitud total			Dim B	Dim C	Dim D	Dim J	Peso del tubo de caudal (lb/ kg)
	Dim A PTFE	Dim A Neopreno	Dim A Poliuretano					
0,5 in (15 mm) ASME - 150, SO/RF	7,88 (200)	7,88 (200)	7,88 (200)	3,50 (89)	4,50 (114)	4,41 (112)	1,38 (35)	9 (4)
0,5 in (15 mm) ASME - 300, SO/RF	7,88 (200)	7,88 (200)	7,88 (200)	3,74 (95)	4,50 (114)	4,41 (112)	1,38 (35)	10 (5)
0,5 in (15 mm) EN 1092-1 - PN40, SO/RF	7,88 (200)	7,88 (200)	7,88 (200)	3,74 (95)	4,50 (114)	4,41 (112)	1,77 (45)	10 (5)
0,5 in (15 mm) AS 2129 tabla D, SO/RF	7,88 (200)	7,88 (200)	7,88 (200)	3,74 (95)	4,50 (114)	4,41 (112)	1,85 (47)	8 (4)
0,5 in (15 mm) AS 2129 tabla E, SO/RF	7,88 (200)	7,88 (200)	7,88 (200)	3,74 (95)	4,50 (114)	4,41 (112)	1,85 (47)	8 (4)
0,5 in (15 mm) JIS B2220 - 10K, SO/RF	7,88 (200)	7,88 (200)	7,88 (200)	3,74 (95)	4,50 (114)	4,41 (112)	1,77 (45)	10 (5)
0,5 in (15 mm) JIS B2220 - 20K, SO/RF	7,88 (200)	7,88 (200)	7,88 (200)	3,74 (95)	4,50 (114)	4,41 (112)	1,77 (45)	10 (5)

**Tabla 48: Sensor con bridas de cara resaltada de ½ a 2½ in (de 15 mm a 65 mm) (continuación)**

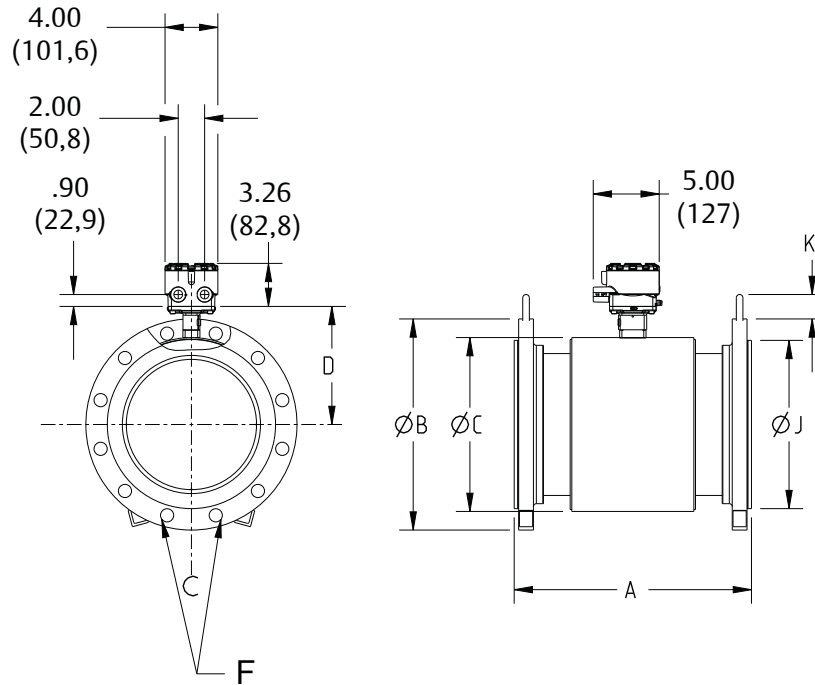
Tamaño, descripción	Longitud total			Dim B	Dim C	Dim D	Dim J	Peso del tubo de caudal (lb/ kg)
	Dim A PTFE	Dim A Neopreno	Dim A Poliuretano					
0,5 in (15 mm) GB/T9119 PN40, SO/RF	7,88 (200)	7,88 (200)	7,88 (200)	3,74 (95)	4,50 (114)	4,41 (112)	1,77 (45)	10 (5)
1 in (25 mm) ASME - 150, SO/RF	7,88 (200)	7,88 (200)	7,88 (200)	4,25 (108)	4,50 (114)	4,41 (112)	2,00 (51)	11 (5)
1 in (25 mm) ASME - 300, SO/RF	7,88 (200)	7,88 (200)	7,88 (200)	4,88 (124)	4,50 (114)	4,41 (112)	2,00 (51)	14 (6)
1 in (25 mm) EN 1092-1 - PN40, SO/RF	7,88 (200)	7,88 (200)	7,88 (200)	4,53 (115)	4,50 (114)	4,41 (112)	2,68 (68)	14 (6)
1 in (25 mm) AS 2129 tabla D, SO/RF	7,88 (200)	7,88 (200)	7,88 (200)	4,53 (115)	4,50 (114)	4,41 (112)	2,56 (65)	10 (5)
1 in (25 mm) AS 2129 tabla E, SO/RF	7,88 (200)	7,88 (200)	7,88 (200)	4,53 (115)	4,50 (114)	4,41 (112)	2,48 (63)	10 (5)
1 in (25mm) JISB2220-10K,SO/RF	7,88 (200)	7,88 (200)	7,88 (200)	4,92 (125)	4,50 (114)	4,41 (112)	2,64 (67)	13 (6)
1 in (25 mm) JIS B2220 - 20K, SO/RF	7,88 (200)	7,88 (200)	7,88 (200)	4,92 (125)	4,50 (114)	4,41 (112)	2,64 (67)	14 (6)
1 in (25 mm) GB/T9119 PN40, SO/RF	7,88 (200)	7,88 (200)	7,88 (200)	4,53 (115)	4,50 (114)	4,41 (112)	2,68 (68)	14 (6)
1,5 in (40 mm) ASME - 150, SO/RF	7,87 (200)	7,80 (198)	7,87 (200)	5,00 (127)	5,21 (132)	4,82 (122)	2,88 (73)	15 (7)
1,5 in (40 mm) ASME - 300, SO/RF	7,87 (200)	7,80 (198)	7,87 (200)	6,12 (155)	5,21 (132)	4,82 (122)	2,88 (73)	21 (9)
1,5 in (40 mm) EN 1092-1 - PN40, SO/RF	7,87 (200)	7,80 (198)	7,87 (200)	5,91 (150)	5,21 (132)	4,82 (122)	3,46 (88)	19 (9)
1,5 in (40 mm) AS 2129 tabla D, SO/RF	7,87 (200)	7,80 (198)	7,87 (200)	5,31 (135)	5,21 (132)	4,82 (122)	3,07 (78)	12 (6)
1,5 in (40 mm) AS 2129 tabla E, SO/RF	7,87 (200)	7,80 (198)	7,87 (200)	5,31 (135)	5,21 (132)	4,82 (122)	3,07 (78)	13 (6)
1,5 in (40 mm) JIS B2220 - 10K, SO/RF	7,87 (200)	7,80 (198)	7,87 (200)	5,51 (140)	5,21 (132)	4,82 (122)	3,19 (81)	16 (7)
1,5 in (40 mm) JIS B2220 - 20K, SO/RF	7,87 (200)	7,80 (198)	7,87 (200)	5,51 (140)	5,21 (132)	4,82 (122)	3,19 (81)	17 (8)
1,5 in (40 mm) GB/T9119 PN40, SO/RF	7,87 (200)	7,80 (198)	7,87 (200)	5,91 (150)	5,21 (132)	4,82 (122)	3,46 (88)	19 (9)
2 in (50 mm) ASME - 150, SO/RF	7,87 (200)	7,80 (198)	7,87 (200)	6,00 (152)	5,21 (132)	4,82 (122)	3,62 (92)	20 (9)
2 in (50 mm) ASME - 300, SO/RF	7,87 (200)	7,80 (198)	7,87 (200)	6,50 (165)	5,21 (132)	4,82 (122)	3,62 (92)	23 (11)
2 in (50 mm) EN 1092-1 - PN40, SO/RF	7,87 (200)	7,80 (198)	7,87 (200)	6,50 (165)	5,21 (132)	4,82 (122)	4,02 (102)	24 (11)

Tabla 48: Sensor con bridas de cara resaltada de ½ a 2½ in (de 15 mm a 65 mm) (continuación)

Tamaño, descripción	Longitud total			Dim B	Dim C	Dim D	Dim J	Peso del tubo de caudal (lb/ kg)
	Dim A PTFE	Dim A Neopreno	Dim A Poliuretano					
2 in (50 mm) AS 2129 tabla D, SO/RF	7,87 (200)	7,80 (198)	7,87 (200)	5,91 (150)	5,21 (132)	4,82 (122)	3,54 (90)	14 (6)
2 in (50 mm) AS 2129 tabla E, SO/RF	7,87 (200)	7,80 (198)	7,87 (200)	5,91 (150)	5,21 (132)	4,82 (122)	3,54 (90)	15 (7)
2 in (50 mm) JIS B2220 - 10K, SO/RF	7,87 (200)	7,80 (198)	7,87 (200)	6,10 (155)	5,21 (132)	4,82 (122)	3,78 (96)	18 (8)
2 in (50 mm) JIS B2220 - 20K, SO/RF	7,87 (200)	7,80 (198)	7,87 (200)	6,10 (155)	5,21 (132)	4,82 (122)	3,78 (96)	19 (9)
2 in (50 mm) AS 4087 PN16, SO/RF	7,87 (200)	7,80 (198)	7,87 (200)	5,91 (150)	5,21 (132)	4,82 (122)	3,54 (90)	16 (7)
2 in (50 mm) AS 4087 PN21, SO/RF	7,87 (200)	7,80 (198)	7,87 (200)	6,50 (165)	5,21 (132)	4,82 (122)	4,06 (103)	34 (16)
2 in (50 mm) AS 4087 PN35, SO/RF	7,87 (200)	7,80 (198)	7,87 (200)	6,50 (165)	5,21 (132)	4,82 (122)	4,06 (103)	96 (44)
2 in (50 mm) GB/T9119 PN40, SO/RF	7,87 (200)	7,80 (198)	7,87 (200)	6,50 (165)	5,21 (132)	4,82 (122)	4,02 (102)	23 (11)
2,5 in (65 mm) ASME - 150, SO/RF	7,82 (199)	7,76 (197)	N/D	7,00 (178)	6,31 (160)	5,37 (136)	4,12 (105)	27 (12)
2,5 in (65 mm) ASME - 300, SO/RF	7,82 (199)	7,76 (197)	N/D	7,50 (191)	6,31 (160)	5,37 (136)	4,12 (105)	32 (15)
2,5 in (65 mm) EN 1092-1 - PN16, SO/RF	7,82 (199)	7,76 (197)	N/D	7,28 (185)	6,31 (160)	5,37 (136)	4,80 (122)	27 (12)
2,5 in (65 mm) EN 1092-1 - PN40, SO/RF	7,82 (199)	7,76 (197)	N/D	7,28 (185)	6,31 (160)	5,37 (136)	4,80 (122)	31 (14)
2,5 in (65 mm) AS 2129 tabla D, SO/RF	7,82 (199)	7,76 (197)	N/D	6,50 (165)	6,31 (160)	5,37 (136)	4,06 (103)	17 (8)
2,5 in (65 mm) AS 2129 tabla E, SO/RF	7,82 (199)	7,76 (197)	N/D	6,50 (165)	6,31 (160)	5,37 (136)	4,06 (103)	19 (9)
2,5 in (65 mm) JIS B2220 - 10K, SO/RF	7,82 (199)	7,76 (197)	N/D	6,89 (175)	6,31 (160)	5,37 (136)	4,57 (116)	25 (11)
2,5 in (65 mm) JIS B2220 - 20K, SO/RF	7,82 (199)	7,76 (197)	N/D	6,89 (175)	6,31 (160)	5,37 (136)	4,57 (116)	26 (12)
2,5 in (65 mm) AS 4087 PN16, SO/RF	7,82 (199)	7,76 (197)	N/D	6,50 (165)	6,31 (160)	5,37 (136)	4,06 (103)	18 (8)
2,5 in (65 mm) AS 4087 PN21, SO/RF	7,82 (199)	7,76 (197)	N/D	7,28 (185)	6,31 (160)	5,37 (136)	4,80 (122)	24 (11)
2,5 in (65 mm) AS 4087 PN35, SO/RF	7,82 (199)	7,76 (197)	N/D	7,28 (185)	6,31 (160)	5,37 (136)	4,80 (122)	27 (12)
2,5 in (65 mm) GB/T9119 PN40, SO/RF	7,82 (199)	7,76 (197)	N/D	7,28 (185)	6,31 (160)	5,37 (136)	4,80 (122)	31 (14)



**Figura 11: Sensor con bridas de cara resaltada de 3 a 48 in (de 75 mm a 1200 mm)**



- F – Pernos de las bridas colocados a horcajadas en la línea central

**Tabla 49: Dimensiones del sensor con bridas de cara resaltada de 3 a 6 in (de 75 mm a 150 mm)**

Tamaño, descripción	Longitud total			Dim B	Dim C	Dim D	Dim J	Dim K	Peso del tubo de caudal (lb/ kg)
	Dim A PTFE	Dim A Neopreno	Dim A Poliuretano						
3 in (80 mm) ASME - 150, SO/RF	7,87 (200)	7,75 (197)	7,87 (200)	7,50 (191)	7,21 (183)	5,82 (148)	5,00 (127)	1,70 (43)	34 (15)
3 in (80 mm) ASME - 300, SO/RF	8,63 (219)	8,51 (216)	8,63 (219)	8,25 (210)	7,21 (183)	5,82 (148)	5,00 (127)	1,70 (43)	43 (19)
3 in (80 mm) EN 1092-1 - PN40, SO/RF	7,87 (200)	7,75 (197)	7,87 (200)	7,87 (200)	7,21 (183)	5,82 (148)	5,43 (138)	1,70 (43)	38 (17)
3 in (80 mm) AS 2129 tabla D, SO/RF	7,87 (200)	7,75 (197)	7,87 (200)	7,28 (185)	7,21 (183)	5,82 (148)	4,80 (122)	1,70 (43)	24 (11)
3 in (80 mm) AS 2129 tabla E, SO/RF	7,87 (200)	7,75 (197)	7,87 (200)	7,28 (185)	7,21 (183)	5,82 (148)	4,80 (122)	1,70 (43)	25 (11)
3 in (80 mm) JIS - 10K, SO/RF	7,87 (200)	7,75 (197)	7,87 (200)	7,28 (185)	7,21 (183)	5,82 (148)	4,96 (126)	1,70 (43)	28 (13)
3 in (80 mm) JIS - 20K, SO/RF	7,87 (200)	7,75 (197)	7,87 (200)	7,87 (200)	7,21 (183)	5,82 (148)	5,20 (132)	1,70 (43)	34 (16)
3 in (80 mm) AS 4087 PN16, SO/RF	7,87 (200)	7,75 (197)	7,87 (200)	7,28 (185)	7,21 (183)	5,82 (148)	4,80 (122)	1,70 (43)	20 (9)
3 in (80 mm) AS 4087 PN21, SO/RF	7,87 (200)	7,75 (197)	7,87 (200)	8,07 (205)	7,21 (183)	5,82 (148)	5,55 (141)	1,70 (43)	56 (25)

Tabla 49: Dimensiones del sensor con bridas de cara resaltada de 3 a 6 in (de 75 mm a 150 mm) (continuación)

Tamaño, descripción	Longitud total			Dim B	Dim C	Dim D	Dim J	Dim K	Peso del tubo de caudal (lb/ kg)
	Dim A PTFE	Dim A Neopreno	Dim A Poliuretano						
3 in (80 mm) AS 4087 PN35, SO/RF	7,87 (200)	7,75 (197)	7,87 (200)	8,07 (205)	7,21 (183)	5,82 (148)	5,55 (141)	1,70 (43)	109 (49)
3 in (80 mm) GB/T9119 PN40, SO/RF	7,87 (200)	7,75 (197)	7,87 (200)	7,87 (200)	7,21 (183)	5,82 (148)	5,43 (138)	1,70 (43)	37 (17)
4 in (100 mm) ASME - 150, SO/RF	9,84 (250)	9,69 (246)	9,84 (250)	9,00 (229)	7,91 (201)	6,17 (157)	6,19 (157)	1,70 (43)	45 (20)
4 in (100 mm) ASME - 300, SO/RF	10,88 (276)	10,73 (273)	10,88 (276)	10,00 (254)	7,91 (201)	6,17 (157)	6,19 (157)	1,70 (43)	65 (29)
4 in (100 mm) EN 1092-1 - PN16, SO/RF	9,84 (250)	9,69 (246)	9,84 (250)	8,66 (220)	7,91 (201)	6,17 (157)	6,22 (159)	1,70 (43)	41 (19)
4 in (100 mm) EN 1092-1 - PN40, SO/RF	9,84 (250)	9,69 (246)	9,84 (250)	9,25 (235)	7,91 (201)	6,17 (157)	6,38 (162)	1,70 (43)	49 (22)
4 in (100 mm) AS 2129 tabla D, SO/RF	9,84 (250)	9,69 (246)	9,84 (250)	8,46 (215)	7,91 (201)	6,17 (157)	6,06 (154)	1,70 (43)	31 (14)
4 in (100 mm) AS 2129 tabla E, SO/RF	9,84 (250)	9,69 (246)	9,84 (250)	8,46 (215)	7,91 (201)	6,17 (157)	6,06 (154)	1,70 (43)	33 (15)
4 in (100 mm) JIS - 10K, SO/RF	9,84 (250)	9,69 (246)	9,84 (250)	8,27 (210)	7,91 (201)	6,17 (157)	5,95 (151)	1,70 (43)	35 (16)
4 in (100 mm) JIS - 20K, SO/RF	9,84 (250)	9,69 (246)	9,84 (250)	8,86 (225)	7,91 (201)	6,17 (157)	6,30 (160)	1,70 (43)	44 (20)
4 in (100 mm) AS 4087 PN16, SO/RF	9,84 (250)	9,69 (246)	9,84 (250)	8,46 (215)	7,91 (201)	6,17 (157)	6,06 (154)	1,70 (43)	28 (13)
4 in (100 mm) AS 4087 PN21, SO/RF	9,84 (250)	9,69 (246)	9,84 (250)	9,05 (230)	7,91 (201)	6,17 (157)	6,57 (167)	1,70 (43)	68 (31)
4 in (100 mm) AS 4087 PN35, SO/RF	9,84 (250)	9,69 (246)	9,84 (250)	9,05 (230)	7,91 (201)	6,17 (157)	6,57 (167)	1,70 (43)	119 (54)
4 in (100 mm) GB/T9119 PN16, SO/RF	9,84 (250)	9,69 (246)	9,84 (250)	8,66 (220)	7,91 (201)	6,17 (157)	6,22 (158)	1,70 (43)	41 (19)
4 in (100 mm) GB/T9119 PN40, SO/RF	9,84 (250)	9,69 (246)	9,84 (250)	9,25 (235)	7,91 (201)	6,17 (157)	6,38 (162)	1,70 (43)	49 (22)
5 in (125 mm) ASME - 150, SO/RF	9,79 (249)	9,71 (247)	N/D	10,00 (254)	9,61 (244)	7,02 (178)	7,31 (186)	1,70 (43)	54 (24)
5 in (125 mm) ASME - 300, SO/RF	10,94 (278)	10,86 (276)	N/D	11,00 (279)	9,61 (244)	7,02 (178)	7,31 (186)	1,70 (43)	89 (40)
5 in (125 mm) EN 1092-1 - PN16, SO/RF	9,79 (249)	9,50 (241)	N/D	9,84 (250)	9,61 (244)	7,02 (178)	7,40 (188)	1,70 (43)	55 (25)
5 in (125 mm) EN 1092-1 - PN40, SO/RF	9,79 (249)	9,71 (247)	N/D	10,63 (270)	9,61 (244)	7,02 (178)	7,40 (188)	1,70 (43)	65 (29)
5 in (125 mm) AS 2129 tabla D, SO/RF	9,79 (249)	9,71 (247)	N/D	10,04 (255)	9,61 (244)	7,02 (178)	7,32 (186)	1,70 (43)	43 (20)

**Tabla 49: Dimensiones del sensor con bridas de cara resaltada de 3 a 6 in (de 75 mm a 150 mm) (continuación)**

Tamaño, descripción	Longitud total			Dim B	Dim C	Dim D	Dim J	Dim K	Peso del tubo de caudal (lb/ kg)
	Dim A PTFE	Dim A Neopreno	Dim A Poliuretano						
5 in (125 mm) AS 2129 tabla E, SO/RF	9,79 (249)	9,71 (247)	N/D	10,04 (255)	9,61 (244)	7,02 (178)	7,31 (186)	1,70 (43)	44 (20)
5 in (125 mm) JIS - 10K, SO/RF	9,79 (249)	9,71 (247)	N/D	9,84 (250)	9,61 (244)	7,02 (178)	7,17 (182)	1,70 (43)	49 (22)
5 in (125 mm) JIS - 20K, SO/RF	9,79 (249)	9,71 (247)	N/D	10,63 (270)	9,61 (244)	7,02 (178)	7,68 (195)	1,70 (43)	64 (29)
5 in (125 mm) GB/T9119 PN16, SO/RF	9,79 (249)	9,50 (241)	N/D	9,84 (250)	9,61 (244)	7,02 (178)	7,40 (188)	1,70 (43)	51 (23)
5 in (125 mm) GB/T9119 PN40, SO/RF	9,79 (249)	9,71 (247)	N/D	10,63 (270)	9,61 (244)	7,02 (178)	7,40 (188)	1,70 (43)	60 (27)
6 in (150 mm) ASME - 150, SO/RF	11,81 (300)	11,61 (295)	11,73 (298)	11,00 (279)	9,98 (253)	7,30 (185)	8,50 (216)	1,70 (43)	68 (31)
6 in (150 mm) ASME - 300, SO/RF	13,06 (302)	12,88 (327)	13,00 (330)	12,50 (318)	9,98 (253)	7,30 (185)	8,50 (216)	1,70 (43)	117 (53)
6 in (150 mm) EN 1092-1 - PN16, SO/RF	11,81 (300)	11,61 (295)	11,73 (298)	11,22 (285)	9,98 (253)	7,30 (185)	8,35 (212)	1,70 (43)	67 (31)
6 in (150 mm) EN 1092-1 - PN40, SO/RF	13,06 (332)	12,88 (327)	13,00 (330)	11,81 (300)	9,98 (253)	7,30 (185)	8,58 (218)	1,70 (43)	95 (43)
6 in (150 mm) AS 2129 tabla D, SO/RF	11,81 (300)	11,61 (295)	11,73 (298)	11,02 (280)	9,98 (253)	7,30 (185)	8,31 (211)	1,70 (43)	52 (24)
6 in (150 mm) AS 2129 tabla E, SO/RF	11,81 (300)	11,61 (295)	11,73 (298)	11,02 (280)	9,98 (253)	7,30 (185)	8,15 (207)	1,70 (43)	57 (26)
6 in (150 mm) JIS - 10K, SO/RF	11,81 (300)	11,61 (295)	11,73 (298)	11,02 (280)	9,98 (253)	7,30 (185)	8,35 (212)	1,70 (43)	64 (29)
6 in (150 mm) JIS - 20K, SO/RF	11,81 (300)	11,61 (295)	11,73 (298)	12,01 (305)	9,98 (253)	7,30 (185)	9,06 (230)	1,70 (43)	82 (37)
6 in (150 mm) AS 4087 PN16,SO/RF	11,81 (300)	11,61 (295)	11,73 (298)	11,02 (280)	9,98 (253)	7,30 (185)	8,31 (211)	1,70 (43)	46 (21)
6 in (150 mm) AS 4087 PN21,SO/RF	11,81 (300)	11,61 (295)	11,73 (298)	12,01 (305)	9,98 (253)	7,30 (185)	9,13 (232)	1,70 (43)	98 (45)
6 in (150 mm) AS 4087 PN35, SO/RF	11,81 (300)	11,61 (295)	11,73 (298)	12,01 (305)	9,98 (253)	7,30 (185)	9,13 (232)	1,70 (43)	186 (84)
6 in (150 mm) GB/T9119 PN16, SO/RF	11,81 (300)	11,61 (295)	11,73 (298)	11,22 (285)	9,98 (253)	7,30 (185)	8,35 (212)	1,70 (43)	64 (29)
6 in (150 mm) GB/T9119 PN40, SO/RF	13,06 (332)	12,88 (327)	13,00 (330)	11,81 (300)	9,98 (253)	7,30 (185)	8,58 (218)	1,70 (43)	94 (43)

Tabla 50: Dimensiones del sensor con bridas de cara resaltada de 8 a 12 in (de 200 mm a 300 mm)

Tamaño, descripción	Longitud total			Dim B	Dim C	Dim D	Dim J	Dim K	Peso del tubo de caudal (lb/ kg)
	Dim A PTFE	Dim A Neopreno	Dim A Poliuretano						
8 in (200 mm) ASME - 150, SO/RF	13,78 (350)	13,53 (344)	13,65 (347)	13,50 (343)	11,92 (303)	8,27 (210)	10,62 (270)	1,70 (43)	105 (48)
8 in (200 mm) ASME - 300,SO/RF	15,60 (396)	15,42 (392)	15,54 (395)	15,00 (381)	11,92 (303)	8,27 (210)	10,62 (270)	1,70 (43)	183 (83)
8 in (200 mm) EN 1092-1 - PN10, SO/RF	13,78 (350)	13,53 (344)	13,65 (347)	13,39 (340)	11,92 (303)	8,27 (210)	10,55 (268)	1,70 (43)	97 (44)
8 in (200 mm) EN 1092-1 - PN16, SO/RF	13,78 (350)	13,53 (344)	13,65 (347)	13,39 (340)	11,92 (303)	8,27 (210)	10,55 (268)	1,70 (43)	96 (43)
8 in (200 mm) EN 1092-1 - PN25, SO/RF	13,78 (350)	13,53 (344)	13,65 (347)	14,17 (360)	11,92 (303)	8,27 (210)	10,94 (278)	1,70 (43)	120 (54)
8 in (200 mm) EN 1092-1 - PN40, SO/RF	15,60 (396)	15,42 (392)	15,54 (395)	14,76 (375)	11,92 (303)	8,27 (210)	11,22 (285)	1,70 (43)	158 (72)
8 in (200 mm) AS 2129 tabla D, SO/RF	13,78 (350)	13,53 (344)	13,65 (347)	13,19 (335)	11,92 (303)	8,27 (210)	10,55 (268)	1,70 (43)	77 (35)
8 in (200 mm) AS 2129 tabla E, SO/RF	13,78 (350)	13,53 (344)	13,65 (347)	13,19 (335)	11,92 (303)	8,27 (210)	10,39 (264)	1,70 (43)	86 (39)
8 in (200 mm) JIS - 10K, SO/RF	13,78 (350)	13,53 (344)	13,65 (347)	12,99 (330)	11,92 (303)	8,27 (210)	10,32 (262)	1,70 (43)	81 (37)
8 in (200 mm) JIS - 20K, SO/RF	15,60 (396)	15,42 (392)	15,54 (395)	13,78 (350)	11,92 (303)	8,27 (210)	10,83 (275)	1,70 (43)	134 (61)
8 in (200 mm) AS 4087 PN16, SO/RF	13,78 (350)	13,53 (344)	13,65 (347)	13,19 (335)	11,92 (303)	8,27 (210)	10,55 (268)	1,70 (43)	73 (32)
8 in (200 mm) AS 4087 PN21, SO/RF	13,78 (350)	13,53 (344)	13,65 (347)	14,57 (370)	11,92 (303)	8,27 (210)	11,65 (296)	1,70 (43)	136 (62)
8 in (200 mm) AS 4087 PN35, SO/RF	15,60 (396)	15,42 (392)	15,54 (395)	14,57 (370)	11,92 (303)	8,27 (210)	10,24 (260)	1,70 (43)	241 (109)
8 in (200 mm) GB/T9119 PN10, SO/RF	13,78 (350)	13,53 (344)	13,65 (347)	13,39 (340)	11,92 (303)	8,27 (210)	10,55 (268)	1,70 (43)	96 (43)
8 in (200 mm) GB/T9119 PN16, SO/RF	13,78 (350)	13,53 (344)	13,65 (347)	13,39 (340)	11,92 (303)	8,27 (210)	10,55 (268)	1,70 (43)	95 (43)
8 in (200 mm) GB/T9119 PN40, SO/RF	15,60 (396)	15,42 (392)	15,54 (395)	14,76 (375)	11,92 (303)	8,27 (210)	11,22 (285)	1,70 (43)	154 (70)
10 in (250 mm) ASME - 150, SO/RF	17,98 (457)	17,61 (447)	17,73 (450)	16,00 (406)	13,12 (333)	8,91 (226)	12,75 (324)	2,00 (51)	138 (63)
10 in (250 mm) ASME - 300,SO/RF	17,88 (454)	17,61 (447)	17,73 (450)	17,50 (445)	13,12 (333)	8,91 (226)	12,75 (324)	2,00 (51)	247 (112)
10 in (250 mm) EN 1092-1 - PN10, SO/RF	17,98 (457)	17,61 (447)	17,73 (450)	15,55 (395)	13,12 (333)	8,91 (226)	12,60 (320)	2,00 (51)	122 (55)
10 in (250 mm) EN 1092-1 - PN16, SO/RF	17,98 (457)	17,61 (447)	17,73 (450)	15,94 (405)	13,12 (333)	8,91 (226)	12,60 (320)	2,00 (51)	126 (57)

**Tabla 50: Dimensiones del sensor con bridas de cara resaltada de 8 a 12 in (de 200 mm a 300 mm) (continuación)**

Tamaño, descripción	Longitud total			Dim B	Dim C	Dim D	Dim J	Dim K	Peso del tubo de caudal (lb/ kg)
	Dim A PTFE	Dim A Neopreno	Dim A Poliuretano						
10 in (250 mm) EN 1092-1 - PN25, SO/RF	17,98 (457)	17,61 (447)	17,73 (450)	16,73 (425)	13,12 (333)	8,91 (226)	13,19 (335)	2,00 (51)	158 (72)
10 in (250 mm) EN 1092-1 - PN40, SO/RF	17,98 (457)	17,61 (447)	17,73 (450)	17,72 (450)	13,12 (333)	8,91 (226)	13,58 (345)	2,00 (51)	221 (100)
10 in (250 mm) AS 2129 tabla D, SO/RF	17,98 (457)	17,61 (447)	17,73 (450)	15,94 (405)	13,12 (333)	8,91 (226)	12,91 (328)	2,00 (51)	112 (51)
10 in (250 mm) AS 2129 tabla E, SO/RF	17,98 (457)	17,61 (447)	17,73 (450)	15,94 (405)	13,12 (333)	8,91 (226)	12,91 (328)	2,00 (51)	127 (57)
10 in (250 mm) JIS B2220 - 10K, SO/RF	17,98 (457)	17,61 (447)	17,73 (450)	15,75 (430)	13,12 (333)	8,91 (226)	12,76 (324)	2,00 (51)	118 (53)
10 in (250 mm) AS 4087 PN16, SO/RF	17,98 (457)	17,61 (447)	17,73 (450)	15,94 (405)	13,12 (333)	8,91 (226)	12,91 (328)	2,00 (51)	168 (76)
10 in (250 mm) AS 4087 PN21, SO/RF	17,98 (457)	17,61 (447)	17,73 (450)	16,93 (395)	13,12 (333)	8,91 (226)	13,74 (349)	2,00 (51)	258 (117)
10 in (250) AS 4087 PN35, SO/RF	17,88 (454)	17,61 (447)	17,73 (450)	16,93 (395)	13,12 (333)	8,91 (226)	12,24 (311)	2,00 (51)	333 (151)
10 in (250 mm) GB/T 9119 PN10, SO/RF	17,98 (457)	17,61 (447)	17,73 (450)	15,55 (395)	13,12 (333)	8,91 (226)	12,60 (320)	2,00 (51)	105 (48)
10 in (250 mm) GB/T 9119 PN16, SO/RF	17,98 (457)	17,61 (447)	17,73 (450)	15,94 (405)	13,12 (333)	8,91 (226)	12,60 (320)	2,00 (51)	117 (53)
10 in (250 mm) GB/T 9119 PN40, SO/RF	17,88 (454)	17,61 (447)	17,73 (450)	17,72 (450)	13,12 (333)	8,91 (226)	13,58 (345)	2,00 (51)	213 (97)
12 in (300 mm) ASME - 150, SO/RF	19,91 (506)	19,58 (497)	19,70 (500)	19,00 (483)	15,12 (384)	9,91 (252)	15,00 (381)	2,00 (51)	238 (108)
12 in (300 mm) ASME - 300,SO/RF	19,92 (506)	19,58 (497)	19,70 (500)	20,50 (521)	15,12 (384)	9,91 (252)	15,00 (381)	2,00 (51)	346 (157)
12 in (300 mm) EN 1092-1 - PN10, SO/RF	19,91 (506)	19,58 (497)	19,70 (500)	17,52 (445)	15,12 (384)	9,91 (252)	14,57 (370)	2,00 (51)	187 (85)
12 in (300 mm) EN 1092-1 - PN16, SO/RF	19,91 (506)	19,58 (497)	19,70 (500)	18,11 (460)	15,12 (384)	9,91 (252)	14,88 (378)	2,00 (51)	198 (90)
12 in (300 mm) EN 1092-1 - PN25, SO/RF	19,91 (506)	19,58 (497)	19,70 (500)	19,09 (485)	15,12 (384)	9,91 (252)	15,55 (395)	2,00 (51)	243 (110)
12 in (300 mm) EN 1092-1 - PN40, SO/RF	19,92 (506)	19,58 (497)	19,70 (500)	20,28 (515)	15,12 (384)	9,91 (252)	16,14 (410)	2,00 (51)	340 (154)
12 in (300 mm) AS 2129 tabla D, SO/RF	19,91 (506)	19,58 (497)	19,70 (500)	17,91 (455)	15,12 (384)	9,91 (252)	14,88 (378)	2,00 (51)	185 (84)
12 in (300 mm) AS 2129 tabla E, SO/RF	19,91 (506)	19,58 (497)	19,70 (500)	17,91 (455)	15,12 (384)	9,91 (252)	14,72 (374)	2,00 (51)	197 (89)
12 in (300 mm) JIS B2220 - 10K, SO/RF	19,91 (506)	19,58 (497)	19,70 (500)	17,52 (445)	15,12 (384)	9,91 (252)	14,49 (368)	2,00 (51)	178 (81)

**Tabla 50: Dimensiones del sensor con bridas de cara resaltada de 8 a 12 in (de 200 mm a 300 mm) (continuación)**

Tamaño, descripción	Longitud total			Dim B	Dim C	Dim D	Dim J	Dim K	Peso del tubo de caudal (lb/ kg)
	Dim A PTFE	Dim A Neopreno	Dim A Poliuretano						
12 in (300 mm) AS 4087 PN16, SO/RF	19,91 (506)	19,58 (497)	19,70 (500)	17,91 (455)	15,12 (384)	9,91 (252)	14,88 (378)	2,00 (51)	264 (120)
12 in (300 mm) AS 4087 PN21, SO/RF	19,91 (506)	19,58 (497)	19,70 (500)	19,29 (490)	15,12 (384)	9,91 (252)	15,98 (406)	2,00 (51)	361 (164)
12 in (300 mm) AS 4087 PN35, SO/RF	19,92 (506)	19,58 (497)	19,70 (500)	19,29 (490)	15,12 (384)	9,91 (252)	14,25 (362)	2,00 (51)	452 (205)
12 in (300 mm) GB/T 9119 PN10, SO/RF	19,91 (506)	19,58 (497)	19,70 (500)	17,52 (445)	15,12 (384)	9,91 (252)	14,57 (370)	2,00 (51)	185 (84)
12 in (300 mm) GB/T 9119 PN16, SO/RF	19,91 (506)	19,58 (497)	19,70 (500)	18,11 (460)	15,12 (384)	9,91 (252)	14,88 (378)	2,00 (51)	204 (92)
12 in (300 mm) GB/T 9119 PN40, SO/RF	19,92 (506)	19,58 (497)	19,70 (500)	20,28 (515)	15,12 (384)	9,91 (252)	16,14 (410)	2,00 (51)	343 (156)

**Tabla 51: Dimensiones del sensor con bridas de cara resaltada de 14 a 18 in (de 350 mm a 450 mm)**

Tamaño, descripción	Longitud total			Dim B	Dim C	Dim D	Dim J	Dim K	Peso del tubo de caudal (lb/ kg)
	Dim A PTFE	Dim A Neopreno	Dim A Poliuretano						
14 in (350 mm) ASME - 150,SO/RF	21,75 (553)	21,55 (547)	21,67 (550)	21,00 (533)	16,38 (416)	10,54 (268)	16,25 (413)	2,00 (51)	251 (114)
14 in (350 mm) ASME - 300, SO/RF	21,75 (553)	21,55 (547)	21,67 (550)	23,00 (584)	16,38 (416)	10,54 (268)	16,25 (413)	2,00 (51)	453 (205)
14 in (350 mm) EN 1092-1 - PN10, SO/RF	21,75 (553)	21,55 (547)	21,67 (550)	19,88 (505)	16,38 (416)	10,54 (268)	16,93 (430)	2,00 (51)	198 (90)
14 in (350 mm) EN 1092-1 - PN16, SO/RF	21,75 (553)	21,55 (547)	21,67 (550)	20,47 (520)	16,38 (416)	10,54 (268)	17,24 (438)	2,00 (51)	221 (100)
14 in (350 mm) EN 1092-1 - PN25, SO/RF	21,75 (553)	21,55 (547)	21,67 (550)	21,85 (555)	16,38 (416)	10,54 (268)	17,72 (450)	2,00 (51)	297 (135)
14 in (350 mm) EN 1092-1 - PN40, SO/RF	21,75 (553)	21,55 (547)	21,67 (550)	22,83 (580)	16,38 (416)	10,54 (268)	18,31 (465)	2,00 (51)	404 (183)
14 in (350 mm) AS 2129 tabla D, SO/RF	21,75 (553)	21,55 (547)	21,67 (550)	20,67 (525)	16,38 (416)	10,54 (268)	17,24 (438)	2,00 (51)	181 (82)
14 in (350 mm) AS 2129 tabla E, SO/RF	21,75 (553)	21,55 (547)	21,67 (550)	20,67 (525)	16,38 (416)	10,54 (268)	17,24 (438)	2,00 (51)	207 (94)
14 in (350 mm) JIS B2220 - 10K, SO/RF	21,75 (553)	21,55 (547)	21,67 (550)	19,29 (490)	16,38 (416)	10,54 (268)	16,26 (413)	2,00 (51)	170 (77)
14 in (350 mm) AS 4087 PN16,SO/RF	21,75 (553)	21,55 (547)	21,67 (550)	20,67 (525)	16,38 (416)	10,54 (268)	17,24 (438)	2,00 (51)	367 (167)
14 in (350 mm) AS4087 PN21,SO/RF	21,75 (553)	21,55 (547)	21,67 (550)	21,65 (550)	16,38 (416)	10,54 (268)	18,07 (459)	2,00 (51)	409 (186)

**Tabla 51: Dimensiones del sensor con bridas de cara resaltada de 14 a 18 in (de 350 mm a 450 mm) (continuación)**

Tamaño, descripción	Longitud total			Dim B	Dim C	Dim D	Dim J	Dim K	Peso del tubo de caudal (lb/ kg)
	Dim A PTFE	Dim A Neopreno	Dim A Poliuretano						
14 in (350 mm) AS 4087 PN35, SO/RF	21,75 (553)	21,55 (547)	21,67 (550)	21,65 (550)	16,38 (416)	10,54 (268)	16,50 (419)	2,00 (51)	622 (282)
14 in (350 mm) GB/T 9119 PN10, SO/RF	21,75 (553)	21,55 (547)	21,67 (550)	19,88 (505)	16,38 (416)	10,54 (268)	16,93 (430)	2,00 (51)	192 (87)
14 in (350 mm) GB/T 9119 PN16, SO/RF	21,75 (553)	21,55 (547)	21,67 (550)	20,47 (520)	16,38 (416)	10,54 (268)	17,24 (438)	2,00 (51)	219 (99)
14 in (350 mm) GB/T 9119 PN40, SO/RF	21,75 (553)	21,55 (547)	21,67 (550)	22,83 (580)	16,38 (416)	10,54 (268)	18,31 (465)	2,00 (51)	421 (191)
16 in (400 mm) ASME - 150, SO/RF	23,71 (602)	23,51 (597)	23,63 (600)	23,50 (597)	18,40 (467)	11,55 (293)	18,50 (470)	3,13 (80)	346 (157)
16 in (400 mm) ASME - 300,SO/RF	23,71 (602)	23,51 (597)	23,63 (600)	25,50 (648)	18,40 (467)	11,55 (293)	18,50 (470)	3,13 (80)	632 (287)
16 in (400 mm) EN 1092-1 - PN10, SO/RF	23,71 (602)	23,51 (597)	23,63 (600)	22,24 (565)	18,40 (467)	11,55 (293)	18,98 (482)	3,13 (80)	272 (123)
16 in (400 mm) EN 1092-1 - PN16, SO/RF	23,71 (602)	23,51 (597)	23,63 (600)	22,83 (580)	18,40 (467)	11,55 (293)	19,28 (490)	3,13 (80)	306 (139)
16 in (400 mm) EN 1092-1 - PN25, SO/RF	23,71 (602)	23,51 (597)	23,63 (600)	24,41 (620)	18,40 (467)	11,55 (293)	19,88 (505)	3,13 (80)	498 (226)
16 in (400 mm) EN 1092-1 - PN40, SO/RF	23,71 (602)	23,51 (597)	23,63 (600)	25,98 (660)	18,40 (467)	11,55 (293)	21,06 (535)	3,13 (80)	606 (275)
16 in (400 mm) AS 2129 tabla D, SO/RF	23,71 (602)	23,51 (597)	23,63 (600)	22,83 (580)	18,40 (467)	11,55 (293)	19,25 (489)	3,13 (80)	243 (110)
16 in (400 mm) AS 2129 tabla E, SO/RF	23,71 (602)	23,51 (597)	23,63 (600)	22,83 (580)	18,40 (467)	11,55 (293)	19,25 (489)	3,13 (80)	287 (130)
16 in (400 mm) JIS B2220 - 10K, SO/RF	23,71 (602)	23,51 (597)	23,63 (600)	22,05 (560)	18,40 (467)	11,55 (293)	18,70 (475)	3,13 (80)	250 (114)
16 in (400 mm) AS 4087 PN16, SO/RF	23,71 (602)	23,51 (597)	23,63 (600)	22,83 (580)	18,40 (467)	11,55 (293)	19,25 (489)	3,13 (80)	458 (208)
16 in (400 mm) AS 4087 PN21,SO/RF	23,71 (602)	23,51 (597)	23,63 (600)	24,02 (610)	18,40 (467)	11,55 (293)	20,31 (516)	3,13 (80)	603 (273)
16 in (400 mm) AS 4087 PN35, SO/RF	23,71 (602)	23,51 (597)	23,63 (600)	24,02 (610)	18,40 (467)	11,55 (293)	19,02 (483)	3,13 (80)	804 (364)
16 in (400 mm) GB/T 9119 PN10, SO/RF	23,71 (602)	23,51 (597)	23,63 (600)	22,24 (565)	18,40 (467)	11,55 (293)	18,98 (482)	3,13 (80)	241 (109)
16 in (400 mm) GB/T 9119 PN16, SO/RF	23,71 (602)	23,51 (597)	23,63 (600)	22,83 (580)	18,40 (467)	11,55 (293)	19,28 (490)	3,13 (80)	303 (137)
16 in (400 mm) GB/T 9119 PN40, SO/RF	23,71 (602)	23,51 (597)	23,63 (600)	25,98 (660)	18,40 (467)	11,55 (293)	21,06 (535)	3,13 (80)	636 (289)
18 in (450) ASME - 150, SO/RF	23,46 (596)	23,51 (597)	23,38 (594)	25,00 (635)	20,42 (519)	12,57 (319)	21,00 (533)	3,13 (80)	440 (200)

**Tabla 51: Dimensiones del sensor con bridas de cara resaltada de 14 a 18 in (de 350 mm a 450 mm) (continuación)**

Tamaño, descripción	Longitud total			Dim B	Dim C	Dim D	Dim J	Dim K	Peso del tubo de caudal (lb/ kg)
	Dim A PTFE	Dim A Neopreno	Dim A Poliuretano						
18 in (450 mm) ASME - 300, SO/RF	23,46 (596)	23,51 (597)	23,38 (594)	28,00 (711)	20,42 (519)	12,57 (319)	21,00 (533)	3,13 (80)	849 (385)
18 in (450 mm) EN 1092-1 - PN10, SO/RF	23,46 (596)	23,51 (597)	23,38 (594)	24,21 (615)	20,42 (519)	12,57 (319)	20,94 (532)	3,13 (80)	370 (168)
18 in (450 mm) EN 1092-1 - PN16, SO/RF	23,46 (596)	23,51 (597)	23,38 (594)	25,20 (640)	20,42 (519)	12,57 (319)	21,65 (550)	3,13 (80)	423 (192)
18 in (450 mm) EN 1092-1 - PN25, SO/RF	23,46 (596)	23,51 (597)	23,38 (594)	26,38 (670)	20,42 (519)	12,57 (319)	21,85 (555)	3,13 (80)	686 (312)
18 in (450 mm) EN 1092-1 - PN40, SO/RF	23,46 (596)	23,51 (597)	23,38 (594)	26,97 (685)	20,42 (519)	12,57 (319)	22,05 (560)	3,13 (80)	759 (345)
18 in (450 mm) AS 2129 tabla D, SO/RF	23,46 (596)	23,51 (597)	23,38 (594)	25,20 (640)	20,42 (519)	12,57 (319)	20,94 (532)	3,13 (80)	345 (156)
18 in (450 mm) AS 2129 tabla E, SO/RF	23,46 (596)	23,51 (597)	23,38 (594)	25,20 (640)	20,42 (519)	12,57 (319)	21,73 (552)	3,13 (80)	403 (183)
18 in (450 mm) JIS B2220 - 10K, SO/RF	23,46 (596)	23,51 (597)	23,38 (594)	24,41 (620)	20,42 (519)	12,57 (319)	20,87 (530)	3,13 (80)	362 (164)
18 in (450 mm) JIS B2220 - 20K, SO/RF	23,46 (596)	23,51 (597)	23,38 (594)	26,58 (675)	20,42 (519)	12,57 (319)	22,05 (560)	3,13 (80)	693 (314)
18 in (450 mm) AS 4087 PN16, SO/RF	23,46 (596)	23,51 (597)	23,38 (594)	25,20 (640)	20,42 (519)	12,57 (319)	21,73 (552)	3,13 (80)	312 (141)
18 in (450 mm) AS 4087 PN21, SO/RF	23,46 (596)	23,51 (597)	23,38 (594)	26,58 (675)	20,42 (519)	12,57 (319)	22,48 (571)	3,13 (80)	442 (200)
18 in (450 mm) AS 4087 PN35, SO/RF	23,46 (596)	23,51 (597)	23,38 (594)	26,58 (675)	20,42 (519)	12,57 (319)	20,98 (533)	3,13 (80)	859 (390)
18 in (450 mm) GB/T9119 PN10, SO/RF	23,46 (596)	23,51 (597)	23,38 (594)	24,41 (620)	20,42 (519)	12,57 (319)	20,94 (532)	3,13 (80)	370 (168)
18 in (450 mm) GB/T9119 PN16, SO/RF	23,46 (596)	23,51 (597)	23,38 (594)	25,20 (640)	20,42 (519)	12,57 (319)	21,65 (550)	3,13 (80)	423 (192)
18 in (450 mm) GB/T9119 PN40, SO/RF	23,46 (596)	23,51 (597)	23,38 (594)	26,97 (685)	20,42 (519)	12,57 (319)	22,05 (560)	3,13 (80)	782 (355)

**Tabla 52: Dimensiones del sensor con bridas de cara resaltada de 20 a 36 in (de 500 mm a 900 mm)**

Tamaño, descripción	Longitud total			Dim B	Dim C	Dim D	Dim J	Dim K	Peso del tubo de caudal (lb/ kg)
	Dim A PTFE	Dim A de neopreno	Dim A de poliuretano						
20 in (500 mm) ASME - 150, SO/RF	23,46 (596)	23,51 (597)	23,38 (594)	27,50 (699)	22,44 (570)	13,58 (345)	23,00 (584)	3,13 (80)	544 (247)
20 in (500 mm) ASME - 300, SO/RF	23,46 (596)	23,51 (597)	23,38 (594)	30,50 (775)	22,44 (570)	13,58 (345)	23,00 (584)	3,13 (80)	1027 (466)



**Tabla 52: Dimensiones del sensor con bridas de cara resaltada de 20 a 36 in (de 500 mm a 900 mm) (continuación)**

Tamaño, descripción	Longitud total			Dim B	Dim C	Dim D	Dim J	Dim K	Peso del tubo de caudal (lb/ kg)
	Dim A PTFE	Dim A de neopreno	Dim A de poliuretano						
20 in (500 mm) EN 1092-1 - PN10, SO/RF	23,46 (596)	23,51 (597)	23,38 (594)	26,38 (670)	22,44 (570)	13,58 (345)	23,03 (585)	3,13 (80)	448 (204)
20 in (500 mm) EN 1092-1 - PN16, SO/RF	23,46 (596)	23,51 (597)	23,38 (594)	28,15 (715)	22,44 (570)	13,58 (345)	24,02 (610)	3,13 (80)	542 (212)
20 in (500 mm) EN 1092-1 - PN25, SO/RF	23,46 (596)	23,51 (597)	23,38 (594)	28,74 (730)	22,44 (570)	13,58 (345)	24,21 (615)	3,13 (80)	832 (378)
20 in (500 mm) EN 1092-1 - PN40, SO/RF	23,46 (596)	23,51 (597)	23,38 (594)	29,72 (755)	22,44 (570)	13,58 (345)	24,21 (615)	3,13 (80)	913 (414)
20 in (500 mm) AS 2129 tabla D, SO/RF	23,46 (596)	23,51 (597)	23,38 (594)	27,76 (705)	22,44 (570)	13,58 (345)	23,98 (609)	3,13 (80)	446 (203)
20 in (500 mm) AS 2129 tabla E, SO/RF	23,46 (596)	23,51 (597)	23,38 (594)	27,76 (705)	22,44 (570)	13,58 (345)	23,98 (609)	3,13 (80)	503 (228)
20 in (500 mm) JIS B2220 - 10K, SO/RF	23,46 (596)	23,51 (597)	23,38 (594)	26,58 (675)	22,44 (570)	13,58 (345)	23,03 (585)	3,13 (80)	428 (195)
20 in (500 mm) JIS B2220 - 20K, SO/RF	23,46 (596)	23,51 (597)	23,38 (594)	28,74 (730)	22,44 (570)	13,58 (345)	24,21 (615)	3,13 (80)	819 (372)
20 in (500 mm) AS 4087 PN16, SO/RF	23,46 (596)	23,51 (597)	23,38 (594)	27,76 (705)	22,44 (570)	13,58 (345)	23,98 (609)	3,13 (80)	428 (195)
20 in (500 mm) AS 4087 PN21, SO/RF	23,46 (596)	23,51 (597)	23,38 (594)	28,94 (735)	22,44 (570)	13,58 (345)	24,96 (634)	3,13 (80)	602 (274)
20 in (500 mm) AS 4087 PN35, SO/RF	23,46 (596)	23,51 (597)	23,38 (594)	28,94 (735)	22,44 (570)	13,58 (345)	23,50 (587)	3,13 (80)	974 (442)
20 in (500 mm) GB/T9119 PN10, SO/RF	23,46 (596)	23,51 (597)	23,38 (594)	26,38 (670)	22,44 (570)	13,58 (345)	23,03 (585)	3,13 (80)	445 (202)
20 in (500 mm) GB/T9119 PN16, SO/RF	23,46 (596)	23,51 (597)	23,38 (594)	28,15 (715)	22,44 (570)	13,58 (345)	24,02 (610)	3,13 (80)	555 (252)
20 in (500 mm) GB/T9119 PN40, SO/RF	23,46 (596)	23,51 (597)	23,38 (594)	29,72 (755)	22,44 (570)	13,58 (345)	24,21 (615)	3,13 (80)	978 (444)
24 in (600 mm) ASME - 150, SO/RF	23,46 (596)	23,51 (597)	23,63 (600)	32,00 (813)	26,50 (673)	15,61 (396)	27,25 (692)	3,13 (80)	634 (287)
24 in (600 mm) ASME - 300, SO/RF	23,46 (596)	23,51 (597)	23,63 (600)	36,00 (914)	26,50 (673)	15,61 (396)	27,25 (692)	3,13 (80)	1335 (606)
24 in (600 mm) EN 1092-1 - PN10, SO/RF	23,46 (596)	23,51 (597)	23,63 (600)	30,71 (780)	26,50 (673)	15,61 (396)	26,97 (685)	3,13 (80)	466 (211)
24 in (600 mm) EN 1092-1 - PN16, SO/RF	23,46 (596)	23,51 (597)	23,63 (600)	33,07 (840)	26,50 (673)	15,61 (396)	28,54 (725)	3,13 (80)	665 (302)
24 in (600 mm) EN 1092-1 - PN25, SO/RF	23,46 (596)	23,51 (597)	23,63 (600)	33,27 (845)	26,50 (673)	15,61 (396)	28,35 (720)	3,13 (80)	938 (426)
24 in (600 mm) EN 1092-1 - PN40, SO/RF	23,46 (596)	23,51 (597)	23,63 (600)	35,04 (890)	26,50 (673)	15,61 (396)	28,94 (735)	3,13 (80)	1207 (528)

**Tabla 52: Dimensiones del sensor con bridas de cara resaltada de 20 a 36 in (de 500 mm a 900 mm) (continuación)**

Tamaño, descripción	Longitud total			Dim B	Dim C	Dim D	Dim J	Dim K	Peso del tubo de caudal (lb/ kg)
	Dim A PTFE	Dim A de neopreno	Dim A de poliuretano						
24 in (600 mm) AS 2129 tabla D, SO/RF	23,46 (596)	23,51 (597)	23,63 (600)	32,48 (825)	26,50 (673)	15,61 (396)	28,35 (720)	3,13 (80)	501 (227)
24 in (600 mm) AS 2129 tabla E, SO/RF	23,46 (596)	23,51 (597)	23,63 (600)	32,48 (825)	26,50 (673)	15,61 (396)	28,23 (717)	3,13 (80)	625 (283)
24 in (600 mm) JIS B2220 - 10K, SO/RF	23,46 (596)	23,51 (597)	23,63 (600)	31,30 (795)	26,50 (673)	15,61 (396)	27,17 (690)	3,13 (80)	451 (204)
24 in (600 mm) AS 4087 PN16, SO/RF	23,46 (596)	23,51 (597)	23,63 (600)	32,48 (825)	26,50 (673)	15,61 (396)	28,35 (720)	3,13 (80)	1133 (514)
24 in (600 mm) AS 4087 PN21, SO/RF	23,46 (596)	23,51 (597)	23,63 (600)	33,47 (850)	26,50 (673)	15,61 (396)	29,09 (739)	3,13 (80)	1605 (728)
24 in (600 mm) AS 4087 PN35, SO/RF	23,46 (596)	23,51 (597)	23,63 (600)	33,47 (850)	26,50 (673)	15,61 (396)	27,52 (699)	3,13 (80)	1777 (806)
24 in (600 mm) GB/T 9119 PN10, SO/RF	23,46 (596)	23,51 (597)	23,63 (600)	30,71 (780)	26,50 (673)	15,61 (396)	26,97 (685)	3,13 (80)	486 (221)
24 in (600 mm) GB/T 9119 PN16, SO/RF	23,46 (596)	23,51 (597)	23,63 (600)	33,07 (840)	26,50 (673)	15,61 (396)	28,54 (725)	3,13 (80)	669 (304)
24 in (600 mm) GB/T 9119 PN40, SO/RF	23,46 (596)	23,51 (597)	23,63 (600)	35,04 (890)	26,50 (673)	15,61 (396)	28,94 (735)	3,13 (80)	1282 (581)
30 in (750 mm) AS 2129 tabla D, SO/RF	29,34 (745)	29,39 (747)	29,26 (743)	39,17 (995)	33,00 (838)	16,38 (416)	34,96 (888)	3,13 (80)	929 (421)
30 in (750 mm) AS 2129 tabla E, SO/RF	29,34 (745)	29,39 (747)	29,26 (743)	39,17 (995)	33,00 (838)	16,38 (416)	33,75 (857)	3,13 (80)	1059 (480)
30 in (750 mm) AS 4087 PN16, SO/RF	29,34 (745)	29,39 (747)	29,26 (743)	39,17 (995)	33,00 (838)	16,38 (416)	34,96 (888)	3,13 (80)	975 (442)
30 in (750 mm) AS 4087 PN21, SO/RF	29,34 (745)	29,39 (747)	29,26 (743)	39,96 (1015)	33,00 (838)	16,38 (416)	33,35 (898)	3,13 (80)	948 (430)
30 in (750 mm) AS 4087 PN35, SO/RF	29,34 (745)	29,39 (747)	29,26 (743)	39,96 (1015)	33,00 (838)	16,38 (416)	33,35 (898)	3,13 (80)	2096 (950)
30 in (750 mm) JIS B2220 - 10K, SO/RF	29,34 (745)	29,39 (747)	29,26 (743)	38,19 (970)	33,00 (838)	16,38 (416)	33,66 (855)	3,13 (80)	862 (392)
36 in (900 mm) AS 2129 tabla D, SO/RF	35,25 (895)	35,30 (897)	35,17 (893)	46,26 (1175)	39,00 (991)	21,86 (555)	41,34 (1050)	3,13 (80)	1396 (633)
36 in (900 mm) AS 2129 tabla E, SO/RF	35,25 (895)	35,30 (897)	35,17 (893)	46,26 (1175)	39,00 (991)	21,86 (555)	41,34 (1050)	3,13 (80)	1648 (747)
36 in (900 mm) AS 4087 PN16, SO/RF	35,25 (895)	35,30 (897)	35,17 (893)	46,26 (1175)	39,00 (991)	21,86 (555)	41,34 (1050)	3,13 (80)	1574 (714)
36 in (900 mm) AS 4087 PN21, SO/RF	35,25 (895)	35,30 (897)	35,17 (893)	46,26 (1175)	39,00 (991)	21,86 (555)	41,73 (1060)	3,13 (80)	2197 (997)
36 in (900 mm) AS 4087 PN35, SO/RF	35,25 (895)	35,30 (897)	35,17 (893)	46,65 (1185)	39,00 (991)	21,86 (555)	40,55 (1030)	3,13 (80)	3133 (1421)

**Tabla 52: Dimensiones del sensor con bridas de cara resaltada de 20 a 36 in (de 500 mm a 900 mm) (continuación)**

Tamaño, descripción	Longitud total			Dim B	Dim C	Dim D	Dim J	Dim K	Peso del tubo de caudal (lb/ kg)
	Dim A PTFE	Dim A de neopreno	Dim A de poliuretano						
36 in (900 mm) GB/T9119 PN10, SO/RF	35,25 (895)	35,30 (897)	35,17 (893)	43,9 (1115)	39,00 (991)	21,86 (555)	39,57 (1005)	3,13 (80)	1209 (549)
36 in (900 mm) GB/T9119 PN16, SO/RF	35,25 (895)	35,30 (897)	35,17 (893)	44,29 (1125)	39,00 (991)	21,86 (555)	39,37 (1000)	3,13 (80)	1429 (649)
36 in (900 mm) EN 1092-1 - PN10, SO/RF	35,25 (895)	35,30 (897)	35,17 (893)	43,90 (1120)	39,00 (991)	21,86 (555)	39,57 (1005)	3,13 (80)	1364 (619)
36 in (900 mm) EN 1092-1 - PN16, SO/RF	35,25 (895)	35,30 (897)	35,17 (893)	44,29 (1125)	39,00 (991)	21,86 (555)	39,37 (1000)	3,13 (80)	1719 (780)
36 in (900 mm) JIS B2220 - 10K, SO/RF	35,25 (895)	35,30 (897)	35,17 (893)	44,09 (1120)	39,00 (991)	21,86 (555)	39,57 (1005)	3,13 (80)	1194 (543)

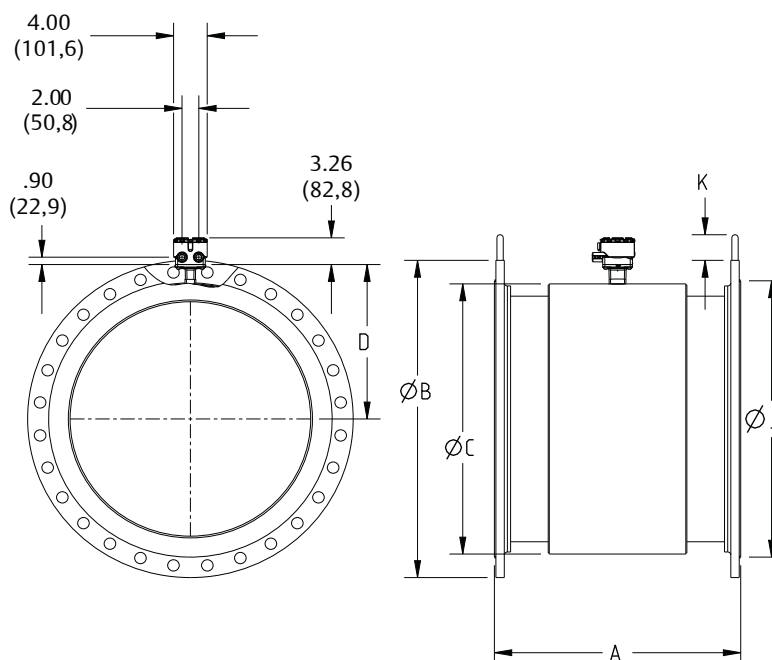
**Tabla 53: Dimensiones del sensor con bridas de cara resaltada de 40 y 48 in (1000 mm y 1200 mm)**

Tamaño, descripción	Longitud total			Dim B	Dim C	Dim D	Dim J	Dim K	Peso del tubo de caudal (lb/ kg)
	Dim A PTFE	Dim A de neopreno	Dim A de poliuretano						
40 in (1000 mm) EN 1092-1 - PN10, SO/RF	N/D	39,40 (1001)	NA	48,43 (1230)	47,27 (1201)	25,86 (657)	43,70 (1110)	3,38 (86)	1444 (655)
40 in (1000 mm) EN 1092-1 - PN16, SO/RF	N/D	39,40 (1001)	NA	49,41 (1255)	47,27 (1201)	25,86 (657)	43,90 (1115)	3,38 (86)	1559 (707)
40 in (1000 mm) AS 2129 tabla D, SO/RF	N/D	39,40 (1001)	NA	49,41 (1255)	47,27 (1201)	25,86 (657)	44,61 (1133)	3,38 (86)	1494 (678)
40 in (1000 mm) AS 2129 tabla E, SO/RF	N/D	39,40 (1001)	NA	49,41 (1255)	47,27 (1201)	25,86 (657)	44,49 (1130)	3,38 (86)	1806 (819)
40 in (1000 mm) AS 4087 PN16, SO/RF	N/D	39,40 (1001)	NA	49,41 (1255)	47,27 (1201)	25,86 (657)	44,61 (1133)	3,38 (86)	2175 (987)
40 in (1000 mm) AS 4087 PN21, SO/RF	N/D	39,40 (1001)	NA	50,20 (1275)	47,27 (1201)	25,86 (657)	45,24 (149)	3,38 (86)	2464 (1118)
40 in (1000 mm) GB/T9119 PN10, SO/RF	N/D	39,40 (1001)	NA	48,43 (1230)	47,27 (1201)	25,86 (657)	43,70 (1110)	3,38 (86)	1576 (715)
40 in (1000 mm) GB/T9119 PN16, SO/RF	N/D	39,40 (1001)	NA	49,41 (1255)	47,27 (1201)	25,86 (657)	43,90 (1115)	3,38 (86)	1735 (787)
48 in (1200 mm) EN 1092-1 - PN10, SO/RF	N/D	47,20 (1199)	NA	57,28 (1455)	55,27 (1404)	29,86 (758)	52,36 (1330)	3,38 (86)	1949 (884)
48 in (1200 mm) AS 2129 tabla D, SO/RF	N/D	47,20 (1199)	NA	58,66 (1490)	55,27 (1404)	29,86 (758)	53,86 (1368)	3,38 (86)	2068 (938)
48 in (1200 mm) AS 2129 tabla E, SO/RF	N/D	47,20 (1199)	NA	58,66 (1490)	55,27 (1404)	29,86 (758)	53,74 (1365)	3,38 (86)	2680 (1216)

**Tabla 53: Dimensiones del sensor con bridas de cara resaltada de 40 y 48 in (1000 mm y 1200 mm) (continuación)**

Tamaño, descripción	Longitud total			Dim B	Dim C	Dim D	Dim J	Dim K	Peso del tubo de caudal (lb/ kg)
	Dim A PTFE	Dim A de neopreno	Dim A de poliuretano						
48 in (1200) AS 4087 PN16, SO/RF	N/D	47,20 (1199)	NA	58,66 (1490)	55,27 (1404)	29,86 (758)	53,86 (1368)	3,38 (86)	2703 (1226)
48 in (1200 mm) AS 4087 PN21,SO/RF	N/D	47,20 (1199)	NA	60,24 (1530)	55,27 (1404)	29,86 (758)	54,53 (1385)	3,38 (86)	3152 (1430)
48 in (1200 mm) GB/T9119 PN10, SO/RF	N/D	47,20 (1199)	NA	57,28 (1455)	55,27 (1404)	29,86 (758)	52,36 (1330)	3,38 (86)	2081 (944)
48 in (1200 mm) GB/T9119 PN16, SO/RF	N/D	47,20 (1199)	NA	58,46 (1485)	55,27 (1404)	29,86 (758)	52,36 (1330)	3,38 (86)	2832 (1284)

**Figura 12: Sensor de cara plana de 30 a 48 in (de 750 mm a 1200 mm)**



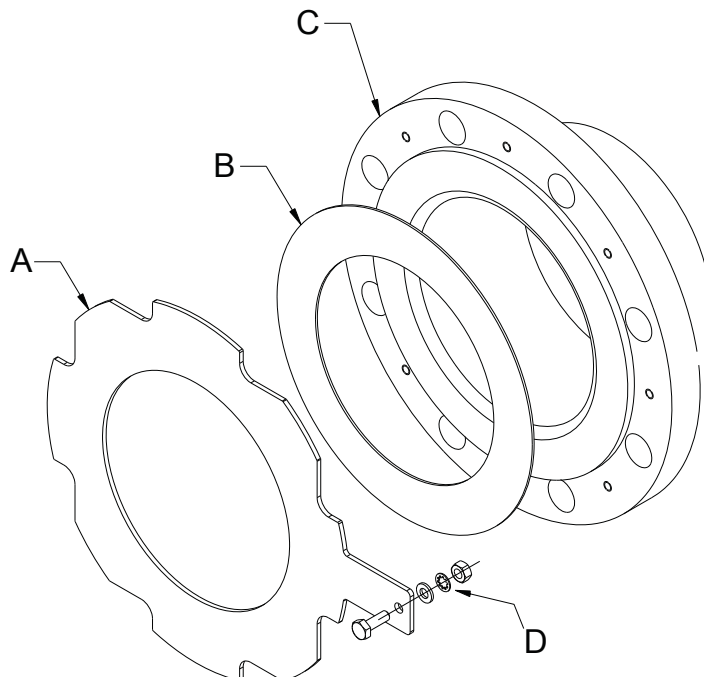
**Tabla 54: Dimensiones del sensor de cara plana de 30 a 48 in (de 750 mm a 1200 mm)**

Tamaño, descripción	Longitud			Dim B	Dim C	Dim D	Diámetro del revestimiento en la cara frontal			Dim K	Peso del tubo de caudal (lb/kg)
	Dim A PTFE	Dim A de neopreno	Dim A de poliuretano				Dim J PTFE	Dim J de neopreno	Dim J de poliuretano		
30 in (750 mm) AWWA CLASE D, SO/FF	29,34 (745)	29,39 (747)	29,26 (743)	38,75 (984)	33,00 (838)	16,38 (416)	33,75 (857)	38,75 (984)	33,75 (857)	3,13 (80)	789 (358)
30 in (750 mm) AWWA CLASE E, SO/FF	29,34 (745)	29,39 (747)	29,26 (743)	38,75 (984)	33,00 (838)	16,38 (416)	33,75 (857)	38,75 (984)	33,75 (857)	3,13 (80)	1205 (548)

**Tabla 54: Dimensiones del sensor de cara plana de 30 a 48 in (de 750 mm a 1200 mm) (continuación)**

Tamaño, descripción	Longitud			Dim B	Dim C	Dim D	Diámetro del revestimiento en la cara frontal			Dim K	Peso del tubo de caudal (lb/kg)
	Dim A PTFE	Dim A de neopreno	Dim A de poliuretano				Dim J PTFE	Dim J de neopreno	Dim J de poliuretano		
30 in (750 mm) AWWA CLASE F, SO/FF	29,34 (745)	29,39 (747)	29,26 (743)	43,00 (1092)	33,00 (838)	16,38 (416)	33,75 (857)	43,0 (1092)	33,75 (857)	3,13 (80)	1795 (816)
36 in (900) AWWA C207 CLASE D, SO/FF	35,25 (825)	35,3 (897)	35,17 (893)	46,00 (1168)	39,00 (991)	21,86 (555)	40,25 (1022)	40,25 (1022)	40,25 (1022)	3,13 (80)	1148 (521)
36 in (900 mm) AWWA C207 CLASE E, SO/FF	35,25 (825)	35,30 (897)	35,17 (893)	46,00 (1168)	39,00 (991)	21,86 (555)	40,25 (1022)	46,00 (1168)	40,25 (1022)	3,13 (80)	1911 (867)
36 in (900 mm) AWWA C207 CLASE F, SO/FF	35,25 (825)	35,30 (897)	35,17 (893)	50,00 (1270)	39,00 (991)	21,86 (555)	40,25 (1022)	50,00 (1270)	40,25 (1022)	3,13 (80)	2651 (1202)
40 in (1000 mm) AWWA CLASE D, SO/FF	N/D	39,40 (1001)	N/D	50,75 (1289)	47,27 (1201)	25,86 (657)	N/D	50,75 (1289)	N/D	3,38 (86)	1435 (651)
40 in (1000 mm) AWWA CLASE E, SO/FF	N/D	39,40 (1001)	N/D	50,75 (1289)	47,27 (1201)	25,86 (657)	N/D	50,75 (1289)	N/D	3,38 (86)	2464 (1118)
42 in (1050 mm) AWWA CLASE D, SO/FF	N/D	42,00 (1067)	N/D	53,00 (1346)	49,27 (1251)	26,86 (682)	N/D	53,00 (1346)	N/D	3,38 (86)	1550 (703)
42 in (1050 mm) AWWA CLASE E, SO/FF	N/D	42,00 (1067)	N/D	53,00 (1346)	49,27 (1251)	26,86 (682)	N/D	53,00 (1346)	N/D	3,38 (86)	2400 (1089)
48 in (1200 mm) AWWA CLASE D, SO/FF	N/D	47,2 (1199)	N/D	59,50 (1511)	55,27 (1404)	29,86 (758)	N/D	59,50 (1511)	N/D	3,38 (86)	1892 (848)

**Figura 13: Anillo de tierra de sensor bridado de ½ a 48 in (de 15 a 1200 mm)**



- A. Anillo de tierra
- B. Empaquetadura suministrada por el cliente
- C. Tubo de caudal
- D. Piezas del puente de conexión a tierra

**Tabla 55: Anillo de tierra de sensor bridado de ½ a 48 in (de 15 a 1200 mm)**

	Espesor del aro de conexión a tierra individual		Espesor del aro de conexión a tierra doble	
	Mín.	Máx.	Mín.	Máx.
0,5 in (15 mm)	0,059 (1,5)	N/D	0,12 (3)	N/D
1 in (25 mm)	0,059 (1,5)	N/D	0,12 (3)	N/D
1,5 in (40 mm)	0,059 (1,5)	N/D	0,12 (3)	N/D
2 in (50 mm)	0,059 (1,5)	N/D	0,12 (3)	N/D
2,5 in (65 mm)	0,059 (1,5)	N/D	0,12 (3)	N/D
3 in (80 mm)	0,059 (1,5)	N/D	0,12 (3)	N/D
4 in (100 mm)	0,059 (1,5)	N/D	0,12 (3)	N/D
5 in (125 mm)	0,059 (1,5)	0,12 (3)	0,12 (3)	0,24 (6,1)
6 in (150 mm)	0,059 (1,5)	N/D	0,12 (3)	N/D
8 in (200 mm)	0,059 (1,5)	N/D	0,12 (3)	N/D
10 in (250 mm)	0,059 (1,5)	N/D	0,12 (3)	N/D
12 in (300 mm)	0,059 (1,5)	0,12 (3)	0,12 (3)	0,24 (6,1)
14 in (350 mm)	0,12 (3)	0,25 (6,4)	0,24 (6,1)	0,5 (12,7)
16 in (400 mm)	0,12 (3)	0,25 (6,4)	0,24 (6,1)	0,5 (12,7)

**Tabla 55: Anillo de tierra de sensor bridado de ½ a 48 in (de 15 a 1200 mm) (continuación)**

	Espesor del aro de conexión a tierra individual		Espesor del aro de conexión a tierra doble	
	Mín.	Máx.	Mín.	Máx.
18 in (450 mm)	0,12 (3)	0,25 (6,4)	0,24 (6,1)	0,5 (12,7)
20 in (500 mm)	0,12 (3)	0,25 (6,4)	0,24 (6,1)	0,5 (12,7)
24 in (600 mm)	0,187 (4,7)	0,25 (6,4)	0,374 (9,5)	0,5 (12,7)
30 in (750 mm)	0,187 (4,7)	0,25 (6,4)	0,374 (9,5)	0,5 (12,7)
36 in (900 mm)	0,187 (4,7)	0,25 (6,4)	0,374 (9,5)	0,5 (12,7)
40 in (1000 mm)	0,25 (6,4)	N/D	0,5 (12,7)	N/D
42 in (1050 mm)	0,25 (6,4)	N/D	0,5 (12,7)	N/D
48 in (1200 mm)	0,25 (6,4)	N/D	0,5 (12,7)	N/D

**Emerson Automation Solutions**

Worldwide Headquarters  
7070 Winchester Circle  
Boulder, Colorado, EE. UU. 80301  
T: +1 800-522-6277  
T: +1 303-527-5200  
F: +1 303-530-8459  
México: 52 55 5809 5300  
Argentina: 54 11 4837 7000  
Brasil: 55 15 3413 8147  
Chile: 56 2 2928 4800

**Emerson Automation Solutions**

Europa Central: +41 41 7686 111  
Europa Occidental: +41 41 7686 111  
Dubai: +971 4 811 8100  
Abu Dhabi: +971 2 697 2000  
Francia: 0800 917 901  
Alemania: +49 (0) 2173 3348 0  
Italia: 8008 77334  
Países Bajos: +31 (0) 70 413 6666  
Bélgica: +32 2 716 77 11  
España: +34 913 586 000  
Reino Unido: 0870 240 1978  
Rusia/CEI: +7 495 981 9811

**Emerson Automation Solutions**

Australia: (61) 3 9721 0200  
China: (86) 21 2892 9000  
India: (91) 22 6662 0566  
Japón: (81) 3 5769 6803  
Corea del Sur: (82) 31 8034 0000  
Singapur: (65) 6 363 7766

©2019 Rosemount, Inc. Todos los derechos reservados.

El logotipo de Emerson es una marca comercial y marca de servicio de Emerson Electric Co. Rosemount, 8600, 8700, 8800 son marcas de una de las empresas del grupo Emerson Process Management. Todas las otras marcas son de sus respectivos propietarios.