

Capteur du débitmètre électromagnétique Rosemount™ 8700



1 Consignes de sécurité pour la manutention et le levage

⚠ ATTENTION

Pour limiter les risques de blessures graves ou de dégâts matériels, respecter les consignes de manutention et de levage.

- Manipuler toutes les pièces avec précaution pour ne pas les endommager. Si possible, transporter le système vers le site d'installation dans son emballage d'origine.
- Les capteurs à revêtement en PTFE sont livrés avec des couvercles d'extrémité qui les protègent des dommages mécaniques lors du transport. Retirer les couvercles d'extrémité juste avant le montage.
- Laisser les bouchons en place sur les ports de câblage jusqu'à ce que les conduits ou les presse-étoupe soient prêts à être raccordés. Des mesures appropriées doivent être prises pour empêcher toute entrée d'eau.
- Le capteur doit être supporté par la conduite. Il est recommandé d'installer des supports de conduite à l'entrée et à la sortie de la conduite du capteur. Aucun autre support ne doit être fixé au capteur.
- Utiliser des équipements de protection individuels adaptés, notamment des lunettes de sécurité et des chaussures à bout d'acier.
- Ne pas soulever l'appareil par son boîtier électronique ou sa boîte de jonction.
- Le revêtement interne du capteur peut être endommagé suite à une manipulation incorrecte. Ne jamais placer d'objet dans le capteur pour le soulever ou exercer un effet de levier. Le capteur sera inexploitable si le revêtement interne est endommagé.
- Ne jamais faire tomber l'appareil, quelle que soit la hauteur.

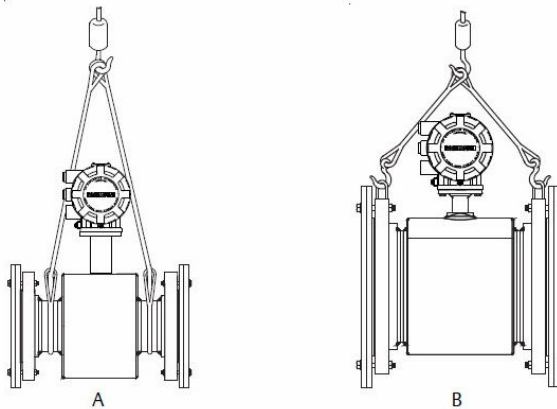
1.1 Cœils de levage

⚠ ATTENTION

Lorsqu'ils sont présents, utiliser les œillets de levage de chaque côté de la bride : ces œillets permettent de manipuler plus aisément le débitmètre électromagnétique lors du transport et de l'installation. En l'absence d'œillets de levage, le débitmètre électromagnétique doit être supporté à l'aide d'une élingue passant de part et d'autre du corps.

- Les débitmètres électromagnétiques de 3 à 36 pouces à brides et à pression standard sont équipés d'œillets de levage.
- Les débitmètres électromagnétiques de 1 à 24 pouces à brides et à pression élevée (supérieure à 600#) sont équipés d'œillets de levage.
- Les débitmètres électromagnétiques sanitaires ne sont pas équipés d'œillets de levage.

Illustration 1-1 : Exemple de levage avec et sans œillets



A. Sans œillets de levage

B. Avec œillets de levage

2 Introduction

Ce document fournit les recommandations d'installation de base pour le capteur du débitmètre électromagnétique Rosemount 8700.

- Pour consulter les consignes d'installation du transmetteur, se reporter au document approprié :

Nom du produit	Numéro du document ⁽¹⁾
Transmetteur 8732EM avec protocole HART®	00825-01xx-4444
Transmetteur 8732EM avec bus de terrain FOUNDATION™	00825-05xx-4444
Transmetteur 8732EM avec protocole Modbus® RS-485	00825-04xx-4444
Transmetteur 8712EM avec protocole HART®	00825-01xx-4445
Transmetteur 8712EM avec bus de terrain FOUNDATION™	00825-05xx-4445
Transmetteur 8712EM avec protocole Modbus® RS-485	00825-04xx-4445
Système de débitmètre électromagnétique 8732E	00825-01xx-4662
Système de débitmètre électromagnétique 8732E avec bus de terrain FOUNDATION™	00825-01xx-4663
Système de débitmètre électromagnétique 8732E avec bus de terrain numérique PROFIBUS PA	00825-01xx-4665
Système de débitmètre électromagnétique 8712E	00825-01xx-4664
Système de débitmètre électromagnétique 8712H	00825-01xx-4729

(1) "xx" dans le second segment du numéro de document indique la langue.
Voir [Tableau 2-1](#).

Tableau 2-1 : Codes de langue du document

Code	Langue
00	Anglais
02	Italien
03	Français
05	Allemand
06	Chinois (Simplifié)
07	Russe

Tableau 2-1 : Codes de langue du document (suite)

Code	Langue
09	Espagnol
15	Coréen
22	Portugais (Brésilien)

- Pour plus d'informations sur l'installation, la configuration, la maintenance et le dépannage, se reporter au manuel de référence approprié.

Toute la documentation utilisateur est disponible sur le site www.emerson.com. Pour consulter les informations de contact, voir [Service après-vente d'Emerson Flow](#).

2.1 Réglementation pour le retour de produits

Les procédures d'Emerson doivent être suivies lors du retour d'un appareil. Ces procédures assurent le respect de la réglementation relative au transport de marchandises et la sécurité des employés d'Emerson. Le non-respect des procédures d'Emerson entraînera le refus de votre équipement.

2.2 Service après-vente Emerson Flow

e-mail :

- International : flow.support@emerson.com
- Asie-Pacifique : APflow.support@emerson.com

Téléphone :

Amérique du Nord et du Sud		Europe et Moyen-Orient		Asie-Pacifique	
États-Unis	800 522 6277	Royaume-Uni	0870 240 1978	Australie	800 158 727
Canada	+1 303 527 5200	Pays-Bas	+31 (0) 704 136 666	Nouvelle-Zélande	099 128 804
Mexique	+41 (0) 41 7686 111	France	0800 917 901	Inde	800 440 1468
Argentine	+54 11 4837 7000	Allemagne	0800 182 5347	Pakistan	888 550 2682
Brésil	+55 15 3413 8000	Italie	8008 77334	Chine	+86 21 2892 9000
Venezuela	+58 26 1731 3446	Europe centrale et de l'Est	+41 (0) 41 7686 111	Japon	+81 3 5769 6803
		Russie/CEI	+7 495 981 9811	Corée du Sud	+82 2 3438 4600
		Égypte	0800 000 0015	Singapour	+65 6 777 8211
		Oman	800 70101	Thaïlande	001 800 441 6426
		Qatar	431 0044	Malaisie	800 814 008
		Koweït	663 299 01		
		Afrique du Sud	800 991 390		
		Arabie saoudite	800 844 9564		
		EAU	800 0444 0684		

3 Implantation et positionnement

3.1 Environnement

Afin d'assurer une durée de vie maximale au transmetteur, éviter toute chaleur ou vibration excessive. Les zones pouvant causer des problèmes sont :

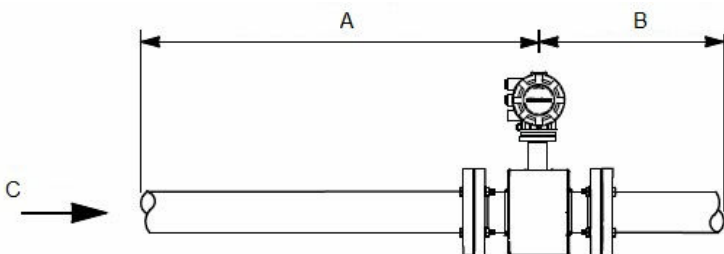
- les lignes sujettes à de fortes vibrations avec transmetteurs à montage intégré ;
- les installations en climats désertiques/tropicaux avec exposition à la lumière directe du soleil ;
- les installations en extérieur en climats arctiques.

Les transmetteurs à montage déporté peuvent être installés dans la salle de commande afin de protéger l'électronique de l'environnement difficile et de faciliter l'accès pour la configuration ou l'entretien.

3.2 Tuyauterie en amont et en aval

Afin d'assurer la précision spécifiée dans un large éventail de conditions de service, installer le capteur avec au minimum une longueur droite de tuyauterie équivalant à cinq fois le diamètre de la tuyauterie en amont et à deux fois le diamètre de la tuyauterie en aval du plan des électrodes.

Illustration 3-1 : Longueur droite en amont et en aval en fonction du diamètre de la tuyauterie



- A. Longueur équivalant à cinq fois le diamètre de la tuyauterie (amont)
 B. Longueur équivalant à deux fois le diamètre de la tuyauterie (aval)
 C. Sens d'écoulement

Il est possible d'effectuer l'installation avec des longueurs droites de tuyauterie inférieures. Dans les installations avec des longueurs droites de tuyauterie réduites, le débitmètre peut ne pas respecter les spécifications d'incertitude absolue. La répétabilité de la mesure de débit sera toutefois toujours excellente.

3.3 Sens d'écoulement

Le capteur doit être monté de sorte que la flèche soit orientée dans le sens d'écoulement.

Illustration 3-2 : Flèche du sens d'écoulement

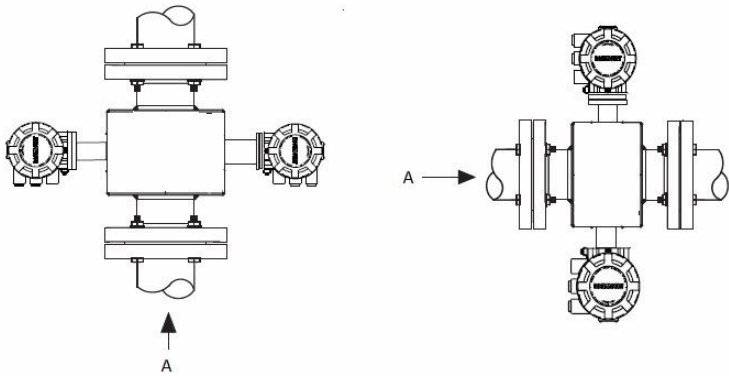


3.4 Implantation et orientation de la tuyauterie du capteur

Monter le capteur dans une position qui permette de s'assurer qu'il reste constamment rempli de fluide lors des mesures. En fonction de l'emplacement du capteur, son orientation doit aussi être prise en compte.

- Un montage dans une ligne verticale avec circulation ascendante du fluide permet de garder le plan transversal plein, quel que soit le débit.
- Le montage horizontal doit être réservé aux sections de tuyauteries basses qui restent normalement pleines.

Illustration 3-3 : Orientation du capteur

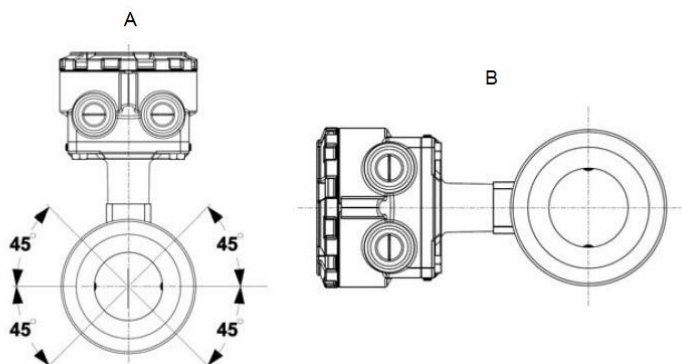


A. Sens d'écoulement

3.5 Orientation des électrodes

Les électrodes du capteur sont correctement orientées si les deux électrodes de mesure sont à 3 et 9 heures, ou à moins de 45° de la position horizontale, comme illustré dans la partie gauche de la [Illustration 3-4](#). Éviter toute orientation de montage positionnant le haut du capteur à 90° de la position verticale, comme illustré dans la partie droite de la [Illustration 3-4](#).

Illustration 3-4 : Orientation des électrodes



- A. *Orientation correcte*
- B. *Orientation incorrecte*

Il peut être nécessaire d'orienter le capteur d'une manière spécifique pour respecter les limitations du code de température (T-code) des zones dangereuses. Se reporter au manuel de référence approprié pour plus d'informations sur d'éventuelles restrictions.

4 Installation du capteur

4.1 Capteurs à brides

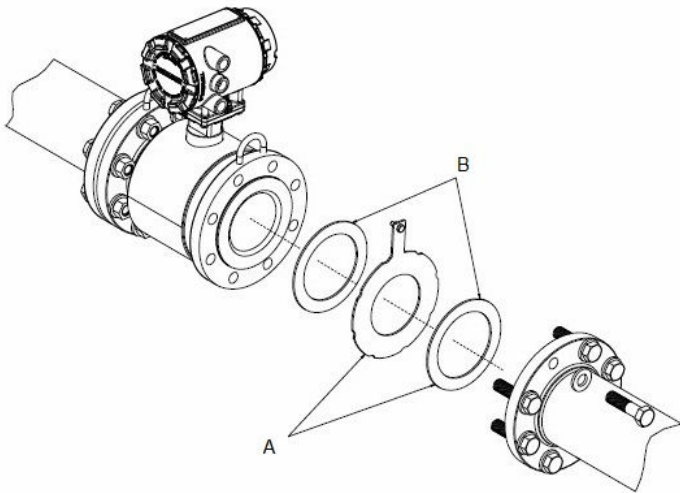
Joint

Le capteur nécessite un joint à chaque raccordement au procédé. Le matériau des joints doit être compatible avec le fluide et les conditions de service. Si l'installation comporte un anneau de mise à la terre, placer un joint de part et d'autre de l'anneau de mise à la terre (voir [Illustration 4-1](#)). Toutes les autres applications (notamment les capteurs avec protecteur de revêtement ou une électrode de mise à la terre) ne requièrent qu'un joint à chaque extrémité de raccordement au procédé.

Remarque

Ne pas utiliser des joints métalliques ou spiralés car ils peuvent endommager le revêtement du capteur. Installer des protecteurs de revêtement si l'application requiert l'utilisation de joints métalliques ou spiralés.

Illustration 4-1 : Positionnement des joints sur les capteurs à bride



A. Joint d'étanchéité et anneau de mise à la terre (en option)

B. Joint fourni par le client

Boulons

Remarque

Ne pas serrer tous les boulons d'un même côté en même temps. Serrer les deux extrémités simultanément. Exemple :

1. Serrer légèrement en amont.
2. Serrer légèrement en aval.
3. Serrer complètement en amont.
4. Serrer complètement en aval.

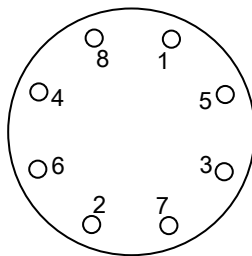
Ne pas effectuer tout le serrage du côté amont avant de commencer à serrer du côté aval. La non-alternance entre les brides amont et aval lors du serrage des boulons risque d'endommager le revêtement interne du capteur.

Les suggestions de couples de serrage par taille et type de revêtement interne du capteur sont indiquées dans le [Tableau 4-2](#) pour les brides ASME B16.5 (ANSI) et dans les [Tableau 4-3](#) et [Tableau 4-4](#) pour les brides EN. Nous consulter si la classe de la bride du capteur n'est pas indiquée. Serrer les boulons de fixation des brides sur le côté amont du capteur dans l'ordre incrémentiel illustré à la [Illustration 4-2](#) jusqu'à 20 % des couples recommandés. Répéter cette opération sur le côté aval du capteur. Pour les capteurs avec plus ou moins de boulons de fixation des brides, serrer les vis dans un ordre de serrage alterné. Répéter cette séquence de serrage à 40 %, 60 %, 80 % et 100 % des couples suggérés.

Si une fuite se produit aux couples suggérés, les boulons peuvent encore être serrés par incréments de 10 % jusqu'à ce que les joints arrêtent de fuir ou jusqu'à ce que le couple de serrage atteigne la valeur maximale des boulons. Pour ne pas endommager le revêtement, appliquer des couples de serrage adaptés aux combinaisons uniques de brides, boulons, joints et matériau de revêtement employés.

Vérifier l'absence de fuite au niveau des brides après le serrage des boulons. L'utilisation de méthodes de serrage incorrectes peut entraîner de graves dommages. Lorsqu'ils sont sous pression, les matériaux du capteur risquent de se déformer avec le temps. Un deuxième serrage est nécessaire 24 heures après l'installation initiale.

Illustration 4-2 : Ordre de serrage des boulons de fixation des brides



Avant l'installation, identifier le matériau de revêtement du capteur de débit pour s'assurer que les suggestions de couples de serrage sont appliquées.

Tableau 4-1 : Matériau du revêtement

Revêtements en fluoropolymère	Autres types de revêtement
T - PTFE	P - Polyuréthane
F - ETFE	N - Néoprène
A - PFA	L - Linatex (caoutchouc naturel)
K - PFA+	D - Adiprène

Tableau 4-2 : Couple de serrage suggéré pour les boulons de fixation des brides des capteurs Rosemount (ASME)

Code de taille	Diamètre de ligne	Revêtements en fluoropolymère		Autres types de revêtement	
		Classe 150 (lb-ft)	Classe 300 (lb-ft)	Classe 150 (lb-ft)	Classe 300 (livre-pied)
005	15 mm (0,5")	8	8	s.o.	s.o.
010	25 mm (1")	8	12	6	10
015	40 mm (1,5")	13	25	7	18
020	50 mm (2")	19	17	14	11
025	65 mm (2,5")	22	24	17	16
030	80 mm (3")	34	35	23	23
040	100 mm (4")	26	50	17	32
050	125 mm (5")	36	60	25	35
060	150 mm (6")	45	50	30	37
080	200 mm (8")	60	82	42	55
100	250 mm (10")	55	80	40	70
120	300 mm (12")	65	125	55	105
140	350 mm (14")	85	110	70	95
160	400 mm (16")	85	160	65	140
180	450 mm (18")	120	170	95	150
200	500 mm (20")	110	175	90	150
240	600 mm (24")	165	280	140	250
300	750 mm (30")	195	415	165	375
360	900 mm (36")	280	575	245	525

Tableau 4-3 : Couple de serrage suggéré pour les boulons de fixation des brides des capteurs Rosemount avec revêtement en fluoropolymère (EN 1092-1)

Code de taille	Diamètre de ligne	Revêtement en fluoropolymère (en newtons mètres)			
		PN 10	PN 16	PN 25	PN 40
005	15 mm (0,5")	s.o.	s.o.	s.o.	10
010	25 mm (1")	s.o.	s.o.	s.o.	20
015	40 mm (1,5")	s.o.	s.o.	s.o.	50
020	50 mm (2")	s.o.	s.o.	s.o.	60
025	65 mm (2,5")	s.o.	s.o.	s.o.	50
030	80 mm (3")	s.o.	s.o.	s.o.	50
040	100 mm (4")	s.o.	50	s.o.	70
050	125 mm (5")	s.o.	70	s.o.	100
060	150 mm (6")	s.o.	90	s.o.	130
080	200 mm (8")	130	90	130	170
100	250 mm (10")	100	130	190	250
120	300 mm (12")	120	170	190	270
140	350 mm (14")	160	220	320	410
160	400 mm (16")	220	280	410	610
180	450 mm (18")	190	340	330	420
200	500 mm (20")	230	380	440	520
240	600 mm (24")	290	570	590	850

Tableau 4-4 : Couple de serrage suggéré pour les boulons de fixation des brides des capteurs Rosemount avec revêtement sans fluoropolymère (EN 1092-1)

Code de taille	Diamètre de ligne	Revêtement sans fluoropolymère (en newtons mètres)			
		PN 10	PN 16	PN 25	PN 40
005	15 mm (0,5")	s.o.	s.o.	s.o.	20
010	25 mm (1")	s.o.	s.o.	s.o.	30
015	40 mm (1,5")	s.o.	s.o.	s.o.	40
020	50 mm (2")	s.o.	s.o.	s.o.	30
025	65 mm (2,5")	s.o.	s.o.	s.o.	35
030	80 mm (3")	s.o.	s.o.	s.o.	30

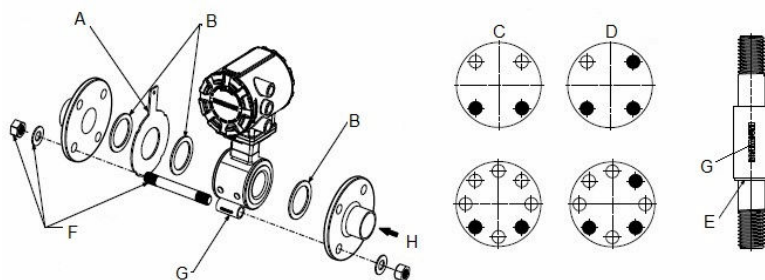
Tableau 4-4 : Couple de serrage suggéré pour les boulons de fixation des brides des capteurs Rosemount avec revêtement sans fluoropolymère (EN 1092-1) (suite)

Code de taille	Diamètre de ligne	Revêtement sans fluoropolymère (en newtons mètres)			
		PN 10	PN 16	PN 25	PN 40
040	100 mm (4")	s.o.	40	s.o.	50
050	125 mm (5")	s.o.	50	s.o.	70
060	150 mm (6")	s.o.	60	s.o.	90
080	200 mm (8")	90	60	90	110
100	250 mm (10")	70	80	130	170
120	300 mm (12")	80	110	130	180
140	350 mm (14")	110	150	210	288
160	400 mm (16")	150	190	280	410
180	450 mm (18")	130	230	220	280
200	500 mm (20")	150	260	300	350
240	600 mm (24")	200	380	390	560

4.2 Capteurs sans bride

L'installation de capteurs sans bride nécessite plusieurs composants et le respect de certaines consignes.

Illustration 4-3 : Consignes et composants relatifs à l'installation de capteurs sans bride



- A. Anneau de mise à la terre (en option)
- B. Joints fournis par le client
- C. Installation des anneaux de centrage (appareils horizontaux)
- D. Installation des anneaux de centrage (appareils verticaux)
- E. Joint torique
- F. Goujons, écrous et rondelles de montage (en option)
- G. Anneau de centrage du capteur sans bride
- H. Écoulement

Joint

Le capteur nécessite un joint à chaque raccordement au procédé. Le matériau des joints doit être compatible avec le fluide et les conditions de service. Si l'installation comporte un anneau de mise à la terre, placer un joint de part et d'autre de l'anneau de mise à la terre. Voir [Illustration 4-3](#).

Remarque

Ne pas utiliser des joints métalliques ou spiralés car ils peuvent endommager le revêtement du capteur.

Anneaux de centrage

Sur les conduites de diamètre 40 à 200 mm (1,5" à 8"), des anneaux de centrage sont **nécessaires** entre les brides de la tuyauterie, afin de garantir l'alignement correct du capteur sans brides. Pour commander un kit d'anneaux de centrage (contient 3 anneaux), utiliser la référence 08711-3211-xxxx où xxxx est égal à l'indice numérique indiqué dans le [Tableau 4-5](#).

Tableau 4-5 : Anneaux de centrage

Indice num. (- xxxx)	Diamètre de ligne		Classe des brides
	(pouce)	(mm)	
0A15	1,5	40	JIS 10K-20K
0A20	2	50	JIS 10K-20K
0A30	3	80	JIS 10K
0B15	1,5	40	JIS 40K
AA15	1,5	40	ASME – 150#
AA20	2	50	ASME – 150#
AA30	3	80	ASME – 150#
AA40	4	100	ASME – 150#
AA60	6	150	ASME – 150#
AA80	8	200	ASME – 150#
AB15	1,5	40	ASME – 300#
AB20	2	50	ASME – 300#
AB30	3	80	ASME – 300#
AB40	4	100	ASME – 300#
AB60	6	150	ASME – 300#
AB80	8	200	ASME – 300#
DB40	4	100	EN 1092-1 – PN10/16
DB60	6	150	EN 1092-1 – PN10/16
DB80	8	200	EN 1092-1 – PN10/16
DC80	8	200	EN 1092-1 – PN25
DD15	1,5	40	EN 1092-1 – PN10/16/25/40
DD20	2	50	EN 1092-1 – PN10/16/25/40
DD30	3	80	EN 1092-1 – PN10/16/25/40
DD40	4	100	EN 1092-1 – PN25/40
DD60	6	150	EN 1092-1 – PN25/40
DD80	8	200	EN 1092-1 – PN40
RA80	8	200	AS40871-PN16
RC20	2	50	AS40871-PN21/35
RC30	3	80	AS40871-PN21/35

Tableau 4-5 : Anneaux de centrage (suite)

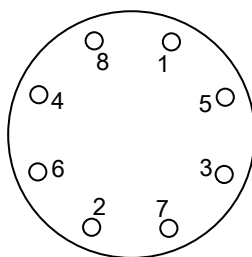
Indice num. (-xxxx)	Diamètre de ligne		Classe des brides
	(pouce)	(mm)	
RC40	4	100	AS40871-PN21/35
RC60	6	150	AS40871-PN21/35
RC80	8	200	AS40871-PN21/35

Goujons

Les capteurs sans brides requièrent l'utilisation de goujons filetés. Voir la [Illustration 4-4](#) pour connaître l'ordre de serrage des boulons. Toujours s'assurer de l'absence de fuites au niveau des brides après le serrage des boulons de fixation. Effectuer un nouveau serrage 24 heures après le premier serrage.

Tableau 4-6 : Spécifications des goujons

Diamètre nominal du capteur	Spécifications des goujons
4 à 25 mm	Goujons filetés en acier inoxydable 316 ASTM A193, Grade B8M classe 1
40 à 200 mm	Goujons filetés en acier au carbone, ASTM A193, Grade B7

Illustration 4-4 : Ordre de serrage des boulons de fixation des brides

4.2.1 Installation

1. Introduire les goujons du bas du capteur entre les brides de la tuyauterie et placer les anneaux de centrage au milieu des goujons. Voir la [Illustration 4-3](#) pour les emplacements des trous de boulons recommandés pour les anneaux de centrage fournis. Les spécifications des goujons sont indiquées dans le [Tableau 4-6](#).
2. Placer le capteur entre les brides. S'assurer que les anneaux sont correctement positionnés sur les goujons. Pour les installations à écoulement vertical, faire glisser le joint torique sur le goujon pour

maintenir l'anneau en place. Voir [Illustration 4-3](#). S'assurer que les anneaux de centrage correspondent à la taille et à la classe des brides de la tuyauterie. Voir [Tableau 4-5](#).

3. Introduire les goujons, rondelles et écrous restants.
4. Serrer aux couples spécifiés dans le [Tableau 4-7](#). Ne pas trop serrer les écrous pour ne pas endommager le revêtement.

Tableau 4-7 : Couple de serrage pour le capteur Rosemount 8711

Code de taille	Diamètre de ligne	Livre-pied	Newton-mètre
015	40 mm (1,5")	15	20
020	50 mm (2")	25	34
030	80 mm (3")	40	54
040	100 mm (4")	30	41
060	150 mm (6")	50	68
080	200 mm (8")	70	95

4.3 Tubes de mesure aseptiques

Joint

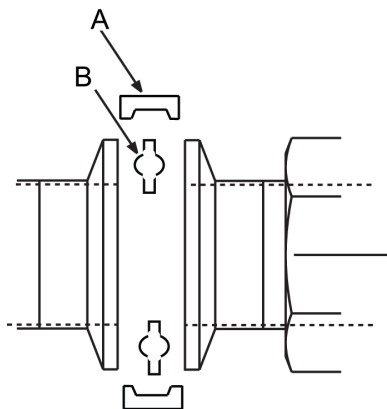
Le tube de mesure nécessite un joint à chacun de ses raccords aux appareils ou à la tuyauterie adjacente. Le matériau des joints doit être compatible avec le fluide et les conditions de service.

Remarque

Les joints entre les raccords IDF et les raccords à la conduite (tels que Tri-Clamp) sont fournis avec tous les tubes de mesure aseptiques Rosemount 8721, sauf si les raccords à la conduite ne sont pas fournis et que le seul type de connexion est un raccordement IDF.

Alignement et boulonnage

Les normes en vigueur sur le site doivent être respectées lors de l'installation d'un débitmètre électromagnétique avec raccords aseptiques. Aucun couple de serrage ni technique de boulonnage spéciaux ne sont requis.

Illustration 4-5 : Alignement de la bride et du joint du tube de mesure aseptique

A. Bride fournie par l'utilisateur

B. Joint fourni par l'utilisateur

5 Raccordement de la référence du procédé

Les figures présentées dans cette section illustrent les bonnes pratiques d'installation uniquement pour les raccordements de la référence du procédé. Pour les installations dans des tuyauteries conductrices sans revêtement, il peut être acceptable d'utiliser un anneau de mise à la masse ou un protecteur de revêtement afin d'établir un raccordement de la référence du procédé. Bien que non indiquée dans les figures, la mise à la terre de sécurité est aussi requise dans le cadre de ces installations. Effectuer la mise à la terre de sécurité conformément aux codes électriques en vigueur sur le site.

Déterminer l'option de référence du procédé à suivre pour un montage correct à l'aide du [Tableau 5-1](#).

Tableau 5-1 : Options de référence du procédé

Type de tuyauterie	Tresses de masse	Anneaux de mise à la masse	Électrode de référence	Protecteurs de revêtement
Tuyauterie conductrice sans revêtement	Voir la Illustration 5-1	Voir la Illustration 5-2	Voir la Illustration 5-4	Voir la Illustration 5-2
Tuyauterie conductrice avec revêtement	Mise à la terre insuffisante	Voir la Illustration 5-2	Voir la Illustration 5-1	Voir la Illustration 5-2
Tuyauterie non conductrice	Mise à la terre insuffisante	Voir la Illustration 5-3	Déconseillé	Voir la Illustration 5-3

Remarque

Pour les conduites de 10 pouces et plus, la tresse de mise à la terre peut être livrée fixée sur le corps du capteur, près de la bride. Voir [Illustration 5-5](#).

Illustration 5-1 : Tresses de mise à la terre avec une tuyauterie conductrice sans revêtement ou électrode de référence avec une tuyauterie à revêtement

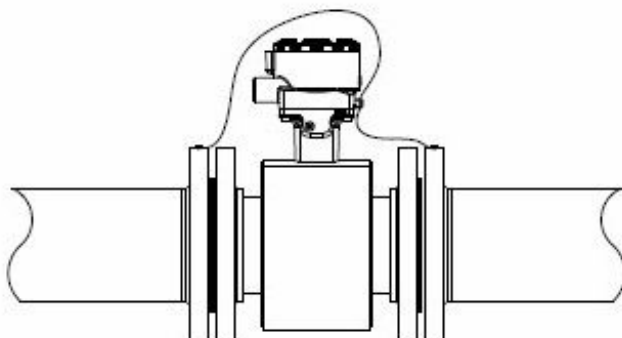
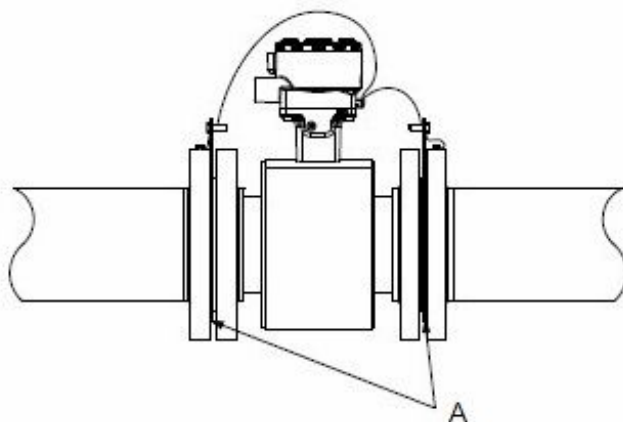
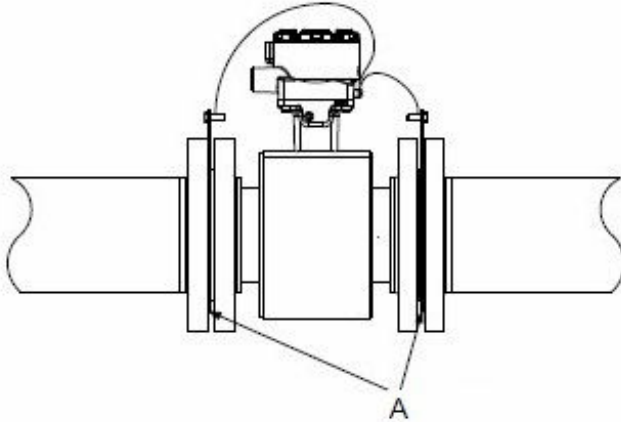


Illustration 5-2 : Mise à la terre avec anneaux de mise à la terre ou protecteurs de revêtement avec une tuyauterie conductrice



A. Anneaux de mise à la terre ou protecteurs de revêtement

Illustration 5-3 : Mise à la terre avec anneaux de mise à la terre ou protecteurs de revêtement avec une tuyauterie non conductrice



A. Anneaux de mise à la terre ou protecteurs de revêtement

Illustration 5-4 : Mise à la terre avec électrode de référence avec une tuyauterie conductrice sans revêtement

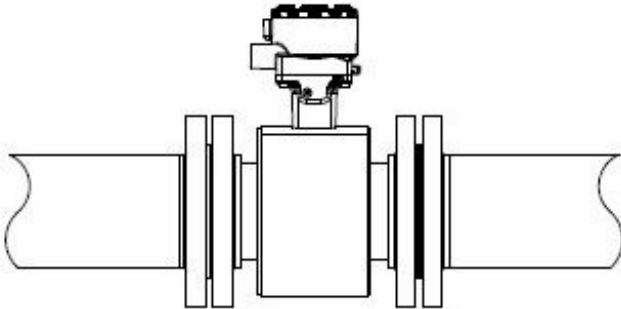
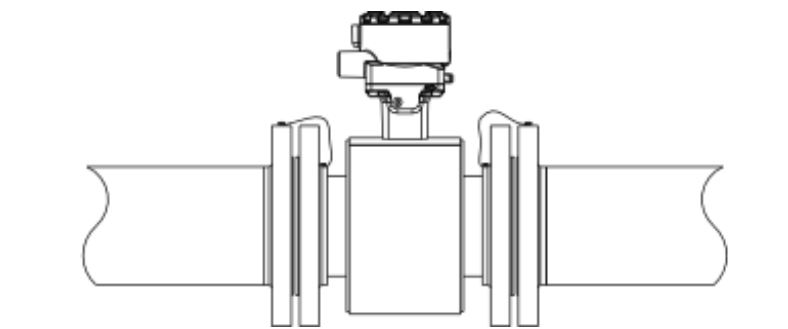


Illustration 5-5 : Mise à la terre pour les conduites de diamètre supérieur ou égal à 10"



Guide condensé
00825-0103-4727, Rev. DD
Mai 2019

Emerson Automation Solutions
Emerson Process Management S.A.S.

France
14, rue Edison — BP 21
69671 Bron Cedex
T +33(0)4 72 15 98 00
F +33(0)4 72 15 98 99
T 0800 917 901 (uniquement depuis la France)

www.emersonprocess.fr

Emerson Automation Solutions

Micro Motion Asia
1 Pandan Crescent
Singapore 128461
République de Singapour
T +65 6363-7766
F +65 6770-8003

Emerson Automation Solutions
Emerson Process Management nv/sa

Belgique
De Kleetlaan 4
1831 Diegem
T +32 (0) 2 716 77 11
F +32 (0) 2 725 83 00
T 0800 75 345

www.emersonprocess.be

Emerson Process Management AG

Suisse
Blegistraße 21
CH-6341 Baar-Walterswil
T +41 (0) 41 768 6111
F +41 (0) 41 768 6300
www.emersonprocess.ch

Emerson Automation Solutions

Micro Motion Europe
Neonstraat 1
6718 WX Ede
Pays-Bas
T +31 (0) 70 413 6666
F +31 (0) 318 495 556

Micro Motion, Inc. USA

Siège mondial
7070 Winchester Circle
Boulder, Colorado 80301
États-Unis
T +1 303-527-5200
T +1 800-522-6277
F +1 303-530-8459

©2019 Rosemount, Inc. Tous droits réservés.

Le logo Emerson est une marque commerciale et une marque de service d'Emerson Electric Co. Rosemount, 8600, 8700, 8800 sont des marques appartenant à l'une des filiales d'Emerson Process Management. Toutes les autres marques sont la propriété de leurs détenteurs respectifs.

ROSEMOUNT™


EMERSON®