

# Débitmètre électromagnétique Rosemount 8750W

pour les réseaux d'utilités, d'approvisionnement  
d'eau et de traitement des eaux usées



## AVIS

Ce document fournit les recommandations d'installation de base pour le système de débitmètre électromagnétique Rosemount 8750W. Pour les instructions détaillées relatives à la configuration, aux diagnostics, à la maintenance, à l'entretien, au dépannage ou à l'installation, se reporter au manuel de référence du système de débitmètre électromagnétique Rosemount 8750W (document numéro 00809-0100-4750). Le manuel et ce guide condensé sont également disponibles sous forme électronique sur [www.rosemount.com](http://www.rosemount.com).

## AVERTISSEMENT

**Le non-respect des recommandations relatives à l'installation peut provoquer des blessures graves, voire mortelles.**

- Les instructions d'installation et d'entretien ne sont destinées qu'au personnel qualifié. Ne pas effectuer d'opérations autres que celles décrites, sauf si le personnel est qualifié pour les réaliser.
- Vérifier que l'installation est effectuée en toute sécurité et qu'elle est compatible avec les conditions de service.
- S'assurer que la certification de l'appareil et les techniques d'installation sont adaptées à l'environnement d'installation.
- Risque d'explosion. Ne pas déconnecter l'équipement dans une atmosphère inflammable ou combustible.
- Afin de prévenir l'inflammation d'atmosphères inflammables ou combustibles, débrancher l'alimentation avant de procéder à l'entretien des circuits.
- Ne pas raccorder un transmetteur Rosemount 8750W à un tube de mesure qui ne provient pas de Rosemount et qui se trouve dans une atmosphère explosive.
- Mettre correctement le transmetteur et le tube de mesure à la terre en respectant les normes nationales, locales et du site. La terre doit être distincte de la terre de référence du procédé.
- Les débitmètres électromagnétiques Rosemount commandés avec des options de peinture non standard ou des étiquettes non métalliques risquent d'être perturbés par les décharges électrostatiques. Pour éviter l'accumulation de charges électrostatiques, ne pas nettoyer le débitmètre avec un chiffon sec ou le nettoyer avec des produits solvants.

## AVIS

- Le revêtement interne du tube de mesure peut être endommagé suite à une mauvaise manipulation. Ne jamais placer d'objet dans le tube de mesure pour le soulever ou exercer un effet de levier. Le tube de mesure sera inexploitable si le revêtement interne est endommagé.
- Pour ne pas endommager le revêtement interne du tube de mesure, ne pas utiliser de joints métalliques ou spiralés. Si le tube de mesure doit être régulièrement retiré de la ligne, prendre les précautions qui s'imposent pour protéger le revêtement aux extrémités. De courtes manchettes sont généralement ajoutées aux extrémités du tube de mesure pour le protéger.
- Le serrage correct des boulons de fixation des brides est essentiel au bon fonctionnement du tube de mesure et à sa longévité. Les boulons doivent être serrés dans l'ordre et aux couples de serrage spécifiés. Le non-respect de ces instructions risque d'endommager sévèrement le revêtement interne du tube de mesure et d'exiger le remplacement du tube.
- En présence d'une haute tension/d'un courant élevé près du débitmètre, veiller à appliquer les méthodes de protection appropriées pour éviter que le débitmètre ne soit traversé par une tension/un courant parasites. Un défaut de protection adéquate du débitmètre peut endommager le transmetteur et provoquer une défaillance du débitmètre.
- Débrancher toutes les connexions électriques du tube de mesure et du transmetteur avant le soudage sur la tuyauterie. Pour une protection maximale du tube de mesure, le retirer de la tuyauterie.

### Sommaire

Installation du transmetteur .....	page 3
Manutention et levage .....	page 7
Montage .....	page 9
Installation du tube de mesure .....	page 11
Raccordement de la référence du procédé .....	page 17
Câblage du transmetteur .....	page 20
Configuration de base .....	page 36
Certifications du produit .....	page 42
Schéma d'installation et de câblage du 8750W .....	page 50

## Étape 1 : Installation du transmetteur

L'installation du débitmètre électromagnétique Rosemount comprend des procédures mécaniques et électriques détaillées.

Avant d'installer le transmetteur de débitmètre électromagnétique Rosemount 8750W, plusieurs étapes doivent être effectuées afin de faciliter l'installation. Il faut :

- identifier les options et configurations applicables ;
- régler les commutateurs si nécessaire ;
- tenir compte des limites mécaniques, électriques et environnementales de l'installation.

### Identification des options et des paramètres à configurer

L'installation typique du 8750W comprend un raccordement d'alimentation de l'appareil, un raccordement du signal de sortie 4-20 mA et des raccordements des bobines et des électrodes du tube de mesure. Certaines applications peuvent nécessiter la configuration des paramètres ou options suivantes :

- Sortie impulsions
- Entrée/sortie TOR
- Configuration HART® multipoint

### Commutateurs

Le module électronique du 8750W est équipé de deux commutateurs réglables par l'utilisateur. Ces commutateurs définissent le niveau d'alarme, le type d'alimentation de la sortie analogique, le type d'alimentation de la sortie impulsions<sup>(1)</sup> et le verrouillage du transmetteur. La configuration standard de ces commutateurs à la sortie d'usine est la suivante :

**Tableau 1. Configuration standard des commutateurs**

Niveau d'alarme	Haut
Type d'alimentation de la sortie analogique	Interne
Type d'alimentation de la sortie impulsions <sup>(1)</sup>	Externe
Verrouillage du transmetteur	Désactivé

Dans la plupart des cas, il n'est pas nécessaire de modifier le réglage des commutateurs. Néanmoins, s'il s'avère nécessaire de modifier les réglages des commutateurs, suivre les instructions décrites dans la section « Modification des réglages des commutateurs » dans le manuel de référence du 8750W.

### AVIS

Pour éviter d'endommager le commutateur, se servir d'un outil non métallique pour changer les positions du commutateur.

Veiller à identifier les options et configurations supplémentaires applicables à l'installation. Garder une liste de ces options pour référence lors de l'installation et de la configuration.

## Considérations mécaniques

L'emplacement de montage du transmetteur Rosemount 8750W doit laisser suffisamment d'espace pour permettre une bonne fixation, un accès facile aux entrées de câble, une ouverture complète des couvercles du transmetteur et une lecture facile de l'écran de l'indicateur, le cas échéant.

Pour le montage déporté du transmetteur, un support de montage est fourni pour une utilisation sur un tube de 2" ou sur une surface plane (voir la [figure 1](#)).

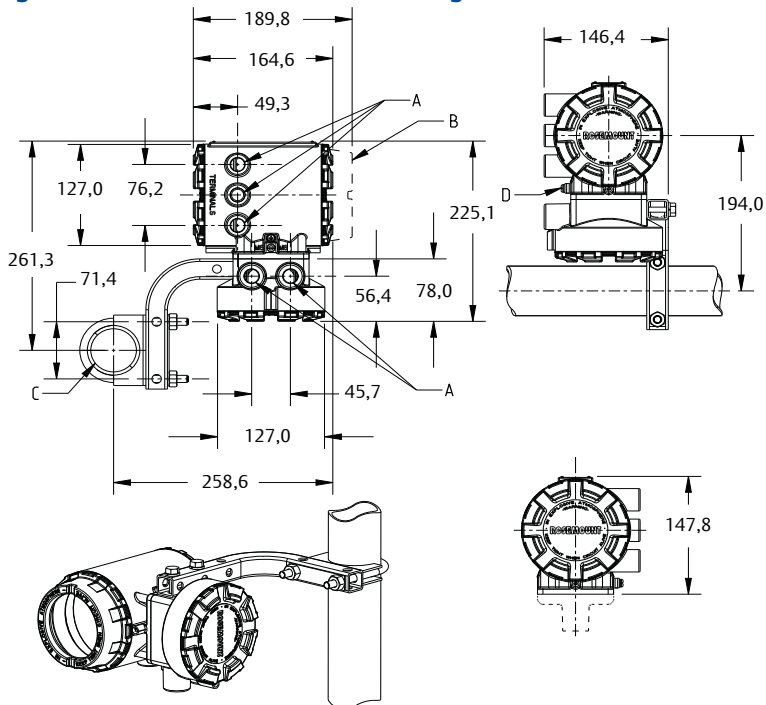
### AVIS

Si le transmetteur est monté séparément du tube de mesure, il ne fait pas l'objet des limites qui pourraient s'appliquer à celui-ci.

## Orientation du boîtier de transmetteur à montage intégré

Le boîtier du transmetteur peut être orienté sur le tube de mesure par incréments de 90°, en retirant les quatre vis de montage situées au bas du boîtier. Ne pas tourner le boîtier de plus de 180° dans une direction ou dans l'autre. Avant de serrer, s'assurer que les surfaces de contact sont propres, que le joint torique repose dans la gorge et qu'il n'existe aucun jeu entre le boîtier et le tube de mesure.

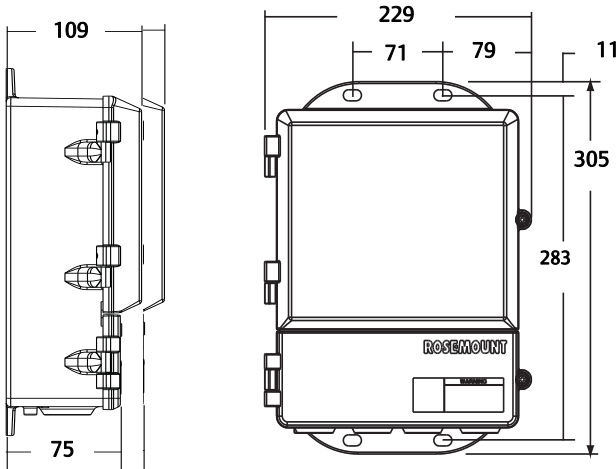
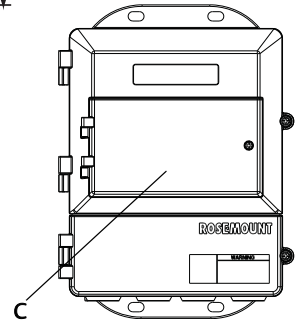
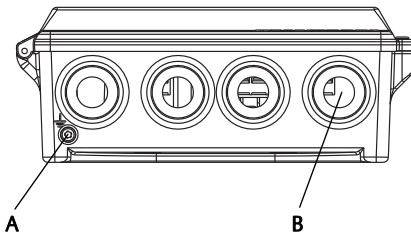
**Figure 1. Schéma dimensionnel de montage sur site du Rosemount 8750W**



- A. Entrée de câble NPT 1/2"-14
- B. Couvercle pour interface opérateur locale (LOI)
- C. Support de tube 2"
- D. Langquette de masse

Figure 2. Schéma dimensionnel de montage mural du Rosemount 8750W

## AVEC COUVERCLE STANDARD

AVEC COUVERCLE  
POUR INTERFACE  
OPÉRATEUR  
LOCALE (LOI)

- A. Languette de masse  
 B. Entrée de câble NPT  $1/2''$ -14 ou M20  
 C. Couverture du clavier de l'interface opérateur locale (LOI)

## AVIS

\* Taille par défaut des entrées de câbles : NPT  $1/2''$ . Si un autre type de raccord fileté est requis, utiliser des adaptateurs filetés.

## Câblage

Avant d'effectuer tout raccordement électrique sur le Rosemount 8750W, prendre en compte les normes électriques en vigueur sur le site. S'assurer que l'alimentation, les conduits et autres accessoires sont conformes à ces normes.

Les transmetteurs Rosemount 8750W à montage déporté ou intégré nécessitent une source d'alimentation externe adaptée.

**Tableau 2. Données électriques**

<b>Transmetteur Rosemount 8750W à montage sur site</b>	
Alimentation	90-250 Vca, 0,45 A, 40 VA 12-42 Vcc, 1,2 A, 15 W
Circuit d'impulsions	Alimentation interne (active) : Sorties jusqu'à 12 Vcc, 12,1 mA, 73 mW Alimentation externe (passive) : Entrée jusqu'à 28 Vcc, 100 mA, 1 W
Circuit de la sortie 4-20 mA	Alimentation interne (active) : Sorties jusqu'à 25 mA, 24 Vcc, 600 mW Alimentation externe (passive) : Entrée jusqu'à 25 mA, 30 Vcc, 750 mW
Sortie de pilotage des bobines	500 mA, 40 V max, 9 W max
<b>Transmetteur Rosemount 8750W à montage mural</b>	
Alimentation	90-250 Vca, 0,28 A, 40 VA 12-42 Vcc, 1 A, 15 W
Circuit d'impulsions	Alimentation externe (passive) : 5-24 Vcc, jusqu'à 2 W
Circuit de la sortie 4-20 mA	Alimentation interne (active) : Sorties jusqu'à 25 mA, 30 Vcc Alimentation externe (passive) : Entrée jusqu'à 25 mA, 10-30 Vcc
Sortie d'excitation des bobines	500 mA, 40 V max, 9 W max
<b>Tube de mesure du Rosemount 8750W<sup>(1)</sup></b>	
Entrée de pilotage des bobines	500 mA, 40 V max, 20 W max
Circuit des électrodes	5 V, 200 uA, 1 mW

1. Fourni par le transmetteur

## Environnement

Afin d'assurer une durée de vie maximale du transmetteur, éviter toute chaleur ou vibration excessive. Les zones pouvant causer des problèmes sont :

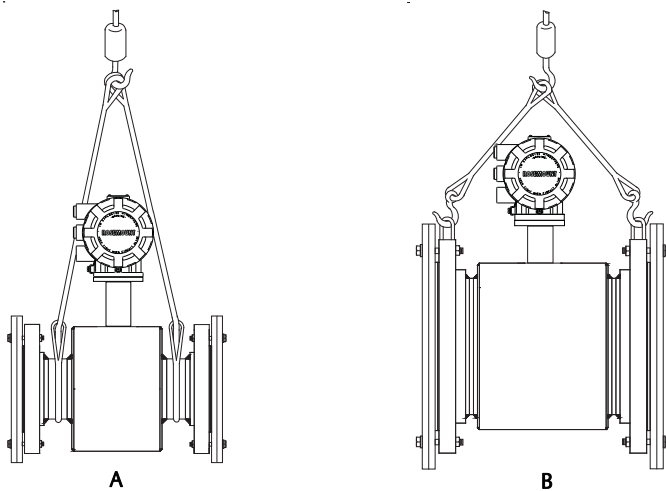
- les lignes sujettes à de fortes vibrations avec transmetteurs à montage intégré ;
- les installations en climats désertiques/tropicaux avec exposition à la lumière directe du soleil ;
- les installations en extérieur en climats arctiques.

Les transmetteurs à montage déporté peuvent être installés dans la salle de commande afin de protéger l'électronique de l'environnement difficile et de faciliter l'accès pour la configuration ou l'entretien.

## Étape 2 : Manutention et levage

- Manipuler toutes les pièces avec précaution pour ne pas les endommager. Si possible, transporter le système vers le site d'installation dans son emballage d'origine.
- Les tubes de mesure à revêtement en PTFE sont livrés avec des couvercles d'extrémité qui les protègent des dommages mécaniques lors du transport. Retirer les couvercles d'extrémité juste avant le montage.
- Laisser les bouchons en place sur les entrées de câble jusqu'à ce que les conduits ou les presse-étoupe soient prêts à être raccordés.
- Le tube de mesure doit être supporté par la conduite. Il est recommandé d'installer des supports de conduite à l'entrée et à la sortie de la conduite du tube de mesure. Aucun autre support ne doit être fixé au tube de mesure.
- Recommandations complémentaires de sécurité pour la manutention mécanique :
  - Utiliser des équipements de protection individuels adaptés et notamment des lunettes de sécurité et des chaussures à bout d'acier.
  - Ne jamais faire tomber l'appareil, quelle que soit la hauteur.
- Ne pas soulever le débitmètre en le prenant par le boîtier du module électronique ou par la boîte de jonction. Une mauvaise manipulation peut endommager le revêtement du tube de mesure. Ne jamais placer d'objet dans le tube de mesure pour le soulever ou exercer un effet de levier. Le tube de mesure sera inexploitable si le revêtement interne est endommagé.
- Lorsqu'ils sont présents, utiliser les œillets de levage de chaque côté de la bride : ces œillets permettent de manipuler plus aisément le débitmètre électromagnétique lors du transport et de l'installation. En l'absence d'œillets de levage, le débitmètre électromagnétique doit être supporté à l'aide d'une élingue passant de part et d'autre du corps.
  - Les tubes de mesure à brides de 3 à 48" sont équipés d'œillets de levage.
  - Les tubes de mesure sans brides ne sont pas équipés d'œillets de levage.

**Figure 3. Technique de manutention et de levage du tube de mesure Rosemount 8750W**



A. Sans œillets de levage  
B. Avec œillets de levage

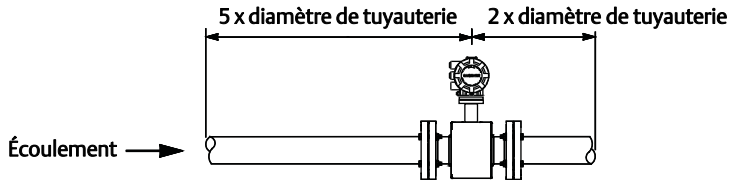


## Étape 3 : Montage

### Tuyauterie en amont et en aval

Afin d'assurer la précision spécifiée dans un large éventail de conditions de service, installer le tube de mesure avec au minimum une longueur droite de tuyauterie équivalente à cinq fois le diamètre de la tuyauterie en amont et à deux fois le diamètre de la tuyauterie en aval du plan des électrodes (voir la [figure 4](#)).

**Figure 4. Nombre de diamètres de tuyauterie droite en amont et en aval**



Il est possible d'effectuer l'installation avec des longueurs inférieures. Dans les installations avec des longueurs droites de tuyauterie réduites, le débitmètre peut ne pas respecter les spécifications d'incertitude absolue. La répétabilité de la mesure de débit sera toutefois toujours excellente.

### Sens de l'écoulement

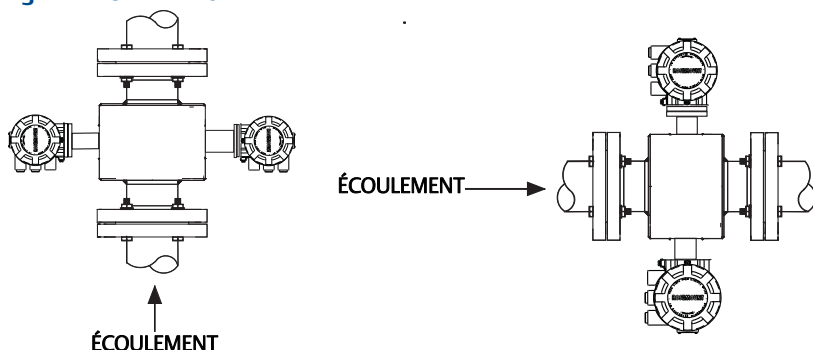
Le tube de mesure doit être monté de sorte que la flèche soit orientée dans le sens de l'écoulement. Voir la [figure 5](#).

**Figure 5. Flèche du sens de l'écoulement**



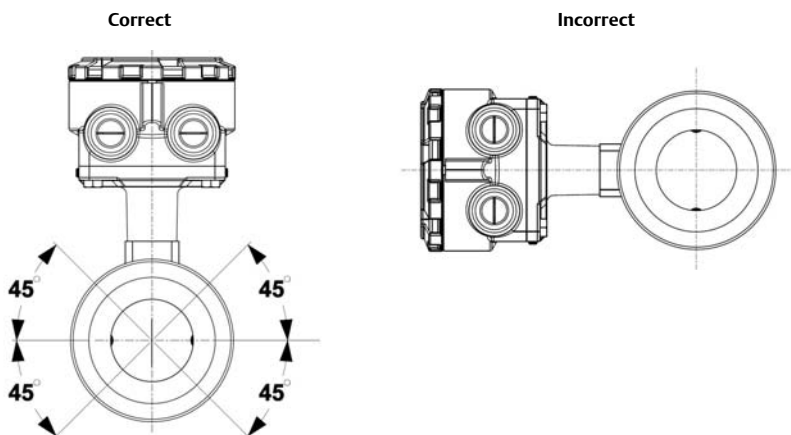
### Emplacement du tube de mesure

Monter le tube de mesure dans une position qui permette de s'assurer qu'il restera constamment rempli de fluide lors des mesures. Un montage dans une ligne verticale avec circulation ascendante du fluide permet de garder le plan transversal plein, quel que soit le débit. Le montage horizontal doit être réservé aux sections de tuyauteries basses qui restent normalement pleines.

**Figure 6. Orientation du tube de mesure**

## Orientation des électrodes

Les électrodes du tube de mesure sont correctement orientées si les deux électrodes de mesure sont à 3 et 9 heures, ou à moins de 45° de la position horizontale, comme illustré dans la partie gauche de la [figure 7](#). Éviter toute orientation de montage dans laquelle le haut du tube de mesure est à 90° de la position verticale, comme illustré dans la partie droite de la [figure 7](#).

**Figure 7. Position de montage**

## Étape 4 : Installation du tube de mesure

### Tubes de mesure à brides

#### Joint d'étanchéité

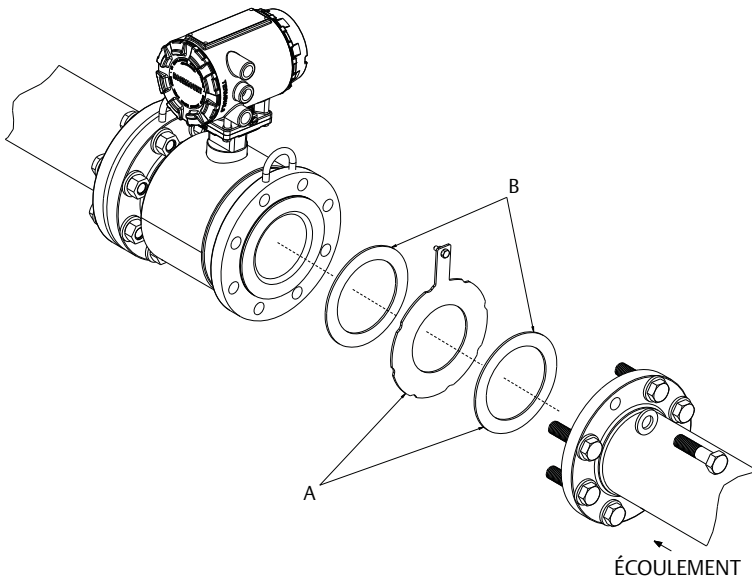
Le tube de mesure nécessite un joint d'étanchéité à chaque raccordement au procédé. Le matériau des joints d'étanchéité doit être compatible avec le fluide et les conditions de service. Si l'installation comporte un anneau de mise à la terre, placer un joint d'étanchéité de part et d'autre de l'anneau de mise à la terre (voir la [figure 8](#)).

Toutes les autres applications (notamment les tubes de mesure ou une électrode de mise à la terre) ne requièrent qu'un joint d'étanchéité à chaque extrémité de raccordement au procédé.

#### AVIS

Les joints métalliques ou spiralés ne doivent pas être utilisés, car ils peuvent endommager le revêtement du tube de mesure.

**Figure 8. Emplacement des joints de bride**



- A. Joint d'étanchéité et anneau de mise à la terre (en option)
- B. Joint d'étanchéité fourni par le client

## Boulons de fixation des brides

### Remarque

Ne pas serrer tous les boulons d'un même côté en même temps. Serrer les deux extrémités simultanément. Exemple :

1. Serrer légèrement en amont.
2. Serrer légèrement en aval.
3. Serrer complètement en amont.
4. Serrer complètement en aval.

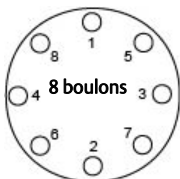
Ne pas effectuer tout le serrage du côté amont avant de commencer à serrer du côté aval. La non-alternance entre les brides amont et aval lors du serrage des boulons risque d'endommager le revêtement interne du tube de mesure.

Les suggestions de couples de serrage par taille et type de revêtement interne du tube sont indiquées dans le [tableau 4](#) pour les brides ASME B16.5, dans le [tableau 5](#) pour les brides EN et dans le [tableau 6](#) et le [tableau 7](#) pour les brides AWWA et EN pour les conduites de 750 mm (30") à 1 300 mm (48") de diamètre. Consulter le représentant local d'Emerson si la classe de la bride du tube de mesure n'est pas indiquée. Serrer les boulons de fixation des brides sur le côté amont du tube de mesure dans l'ordre incrémentiel illustré à la [figure 9](#) jusqu'à 20 % des couples recommandés. Répéter cette opération sur le côté aval du tube de mesure. Pour les tubes de mesure avec plus ou moins de boulons de fixation des brides, serrer les boulons dans un ordre de serrage alterné. Répéter tout cet ordre de serrage à 40 %, 60 %, 80 % et 100 % des couples suggérés.

Si une fuite se produit aux couples suggérés, les boulons peuvent encore être serrés par incréments de 10 % jusqu'à ce que les joints d'étanchéité arrêtent de fuir ou jusqu'à ce que le couple de serrage atteigne la valeur maximale des boulons. Pour ne pas endommager le revêtement, l'utilisateur doit appliquer des couples de serrage adaptés aux combinaisons uniques de brides, boulons, joints et matériau de revêtement employés.

Vérifier l'absence de fuite au niveau des brides après le serrage des boulons. L'utilisation de méthodes de serrage incorrectes peut entraîner de graves dommages. Lorsqu'ils sont sous pression, les matériaux du tube de mesure risquent de se déformer avec le temps. Un deuxième serrage est nécessaire 24 heures après l'installation initiale.

**Figure 9. Ordre de serrage des boulons de fixation des brides**



Avant l'installation, identifier le matériau de revêtement du tube de mesure pour s'assurer que les suggestions de couples de serrage sont appliquées.

**Tableau 3. Matériau de revêtement**

Revêtements en fluoropolymère	Revêtements résilients
T – PTFE	P – Polyuréthane
	N – Néoprène

**Tableau 4. Spécifications de serrage et de charge des boulons de fixation des brides du 8750W (ASME)**

Code de taille	Taille de conduite	Revêtements en fluoropolymère		Revêtements résilients	
		Classe 150 (livre-pied)	Classe 300 (livre-pied)	Classe 150 (livre-pied)	Classe 300 (livre-pied)
005	15 mm (0,5")	8	8	s.o.	s.o.
010	25 mm (1")	8	12	s.o.	s.o.
015	40 mm (1,5")	13	25	7	18
020	50 mm (2")	19	17	14	11
025	65 mm (2,5")	22	24	17	16
030	80 mm (3")	34	35	23	23
040	100 mm (4")	26	50	17	32
050	125 mm (5")	36	60	25	35
060	150 mm (6")	45	50	30	37
080	200 mm (8")	60	82	42	55
100	250 mm (10")	55	80	40	70
120	300 mm (12")	65	125	55	105
140	350 mm (14")	85	110	70	95
160	400 mm (16")	85	160	65	140
180	450 mm (18")	120	170	95	150
200	500 mm (20")	110	175	90	150
240	600 mm (24")	165	280	140	250

**Tableau 5. Spécifications de serrage et de charge des boulons de fixation des brides du 8750W (EN 1092-1)**

Code de taille	Taille de conduite	Revêtements en fluoropolymère			
		PN 10 (Newton-mètre)	PN 16 V (Newton-mètre)	PN 25 (Newton-mètre)	PN 40 (Newton-mètre)
005	15 mm (0,5")	s.o.	s.o.	s.o.	10
010	25 mm (1")	s.o.	s.o.	s.o.	20
015	40 mm (1,5")	s.o.	s.o.	s.o.	50
020	50 mm (2")	s.o.	s.o.	s.o.	60
025	65 mm (2,5")	s.o.	s.o.	s.o.	50
030	80 mm (3")	s.o.	s.o.	s.o.	50
040	100 mm (4")	s.o.	50	s.o.	70
050	125 mm (5")	s.o.	70	s.o.	100
060	150 mm (6")	s.o.	90	s.o.	130
080	200 mm (8")	130	90	130	170
100	250 mm (10")	100	130	190	250
120	300 mm (12")	120	170	190	270
140	350 mm (14")	160	220	320	410
160	400 mm (16")	220	280	410	610
180	450 mm (18")	190	340	330	420
200	500 mm (20")	230	380	440	520
240	600 mm (24")	290	570	590	850

**Tableau 5. Spécifications de serrage et de charge des boulons de fixation des brides du 8750W (EN 1092-1)**

Code de taille	Taille de conduite	Revêtements résilients			
		PN 10 (Newton-mètre)	PN 16 (Newton-mètre)	PN 25 (Newton-mètre)	PN 40 (Newton-mètre)
010	25 mm (1")	s.o.	s.o.	s.o.	20
015	40 mm (1,5")	s.o.	s.o.	s.o.	30
020	50 mm (2")	s.o.	s.o.	s.o.	40
025	65 mm (2,5")	s.o.	s.o.	s.o.	35
030	80 mm (3")	s.o.	s.o.	s.o.	30
040	100 mm (4")	s.o.	40	s.o.	50
050	125 mm (5")	s.o.	50	s.o.	70
060	150 mm (6")	s.o.	60	s.o.	90
080	200 mm (8")	90	60	90	110
100	250 mm (10")	70	80	130	170
120	300 mm (12")	80	110	130	180
140	350 mm (14")	110	150	210	280
160	400 mm (16")	150	190	280	410
180	450 mm (18")	130	230	220	280
200	500 mm (20")	150	260	300	350
240	600 mm (24")	200	380	390	560

**Tableau 6. Spécifications de serrage et de charge des boulons de fixation des brides du 8750W à tailles de conduite supérieures (AWWA C207)**

Code de taille	Taille de conduite	Revêtements en fluoropolymère		
		Classe D (livre-pied)	Classe E (livre-pied)	Classe F (livre-pied)
300	750 mm (30")	195	195	195
360	900 mm (36")	280	280	280
		Revêtements résilients		
300	750 mm (30")	165	165	165
360	900 mm (36")	245	245	245
400	1 000 mm (40")	757	757	s.o.
420	1 050 mm (42")	839	839	s.o.
480	1 200 mm (48")	872	872	s.o.

**Tableau 7. Spécifications de serrage et de charge des boulons de fixation des brides du 8750W à tailles de conduite supérieures (EN 1092-1)**

Code de taille	Taille de conduite	Revêtements en fluoropolymère		
		PN 6 (Newton-mètre)	PN 10 (Newton-mètre)	PN 16 (Newton-mètre)
360	900 mm (36")	s.o.	264	264
		Revêtements résilients		
360	900 mm (36")	s.o.	264	264
400	1 000 mm (40")	208	413	478
480	1 200 mm (48")	375	622	s.o.

# Tubes de mesure sans brides

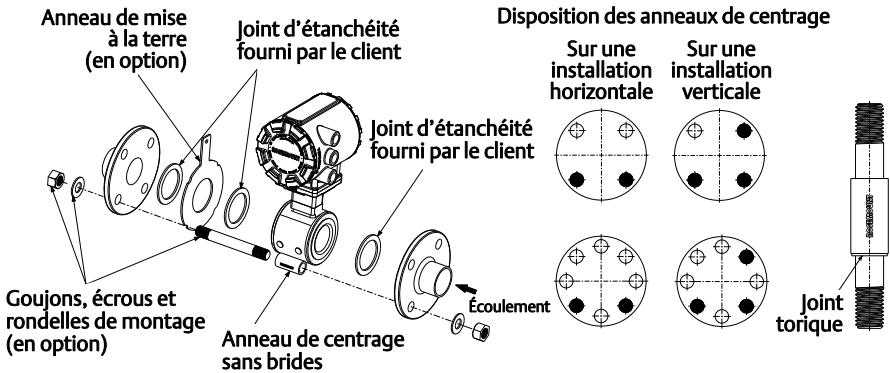
## Joints d'étanchéité

Le tube de mesure nécessite un joint d'étanchéité à chaque raccordement au procédé. Le matériau des joints d'étanchéité doit être compatible avec le fluide et les conditions de service. Des joints d'étanchéité doivent être installés de chaque côté de l'anneau de mise à la terre. Voir la [figure 10](#) ci-dessous.

### AVIS

Les joints métalliques ou spiralés ne doivent pas être utilisés, car ils peuvent endommager le revêtement du tube de mesure.

**Figure 10. Emplacement du joint d'étanchéité sans brides**



## Alignement

1. Sur les tailles de conduite de 40 à 200 mm (1<sup>1</sup>/<sub>2</sub>" à 8"), Rosemount exige de placer les anneaux de centrage entre les brides de la tuyauterie, afin de garantir l'alignement correct du tube de mesure sans brides.
2. Introduire les goujons du bas du tube de mesure entre les brides de la tuyauterie et placer les anneaux de centrage au milieu des goujons. Voir la [figure 10](#) pour les emplacements des trous de boulons recommandés pour les anneaux de centrage fournis. Les spécifications des goujons sont indiquées au [tableau 8](#).
3. Placer le tube de mesure entre les brides. S'assurer que les anneaux de centrage sont correctement positionnés sur les goujons. Pour les installations à écoulement vertical, glisser le joint torique sur le goujon pour maintenir l'anneau de centrage en place. Voir la [figure 10](#). S'assurer que les anneaux de centrage correspondent à la taille et à la classe des brides de la tuyauterie. Voir la [tableau 9](#).
4. Introduire les goujons, rondelles et écrous restants.
5. Serrer aux couples spécifiés au [tableau 10](#). Ne pas trop serrer les écrous pour ne pas endommager le revêtement.

**Tableau 8. Spécifications des goujons**

Diamètre nominal du tube de mesure	Spécifications des goujons
40-200 mm (1,5-8")	Goujons filetés en acier au carbone, ASTM A193, qualité B7

**Tableau 9. Anneaux de centrage**

Indice numérique (-xxxx)	Taille de conduite		Classes de brides
	(mm)	(pouces)	
0A15	40	1,5	JIS 10K-20K
0A20	50	2	JIS 10K-20K
0A30	80	3	JIS 10K
0B15	40	1,5	JIS 40K
AA15	40	1,5	ASME – 150 lb
AA20	50	2	ASME – 150 lb
AA30	80	3	ASME – 150 lb
AA40	100	4	ASME – 150 lb
AA60	150	6	ASME – 150 lb
AA80	200	8	ASME – 150 lb
AB15	40	1,5	ASME – 300 lb
AB20	50	2	ASME – 300 lb
AB30	80	3	ASME – 300 lb
AB40	100	4	ASME – 300 lb
AB60	150	6	ASME – 300 lb
AB80	200	8	ASME – 300 lb
DB40	100	4	EN 1092-1 – PN10/16
DB60	150	6	EN 1092-1 – PN10/16
DB80	200	8	EN 1092-1 – PN10/16
DC80	200	8	EN 1092-1 – PN25
DD15	40	1,5	EN 1092-1 – PN10/16/25/40
DD20	50	2	EN 1092-1 – PN10/16/25/40
DD30	80	3	EN 1092-1 – PN10/16/25/40
DD40	100	4	EN 1092-1 – PN25/40
DD60	150	6	EN 1092-1 – PN25/40
DD80	200	8	EN 1092-1 – PN40
RA80	200	8	AS40871 – PN16
RC20	50	2	AS40871 – PN21/35
RC30	80	3	AS40871 – PN21/35
RC40	100	4	AS40871 – PN21/35
RC60	150	6	AS40871 – PN21/35
RC80	200	8	AS40871 – PN21/35

Pour commander un kit d'anneaux de centrage (contient 3 anneaux), utiliser la référence 08711-3211-xxxx où xxxx est égal à l'indice numérique ci-dessus.



## Boulons de fixation des brides

Les tubes de mesure sans brides requièrent l'utilisation de goujons filetés. Voir la [figure 9, page 12](#) pour connaître l'ordre de serrage des boulons. Toujours s'assurer de l'absence de fuites au niveau des brides après le serrage des boulons. Effectuer un nouveau serrage 24 heures après le premier serrage.

**Tableau 10. Couples de serrage du 8750W sans brides**

Code de taille	Taille de conduite	Livre-pied	Newton-mètre
015	40 mm (1,5")	15	20
020	50 mm (2")	25	34
030	80 mm (3")	40	54
040	100 mm (4")	30	41
060	150 mm (6")	50	68
080	200 mm (8")	70	95

## Étape 5 : Raccordement de la référence du procédé

Les [figure 11](#) à [figure 14](#) illustrent uniquement les raccords de la référence du procédé. Bien que non indiquée dans les figures, la mise à la terre de sécurité est aussi requise dans le cadre de l'installation. Effectuer la mise à la terre de sécurité conformément aux normes électriques en vigueur sur le site.

Déterminer l'option de référence du procédé à suivre pour un montage correct à l'aide du [tableau 11](#).

**Tableau 11. Installation de la référence du procédé**

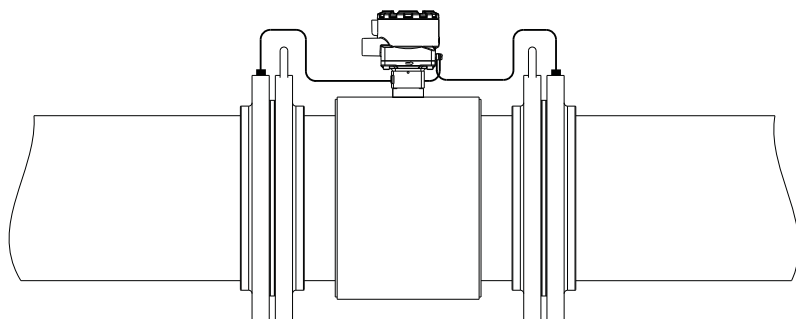
Options de référence du procédé			
Type de tuyauterie	Rubans de mise à la terre	Anneaux de mise à la terre	Électrode de référence
Tuyauterie conductrice sans revêtement	Voir la <a href="#">figure 11</a>	Voir la <a href="#">figure 12</a> <sup>(1)</sup>	Voir la <a href="#">figure 14</a> <sup>(1)</sup> .
Tuyauterie conductrice avec revêtement	Mise à la terre insuffisante	Voir la <a href="#">figure 12</a>	Voir la <a href="#">figure 11</a>
Tuyauterie non conductrice	Mise à la terre insuffisante	Voir la <a href="#">figure 13</a>	Déconseillé

1. L'anneau de mise à la terre et l'électrode de référence ne sont pas nécessaires pour la référence du procédé. Des rubans de mise à la terre conformes à la [figure 11](#) sont suffisants.

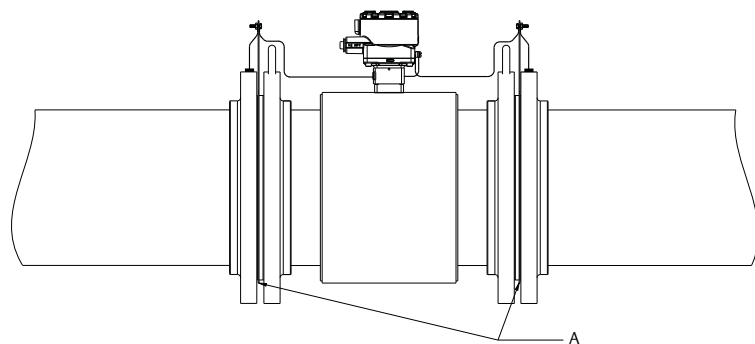
### Remarque

Pour des tailles de conduite de 10" et plus, le ruban de mise à la terre peut être livré fixé sur le corps du tube de mesure, près de la bride. Voir la [figure 15](#).

**Figure 11. Rubans de mise à la terre dans une tuyauterie conductrice sans revêtement ou électrode de référence dans une tuyauterie à revêtement**

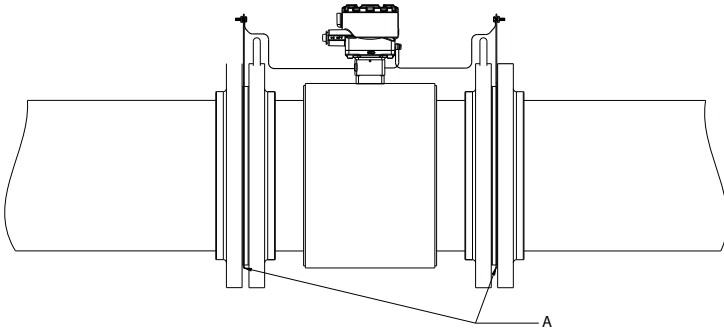


**Figure 12. Mise à la terre avec anneaux de mise à la terre dans une tuyauterie conductrice**



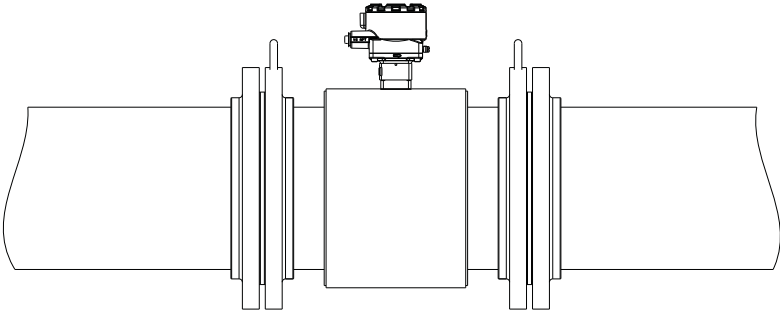
**A. Anneaux de mise à la terre**

**Figure 13. Mise à la terre avec anneaux de mise à la terre dans une tuyauterie conductrice**

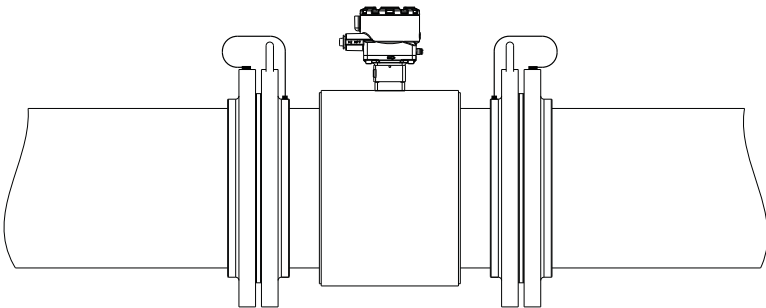


A. Anneaux de mise à la terre

**Figure 14. Mise à la terre avec électrode de référence dans une tuyauterie conductrice sans revêtement**



**Figure 15. Mise à la terre pour des diamètres de tuyauterie de 10" et plus**



## Étape 6 : Câblage du transmetteur

Cette section décrit le raccordement entre le transmetteur et le tube de mesure, la sortie 4-20 mA et l'alimentation du transmetteur. Suivre les spécifications de la tuyauterie, des câbles et des disjoncteurs dans les sections ci-dessous.

Pour les schémas de câblage du tube de mesure, voir le schéma électrique 8750W-1504.

Voir le schéma d'installation 8750W-1052.

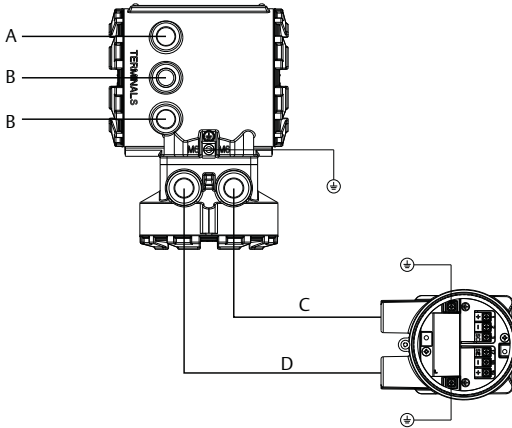
### Entrées de câble et connexions

Les entrées de câble standard du transmetteur et du tube de mesure sont de taille NPT 1/2". Les raccordements doivent être effectués conformément aux normes électriques en vigueur sur le site. Les entrées de câbles inutilisées doivent être bouchées avec des bouchons certifiés. Le tube de mesure bénéficie d'une protection IP68 jusqu'à une profondeur de 10 mètres pendant 48 heures. Pour les installations de tubes de mesure nécessitant un degré de protection IP68, les presse-étoupe, conduits et bouchons d'entrée de câble doivent être classés IP68. Les bouchons d'expédition en plastique ne fournissent aucun degré de protection.

### Spécifications des conduits

- Le fait d'acheminer les câbles en faisceau de plusieurs débitmètres dans un même conduit risque d'engendrer des interférences et du bruit parasite dans le système. Voir la [figure 16](#).
- Les câbles de signal des électrodes ne doivent pas être acheminés ensemble ni se trouver dans le même chemin de câbles que les câbles d'alimentation.
- Les câbles de sortie ne doivent pas être acheminés avec les câbles d'alimentation.
- Sélectionner un conduit de taille appropriée pour acheminer les câbles vers le débitmètre.

**Figure 16. Agencement des conduits conforme aux règles de l'art**



- A. Alimentation
- B. Sortie
- C. Bobine
- D. Électrode

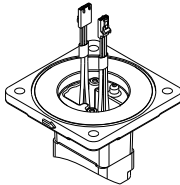
## Raccordement du tube de mesure au transmetteur

### Transmetteurs à montage intégré

Les transmetteurs à montage intégré commandés avec un tube de mesure sont assemblés et câblés en usine avec un câble d'interconnexion (voir la [figure 17](#)). N'utiliser que le câble d'interconnexion fourni par Emerson Process Management.

Pour les transmetteurs de rechange, utiliser le câble d'interconnexion de l'assemblage d'origine. Des câbles de rechange sont disponibles.

**Figure 17. Câbles d'interconnexion**



## Transmetteurs à montage déporté

Des kits de câbles sont disponibles sous forme de câbles pour composant individuel ou de câble combiné pour le pilotage des bobines et le signal des électrodes. Des câbles déportés peuvent être commandés directement auprès de Rosemount en utilisant les numéros de référence de kit indiqués dans le [tableau 12](#). Des numéros de références de câble Alpha équivalents sont aussi fournis comme alternative. Lors de la commande de câbles, indiquer la longueur et la quantité souhaitées. Des câbles de composants de longueur égale sont nécessaires.

Exemple : 25 pieds = Qté (25) 08732-0065-0001

### Tableau 12. Kits de câbles

#### Kits de câbles de composants

Température standard (-20 °C à 75 °C)			
N° de kit de câbles	Description	Câble individuel	Réf. Alpha
08732-0065-0001 (pieds)	Kit, câbles de composants, température standard Bobine + électrode	Bobine Électrode	518243 518245
08732-0065-0002 (mètres)	Kit, câbles de composants, température standard Bobine + électrode	Bobine Électrode	518243 518245

Plage de température étendue (-50 °C à 125 °C)			
N° de kit de câbles	Description	Câble individuel	Réf. Alpha
08732-0065-1001 (pieds)	Kit, câbles de composants, plage de température étendue Bobine + électrode	Bobine Électrode	840310 518189
08732-0065-1002 (mètres)	Kit, câbles de composants, plage de température étendue Bobine + électrode	Bobine Électrode	840310 518189

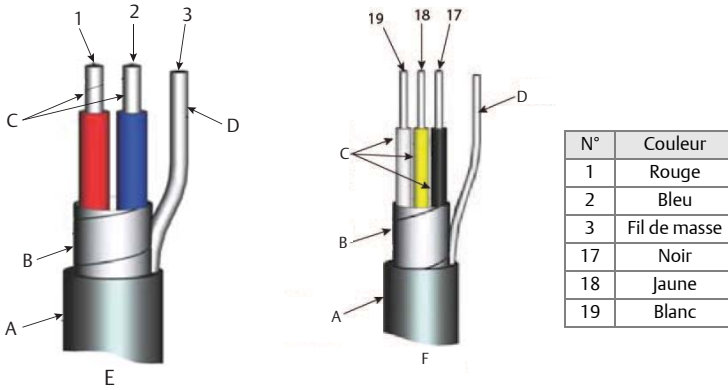
#### Kits de câbles combinés

Câble d'électrode et bobine (-20 °C à 80 °C)	
N° de kit de câbles	Description
08732-0065-2001 (pieds)	Kit, câbles combinés, standard
08732-0065-2002 (mètres)	
08732-0065-3001 (pieds)	Kit, câbles combinés, submersible (80 °C sec/60 °C humide) (33' en continu)
08732-0065-3002 (mètres)	

## Spécifications des câbles

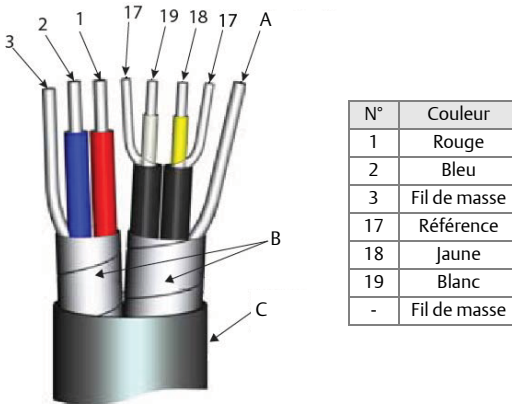
Utiliser des paires ou triades torsadées blindées. Pour les installations utilisant des câbles individuels de pilotage des bobines et du signal des électrodes, voir la [figure 18](#). Les longueurs de câble doivent être inférieures à 152 m. Pour des longueurs comprises entre 152 et 304 m, consulter un représentant local d'Emerson. Un câble de longueur égale est requis entre chaque élément.

Pour les installations utilisant un câble combiné pour le pilotage des bobines et du signal des électrodes, voir la [figure 19](#). Les longueurs de câble combiné doivent être inférieures à 100 m.

**Figure 18. Câbles de composants individuels**

A. Gaine extérieure  
 B. Blindage en feuille d'aluminium chevauchant  
 C. Conducteurs multibrins torsadés isolés

D. Fil de masse  
 E. Pilotage de bobine  
 F. Électrode

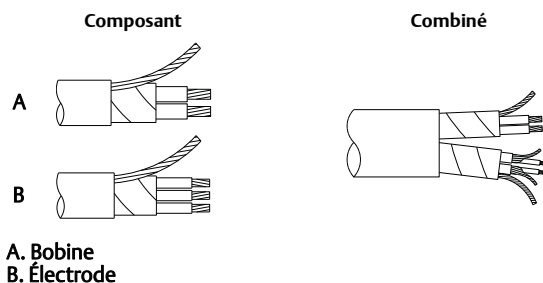
**Figure 19. Câble combiné pour le pilotage des bobines et le signal des électrodes**

A. Fil de masse du blindage d'électrode  
 B. Blindage en feuille d'aluminium chevauchant  
 C. Gaine extérieure

## Préparation des câbles

Lors de la préparation de l'extrémité des conducteurs, ne dénuder que ce qui est nécessaire pour loger complètement les fils dans les bornes de raccordement. Préparer les extrémités des câbles de pilotage des bobines et du signal des électrodes comme illustré à la [figure 20](#). Limiter la longueur de câble non blindé à moins de 25 mm sur les câbles de pilotage des bobines et des électrodes. Toute longueur de conducteur dénudé doit être isolée. Un retrait excessif d'isolant risque d'entraîner un court-circuit avec le boîtier du transmetteur ou avec d'autres conducteurs. Une longueur excessive de fil dénudé ou le non-raccordement du blindage des câbles peut créer un bruit électrique et causer une instabilité des mesures.

**Figure 20. Extrémités de câbles**



## AVERTISSEMENT

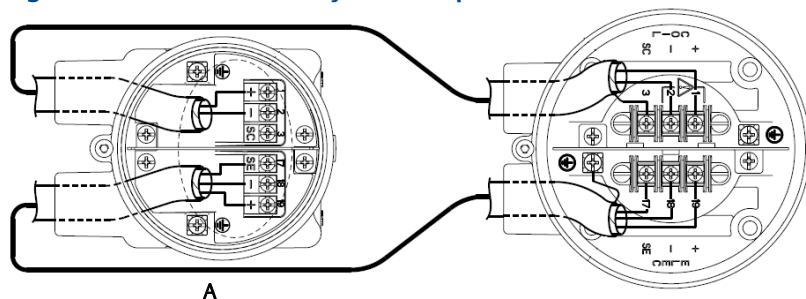
### Risque de choc électrique

Risque de choc électrique entre les bornes 1 et 2 de la boîte de jonction déportée (40 V).

### Risque d'explosion

Électrodes exposées au procédé. Utiliser uniquement un transmetteur compatible et suivre des méthodes d'installation approuvées.

**Figure 21. Vues de la boîte de jonction déportée**



A. Tube de mesure

Pour les schémas de câblage complets du tube de mesure, se reporter au schéma d'installation 8750W-1052.

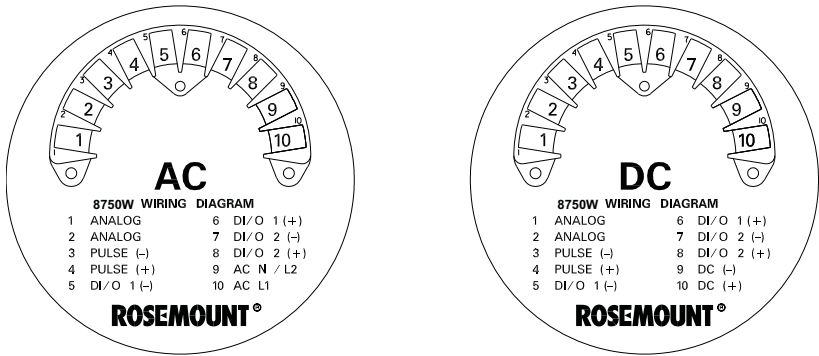


## Connexions du bornier du transmetteur

### Transmetteur sur site

Retirer le couvercle arrière du transmetteur pour accéder au bornier. Voir la [figure 22](#) pour identifier les bornes. Pour raccorder la sortie impulsions et/ou l'entrée/sortie TOR, consulter le manuel d'instructions du transmetteur.

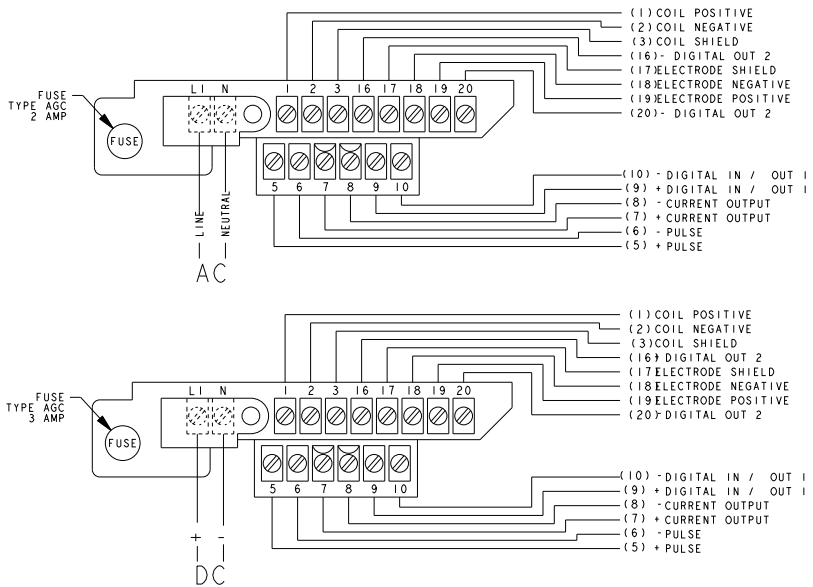
**Figure 22. Raccordements du bornier à montage sur site**



### Transmetteur à montage mural

Ouvrir le couvercle inférieur du transmetteur pour accéder au bornier. Voir la [figure 23](#) pour identifier les bornes ou l'intérieur du couvercle pour identifier la borne de câblage. Pour raccorder la sortie impulsions et/ou l'entrée/sortie TOR, consulter le manuel d'instructions du transmetteur.

**Figure 23. Raccordements du bornier à montage mural**



## Sortie analogique

### Transmetteur sur site

Le signal de sortie analogique est une boucle de courant 4-20 mA. La boucle peut être alimentée de façon interne ou externe par l'intermédiaire d'un commutateur situé à l'avant du module électronique. Le commutateur est réglé en mode d'alimentation interne à la sortie d'usine. Pour les unités à montage sur site dotées d'un indicateur, l'interface LOI doit être retirée pour changer la position du commutateur.

Pour l'interface de communication HART, une résistance minimale de 250 ohms est requise. Il est recommandé d'utiliser un câble à paires torsadées avec blindage individuel. La section minimale des conducteurs correspond à un diamètre de 0,51 mm pour un câblage de moins de 1 500 m et un diamètre de 0,81 mm pour de plus longues distances.

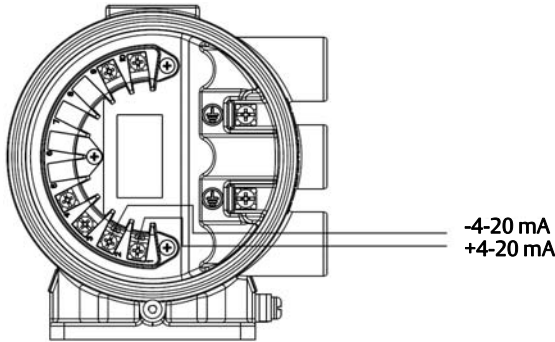
### Alimentation interne

Le signal analogique 4-20 mA est une sortie active de 24 Vcc.

La résistance de boucle maximale admissible est de 500 ohms.

Bornes de câble 1 (+) et 2 (-). Voir la [figure 24](#).

**Figure 24. Câblage analogique du transmetteur à montage sur site –  
Alimentation interne**



## AVIS

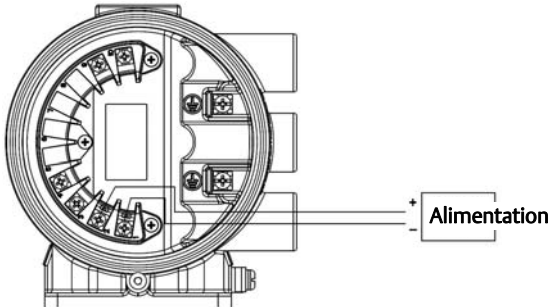
La polarité des bornes de sortie analogique est inversée entre alimentation interne et externe.

### Alimentation externe

La boucle du signal de sortie 4-20 mA est passive et doit être alimentée par une source externe. La tension aux bornes du transmetteur doit être comprise entre 10,8 et 30 Vcc.

Bornes de câble 1 (-) et 2 (+). Voir la [figure 25](#).

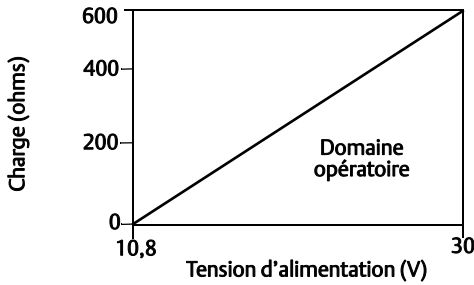
**Figure 25. Câblage analogique du transmetteur à montage sur site –  
Alimentation externe**



### Limites de charge de la boucle analogique

La résistance maximale de la boucle est fonction de la tension de l'alimentation externe, comme illustré à la [figure 26](#).

**Figure 26. Limitations de charge de la boucle analogique du transmetteur à montage sur site**



$$R_{\max} = 31,25 (V_{\text{alim}} - 10,8)$$

$$V_{\text{alim}} = \text{Tension d'alimentation (V)}$$

$$R_{\max} = \text{Résistance de boucle maximum (ohms)}$$

### Transmetteur à montage mural

Le signal de sortie analogique est une boucle de courant 4-20 mA. La boucle peut être alimentée de façon interne ou externe par l'intermédiaire d'un commutateur. Le commutateur est réglé en mode d'alimentation interne à la sortie d'usine.

Pour l'interface de communication HART, une résistance minimale de 250 ohms est requise. Il est recommandé d'utiliser un câble à paires torsadées avec blindage individuel. La section minimale des conducteurs correspond à un diamètre de 0,51 mm pour un câblage de moins de 1 500 m et un diamètre de 0,81 mm pour de plus longues distances.

#### Alimentation interne

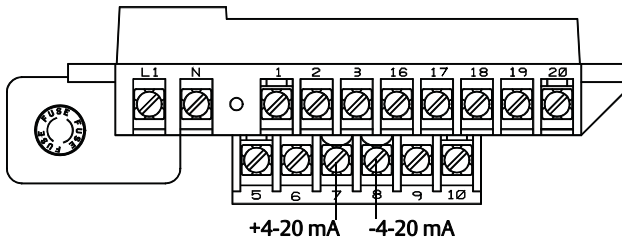
Le signal analogique 4-20 mA est une sortie active de 24 Vcc.

La résistance de boucle maximale admissible est de 500 ohms.

#### Alimentation externe

Le signal analogique de la sortie 4-20 mA est alimenté par une source externe. Les installations à réseau multipoint HART nécessitent une source d'alimentation analogique externe comprise entre 10 et 30 Vcc.

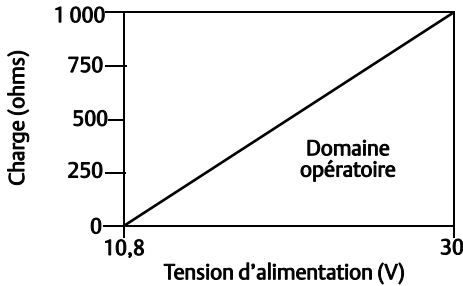
**Figure 27. Câblage analogique du transmetteur à montage mural**



## Limites de charge de la boucle analogique

La résistance maximale de la boucle est fonction de la tension de l'alimentation externe, comme illustré à la [figure 28](#).

**Figure 28. Limitations de charge de la boucle analogique du transmetteur à montage mural**



$$R_{\max} = 52,08 (V_{\text{alim}} - 10,8)$$

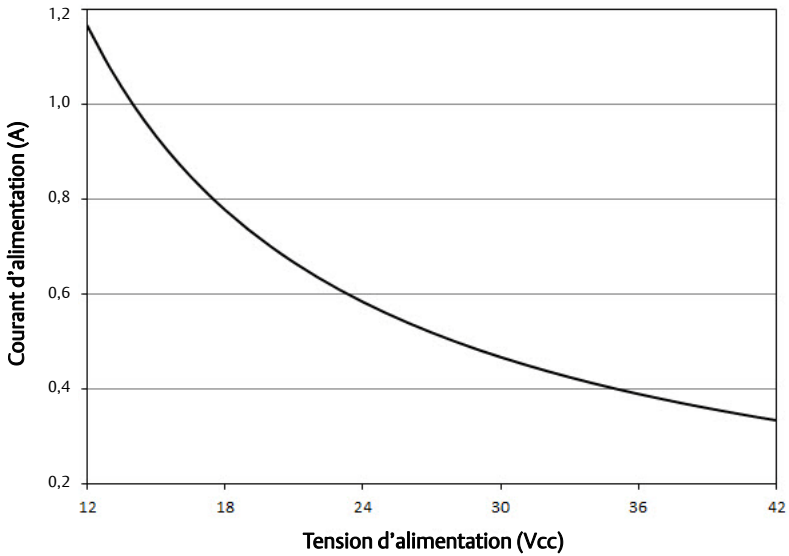
$$V_{\text{alim}} = \text{Tension d'alimentation (V)}$$

$$R_{\max} = \text{Résistance de boucle maximum (ohms)}$$

## Alimentation du transmetteur

Le transmetteur Rosemount 8750W est disponible en deux modèles. Le transmetteur alimenté en courant alternatif est conçu pour une tension comprise entre 90 et 250 Vca (50/60 Hz). Le transmetteur alimenté en courant continu est conçu pour une tension comprise entre 12 et 42 Vcc. Avant tout raccordement de l'alimentation au Rosemount 8750W, s'assurer que l'alimentation, les conduits et autres accessoires conviennent bien à l'application. Effectuer le câblage conformément aux normes en vigueur pour la tension d'alimentation considérée. Voir la [figure 29](#) ou la [figure 31](#).

**Figure 29. Caractéristiques de l'alimentation en courant continu du transmetteur à montage sur site**

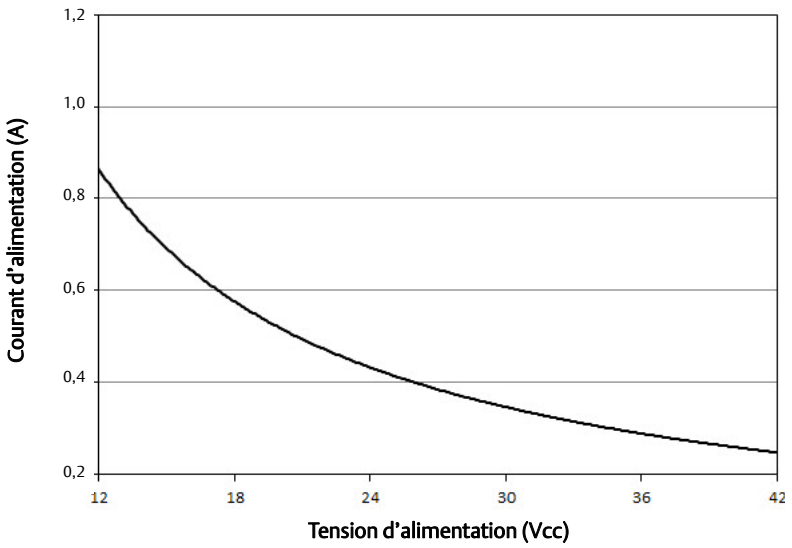


Le courant d'appel de crête correspond à une alimentation de 42 A à 42 Vcc, durant environ 1 ms

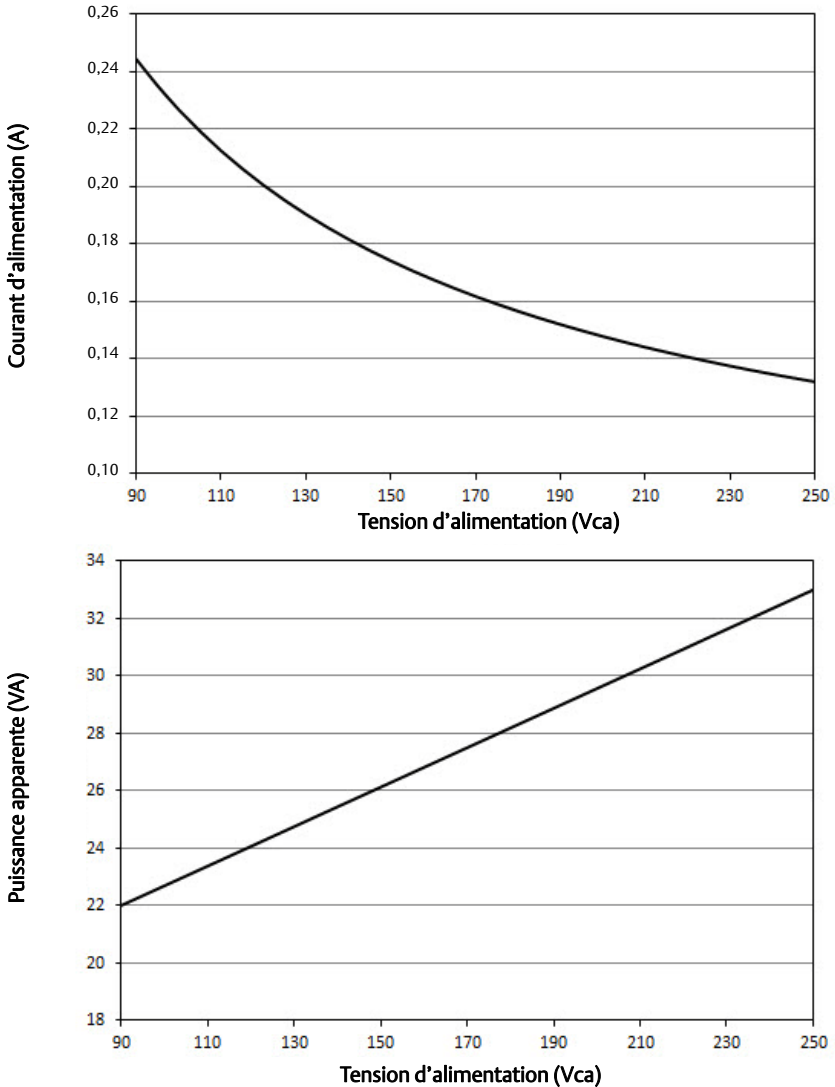
Le courant d'appel pour d'autres tensions d'alimentation peut être estimé selon la formule suivante :

$$\text{Courant d'appel (A)} = \text{Alimentation (V)} / 1,0$$

**Figure 30. Caractéristiques de l'alimentation en courant continu du transmetteur à montage mural**



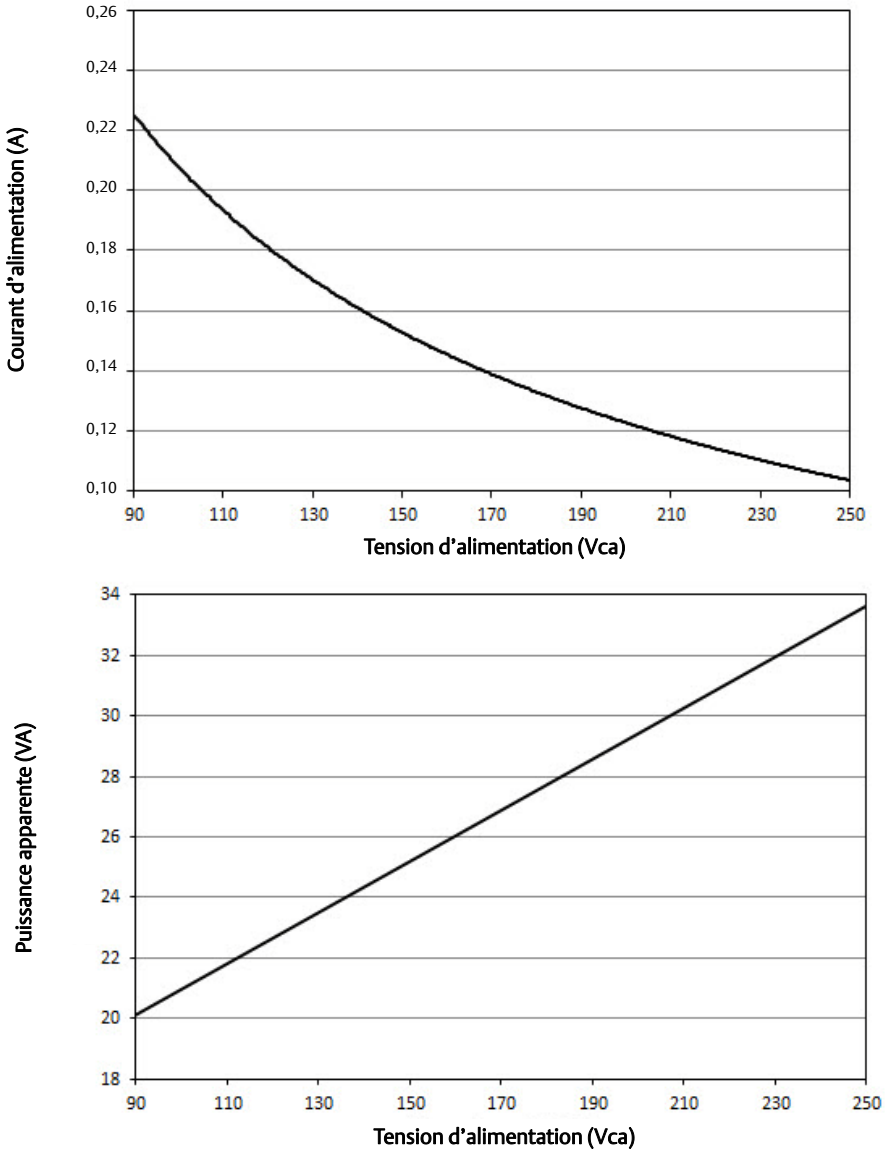
**Figure 31. Caractéristiques de l'alimentation en courant alternatif du transmetteur à montage sur site**



Le courant d'appel de crête correspond à une alimentation de 35,7 A à 250 Vca, durant environ 1 ms  
 Le courant d'appel pour d'autres tensions d'alimentation peut être estimé selon la formule suivante :  
 Courant d'appel (A) = Alimentation (V)/7,0



**Figure 32. Caractéristiques de l'alimentation en courant alternatif du transmetteur à montage mural**



## Spécifications des fils d'alimentation

Utiliser du fil de calibre compris entre 0,8 et 5,2 mm<sup>2</sup> adapté à la température de l'application. Pour un fil de calibre compris entre 2 et 5,2 mm<sup>2</sup>, utiliser des cosses ou d'autres connecteurs appropriés. Si la température ambiante est supérieure à 50 °C, utiliser un fil classé pour 90 °C. S'il s'agit d'une alimentation à courant continu avec une grande longueur de câble, vérifier que la tension aux bornes du transmetteur est au minimum de 12 Vcc avec l'appareil sous charge.

## Disjoncteur

Installer un coupe-circuit externe ou un disjoncteur sur la ligne d'alimentation conformément aux normes de câblage en vigueur sur le site.

## Catégorie d'installation

La catégorie d'installation du 8750W est la CATÉGORIE II SURTENSION.

## Protection contre les surintensités

Le transmetteur Rosemount 8750W doit être protégé contre les surintensités de la ligne d'alimentation. Les fusibles compatibles et leur calibre sont indiqués dans les [tableau 13](#) et [tableau 14](#).

**Tableau 13. Caractéristiques des fusibles du transmetteur à montage sur site**

Tension d'entrée	Calibre du fusible	Fusible compatible
90-250 Vca eff	1 A, 250 V, calibre $I^2t \geq 1,5 A^2$ , action rapide	Bussman AGC-1, Littelfuse 31201.5HXP.
12-42 Vcc	3 A, 250 V, calibre $I^2t \geq 14 A^2$ , action rapide	Fusible Bel 3AG 3-R, Littelfuse 312003P, Schurter 0034.5135

**Tableau 14. Caractéristiques des fusibles du transmetteur à montage mural**

Tension d'entrée	Calibre du fusible	Fusible compatible
90-250 Vca	2 A, action rapide	Bussman AGC-2
12-42 Vcc	3 A, action rapide	Bussman AGC-3

## Bornes d'alimentation du transmetteur à montage sur site

Voir la [figure 22](#) pour les raccordements du bornier à montage sur site.

Pour le transmetteur alimenté en courant alternatif (90-250 Vca, 50/60 Hz)

- Raccorder le neutre à la borne 9 (AC N/L2) et la phase à la borne 10 (AC/L1).

Pour le transmetteur alimenté en courant continu

- Raccorder le négatif à la borne 9 (DC -) et le positif à la borne 10 (DC +).
- Les appareils alimentés par tension continue peuvent appeler jusqu'à 1,2 A de courant.

---

## Bornes d'alimentation du transmetteur à montage mural

Voir la [figure 23](#) pour les raccordements du bornier à montage sur site.

Pour le transmetteur alimenté en courant alternatif (90-250 Vca, 50/60 Hz)

- Raccorder le neutre à la borne N et la phase à la borne L1.

Pour le transmetteur alimenté en courant continu

- Raccorder DC- à la borne N et DC+ à la borne L1.

## Vis de blocage du couvercle du transmetteur à montage sur site

Si les débitmètres sont livrés avec une vis de blocage du couvercle, la vis doit être correctement installée une fois le câblage effectué et le transmetteur sous tension. Pour installer la vis de blocage, procéder comme suit :

1. Vérifier que la vis de blocage du couvercle est entièrement vissée dans le boîtier.
2. Installer le couvercle du boîtier et vérifier qu'il est bien serré.
3. À l'aide d'une clé hexagonale de 2,5 mm, desserrer la vis de blocage jusqu'à ce qu'elle touche le couvercle du transmetteur.
4. Tourner la vis de blocage de  $\frac{1}{2}$  tour supplémentaire dans le sens inverse des aiguilles d'une montre pour bloquer le couvercle.

---

### Remarque

Un serrage excessif risque d'endommager le filetage.

---

5. Vérifier que le couvercle ne peut pas être retiré.

## Étape 7 : Configuration de base

Une fois le débitmètre électromagnétique installé et sous tension, le transmetteur doit être configuré. La configuration s'effectue soit à l'aide de l'interface opérateur locale, soit avec une interface de communication HART. Les paramètres de configuration sont enregistrés dans la mémoire non volatile du transmetteur. Un tableau de tous les paramètres se trouve à la [tableau 15](#). Pour la description des fonctions plus avancées, consulter le manuel d'instructions du transmetteur.

### Paramètres de base

#### Repère

Le repère est un numéro de repère qui permet d'identifier le transmetteur. Le transmetteur peut être repéré selon les exigences de l'application. Le repère peut comporter huit caractères au maximum.

#### Unités de débit (PV)

La variable des unités de débit spécifie l'unité d'affichage du débit. Sélectionner l'unité souhaitée selon les besoins de l'application.

#### Taille de conduite

La taille de conduite doit correspondre au diamètre nominal du tube de mesure connecté au transmetteur. Le diamètre doit être spécifié en pouces.

#### Valeur haute d'échelle (URV)

La valeur haute d'échelle règle le point 20 mA de la sortie analogique. Cette valeur est typiquement réglée sur le débit maximum du procédé. L'unité qui s'affiche pour le réglage est celle qui a été sélectionnée sous unités de débit. La valeur haute d'échelle peut être réglée entre -12 m/s et +12 m/s. Il doit y avoir une différence d'au moins 0,3 m/s entre la valeur haute et la valeur basse de l'échelle.

#### Valeur basse d'échelle (LRV)

La valeur basse d'échelle règle le point 4 mA de la sortie analogique. Cette valeur est généralement réglée sur un débit nul. L'unité qui s'affiche pour le réglage est celle qui a été sélectionnée sous unités de débit. La valeur basse d'échelle peut être réglée entre -12 m/s et +12 m/s. Il doit y avoir une différence d'au moins 0,3 m/s entre la valeur haute et la valeur basse de l'échelle.

#### Facteur d'étalonnage

Le facteur d'étalonnage du tube de mesure est un nombre à 16 chiffres généré à l'usine Rosemount durant l'étalonnage du débit ; il est propre à chaque tube de mesure.

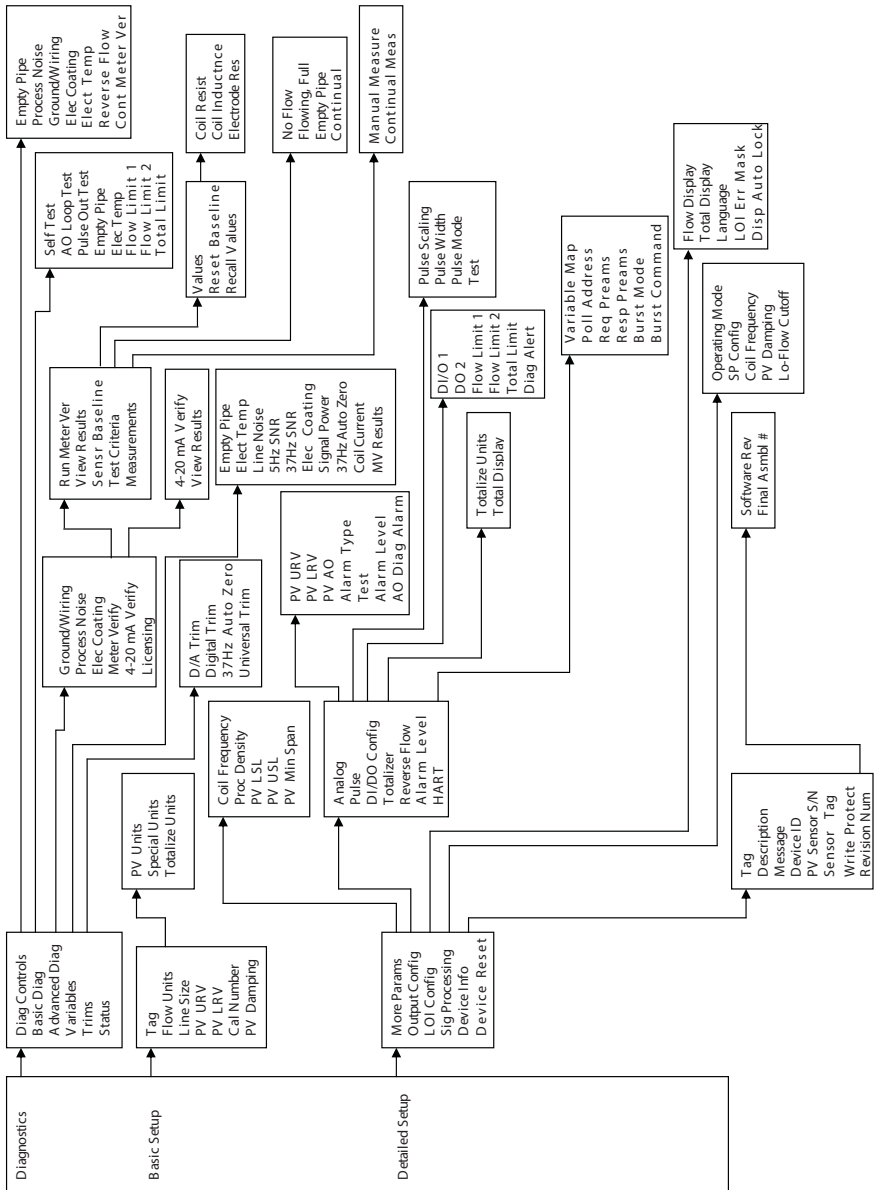
**Tableau 15. Séquences d'accès rapide de l'interface de communication**

Fonction	Séquence d'accès rapide HART
Variables de procédé	1, 1
Variable principale (PV)	1, 1, 1
Pourcentage d'échelle PV	1, 1, 2
Sortie analogique PV (SA) (Courant de boucle PV)	1, 1, 3
Configuration du totalisateur	1, 1, 4
Unité de totalisation	1, 1, 4, 1
Total général	1, 1, 4, 2
Total partiel	1, 1, 4, 3
Total inverse	1, 1, 4, 4
Activation du totalisateur	1, 1, 4, 5
Blocage du totaliseur	1, 1, 4, 6
RAZ du totalisateur	1, 1, 4, 7
Sortie impulsions	1, 1, 5
Configuration de base	1, 3
Repère	1, 3, 1
Unité de débit	1, 3, 2
Unité PV	1, 3, 2, 1
Unités spéciales	1, 3, 2, 2
Taille de conduite	1, 3, 3
Valeur haute d'échelle (URV) PV	1, 3, 4
Valeur basse d'échelle (LRV) PV	1, 3, 5
Facteur d'étalonnage du tube de mesure	1, 3, 6
Amortissement PV	1, 3, 7
Vérification	1, 5

## Interface opérateur locale (LOI) du transmetteur à montage sur site

Pour activer l'interface opérateur locale (LOI), appuyer deux fois sur la flèche BAS. Utiliser les flèches HAUT, BAS, GAUCHE et DROITE pour naviguer dans l'arborescence du menu. L'arborescence des menus de l'interface opérateur locale est illustrée à la [figure 33](#). L'indicateur peut être verrouillé pour éviter les modifications involontaires de la configuration. Le verrouillage de l'indicateur peut être activé au moyen d'une interface de communication HART ou en maintenant la touche HAUT enfoncée pendant trois secondes, puis en suivant les instructions à l'écran. Lorsque l'indicateur est verrouillé, un symbole de verrou s'affiche dans le coin inférieur droit de l'indicateur. Pour déverrouiller l'indicateur, appuyer sur la touche HAUT pendant trois secondes, puis suivre les instructions à l'écran. Une fois le verrouillage désactivé, le symbole de verrouillage disparaît du coin inférieur droit de l'indicateur.

Figure 33. Arborescence de l'interface opérateur locale (LOI) du transmetteur à montage sur site



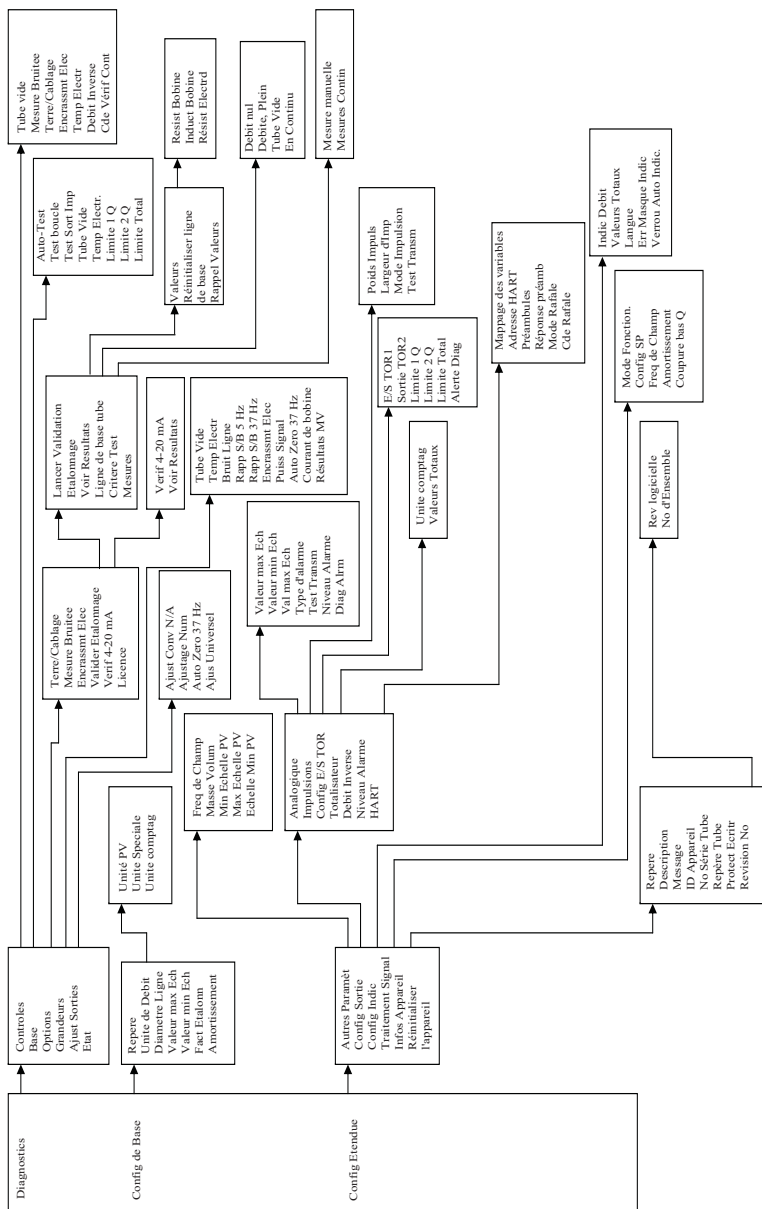
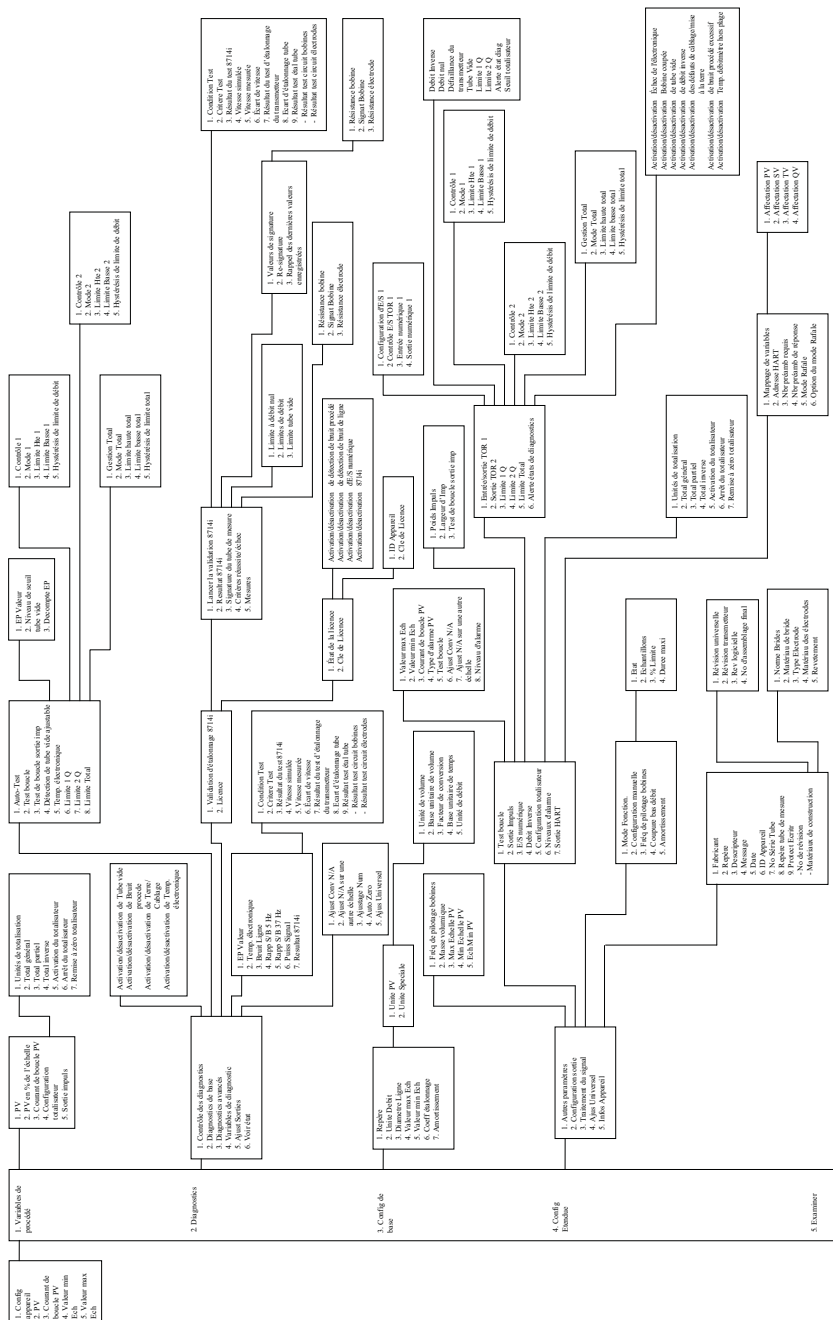


Figure 34. Arborescence de l'interface opérateur locale (LOI) du transmetteur à montage mural







# Certifications du produit







Code pour la commande	Classe du système de débitmètre électromagnétique Rosemount 8750W	Région	Agence	Numéro de certificat
-	Zones ordinaires*	États-Unis UE	FM	3030548
Z1	ATEX anti-étincelles et poussière pour fluides ininflammables	UE	DEKRA	***
ND	ATEX Poussière	UE	DEKRA	***
Z2	InMetro anti-étincelles et poussière pour fluides ininflammables	Brésil	***	***
NB	InMetro Poussière	Brésil	***	***
Z3	NEPSI anti-étincelles et poussière pour fluides ininflammables	Chine	***	***
NC	NEPSI Poussière	Chine	***	***
Z5	DIP (Protection contre les coups de poussière) Classe II et III, Division 1. Non incendiaire, Classe I Division 2 pour fluides ininflammables	États-Unis	FM	3030548
Z6	CSA, Classe I Division 2 pour fluides ininflammables ; DIP	Canada	CSA	***
Z7	IECEx anti-étincelles et poussière pour fluides ininflammables	Mondial	DEKRA	***
NF	IECEx Poussière	Mondial	DEKRA	***
Z8	EAC anti-étincelles et poussière pour fluides ininflammables	Russie**	***	***
NM	EAC Poussière	Russie**	***	***
Z9	KOSHA anti-étincelles et poussière pour fluides ininflammables	Corée	***	***
NK	KOSHA Poussière	Corée	***	***

\* Conforme uniquement aux normes locales de sécurité de produit du pays, électromagnétiques, de pression et autres réglementations applicables. Ne peut pas être utilisé dans un environnement classé ou en zone dangereuse.

\*\* Union douanière (Russie, Biélorussie et Kazakhstan)

\*\*\* Soumission prévue ou en cours avec l'agence.

## Marquages et logos de certification

Symbole*	Nom du marquage ou du symbole	Région	Signification du marquage ou du symbole	Codes de certification de sécurité :
	CE	Union Européenne	Conformité aux directives applicables de l'Union Européenne.	Z1, ND
	ATEX	Union Européenne	Conformité avec la directive sur les appareils et systèmes de protection destinés à être utilisés en atmosphères explosives (ATEX) (94/9/CE).	Z1, ND
	C-tick	Australie	Conformité aux normes australiennes de compatibilité électromagnétique applicables.	Z7, NF
	Certification FM	États-Unis	Conformité aux normes ANSI applicables.	Z5
	Conformité eurasienne (EAC)	Union douanière eurasienne (Russie, Biélorussie et Kazakhstan)	Conformité avec toutes les réglementations techniques applicables de l'Union douanière de l'EAC.	Z8, NM
	EAC Protection pour une utilisation en zone dangereuse	Union douanière eurasienne (Russie, Biélorussie et Kazakhstan)	Conformité à la réglementation technique, (TR CU 012/2011) – Sécurité de l'équipement pour une utilisation en atmosphères explosives.	Z8, NM

\*Les étiquettes pour utilisation en zones ordinaires porteront les logos CE, C-tick, FM, CSA et EAC.

## Informations relatives aux directives européennes

Une copie de la déclaration de conformité CE se trouve à la fin du Guide condensé. La révision la plus récente de la déclaration de conformité CE est disponible sur [www.rosemount.com](http://www.rosemount.com).

### Compatibilité électromagnétique (CEM) (2004/108/CE)

EN 61326-1:2013

### Directive basse tension (DBT) (2006/95/CE)

EN 61010-1:2010

## Degré de protection

Degré de protection contre la poussière et l'eau selon les normes EN 60079-0 et EN 60529 – IP66/68 (le degré de protection IP68 ne s'applique qu'au tube de mesure et à la boîte de jonction déportée lorsque le transmetteur est déporté ou monté au mur. Le degré de protection IP68 ne s'applique pas au transmetteur. Le degré de protection IP68 n'est valable qu'à une profondeur de 10 mètres pendant 48 heures).

## Directive Équipement sous Pression de l'Union Européenne (DESP) (97/23/CE)

La certification DESP exige le code d'option « PD ».

Les modèles avec marquage CE commandés sans l'option « PD » seront marqués « Non Conforme à (97/23/CE) »

Le marquage CE obligatoire avec numéro d'organisme notifié 0575, pour tous les tubes de mesure, se trouve sur l'étiquette du débitmètre.

Conformité à la catégorie I évaluée selon les procédures du module A.

Conformité aux Catégories II - III évaluée selon les procédures du module H.

Certificat d'évaluation QS

CE n° 4741-2014-CE-HOU-DNV : Évaluation de la conformité avec le module H

## Tube de mesure 8750W

Taille de conduite de 40 mm à 600 mm (1½" à 24")

Brides EN 1092-1 et brides ASME B16.5 classe 150 et ASME B16.5 Classe 300.

Également disponible avec brides ASME B16.5 Classe 600 pour certaines tailles de conduite.

Tous les autres tubes de mesure Rosemount – tailles de conduites de 25 mm (1") et moins : Règles de l'art en usage (SEP).

Les tubes de mesure qui sont fabriqués selon les règles de l'art en usage ne sont pas concernés par la DESP et ne peuvent pas être marqués comme étant conformes à cette directive.

## Certifications

### Factory Mutual (FM)

#### Certification FM pour zone ordinaire

Conformément aux procédures standard, le transmetteur et le tube de mesure ont été inspectés et testés afin de déterminer si leur conception satisfaisait aux exigences de base, au niveau électrique, mécanique et au niveau de la protection contre l'incendie. Cette inspection a été assurée par FM Approvals, laboratoire d'essai américain (NRTL) accrédité par l'OSHA (Administration fédérale pour la sécurité et la santé au travail).

#### Transmetteur et tube de mesure électromagnétique 8750W

**Z5** Tous les tubes de mesure et transmetteurs à montage déporté ou intégré (codes de montage T ou R du transmetteur)

Non incendiaire pour Classe I, Division 2, Groupes A, B, C, D : T4

Protection contre les coups de poussière pour les Classes II/III, Division 1, Groupes E, F, G : T5

$-29\text{ °C} \leq T_a \leq 60\text{ °C}$

Boîtier type 4X, IP66/68 (protection IP68 du tube de mesure uniquement avec le transmetteur à montage déporté)

Installer conformément au schéma 8750W-1052

#### *Condition spéciale pour une utilisation en toute sécurité (X) :*

1. Tube de mesure à n'utiliser que dans un procédé ininflammable

#### Transmetteur et tube de mesure électromagnétique 8750W

**Z5** Tous les tubes de mesure et le transmetteur à montage mural (code W de montage du transmetteur)

Non incendiaire pour Classe I, Division 2, Groupes A, B, C, D : T4

Protection contre les coups de poussière pour les Classes II/III, Division 1, Groupes E, F, G : T4

$-29\text{ °C} \leq T_a \leq 40\text{ °C}$


Boîtier type 4X, IP66/68 (protection IP68 du tube de mesure uniquement)

Installer conformément au schéma 8750W-1052

#### *Condition spéciale pour une utilisation en toute sécurité (X) :*

1. Tube de mesure à n'utiliser que dans un procédé ininflammable

Figure 35. Déclaration de conformité relative au Rosemount 8750W

		
<b>EC Declaration of Conformity</b> No: RFD 1098 Rev. C		
We,		
<b>Emerson Process Management</b> <b>Rosemount Flow</b> <b>12001 Technology Drive</b> <b>Eden Prairie, MN 55344</b> <b>USA</b>		
declare under our sole responsibility that the product(s),		
<b>Rosemount Model 8750W Magnetic Flowmeters</b>		
to which this declaration relates, is in conformity with the provisions of the European Community Directives, including the latest amendments, as shown in the attached schedule.		
Assumption of conformity is based on the application of harmonized or applicable technical standards and, when applicable or required, a European Community notified body certification, as shown in the attached schedule.		
	 _____ (signature)	
<b>18 February 2015</b> _____ (date of issue)	<b>Mark Fleigle</b> _____ (name - printed)	
	<b>Vice President Technology and New Products</b> _____ (function name - printed)	
F FILE ID: 8750W CE Marking	Page 1 of 2	RFD1098.docx

**ROSEMOUNT****Schedule****EC Declaration of Conformity RFD 1098 Rev. C****LVD Directive (2006/95/EC)****All Models:** EN 61010-1: 2010**EMC Directive (2004/108/EC)****All Models:** EN 61326-1: 2013**PED Directive (97/23/EC)****All Models**

**Equipment without the 'PD' option is NOT PED compliant and cannot be used in the EEA without further assessment unless the installation is exempt under Article 1, paragraph 3 of the PED Directive (97/23/EC)**

**Model 8750W Magnetic Flowtube with Option "PD", in Line Sizes 1.5" - 24"**

QS Certificate of Assessment - EC No. 4741-2014-CE-HOU-DNV  
Module H Conformity Assessment  
ASME B31.3: 2010

**Model 8750W with Option "PD", in Line Sizes .5" - 1.0"**

Sound Engineering Practice  
ASME B31.3: 2010

**PED Notified Body**

**Det Norske Veritas (DNV)** [Notified Body Number: 0575]  
Veritasveien 1, N-1322  
Hovik, Norway

**ROSEMOUNT**

## Déclaration de conformité CE

N° : RFD 1098 rév. C

Nous,

**Emerson Process Management  
Rosemount Flow  
12001 Technology Drive  
Eden Prairie, MN 55344  
États-Unis**

déclarons sous notre seule responsabilité que le ou les produits :

### **Débitmètres électromagnétiques Rosemount modèle 8750W**

auxquels cette déclaration se rapporte, sont conformes aux dispositions des directives européennes, y compris leurs amendements les plus récents, comme indiqué dans l'annexe jointe.

La présomption de conformité est basée sur l'application des normes techniques harmonisées ou applicables et, le cas échéant ou lorsque cela est applicable ou requis, sur la certification d'un organisme notifié de la communauté européenne, tel qu'indiqué dans l'annexe jointe.

**18 février 2015**

(date de délivrance)

**Mark Fleigle**

(nom, en capitales d'imprimerie)

**Vice-président de la technologie  
et des nouveaux produits**

(désignation de la fonction, en caractères d'imprimerie)





**ROSEMOUNT**



## Annexe

### Déclaration de conformité CE RFD 1098 rév. C

#### Directive basses tensions(2006/95/CE)

Tous modèles : EN 61010-1: 2010

---

#### Directive CEM (2004/108/CE)

Tous modèles : EN 61326-1: 2013

---

#### Directive DESP (97/23/CE)

Tous les modèles

Un équipement sans option « PD » N'est PAS conforme à la directive DESP et ne peut pas être utilisé dans l'EEE sans avoir fait l'objet d'une évaluation approfondie, sauf si l'installation est exemptée en vertu de l'article 1, paragraphe 3 de la Directive DESP (97/23/CE)

**Débitmètre électromagnétique modèle 8750W avec option « PD », de diamètres de tuyauterie de 1,5 à 24"**

Certificat d'évaluation du système qualité – CE n° 4741-2014-CE-HOU-DNV  
Évaluation de la conformité avec le module H  
ASME B31.3 : 2010

**Débitmètre électromagnétique 8750W avec option « PD », de diamètres de tuyauterie de 0,5 à 1"**

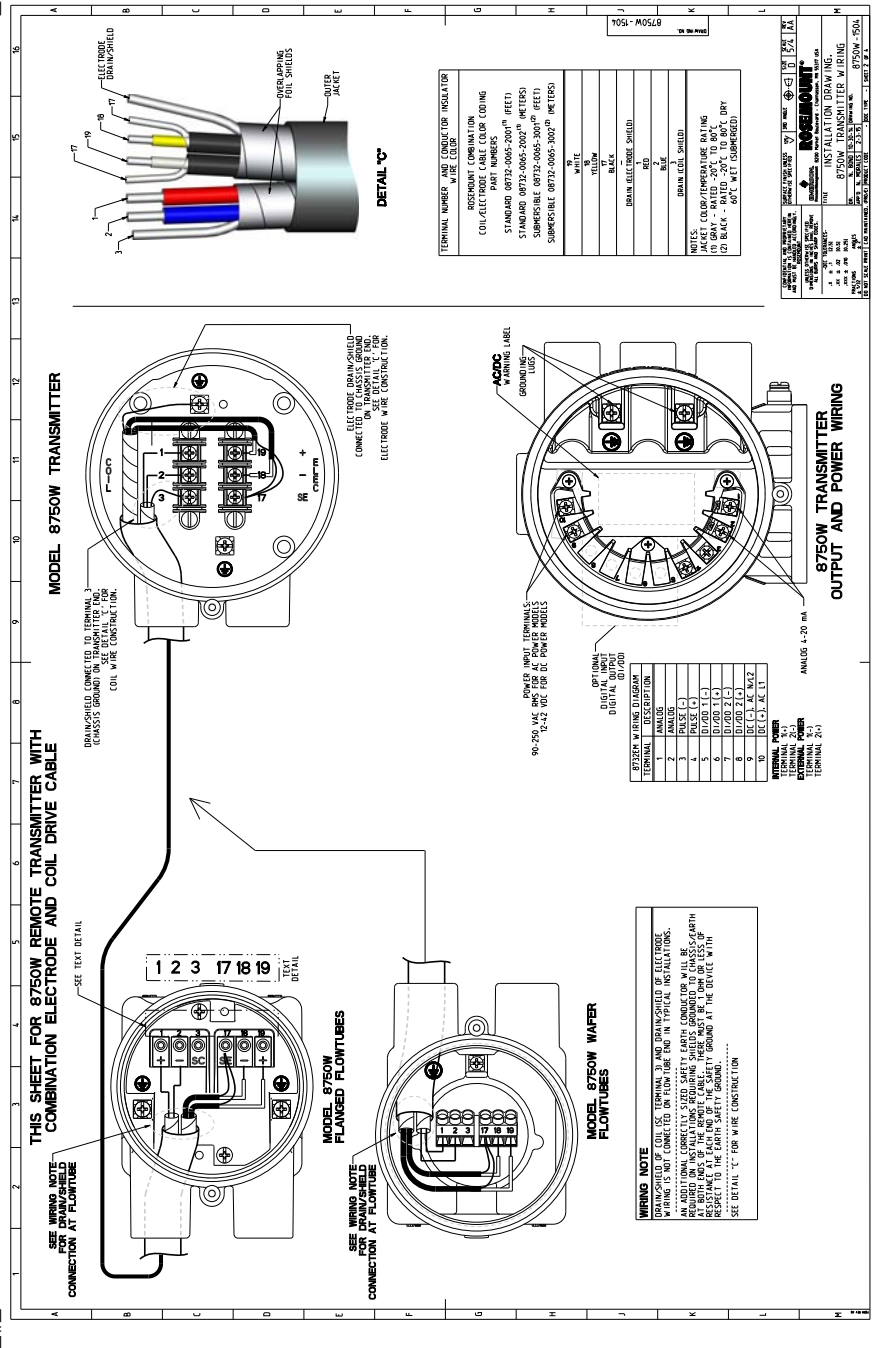
Règles de l'art en usage  
ASME B31.3: 2010

---

#### Organisme notifié dans le cadre de la directive DESP

**Det Norske Veritas (DNV)** [numéro d'organisme notifié : 0575]  
Veritasveien 1, N-1322  
Hovik, Norvège

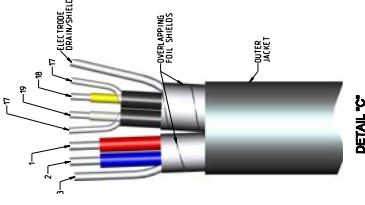
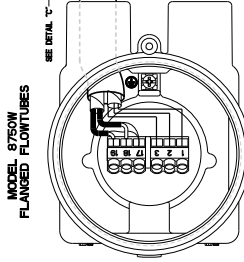
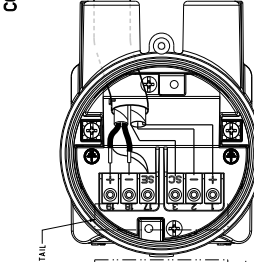
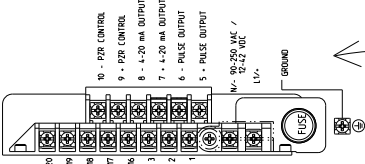






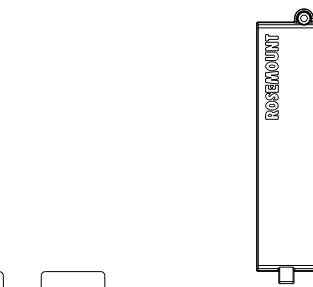
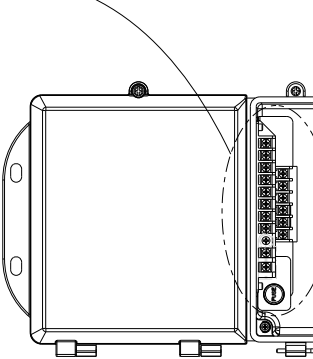
**THIS SHEET  
FOR 8750W TRANSMITTER WITH  
COMBINATION ELECTRODE AND COIL DRIVE CABLE**

**MODEL 8750W  
TERMINAL BLOCK**



TERMINAL NUMBER	WIRE COLOR	INSULATION
10	WHITE	ROSEMOUNT COMBINATION
9	YELLOW	COIL-ELECTRODE CABLE COLOR CODING
8	BLACK	PART NUMBERS
7	RED	8752000-250000 (FEET)
6	BLUE	8752000-250000 (METERS)
5	GREEN	8752000-250000 (METERS)
4	BROWN	8752000-250000 (METERS)
3	RED	8752000-250000 (METERS)
2	BLACK	8752000-250000 (METERS)
1	WHITE	8752000-250000 (METERS)

NOTES:  
JACKET COLOR/TEMPERATURE RATING:  
1) BK, BK - RATED -20° F TO 80° C DRY  
2) BK, BK - RATED -20° F TO 80° C DRY  
3) BK, BK - RATED -20° F TO 80° C DRY (UNDRILLED)



MODEL	8750W
DATE	10/15/10
REV	01
DESCRIPTION	INSTALLATION DRAWING
DRAWN BY	W. J. BIRNBAUM
CHECKED BY	W. J. BIRNBAUM
APPROVED BY	W. J. BIRNBAUM
SCALE	AS SHOWN
SHEET NO.	1
TOTAL SHEETS	1
PROJECT NO.	8750W
PROJECT NAME	8750W
PROJECT LOCATION	8750W
PROJECT CLIENT	8750W
PROJECT CONTACT	8750W
PROJECT PHONE	8750W
PROJECT FAX	8750W
PROJECT E-MAIL	8750W
PROJECT WEBSITE	8750W
PROJECT ADDRESS	8750W
PROJECT CITY	8750W
PROJECT STATE	8750W
PROJECT COUNTRY	8750W


Emerson Process Management  
14, rue Edison  
B. P. 21  
F – 69671 Bron Cedex  
France

 (33) 4 72 15 98 00  
 (33) 4 72 15 98 99  
 [www.emersonprocess.fr](mailto:www.emersonprocess.fr)

Emerson Process Management AG  
Blegistrasse 21  
CH-6341 Baar  
Suisse



 (41) 41 768 61 11  
 (41) 41 761 87 40  
 [info.ch@EmersonProcess.com](mailto:info.ch@EmersonProcess.com)  
 [www.emersonprocess.ch](http://www.emersonprocess.ch)

Emerson Process  
Management nv/sa  
De Kleetlaan, 4  
B-1831 Diegem  
Belgique

 (32) 2 716 7711  
 (32) 2 725 83 00  
 [www.emersonprocess.be](mailto:www.emersonprocess.be)

### Bureau régional pour l'Amérique du Nord

Emerson Process Management  
8200 Market Blvd.  
Chanhausen, MN 55317, États-Unis

 +1 800 522 6277 ou +1 303 527 5200  
 +1 303 530 8459

### Bureau régional pour l'Amérique Latine

Emerson Process Management  
Multipark Office Center  
Turrubares Building, 3rd & 4th floor  
Guachipelin de Escazu, Costa Rica

 +1 506 2505 6962  
 [international.mmicam@EmersonProcess.com](mailto:international.mmicam@EmersonProcess.com)




### Bureau régional pour l'Europe

Emerson Process Management Flow B.V.  
Neonstraat 1  
6718 WX Ede  
Pays-Bas

 +31 (0) 318 495555  
 +31 (0) 318 495556  
 [RFQ.RMD-RCC@EmersonProcess.com](mailto:RFQ.RMD-RCC@EmersonProcess.com)

### Bureau régional pour l'Asie-Pacifique

Emerson Process Management Asia Pacific Pte Ltd  
1 Pandan Crescent  
Singapour 128461

 +65 6777 8211  
 +65 6777 0947  
 [Enquiries@AP.EmersonProcess.com](mailto:Enquiries@AP.EmersonProcess.com)

### Bureau régional pour le Moyen-Orient et l'Afrique

Emerson Process Management  
Emerson FZE P.O. Box 17033,  
Jebel Ali Free Zone - South 2  
Dubai, Émirats arabes unis

 +971 4 8118100  
 +971 4 8865465  
 [FlowCustomerCare.MEA@Emerson.com](mailto:FlowCustomerCare.MEA@Emerson.com)

Les conditions de vente sont disponibles à l'adresse suivante :  
[www.rosemount.com/terms\\_of\\_sale](http://www.rosemount.com/terms_of_sale).

Le logo Emerson est une marque de commerce et une  
marque de service d'Emerson Electric Co.

Rosemount et le logo Rosemount sont des marques  
déposées de Rosemount Inc.

HART est une marque déposée de FieldComm Group.  
Toutes les autres marques sont la propriété de leurs  
détenteurs respectifs.

© 2015 Rosemount, Inc. Tous droits réservés.