

Transmisor Rosemount™ 8712EM con FOUNDATION™ Fieldbus

Incluye soporte para 8750 W



1 Seguridad

⚠ ADVERTENCIA

- No seguir estas directrices de instalación podría provocar lesiones graves o la muerte.
- Las instrucciones de instalación y mantenimiento son para uso exclusivo de personal cualificado. No realizar ningún otro tipo de mantenimiento que el que se incluye en las instrucciones de funcionamiento, a menos que se esté cualificado para hacerlo.
- Es posible que los caudalímetros magnéticos Rosemount solicitados con etiquetas no metálicas u opciones de pintura no estándar estén sujetos a descargas electrostáticas. Para evitar la acumulación de carga electrostática, no frotar el caudalímetro con un paño seco ni limpiarlo con solventes.
- Verificar que el entorno operativo del sensor y del transmisor sea coherente con la aprobación de la agencia adecuada.
- Si se ha instalado en una atmósfera explosiva, verificar que las técnicas de la certificación e instalación del dispositivo sean adecuadas para ese entorno en concreto.
- Para evitar la ignición de una atmósfera inflamable o combustible, desconectar la alimentación antes de realizar cualquier mantenimiento de los circuitos.
- Peligro de explosión: No desconectar el equipo cuando exista una atmósfera inflamable o combustible.
- No conectar un transmisor Rosemount a un sensor que no sea de Rosemount cuando se instala en un entorno "Ex", atmósfera explosiva o área clasificada.
- Seguir las normas nacionales, locales y de la planta para una correcta puesta a tierra del transmisor y del sensor. La puesta a tierra debe realizarse por separado de la descarga a tierra de referencia del proceso.

⚠ PRECAUCIÓN

- En casos donde existan voltaje alto o corriente alta cerca de la instalación del medidor, asegurarse de seguir los métodos de protección adecuados para evitar que pasen voltajes o corrientes parásitas por el medidor. Si no se protege el medidor adecuadamente, se podrían producir daños en el transmisor y las consiguientes fallos en el medidor.
 - Quitar todas las conexiones eléctricas del sensor y del transmisor antes de soldarlo en la tubería. Para la máxima protección del sensor, debe considerarse su extracción de la tubería.
-

2 Introducción

Este documento proporciona directrices básicas de instalación para el transmisor de montaje en pared Rosemount 8712EM.

- Consultar la *Rosemount® 8700 Magnetic Flowmeter Sensor Quick Installation Guide (Guía de instalación rápida del sensor de caudalímetro magnético Rosemount 8700)* para obtener información sobre la instalación del sensor

Toda la documentación de usuario se puede encontrar en www.emerson.com. Para obtener más información de contacto, consultar al [Servicio al cliente de Emerson Flow](#)

2.1 Política de devolución

Se deben seguir los procedimientos de devolución de Emerson cuando se devuelvan equipos. Estos procedimientos garantizan el cumplimiento legal con las agencias de transporte gubernamentales y ayudan a proporcionar un ambiente de trabajo seguro para los empleados de Emerson. No seguir los procedimientos de Emerson ocasionará que su equipo sea rechazado a la entrega.

2.2 Servicio al cliente de Caudal Emerson

Correo electrónico:

- Mundial: flow.support@emerson.com
- Asia-Pacífico: APflow.support@emerson.com

Teléfono:

Norteamérica y Sudamérica		Europa y Oriente Medio		Asia Pacífico	
Estados Unidos	800 522 6277	Reino Unido	0870 240 1978	Australia	800 158 727
Canadá	+1 303 527 5200	Países Bajos	+31 (0) 704 136 666	Nueva Zelanda	099 128 804
México	+41 (0) 41 7686 111	Francia	0800 917 901	India	800 440 1468
Argentina	+54 11 4837 7000	Alemania	0800 182 5347	Pakistán	888 550 2682
Brasil	+55 15 3413 8000	Italia	8008 77334	China	+86 21 2892 9000
Venezuela	+58 26 1731 3446	Central y Oriental	+41 (0) 41 7686 111	Japón	+81 3 5769 6803
		Rusia/CEI	+7 495 981 9811	Corea del Sur	+82 2 3438 4600
		Egipto	0800 000 0015	Singapur	+65 6 777 8211
		Omán	800 70101	Tailandia	001 800 441 6426
		Catar	431 0044	Malasia	800 814 008
		Kuwait	663 299 01		
		Sudáfrica	800 991 390		
		Arabia Saudita	800 844 9564		
		EAU	800 0444 0684		

3 Medidas preliminares a la instalación

Antes de instalar el transmisor, deben seguirse varios pasos previos para facilitar el proceso:

- Configurar los interruptores de hardware si es necesario
- Considerar los requisitos mecánicos, eléctricos y medioambientales

Nota

Consultar el manual de referencia del producto para obtener más detalles sobre los requisitos.

Interruptores de hardware

La tarjeta de la electrónica está equipada con dos interruptores de hardware seleccionables por el usuario. Mediante estos interruptores se fijan las funciones Activación de simulación y Seguridad del transmisor. La configuración estándar de estos interruptores al salir de la fábrica es la siguiente:

Tabla 3-1: Configuración predeterminada de los interruptores de hardware

Configuración	Configuración de fábrica
Activación de simulación	Desactivada
Seguridad del transmisor	Desactivada

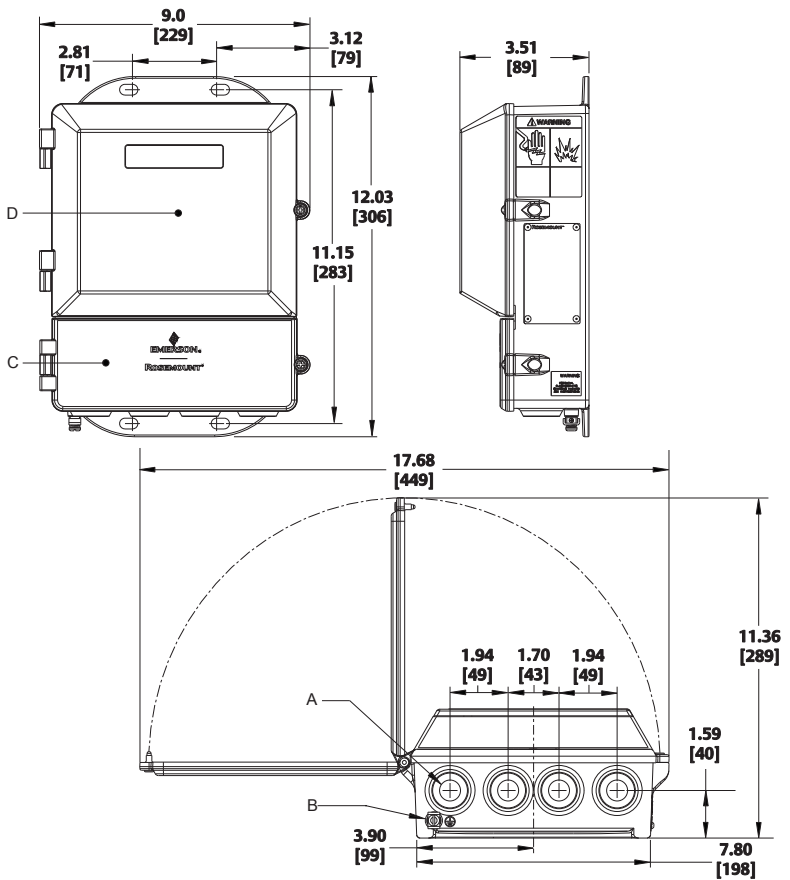
En la mayoría de los casos no es necesario cambiar la configuración de los interruptores de hardware. En caso de tener que cambiar la configuración de los interruptores, consultar el manual de referencia del producto.

Asegurarse de identificar todas las opciones y configuraciones adicionales que se apliquen a la instalación. Mantener una lista de esas opciones para su consideración durante los procedimientos de instalación y configuración.

Consideraciones mecánicas

El lugar de montaje para el transmisor debe contar con suficiente espacio para montarlo de manera segura, acceder fácilmente a las entradas de conducto, abrir completamente las cubiertas del transmisor y leer fácilmente la pantalla de visualización (si la hay).

Figura 3-1: Plano dimensional del transmisor Rosemount 8712EM



- A. Entrada del conducto, 1/2-14 NPT (4 lugares)
- B. Borne de tierra
- C. La tapa inferior se abre para hacer las conexiones eléctricas
- D. Tapa del compartimento de la electrónica estándar

Nota

Las dimensiones están en pulgadas [milímetros]

Consideraciones eléctricas

Antes de realizar cualquier conexión eléctrica en el transmisor, deben tenerse en cuenta los requisitos de instalación eléctrica locales y de la planta. Asegurarse de contar con la fuente de alimentación adecuada, el conducto y otros accesorios necesarios para cumplir estas normas.

El transmisor requiere alimentación externa. Asegurarse de que se tiene acceso a una fuente de alimentación adecuada.

Tabla 3-2: Datos eléctricos

Transmisor de caudal Rosemount 8712E con FOUNDATION fieldbus	
Alimentación de entrada	Alimentación de CA: 90-250 V CA, 0,45 A, 40 VA
	Alimentación de CC estándar: 12-42 V CC, 1,2 A, 15 W
Fieldbus	El segmento de bus de campo requiere una fuente de alimentación aparte de 9 V CC a 32 V CC con acondicionador de la alimentación para desacoplar la salida de la fuente de alimentación del segmento de cableado de bus de campo.

Consideraciones ambientales

Para garantizar la máxima vida útil del transmisor, deben evitarse las temperaturas extremas y la vibración excesiva. Entre las áreas problemáticas típicas se encuentran las siguientes:

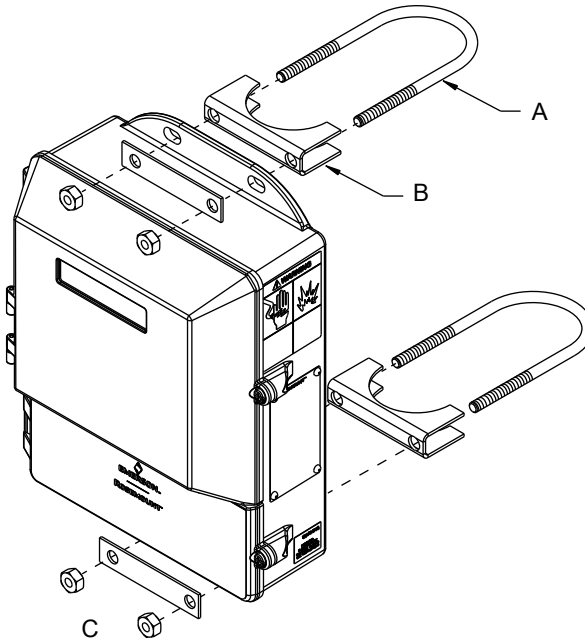
- Instalaciones tropicales/desérticas bajo luz solar directa
- Instalaciones a la intemperie en climas árticos

Los transmisores de montaje remoto pueden instalarse en la sala de control para proteger la electrónica contra las inclemencias del ambiente y proporcionar un acceso fácil para la configuración o el mantenimiento.

4 Montaje

Los transmisores de montaje en pared se suministran con accesorios de montaje para uso sobre una tubería de 5 cm (2 in) o una superficie plana.

Figura 4-1: Soporte de montaje



- A. Perno en U
- B. Silla
- C. Elementos de fijación

4.1 Montaje en la tubería

1. Fijar la silla a la tubería mediante el accesorio de montaje de perno en U.
2. Fijar el transmisor al conjunto de silla con los elementos de fijación adecuados.

4.2 Montaje en superficie plana

Fijar el transmisor a la ubicación de montaje con los tornillos de montaje suministrados por el cliente. La instalación del transmisor deberá poder soportar cuatro (4) veces el peso del transmisor o 20 kg (44 lb).

5 Cableado

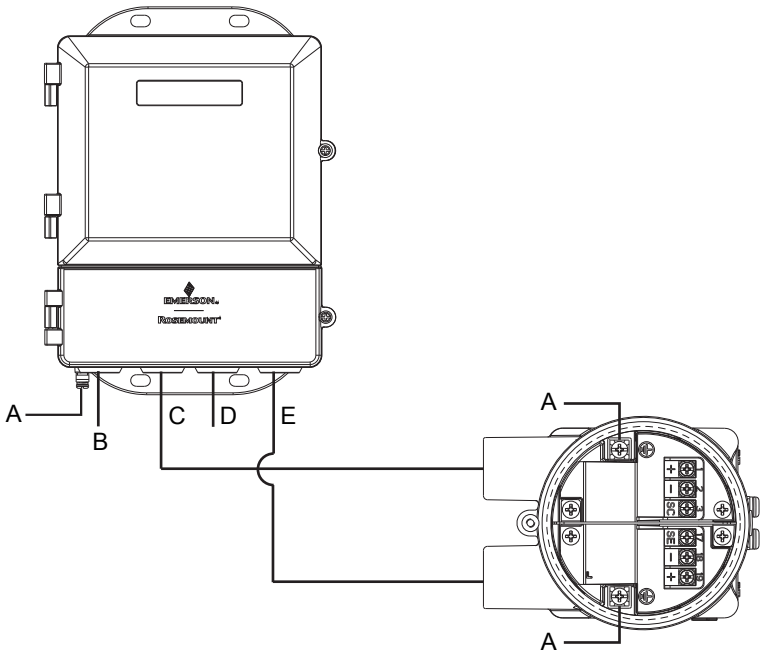
5.1 Entradas y conexiones de conducto

Los puertos de entrada de los conductos del transmisor son ½"-14NPT de forma estándar, las conexiones de M20 utilizarán un adaptador. Las conexiones de conducto deben realizarse de acuerdo con los códigos eléctricos nacionales, locales y de la planta. Las entradas de conducto no utilizadas deben sellarse con los tapones certificados apropiados. Los tapones plásticos incluidos en el envío no ofrecen protección contra ingresos.

5.2 Requisitos del conducto

- Para instalaciones con un circuito de electrodos intrínsecamente seguro, es posible que se requiera un conducto para el cable de la bobina y el cable del electrodo por separado. Consultar el manual de referencia del producto.
- Para instalaciones con un circuito de electrodos no intrínsecamente seguro, o cuando se utiliza el cable combinado, puede ser aceptable utilizar un tramo de conducto individual dedicado para la bobina y el cable del electrodo entre el sensor y el transmisor remoto. Se permite quitar las barreras para aislamiento de seguridad intrínseca para las instalaciones de electrodos que no sean de seguridad intrínseca.
- Es probable que los grupos de cables de otros equipos en un solo conducto creen interferencias y ruidos en el sistema. Consulte [Figura 5-1](#).
- Los cables del electrodo no deben tirarse junto con los cables de alimentación en la misma bandeja de cables.
- Los cables de salida no deben tirarse junto con los cables de alimentación.
- Seleccionar un tamaño de conducto apropiado para los cables que se dirigen al caudalímetro.

Figura 5-1: Procedimiento óptimo de preparación del conducto



- A. Tierra de seguridad
- B. Energía
- C. Bobina
- D. Salida
- E. Electrodo

5.3 Cableado del sensor al transmisor

Existen juegos de cables disponibles como cables de componentes individuales o cables combinados bobina/electrodo. Se puede hacer un pedido de cables remotos directamente con los números que se muestran en la [Tabla 5-1](#), la [Tabla 5-2](#) y la [Tabla 5-3](#). También se ofrecen como alternativa los números de pieza de cable Alpha equivalentes. Para realizar un pedido de cables, especificar la longitud y la cantidad deseadas. Se requieren cables de componentes de igual longitud.

Ejemplos:

- 25 ft = Cant. (25) 08732-0065-0001
- 25 m = Cant. (25) 08732-0065-0002

Tabla 5-1: Juegos de cables de componentes - Temperatura estándar (-20 °C a 75 °C)

Número de juego de cables	Descripción	Cable individual	Número de pieza Alpha
08732-0065-0001 (pies)	Juego, cables de componentes, Temp. estándar. (incluye bobina y electrodo)	Bobina Electrodo	2442C 2413C
08732-0065-0002 (metros)	Juego, cables de componentes, Temp. estándar. (incluye bobina y electrodo)	Bobina Electrodo	2442C 2413C
08732-0065-0003 (pies)	Juego, cables de componentes, Temp. estándar. (incluye bobina y electrodo IS)	Bobina Electrodo azul intrínsecamente seguro	2442C No disponible
08732-0065-0004 (metros)	Juego, cables de componentes, Temp. estándar. (incluye bobina y electrodo IS)	Bobina Electrodo azul intrínsecamente seguro	2442C No disponible

Tabla 5-2: Juegos de cables de componentes - Temperatura ampliada (-50 °C a 125 °C)

Número de juego de cables	Descripción	Cable individual	Número de pieza Alpha
08732-0065-1001 (pies)	Juego, cables de componentes, temperatura ampliada (incluye bobina y electrodo)	Bobina Electrodo	No disponible No disponible
08732-0065-1002 (metros)	Juego, cables de componentes, temperatura ampliada (incluye bobina y electrodo)	Bobina Electrodo	No disponible No disponible
08732-0065-1003 (pies)	Juego, cables de componentes, temperatura ampliada (incluye bobina y electrodo IS)	Bobina Electrodo azul intrínsecamente seguro	No disponible No disponible

Tabla 5-2: Juegos de cables de componentes - Temperatura ampliada (-50 °C a 125 °C) (continuación)

Número de juego de cables	Descripción	Cable individual	Número de pieza Alpha
08732-0065-1004 (metros)	Juego, cables de componentes, temperatura ampliada (incluye bobina y electrodo IS)	Bobina Electrodo azul intrínsecamente seguro	No disponible No disponible

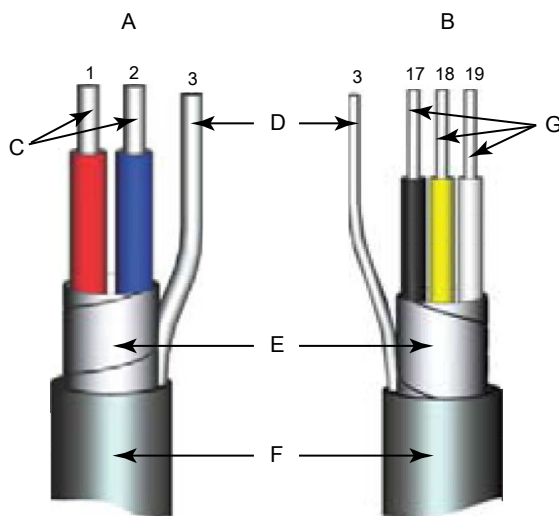
Tabla 5-3: Juegos de cables combinados - Cable de bobina y de electrodo (-20 °C a 80 °C)

Número de juego de cables	Descripción
08732-0065-2001 (pies)	Juego, cable combinado, estándar
08732-0065-2002 (metros)	
08732-0065-3001 (pies)	Juego, cable combinado, sumergible (80 °C seco/60 °C húmedo) (33 ft continuos)
08732-0065-3002 (metros)	

Requisitos del cable

Deben usarse pares o tríadas de cables trenzados y apantallados. Para instalaciones que utilizan el cable de excitación de la bobina y el cable de electrodo individuales, consultar la [Figura 5-2](#). Las longitudes de cable deben limitarse a menos de 152 m (500 ft). Consultar a la fábrica para tramos entre 152 y 304 m (500 y 1000 ft). Se requiere la misma longitud de tramo para cada cable. Para instalaciones que usan el cable combinado de bobina de excitación y electrodo, consultar la [Figura 5-3](#). Las longitudes de cable combinado deben limitarse a menos de 100 m (330 ft).

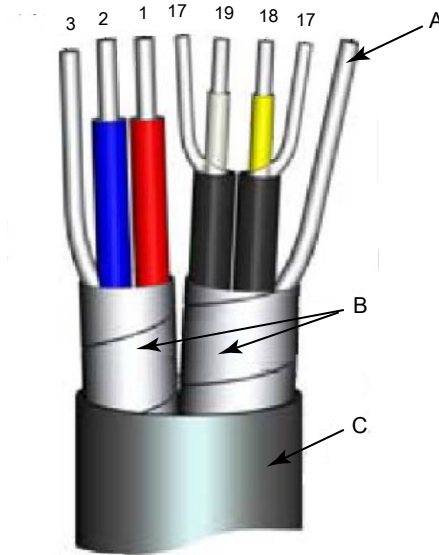
Figura 5-2: Cables de componentes individuales



- A. Excitador de la bobina
- B. Electrodo
- C. Conductores 14 AWG aislados y trenzados
- D. Drenaje
- E. Blindaje de hoja metálica superpuesto
- F. Aislante exterior
- G. Conductores 20 AWG aislados y trenzados

- 1 = Rojo
- 2 = Azul
- 3 = Drenaje
- 17 = Negro
- 18 = Amarillo
- 19 = Blanco

Figura 5-3: Cable combinado de bobina y electrodo



- A. Drenaje de blindaje de electrodo
- B. Blindaje de hoja metálica superpuesto
- C. Aislante exterior

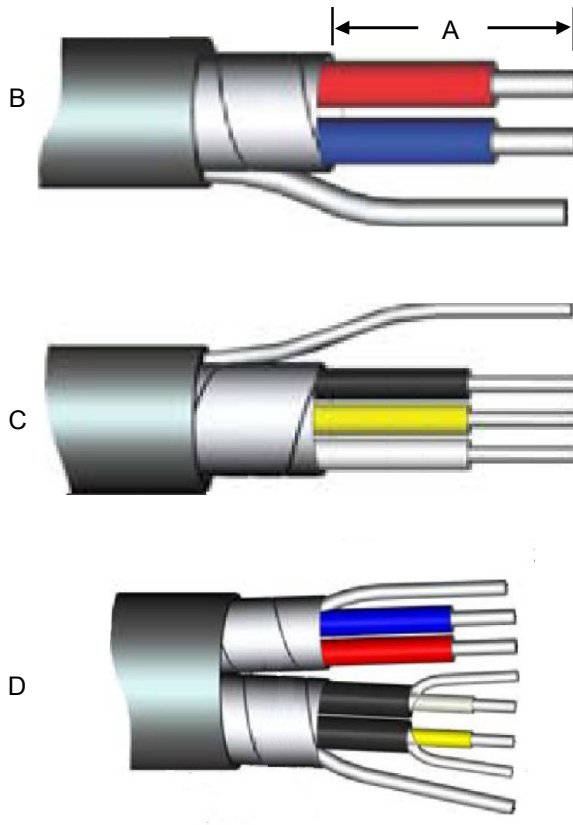
- 1 = Rojo
- 2 = Azul
- 3 = Drenaje
- 17 = Referencia
- 18 = Amarillo
- 19 = Blanco

Preparación del cable

Preparar los extremos del excitador de la bobina y los cables del electrodo tal y como se muestra en la [Figura 5-4](#). Retirar solo el aislante necesario para que el conductor expuesto quepa completamente bajo la conexión de terminal. Una práctica recomendada consiste en limitar la longitud sin apantallar (D) de cada conductor a menos de 2,54 cm (1 in). Si se quita demasiado aislante, puede producirse un cortocircuito no deseado en el alojamiento del transmisor o en otras conexiones de terminal. Una longitud excesiva sin apantallar o las pantallas del cable no conectadas también

pueden exponer la unidad a ruidos eléctricos que provocarán lecturas inestables del medidor.

Figura 5-4: Extremos del cable



- A. Bobina
- B. Electrodo
- C. Combinado
- D. Longitud sin apantallar

⚠ ADVERTENCIA

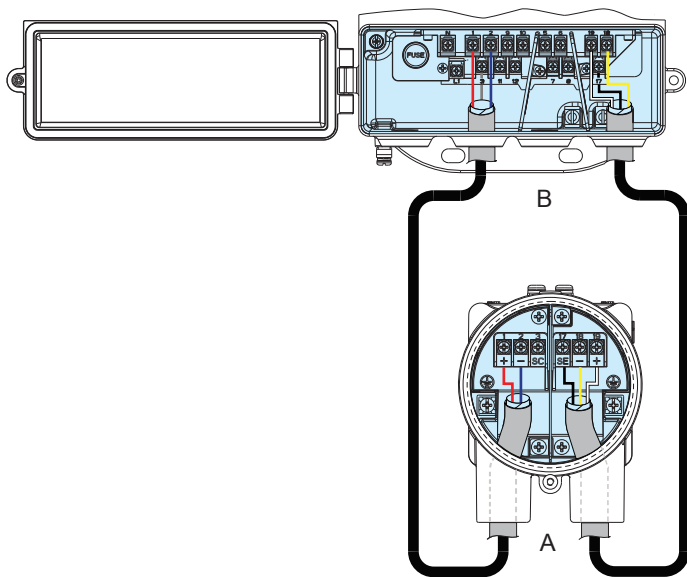
¡Riesgo de descarga! Riesgo potencial de descarga entre los terminales 1 y 2 (40 V) de la caja de terminales remotos.

⚠ ADVERTENCIA

¡Riesgo de explosión! Electrodo expuestos al proceso. Usar sólo un transmisor compatible y las prácticas de instalación aprobadas. Para temperaturas de proceso superiores a 140 °C (284 °F), usar un cable clasificado para 125 °C (257 °F).

Bloques de terminales de las cajas de terminales remotas

Figura 5-5: Vistas de la caja de conexiones remota





- A. Sensor
- B. Transmisor

Tabla 5-4: Cableado de sensor/transmisor

Color del hilo	Terminal del sensor	Terminal del transmisor
Rojo	1	1
Azul	2	2
Drenaje de bobina	3 o flotante	3
Negro	17	17
Amarillo	18	18

Tabla 5-4: Cableado de sensor/transmisor (continuación)

Color del hilo	Terminal del sensor	Terminal del transmisor
Blanco	19	19
Drenaje de electrodo	 o flotante	

Nota

Consultar el manual de referencia del producto para obtener información sobre las áreas clasificadas.

5.4 Diagramas de cableado

Figura 5-6: Cableado de 8712EM con cable de componentes

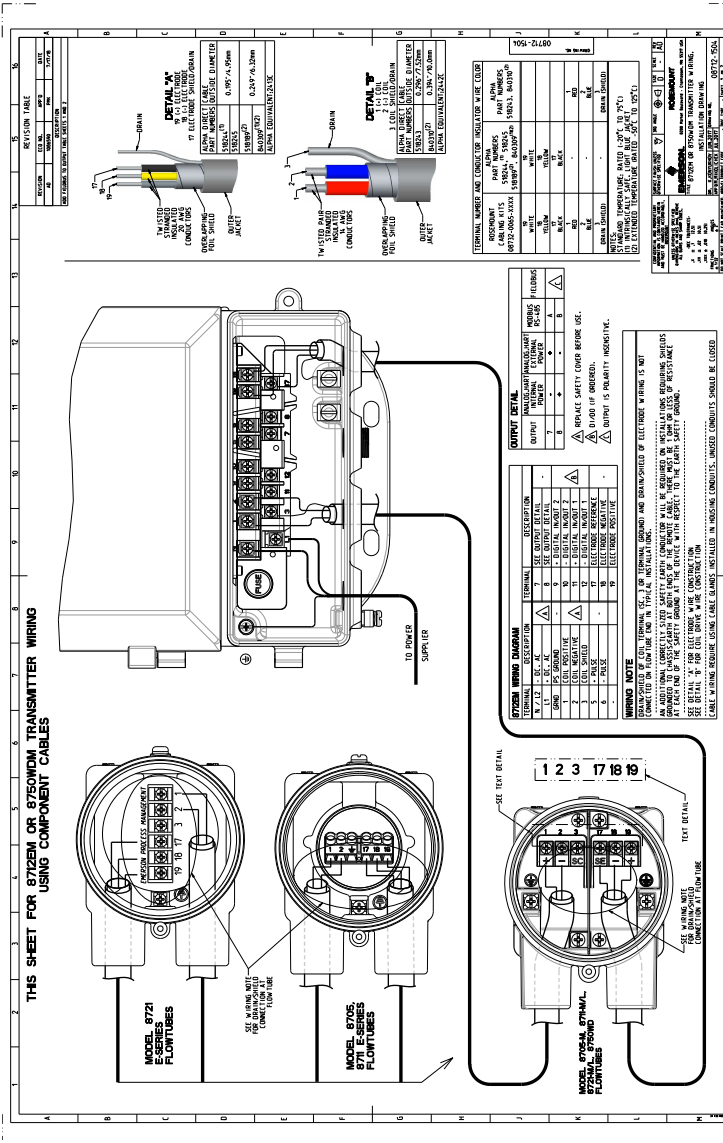
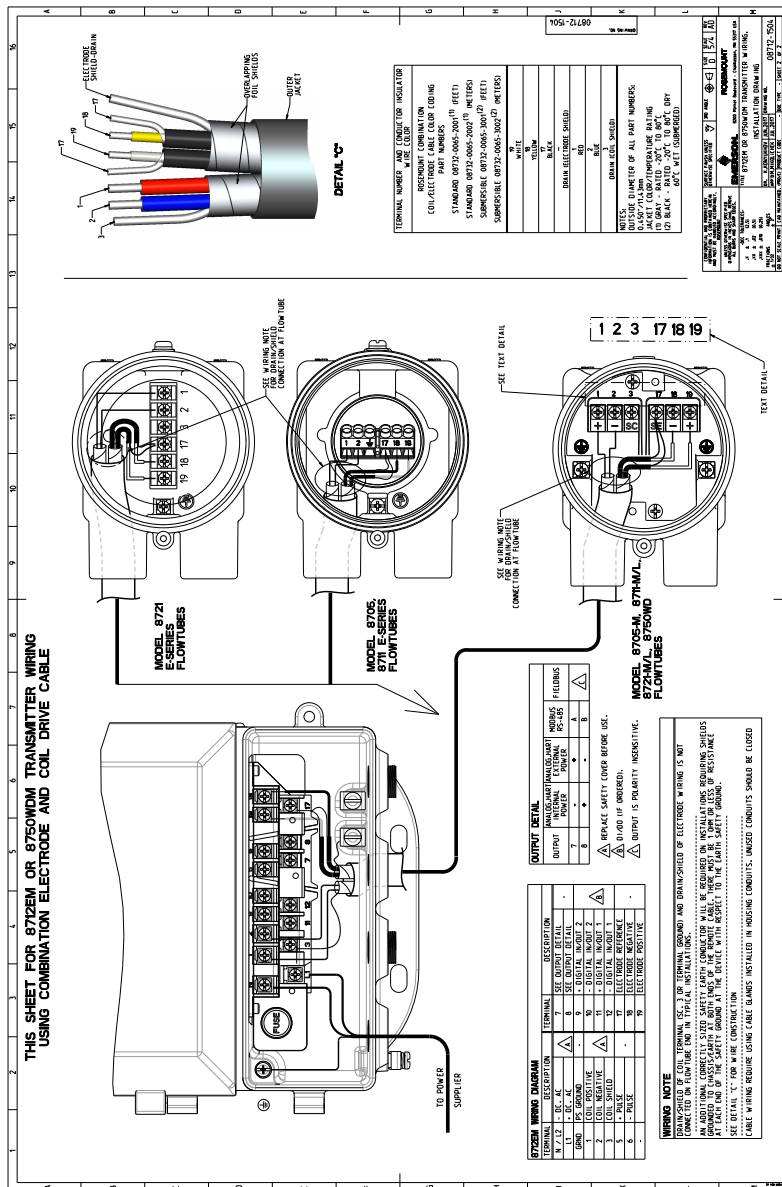


Figura 5-7: Cableado de 8712EM con cable combinado



5.5 Bloques de terminales de energía y bus de campo

Abrir la cubierta inferior del transmisor para acceder al bloque de terminales.

Nota

Para la conexión de la salida de pulsos, consulte el manual de referencia del producto.

Figura 5-8: Bloques de terminales

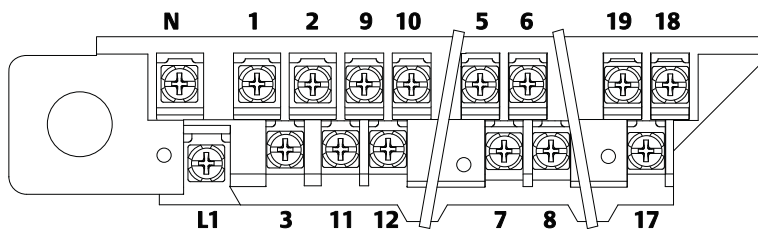


Tabla 5-5: Terminales de energía y bus de campo

Número de terminal	Versión CA	Versión CC
1	Positivo bobina	Positivo bobina
2	Negativo bobina	Negativo bobina
3	Protector de bobina	Protector de bobina
5	Pulso (+)	Pulso (+)
6	Pulso (-)	Pulso (-)
7	D0 / A	D0 / A
8	D1 / B	D1 / B
9	No se usa	No se usa
10	No se usa	No se usa
11	No se usa	No se usa
12	No se usa	No se usa
17	No se usa	No se usa
18	No se usa	No se usa
19	No se usa	No se usa
N	CA (Neutro)/L2	CC (-)
L1	CA L1	CC (+)

5.6 Alimentación del transmisor

Antes de conectar la alimentación al transmisor, asegúrese de contar con los suministros eléctricos y la fuente de alimentación necesarios:

- El transmisor con alimentación de CA necesita 90-250 V CA (50/60 Hz).
- El transmisor con alimentación de CC necesita 12-42 V CC.

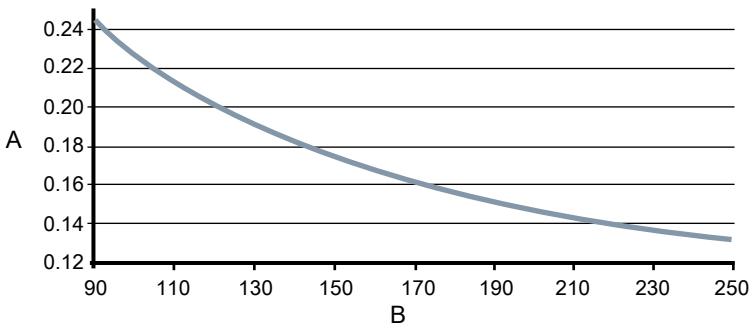
Conecte el transmisor de acuerdo con los requisitos eléctricos nacionales, locales y de la planta.

En caso de instalación en una ubicación clasificada, verificar que el medidor cuenta con la aprobación para áreas clasificadas adecuada. Cada medidor tiene una etiqueta de aprobaciones para áreas clasificadas pegada en la parte superior de la carcasa.

Requisitos de la fuente de alimentación de CA

Las unidades alimentadas con 90 - 250 V CA tienen los siguientes requisitos de alimentación. El pico de corriente de entrada es de 35,7 A con una alimentación de 250 V CA, y dura aproximadamente 1 ms. Las corrientes de entrada para otras tensiones de alimentación se pueden calcular como: Corriente de entrada (amperios) = Alimentación (voltios) / 7,0

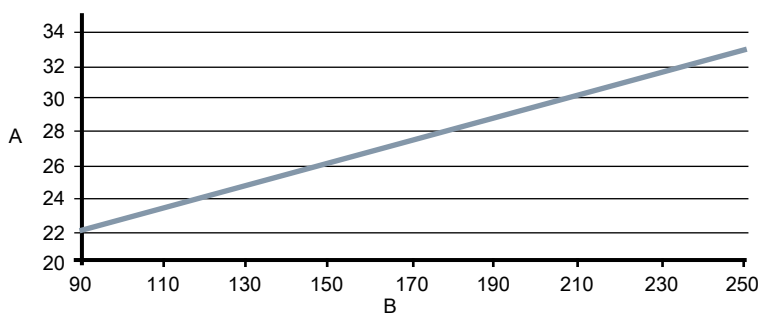
Figura 5-9: Requisitos de la corriente alterna (CA)



A. Corriente de alimentación (amperios)

B. Fuente de alimentación (V CA)

Figura 5-10: Potencia aparente

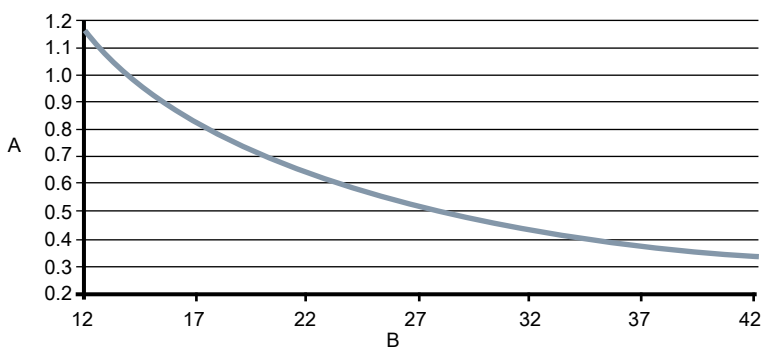


- A. Potencia aparente (VA)
- B. Fuente de alimentación (VCA)

Requisitos de la fuente de alimentación de CC

Las unidades con alimentación CC estándar alimentadas con una fuente de alimentación de 12 V CC pueden consumir hasta 1,2 A de corriente en estado estable. El pico de corriente de entrada es de 42 A con una alimentación de 42 V CC, y dura aproximadamente 1 ms. Las corrientes de entrada para otras tensiones de alimentación se pueden calcular con:
 Corriente de entrada (amperios) = Alimentación (voltios) / 1,0

Figura 5-11: Requisitos de la corriente continua (CC)



- A. Corriente de alimentación (amperios)
- B. Fuente de alimentación (VCC)

Requisitos de los cables de alimentación

Usar un cable de calibre 10-18 AWG adecuado para la temperatura de la aplicación. Para el cable de calibre 10 a 14 AWG usar orejetas u otros

conectores adecuados. Para conexiones a temperaturas ambientales superiores a 50 °C (122 °F), usar un cable clasificado para 90 °C (194 °F). Para transmisores alimentados a CC con longitudes de cables extensas, verificar que exista un mínimo de 12 V CC en los terminales del transmisor con el dispositivo bajo carga.

Requisitos de desconexión eléctrica

Conectar el dispositivo a través de un disyuntor o una desconexión externa según el código eléctrico nacional y local.

Categoría de la instalación

La categoría de la instalación del transmisor es SOBRECARGA DE TENSIÓN CAT II.

Protección contra sobrecarga de corriente

El transmisor requiere protección contra sobrecarga de corriente en las líneas de alimentación. En la [Tabla 5-6](#) se muestran la clasificación de los fusibles y los modelos compatibles.

Tabla 5-6: Requisitos de los fusibles

Sistema de alimentación	Fuente de alimentación	Clasificación de los fusibles	Fabricante
Alimentación de CA	90-250 V CA	2 A, de acción rápida	Bussman AGC2 o equivalente
Alimentación de CC	12-42 V CC	3 A, de acción rápida	Bussman AGC3 o equivalente

Terminales de energía

Para el transmisor con alimentación de CA (90-250 V CA, 50/60 Hz):

- Conectar el cable neutro de CA en el terminal N y la línea de CA en el terminal L1.

Para el transmisor con alimentación de CC:

- Conectar el cable negativo en el terminal N y el positivo en el terminal L1.
- Las unidades con alimentación de CC pueden consumir hasta 1,2 A.

Cubiertas

Usar el tornillo de la puerta inferior del transmisor para fijar el compartimiento de terminales una vez que se haya cableado y encendido el instrumento. Seguir estos pasos para asegurarse de que la carcasa esté sellada correctamente para cumplir los requisitos de protección contra ingreso:

1. Asegurarse de que se haya realizado todo el cableado y cerrar la puerta inferior.
2. Apretar el tornillo de la puerta inferior hasta que esta quede fijada contra la carcasa. Es necesario que haya contacto entre los metales de los tetones roscados para garantizar un sellado correcto.

Nota

Si se aprietan demasiado, se pueden dañar las roscas o romper el tornillo.

3. Verificar que la puerta inferior esté fijada.

5.7 Cableado de fieldbus

Tensión en los terminales de comunicación del transmisor

La comunicación mediante FOUNDATION Fieldbus requiere un mínimo de 9 V CC y un máximo de 32 V CC en los terminales de comunicación del transmisor. La tensión en los terminales de comunicación del transmisor no debe rebasar los 32 V CC. No se deben conectar los terminales de comunicación del transmisor a una línea de corriente alterna. Un suministro de tensión inadecuado puede dañar el transmisor.

Cableado de campo

Para las comunicaciones mediante FOUNDATION Fieldbus se debe suministrar alimentación que sea independiente de la alimentación para el transmisor. Para obtener resultados óptimos, se debe usar cable de pares trenzados y con blindaje. Para maximizar el rendimiento obtenido en nuevas aplicaciones, se debería usar cable de pares trenzados especialmente diseñado para comunicaciones fieldbus. La cantidad de dispositivos que se pueden utilizar en un segmento del fieldbus queda limitada por la tensión de la fuente de alimentación, la resistencia del cable y la cantidad de corriente consumida por cada dispositivo. Consulte [Tabla 5-7](#) para ver las especificaciones del cable.

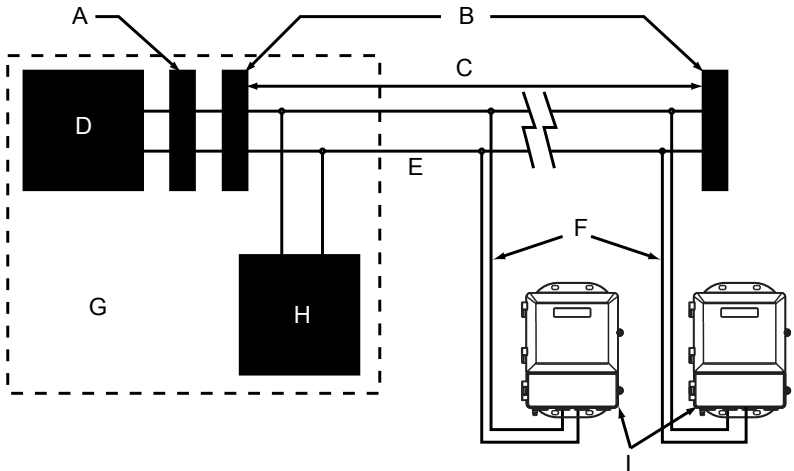
Tabla 5-7: Especificaciones ideales del cable para el cableado del fieldbus

Característica	Especificación ideal
Impedancia	100 ohmios \pm 20% a 31,25 kHz
Calibre del cable	18 AWG (0,8 mm ²)
Protección de la pantalla	90%
Atenuación	3 db/km
Desequilibrio capacitivo	2 nF/km

Acondicionamiento de la alimentación

Cada fuente de alimentación Fieldbus requiere un acondicionador de alimentación para desacoplar la salida de la fuente de alimentación del segmento de cableado Fieldbus.

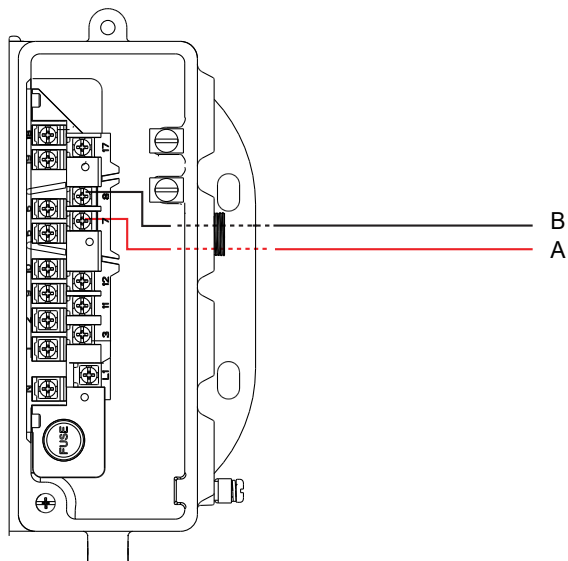
Figura 5-12: Conexiones de alimentación



- A. Acondicionador de la alimentación
- B. Terminadores
- C. Segmento Fieldbus
- D. Fuente de alimentación
- E. Troncal
- F. Ramales
- G. Sala de control
- H. Host FOUNDATION Fieldbus
- I. Dispositivos 1 al 11

Conexión del cableado del transmisor

- Usar terminales de cable 7 y 8.
- La conexión Fieldbus del transmisor no se ve afectada por la polaridad.

Figura 5-13: Cableado de fieldbus

- A. Terminal de fieldbus (7) D0/A
- B. Terminal de bus de campo (8) D1/B

6 Configuración básica

Una vez que se ha instalado el caudalímetro y se ha suministrado alimentación, se deben configurar los parámetros básicos de configuración del transmisor con un host FOUNDATION Fieldbus (consulte [Métodos de comunicación](#)). Las opciones de configuración se guardan en la memoria no volátil dentro del transmisor.

La configuración estándar del transmisor, sin la opción código C1, configuración personalizada, incluye los siguientes parámetros configurados:

- Unidades de ingeniería: pies/s
- Tamaño del sensor: 3 in
- Número de calibración del sensor: 100000501000000

En el manual de referencia del producto se incluyen las descripciones de las funciones más avanzadas.

6.1 Métodos de comunicación

Verá referencias al transmisor "LOI" (Interfaz de operador local) en los nombres de parámetros fieldbus y en las pantallas y herramientas de configuración. No obstante, este tipo de indicador sólo proporciona una comunicación unidireccional desde el transmisor hasta el usuario para variables, estados y diagnósticos de los procesos.

La totalidad de la configuración y otras comunicaciones del usuario al transmisor precisa uno o dos tipos de host FOUNDATION Fieldbus:

- En un *host FF mejorado*, los parámetros del transmisor se muestran en forma de un árbol de menús (por ejemplo, un Field Communicator [Configurador de campo]) en forma de pantallas de indicador con fichas (por ejemplo, AMS Intelligent Device Manager con DeltaV™ System). Tanto el árbol de menús como las pantallas de indicador con fichas se proporcionan como parte de los archivos de descripción del dispositivo individuales específicos de este transmisor.
- Un *host FF básico* muestra los parámetros del transmisor en forma de una lista en el bloque de recursos y los bloques transductores.

Este documento contiene información para los dos tipos de host.

Nota

Los hosts y las herramientas de configuración de fieldbus de algunos proveedores pueden interpretar la información del dispositivo de forma diferente a otros. En consecuencia, puede percibir algunas leves diferencias en las trayectorias, ubicaciones o nombres de parámetros en su host o herramienta de configuración.

6.2 Configuración de FOUNDATION Fieldbus

Asignación de la etiqueta de dispositivo físico y la dirección del nodo

El transmisor incluye una etiqueta de dispositivo físico y una dirección temporal para permitir que un host asigne automáticamente una dirección y una etiqueta de dispositivo físico. Si se requiere cambiar la etiqueta o la dirección del dispositivo físico, use las funciones de la herramienta de configuración. Las herramientas realizan lo siguiente:

- Le asignan un nuevo valor a la etiqueta del dispositivo físico.
- Cambian la dirección por una nueva.

Cuando el transmisor se encuentra en una dirección temporal, solo puede cambiarse o reescribirse la etiqueta del dispositivo físico y la dirección. Los bloques de recursos, transductores y de funciones se encuentran todos desactivados.

Configuración del bloque AI específico del caudal

La configuración de fábrica de los cuatro bloques de funciones de entrada analógica ("bloques AI") es la siguiente:

- Uno de ellos se ha configurado para caudal:
 - El parámetro CHANNEL está establecido en 1
 - Los parámetros XD_SCALE están establecidos en:
 - EU_100: -39.37
 - EU_0: -39.37
 - UNITS_INDEX: ft/sec (pies/seg)
 - DECIMAL: 2
 - El parámetro L_TYPE está establecido en Direct (Directo)
- Los otros tres están configurados como Totalizer A (Totalizador A), Totalizer B (Totalizador B) y Totalizer C (Totalizador C)

Para obtener más información:

- Para la configuración de los parámetros de los totalizadores y bloques AI, consulte el manual de referencia del producto.
- Para consultar la configuración y solucionar problemas del bloque AI, consulte *Bloques de funciones FOUNDATION™ Fieldbus* (documento 00809-0100-4783).

Si debe volver a configurar el bloque AI de medición de caudal:

1. Establezca el parámetro CHANNEL en 1 para caudal.

2. Establezca los parámetros XD_SCALE (EU_100, EU_0, UNITS_INDEX y DECIMAL) en la escala de medición que desee del transductor de medición del caudal.
3. Establezca el parámetro L_TYPE en el método de linealización deseado y, si es necesario, establezca los parámetros OUT_SCALE:
 - Para medición directa (la salida del bloque AI es igual a la de XD_SCALE), establezca L_TYPE en Direct (Directo). Esto termina la configuración del canal.
 - Para medición indirecta (la salida del bloque AI se escala según XD_SCALE), establezca L_TYPE en Indirect (Indirecto) y, a continuación, defina los parámetros OUT_SCALE (EU_100, EU_0, UNITS_INDEX y DECIMAL) en la escala que requiere el sistema de control/supervisión.

Configuración general de bloques específicamente para el caudal

Por regla general, solo el bloque transductor y los bloques AI tienen configuraciones para parámetros específicamente relacionados con el caudal. El resto de los bloques de funciones se configuran enlazando los bloques AI a otros bloques que se utilizarán para aplicaciones de control o supervisión.

6.3 Configuración básica

Etiqueta descriptiva

Host FF mejorado	Configure (Configurar) → Device Information (Información del dispositivo) → Description (Descripción)
Host FF básico	TB → TAG_DESC (número de índice 2)

El parámetro de etiqueta descriptiva de fieldbus le permite asignar un identificador de 32 caracteres a un transmisor para distinguirlo de los otros en el sistema. **No** es la misma etiqueta que la del dispositivo físico (consulte [Asignación de la etiqueta de dispositivo físico y la dirección del nodo](#)) utilizada por el esquema de control.

Unidades de caudal

Las unidades de caudal se deben configurar desde el bloque AI configurado para la medición de caudal. Consulte [Configuración de FOUNDATION Fieldbus](#).

Tamaño de tubería

Host FF mejorado	Configure (Configurar) → Basic Setup (Configuración básica)
------------------	---

Host FF básico	TB → TUBE_SIZE (número de índice 36)
----------------	--------------------------------------

Debe configurarse el tamaño de la tubería (tamaño del sensor) de modo que coincida con el sensor real conectado al transmisor.

Número de calibración

Host FF mejorado	Configure (Configurar) → Basic Setup (Configuración básica)
Host FF básico	TB → FLOW_TUBE_CAL_NUM (número de índice 35)

El número de calibración del sensor es un número de 16 dígitos generado en la fábrica de durante la calibración de caudal. Se trata de un número único de cada sensor que está ubicado en la etiqueta del sensor.



Guía de inicio rápido
00825-0509-4445, Rev. AA
Mayo 2019

Emerson Process Management S.L.

España
C/ Francisco Gervás, nº1
28108 Alcobendas – Madrid
T +34 913 586 000
F +34 629 373 289

www.emersonprocess.es

Emerson Automation Solutions Emerson Process Management S.L.

España
Edificio EMERSON
Pol. Ind. Gran Via Sur
C/ Can Pi, 15, 3ª
08908 Barcelona
T +34 932 981 600
F +34 932 232 142

Emerson Automation Solutions

Micro Motion Asia
1 Pandan Crescent
Singapur 128461
República de Singapur
T +65 6363-7766
F +65 6770-8003

Emerson Automation Solutions

Micro Motion Europa
Neonstraat 1
6718 WX Ede
Países Bajos
T +31 (0) 70 413 6666
F +31 318 495 556

Micro Motion Inc. EE.UU.

Oficinas centrales
7070 Winchester Circle
Boulder, Colorado 80301, EE.UU.
T +1 303-527-5200
T +1 800-522-6277
F +1 303-530-8459

©2019 Rosemount, Inc. Todos los derechos reservados.

El logotipo de Emerson es una marca comercial y marca de servicio de Emerson Electric Co. Rosemount, 8600, 8700, 8800 son marcas de una de las empresas del grupo Emerson Process Management. Todas las otras marcas son de sus respectivos propietarios.

ROSEMOUNT™


EMERSON™