

Transmissores Micro Motion™ 1600



Medições precisas, confiáveis e repetíveis

- A alta velocidade de processamento fornece a melhor resposta, mesmo com as aplicações mais difíceis, tais como enchimento, dosagem e batelada
- O Smart Meter Verification™ oferece a confiança de que você precisa para o desempenho do seu medidor
- A verificação de zero confirma a calibração e indica quando é o momento de zerar o medidor novamente

Uma janela para o seu processo

- O fácil acesso ao histórico de medições detalhadas propicia um conhecimento profundo do processo para uma melhor otimização e resolução de problemas
- A indicação em tempo real dos eventos de vazão multifásica permite um melhor controle do processo
- A medição de densidade de alta precisão reduz ou elimina o desperdício em seu processo enquanto o historiador integrado grava problemas e desvios do processo

Produtividade com soluções simplificadas

- Criado para minimizar o tempo e o conhecimento necessários para a instalação e operação do medidor de vazão
- As versões de E/S configurável incluem Modbus™ ou mA/HART® no canal principal, além de um canal de E/S configurável (saída de frequência ou discreta)
- A versão Ethernet inclui vários protocolos no canal principal, além de um canal de E/S configurável (saída em mA, de frequência ou discreta)
- Configuração e auditoria off-line por meio da porta de manutenção

Transmissores Micro Motion 1600

Os transmissores 1600 oferecem uma excelente tecnologia de medição e suporte inigualável, garantindo total confiabilidade nas medições, insights valiosos sobre os processos e maior eficiência operacional. Este transmissor fornece a escalabilidade, a compatibilidade e o desempenho que a sua aplicação exige, em um formato compacto.

Comissionamento e instalação simplificados

O transmissor 1600 fornece uma interface intuitiva, com um compartimento de fiação simples.



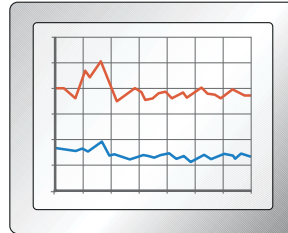
Smart Meter Verification: diagnósticos avançados para todo o sistema

Nossa ferramenta on-line verifica se o seu medidor apresenta um desempenho tão bom quanto no dia em que foi instalado, em menos de 90 segundos.



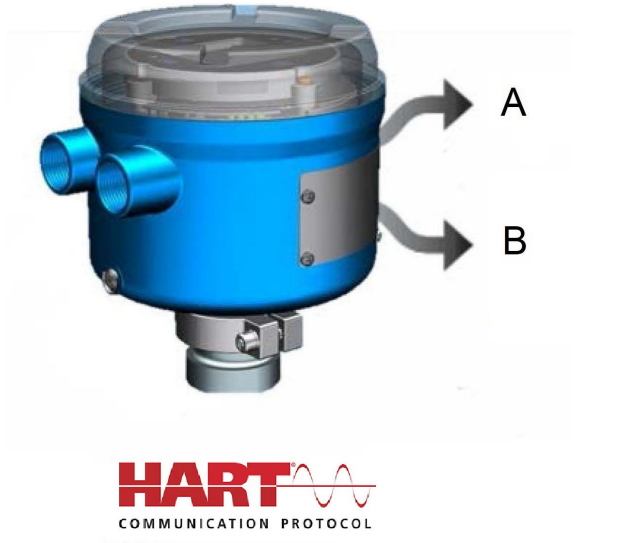
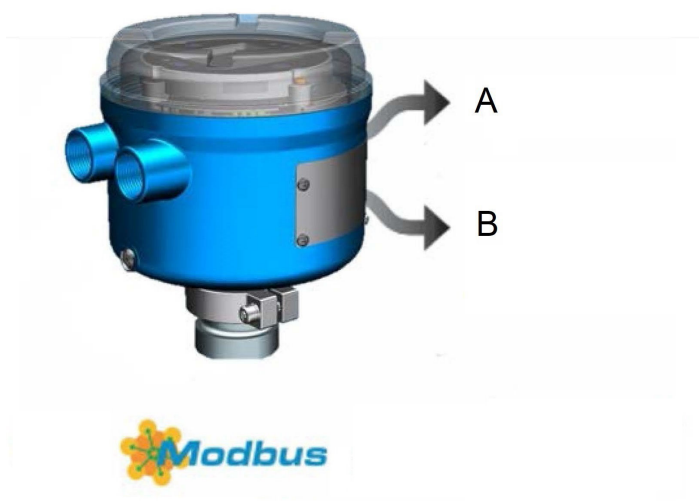
Histórico de medição para fácil resolução de problemas e otimização

Arquivos de histórico detalhados fornecem informações com data/hora sobre o seu processo, de alterações de configuração e alertas a estatísticas e eventos de processo.



Incomparável conectividade de sistema e interfaces de serviços

<p>Versão Ethernet</p>	<p>Saída Ethernet com EtherNet/IP™ ou Modbus® TCP, além de uma saída configurável</p> <div style="text-align: center;"> </div> <p>A. Porta Ethernet B. 1 canal de E/S configurável para saída em mA, de frequência ou discreta</p>
------------------------	---

<p>Versão HART® de E/S configurável</p>	<p>Saída Ethernet com EtherNet/IP™ ou Modbus® TCP, além de uma saída configurável</p>  <p>A. mA/HART B. 1 canal de E/S configurável para saída de frequência ou discreta</p>
<p>Versão Modbus de E/S configurável</p>	<p>Modbus RTU (RS-485), além de uma saída configurável</p>  <p>A. Modbus RTU B. 1 canal de E/S configurável para saída de frequência ou discreta</p>

Acesse as informações, quando necessário, usando as etiquetas dos ativos

Dispositivos enviados recentemente incluem uma etiqueta de ativos em forma de código QR exclusiva que permite a você acessar informações serializadas diretamente do dispositivo. Com este recurso, você pode:

- Acessar desenhos, diagramas, documentação técnica e informações de resolução de problemas relacionados ao dispositivo em sua conta MyEmerson
- Melhorar o tempo médio de reparo e manter a eficiência
- Confiar na localização correta do dispositivo
- Eliminar o processo demorado de localização e transcrição de placas de identificação para visualizar as informações de ativos

Aprimoramentos do modelo 1600

Memória interna

O transmissor 1600 armazena:

- Histórico e linha de base de verificação do medidor
- Log de dados
- Chave de licença

Licenciamento de software

O licenciamento de software permite:

- A compra de recursos permanentes e a adição posterior deles
- Recursos de avaliação, como medição de concentração, por 60 dias antes da compra
- Ativar o recurso do historiador

Display gráfico grande

- Suporta vários idiomas
- Suporta recursos de configuração completos diretamente em seu display
- Fornece códigos de alerta compreensíveis

Detecção de vazão bifásica

A detecção de vazão bifásica fornece informações claras e concisas sobre as condições do fluido, incluindo notificações sobre os seguintes regimes de fluidos:

- Vazão monofásica
- Vazão bifásica moderada
- Vazão bifásica grave

Design físico

- Design físico compacto, com um único compartimento
- Suporte de montagem remoto
- Uma porta de manutenção universal (USP) conecta e transfere dados usando um terminal USB-C padrão

Ferramentas de resolução de problemas

Quando licenciado, o transmissor 1600 armazena dados em uma memória não volátil com relógio de tempo real, incluindo:

- Trilha de auditoria, que salva as últimas mil mudanças nas configurações com data/hora
- Registro de alerta, que salva os últimos mil alertas com data/hora
- Historiador de dados em longo prazo: desvio padrão, médio, máximo, mínimo de cinco minutos (30 dias)
- Historiador de dados em curto prazo: dados de um segundo (sete dias)

Nota

O transmissor 1600 contém alertas descritivos que especificam o problema e as etapas recomendadas para a resolução.

-
- Segue o padrão NE 107

Aplicações

As aplicações são programas personalizados e software que oferecem funcionalidade adicional e melhora de desempenho para os transmissores. Essas aplicações estão disponíveis por meio de opções no código do modelo do transmissor. Para saber mais, consulte a seção de informações sobre pedidos.

Smart Meter Verification

Fornecer uma avaliação rápida e completa de um medidor Coriolis da Micro Motion, determinando se ele foi afetado por erosão, corrosão ou outras influências que afetam a calibração do medidor. Nenhuma referência secundária é necessária para realizar essa operação, e o medidor pode continuar a sua medição de processo normal enquanto o teste está em andamento.

O Smart Meter Verification Professional no transmissor 1600 também oferece detecção de faixa de vazão ideal e detecção de vazão bifásica. Todos os transmissores incluem uma versão com 90 dias de avaliação. Após esse período, uma versão básica do Smart Meter Verification fornecerá resultados simples de aprovação/reprovação, além de diagnósticos simplificados executados sem interromper os processos.

Controle de batelada discreta

- Controle de batelada simples com base nos valores do totalizador
- Capacidade de configuração do Canal B como uma saída discreta
- Compensação automática de excesso (AOC)
- Batelada de uma etapa disponível quando solicitado com a opção de pacote de software de batelada (BS) e o Canal B
- Impressão de tíquete de batelada disponível com Ethernet (compatível com Epson TM88VI)

Nota

É recomendado usar o software de batelada em enchimentos com mais de 10 segundos de duração.

Medição de petróleo e opção de correção de API

- Aceita entradas de dispositivos de temperatura e pressão
- Calcula valores de acordo com o Capítulo 11.1 do API de maio de 2004
 - Densidade relativa (gravidade específica e gravidade do API) à temperatura de referência da temperatura e densidade observadas
 - Volume corrigido de acordo com a pressão e a temperatura de referência
- Calcula a temperatura média ponderada e a densidade média observada baseadas na vazão (gravidade específica e gravidade da API)

Enchimento e dosagem

O 1600 é otimizado para enchimentos realizados em menos de um segundo e contêineres muito pequenos. Opere e faça a manutenção da sua aplicação de enchimento com o maior grau de precisão usando o seguinte:

- Enchimentos com controle de válvula integrado selecionáveis pelo usuário
 - Enchimento em uma etapa
 - Enchimento cronometrado
- Compensação automática de excesso
 - Modos de compensação automática de excesso (AOC) selecionáveis pelo usuário: compensação desativada, algoritmo AOC, válvula de compensação fixa
 - Configurações individuais para cada valor
 - Opção de autotreinamento
- Opções de enchimento selecionáveis pelo usuário
 - Medição em unidades de massa ou volume

- Contagem regressiva ou progressiva até o alvo
- Rastreamento por quantidade ou percentual do alvo
- Comunicações digitais
 - Monitoramento contínuo da densidade e temperatura para um controle de qualidade em tempo real
 - Alterações em um piscar de olhos no alvo de enchimento ou na receita
- Limpeza no local (CIP)
 - Troca rápida de produto
 - Manutenção simplificada
- Diagnósticos personalizados para compatibilidade com enchimento
 - Registro integrado de estatísticas de enchimento (valor e tempo reais de enchimento)
 - Estatísticas de enchimento relatadas automaticamente ao controlador lógico programável (PLC)

Nota

Enchimento e dosagem disponíveis quando solicitado com o Canal B e a opção de software de enchimento rápido (FF). É recomendado usar o software de enchimento rápido em enchimentos com menos de 10 segundos de duração.

Medição de concentração

Fornecer a medição de concentração com base em relacionamentos e unidades específicos da indústria ou de líquido. As opções de medição padrão incluem:

- Específico da indústria:
 - °Brix
 - °Plato
 - °Balling
 - °Baumé a SG 60/60
 - Gravidade específica
- Específico de líquido:
 - Porcentagem de xarope de milho rico em frutose (HFCS)
 - Concentração derivada da densidade de referência
 - Concentração derivada da gravidade específica

Nota

Além disso, a aplicação pode ser personalizada para uma medição de concentração específica do local (como porcentagem de HNO₃ ou porcentagem de NaOH).

Medição de fase avançada

- Realiza medições precisas de vazão de gás ou líquido em condições multifásicas intermitentes
 - Acesso imediato e contínuo aos dados de produção ou de processo
 - Relatórios em tempo real de fração livre de gás (GVF)
- Facilita a medição confiável por uma fração do custo de medidores multifásicos reais
 - O historiador captura automaticamente todos os dados de produção
 - Pouca ou nenhuma manutenção ou calibração
- É compatível com medição de concentração para medir dois líquidos na presença de gás
 - Melhora a medição de concentração nos processos com gás incorporado intermitente

Conexões elétricas

Isolamento elétrico

Cada canal de E/S é isolado em +/-50 VCC de todas as outras saídas e do aterramento no solo.

Versão Ethernet

Conexão	Descrição
Portas Ethernet	Porta Ethernet para EtherNet/IP, Modbus TCP e conexões de servidor Web
Entrada/saída	Um canal configurável para saída em mA, de frequência ou discreta
Alimentação ⁽¹⁾	<ul style="list-style-type: none"> ▪ Um par de terminais de ligação elétrica aceita alimentação CC ▪ PoE PD Classificação 3 ▪ Um terminal de aterramento interno para a fiação de aterramento da fonte de alimentação
Sensor	<ul style="list-style-type: none"> ▪ Montagem direta ▪ Montagem remota da opção de nove fios: nove terminais para conexão com sensores de nove fios
Porta de manutenção universal (USP, na sigla em inglês)	Conexão USB-C
Servidor Web incorporado	<ul style="list-style-type: none"> ▪ Conecta-se ao servidor Web incorporado por meio de conexão Ethernet para configuração on-board ou transferência de dados ▪ Compatível com conexão segura de servidor Web com o certificado autoassinado padrão e suporte opcional para autoridade de certificação

(1) A conexão de alimentação não é usada quando PoE está em uso.

Versão de E/S configurável

Conexão	Descrição
Entrada/saída	Canal A para mA/HART ou RS485; Canal B para saída discreta ou de frequência
Alimentação	<ul style="list-style-type: none"> ▪ Um par de terminais de fiação aceita alimentação cA ou CC ▪ Um terminal de aterramento interno para a fiação de aterramento da fonte de alimentação
Sensor	<ul style="list-style-type: none"> ▪ Montagem direta ▪ Montagem remota da opção de nove fios: nove terminais para conexão com sensores de nove fios
Porta de manutenção (HART®)	Dois grampos para conexão temporária à porta de manutenção
Porta de manutenção universal (USP, na sigla em inglês)	Conexão USB-C

Detalhes do sinal de entrada/saída

Canais de Ethernet (código de placa de saída C)

Sinal	Canal A	Canal B
Opções de canal	EtherNet/IP O ProLink III e o servidor da Web integrado podem sempre ser conectados ao Canal A	Saída em mA
	Modbus TCP	Saída de frequência
		Saída discreta

Canais de 4-20 mA/HART (código de placa de saída A)

Sinal	Canal A	Canal B
Opções de canal	mA/HART	Saída de frequência
		Saída discreta

Canais de Modbus RTU, RS-485 (código de placa de saída M)

Sinal	Canal A	Canal B
Opções de canal	Modbus RTU (RS-485)	Saída de frequência
		Saída discreta

Especificações de Canal A

Ethernet (código de placa de saída C)

Especificações:

- 10BASE-T
- 100BASE-TX

E/S configurável (código da placa de saída A)

Especificação	Saída em mA
Falha de redução de escala	Configurável de 1,0 a 3,6 mA, valor padrão = 2,0 mA
Tensão interna (alimentação ativa)	Nominal: 24 VCC
Linearidade	Span de 0,015%; span = 16 mA
Faixa escalável	4 a 20 mA
Falha de aumento de escala	Configurável de 21,0 a 23,0 mA, valor padrão = 22,0 mA

Nota

A saída em mA é linear com o processo de 3,8 a 20,5 mA, de acordo com NAMUR NE 43 (fevereiro de 2003).

E/S configurável (código de placa de saída M)

Especificações:

- Modbus e RS-485

Especificações de Canal B

Ethernet (código de placa de saída C)

Especificação	Saída em mA	Saída de frequência (2)	Saída discreta (1)
Tensão interna (alimentação ativa)	Nominal: 24 VCC; Resistência máxima do circuito: 820 ohm	Nominal: 24 VCC; Fonte: 22 mA	Nominal: 24 VCC; Fonte: 7 mA
Tensão externa (alimentação passiva)	Máxima: 30 VCC; Resistência máxima do circuito: 1080 ohm a 30 VCC	Máxima: 30 VCC; Absorção máxima: 500 mA	Máxima: 30 VCC; Absorção máxima: 500 mA
Faixa escalável	4 – 20 mA	0,01 Hz – 10 kHz	
Falha de redução de escala	Configurável de 1,0 a 3,6 mA, valor padrão = 2,0 mA	0 Hz	
Falha de aumento de escala	Configurável de 21,0 a 23,0 mA, valor padrão = 22,0 mA	Configurável de 10 Hz a 14,5 kHz, valor padrão = 14,5 kHz	
Linearidade	Span de 0,015%; span = 16 mA	A saída é linear com taxa de variação de até 12,5 kHz	
Resolução		± 1 pulso	

E/S configurável (código de placa de saída A e M)

Especificação	Saída de frequência	Saída discreta
Tensão externa (alimentação passiva)	Máxima: 30 VCC Absorção máxima: 500 mA	Máxima: 30 VCC Absorção máxima: 500 mA
Faixa escalável	0,01 Hz – 10 kHz	
Falha de redução de escala	0 Hz	
Falha de aumento de escala	Configurável de 10 Hz a 14,5 kHz, valor padrão = 14,5 kHz	
Linearidade	A saída é linear com taxa de variação de até 12,5 kHz	
Resolução	± 1 pulso	

Códigos de montagem de entrada do sensor

Códigos de montagem	Descrição
I ou H (montagem integral)	Montado integralmente no sensor, sem conexão de entrada externa
C (montagem remota de nove fios)	Uma conexão de entrada de sinal do sensor de nove fios, intrinsecamente segura
S (montagem integral) ⁽¹⁾⁽²⁾	Retrofit do transmissor de montagem integral para o sensor existente, substituindo o transmissor de montagem integral 1700/2700 (invólucro de alumínio revestido de poliuretano)
T (montagem integral) ⁽¹⁾⁽²⁾	Retrofit do transmissor de montagem integral para o sensor existente, substituindo o transmissor de montagem integral 1700/2700 (invólucro de aço inoxidável 316 higiênico)

(1) *Compatível com sensores que incluem um núcleo 700 padrão.*

(2) *Indisponível com opção complementar MV.*

Comunicações digitais

Protocolos	Saídas e descrições
Porta de manutenção Modbus/universal	<ul style="list-style-type: none"> ■ Uma porta de manutenção que somente pode ser usada para uma conexão temporária <ul style="list-style-type: none"> — Conecta-se a um PC via USB, como se o transmissor tivesse um conversor USB/RS-485 integrado ■ Compatível com todas as taxas de dados Modbus ■ Requer um cabo USB-C para USB-A <ul style="list-style-type: none"> — Um cabo de 3 pés (0,9 m) é fornecido com cada transmissor
HART/Bell 202	<ul style="list-style-type: none"> ■ Disponível no Canal A com o código de placa de saída A, o sinal HART Bell 202 é sobreposto na saída primária em miliamperes e está disponível para a interface do sistema host ■ Requer resistência de carga entre 250 e 600 ohms ■ Usa o padrão HART 7 mais recente
EtherNet/IP/Ethernet	<ul style="list-style-type: none"> ■ Disponível no Canal A com o código de placa de saída C ■ Compatível com negociação automática de taxas de dados de 10/100 MB e half/full-duplex ■ Compatível com detecção automática de cabos Ethernet cruzados ■ Compatível com protocolo de configuração dinâmica de host (DHCP, na sigla em inglês) ■ Compatível com detecção de conflito de endereço (ACD, na sigla em inglês) ■ Compatível com qualidade de serviço (QoS) ■ Compatível com objeto de arquivo para download de especificações eletrônicas ■ Está em conformidade com a especificação ODVA EtherNet/IP C 18 ■ Está em conformidade com os padrões Ethernet 10BASE-T e 100BASE-TX ■ Compatível com conexão segura de servidor Web com o certificado autoassinado padrão e suporte opcional para autoridade de certificação
Modbus TCP/Ethernet	<ul style="list-style-type: none"> ■ Disponível no Canal A com a placa de saída C ■ Compatível com negociação automática de taxas de dados de 10/100 MB e half/full-duplex ■ Compatível com detecção automática de cabos Ethernet cruzados ■ Compatível com protocolo de configuração dinâmica de host (DHCP, na sigla em inglês) ■ Usa v1.1b do padrão Modbus TCP ■ Está em conformidade com os padrões Ethernet 10BASE-T e 100BASE-TX ■ Compatível com conexão segura de servidor Web com o certificado autoassinado padrão e suporte opcional para autoridade de certificação
Modbus/RS-485, HART/RS-485	<ul style="list-style-type: none"> ■ Disponível no Canal A com o código de placa de saída M ■ Uma saída RS-485 pode ser usada para conexão direta com sistemas host Modbus ■ Aceita taxas de dados entre 1200 baud e 38,4 kilobaud ■ 115,2 kilobaud também está disponível como um item de pedido especial ■ Usa o padrão HART 7 mais recente

Fonte de alimentação

- Em conformidade com a diretiva de baixa tensão 2014/35/UE de acordo com EN 61010-1:2010/A1:2019; categoria de sobretensão II, grau de poluição 2
- A opção PoE está em conformidade com os padrões IEEE 802.3af e 802.3at
- Para a Europa, instale um switch ou disjuntor em um local apropriado e de fácil acesso. Marque o switch ou disjuntor como o dispositivo de desconexão do transmissor, de acordo com a diretiva de baixa tensão 2014/35/UE.

Versão Ethernet (código da placa de saída C)

Tipo	Valor
Alimentação CC	<ul style="list-style-type: none"> ▪ 18 a 30 VCC ▪ Comum: 3,5 watts. Máximo: 8 watts ▪ Meça o comprimento e o diâmetro dos condutores de energia para fornecer no mínimo 18 VCC nos terminais de energia com uma corrente de carga de 0,5 A.
Fusível	Ação lenta de 1,5 A (UL 248-14), não substituível

Nota

Também acomoda PoE Classe 3 (energia no dispositivo de 6,49 a 12,95 W)

Entradas e saídas configuráveis (códigos de placa de saída A e M)

Tipo	Valor
Alimentação CA	<ul style="list-style-type: none"> ▪ 85 a 240 VCA, 50/60 Hz ▪ Comum: 3,5 watts. Máximo: 8 watts
Alimentação CC	<ul style="list-style-type: none"> ▪ 18 a 100 VCC ▪ Comum: 3,5 watts. Máximo: 8 watts ▪ Meça o comprimento e o diâmetro dos condutores de energia para fornecer no mínimo 18 VCC nos terminais de energia com uma corrente de carga de 0,5 A.
Fusível	Ação lenta de 1,6 A (UL 248-14)

Limites ambientais

Limites de temperatura ambiente

Tipo	Temperatura
Operacional	-40,0 °C a 65,0 °C
Armazenamento	-40,0 °C a 85,0 °C

Nota

O display pode perder visibilidade abaixo de -30,0 °C.

Limites de vibração

Compatível com IEC 60068-2-6, varredura de resistência, 5 a 2000 Hz, até 1 g.

Limites de umidade

Os limites de umidade são de umidade relativa de 5 a 95%, sem condensação a 60,0 °C.

Efeitos ambientais

Efeitos IEM (interferência eletromagnética)

Em conformidade com:

- Diretiva EMC 2014/30/UE
- NAMUR NE-21 (08.01.2017)

Efeito da temperatura ambiente

O efeito da temperatura ambiente em saídas em mA não deve exceder:

Versão mA/HART	±0,0025% de span por °C
Versão Modbus	±0,0025% de span por °C
Versão Ethernet	±0,0025% de span por °C

Classificações de áreas classificadas

CSA e CSA-US

- O limite da temperatura ambiente é de -40,0 °C a 65,0 °C para a conformidade com CSA.
- Saídas de sensor à prova de incêndio para uso na Classe I, Div. 2, grupos A, B, C e D.

Ethernet: código de solicitação C

Código	Descrição
2A	Classe I, Divisão 2, Grupos A, B, C e D; T5 Classe II, Divisão 2, Grupos F e G; T91 °C Classe III, Divisão 2

E/S configurável: códigos de solicitação A e M

Código	Descrição
2A	Classe I, Divisão 2, Grupos A, B, C e D; T5 Classe II, Divisão 2, Grupos F e G; T75 °C Classe III, Divisão 2

IECEX

Ethernet: código de solicitação C

Classificação	Código de aprovação	Aprovação	
		3A	Marcações de gás
Sem faísca e com um transmissor integral no sensor	3A	Marcação de poeira	Ex tc IIIC T91 °C Dc IP66/IP67
		3A	Marcações de gás
Sem faísca e com um transmissor remoto no sensor	3A	Marcação de poeira	Ex tc IIIC T91°C Dc IP66/IP67

A faixa de temperatura ambiente é de -40,0 °C a 65,0 °C para a conformidade com IECEx.

E/S configurável: códigos de solicitação A e M

Classificação	Código de aprovação	Aprovação	
		Sem faísca e com um transmissor integral no sensor	3A
	Marcação de poeira	II 3 D Ex tc IIIC T75 °C Dc IP66/67	
Sem faísca e com um transmissor remoto no sensor	3A	Marcação de gás	II 3 Ex ec IIC T5 Gc
		Marcação de poeira	II 3 D Ex tc IIIC T75 °C Dc IP66/67

Opções de montagem IECEx

Código	Descrição
3A (opções de montagem integral)	Usado em IECEx EPL Gc/Dc zona 2/22, sem faíscas
3A (opção de montagem C)	Usado em IECEx EPL Gc/Dc zona 2/22, sem faíscas

ATEX

A faixa de temperatura ambiente é de -40,0 °C a 65,0 °C para conformidade com ATEX.

Ethernet: código de solicitação C

Classificação	Código de aprovação	Aprovação	
		Sem faísca e com um transmissor integral no sensor	VA
Marcação de poeira	II 3 D Ex tc IIIC T91 °C Dc IP66/IP67		
Sem faísca e com um transmissor remoto no sensor	VA	Marcações de gás	II 3 G Ex ec nC IIC T5 Gc
		Marcação de poeira	II 3 D Ex tc IIIC T91 °C Dc IP66/IP67


E/S configurável: códigos de solicitação A e M

Classificação	Código de aprovação	Aprovação	
		Sem faísca e com um transmissor integral no sensor	VA
Marcação de poeira	II 3 D Ex tc IIIC T75 °C Dc IP66/67		
Sem faísca e com um transmissor remoto no sensor	VA	Marcação de gás	II 3 Ex ec IIC T5 Gc
		Marcação de poeira	II 3 D Ex tc IIIC T75 °C Dc IP66/67

Códigos de montagem ATEX

Código	Descrição
VA (opções de montagem integral)	Usado em ATEX II 3 G/D zona 2/22 sem faíscas.
VA (opção de montagem remota C)	Usado em ATEX II 3 G/D zona 2/22 sem faíscas.

Conformidade ambiental

<p>Figura 1: Bateria do transmissor 1600</p> 	<p>A bateria no transmissor 1600 não pode ser reparada ou substituída pelos usuários. Em conformidade com RoHS (Restriction of Certain Hazardous Substances, Restrição de Certas Substâncias Perigosas) e WEEE (Waste Electrical and Electronic Equipment, Resíduos de Equipamentos Eletroeletrônicos), a Micro Motion fornece um serviço de substituição e descarte de bateria.</p> <p>O transmissor 1600 está em conformidade com a Diretiva RoHS 2011/65/UE.</p>
<p>Proteção contra infiltração</p>	<p>Os transmissores 1600 contêm a seguinte proteção contra infiltração para transmissores específicos:</p> <ul style="list-style-type: none"> ▪ Todos os transmissores 1600 contam com proteção NEMA 4X. ▪ Os transmissores 1600H contam com proteção IP66/IP67/IP69. ▪ Os transmissores 1600I e 1600C contam com proteção IP66/IP67.

Especificações físicas

Para transmissores integralmente montados em um sensor, será necessário adicionar o peso do transmissor ao sensor. Consulte a folha de dados de produto do sensor.

Materiais de construção

Dependendo do número de modelo específico solicitado, o cabo de 3 m com nove fios blindado pode estar incluído. Para mais detalhes, consulte Informações sobre pedidos. Para obter cabos mais longos, contate o atendimento ao cliente.

Especificação	Valor
Invólucro	<ul style="list-style-type: none"> ▪ Alumínio fundido revestido com poliuretano ▪ Aço inoxidável 316 higiênico
Peso	<ul style="list-style-type: none"> ▪ Montagem remota com nove fios em alumínio pintado: 2,31 kg ▪ Montagem integral em alumínio pintado: 1,13 kg ▪ Montagem integral em aço inoxidável: 2,40 kg
Compartimentos do terminal	Terminais de saída são separados fisicamente dos terminais da porta de manutenção e de energia
Entradas para prensa-cabo	<ul style="list-style-type: none"> ▪ Montagem remota com nove fios: porta de conduíte fêmea de ¾ x 14 NPT para cabo do sensor. ▪ Para alimentação e E/S, estão disponíveis entradas de conduíte ½ x 14 NPT ou M20 x 1,5 fêmea.
Conexões M12 opcionais	<ul style="list-style-type: none"> ▪ Conexões rápidas M12 pré-instaladas disponíveis como opção ▪ Opção de (1) pré-instalação para conexões Ethernet e de (1) conexão adicional para saída configurável e de alimentação ▪ Disponível apenas com a opção de conexão de conduíte M20 (sem prensa)

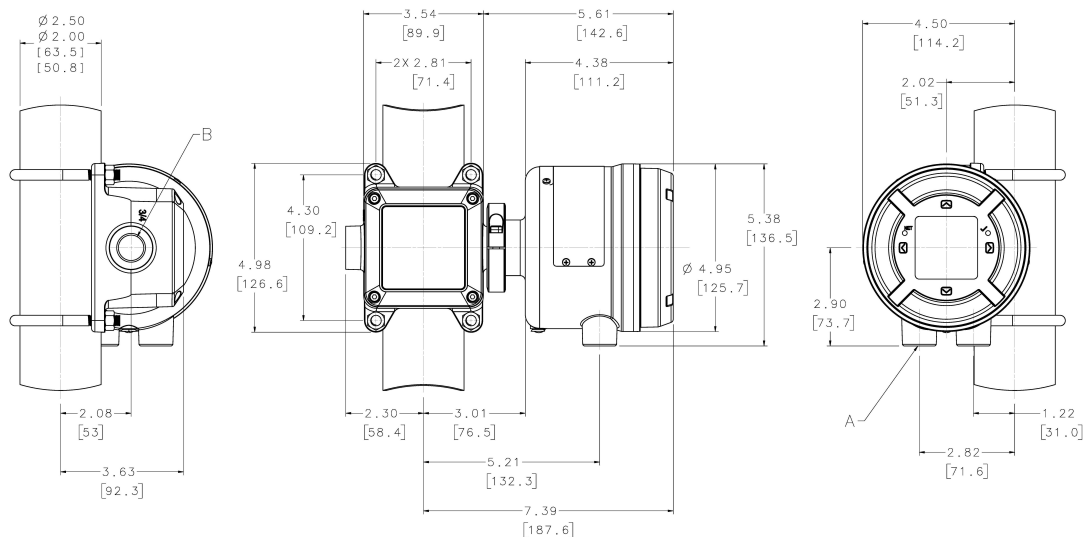
Especificação	Valor		
Montagem	<ul style="list-style-type: none"> ■ Opções de montagem integral ou remota (disponível somente para instalações remotas) ■ A versão de invólucro de alumínio para montagem remota inclui dois parafusos em U para instalar o transmissor em um tubo ■ Para montagens remotas com nove fios, o transmissor pode ser girado 360° em relação ao tubo do cliente em incrementos de 90° ■ Para uma montagem integral, o transmissor pode ser girado em relação ao sensor em incrementos de 45°. 		
Comprimentos máximos dos cabos entre o sensor e o transmissor ⁽¹⁾	Tipo de cabo	Diâmetro do cabo	Comprimento máximo
	Micro Motion com nove fios	Não aplicável	60 ft ⁽²⁾
Interface/display padrão	<ul style="list-style-type: none"> ■ Display com retroiluminação gráfica, controles ópticos de quatro botões e LED de status do medidor de vazão ■ Dependendo da opção de compra, a tampa do invólucro do transmissor será feita de policarbonato ou terá uma opção de lente de vidro temperado ■ Para facilitar diversas orientações de montagem, o display pode ser girado usando o software, em incrementos de 90° ■ O display é compatível com inglês, alemão, francês, espanhol, português, chinês e japonês 		
Funções do display	<ul style="list-style-type: none"> ■ Concluir a configuração e a operação por meio do display, não é necessário utilizar ferramentas de serviço ■ Visualizar variáveis de processo ■ Iniciar, parar e reiniciar os totalizadores ■ Visualizar e aceitar os alarmes ■ Visualizar a inicialização do Smart Meter Verification e os resultados do display sem interromper a medição do processo ■ Definir o medidor de vazão como zero, simular as saídas, alterar as unidades de medida, configurar as saídas e definir as opções de comunicação RS-485 ■ Ver a luz de status do LED de três cores no painel do display que indica as condições do medidor de vazão 		

(1) Para a fórmula de dimensionamento do cabo, consulte o manual de instalação do Micro Motion 1600 apropriado.

(2) For Smart Meter Verification, the limit is 18,29 m

Dimensões

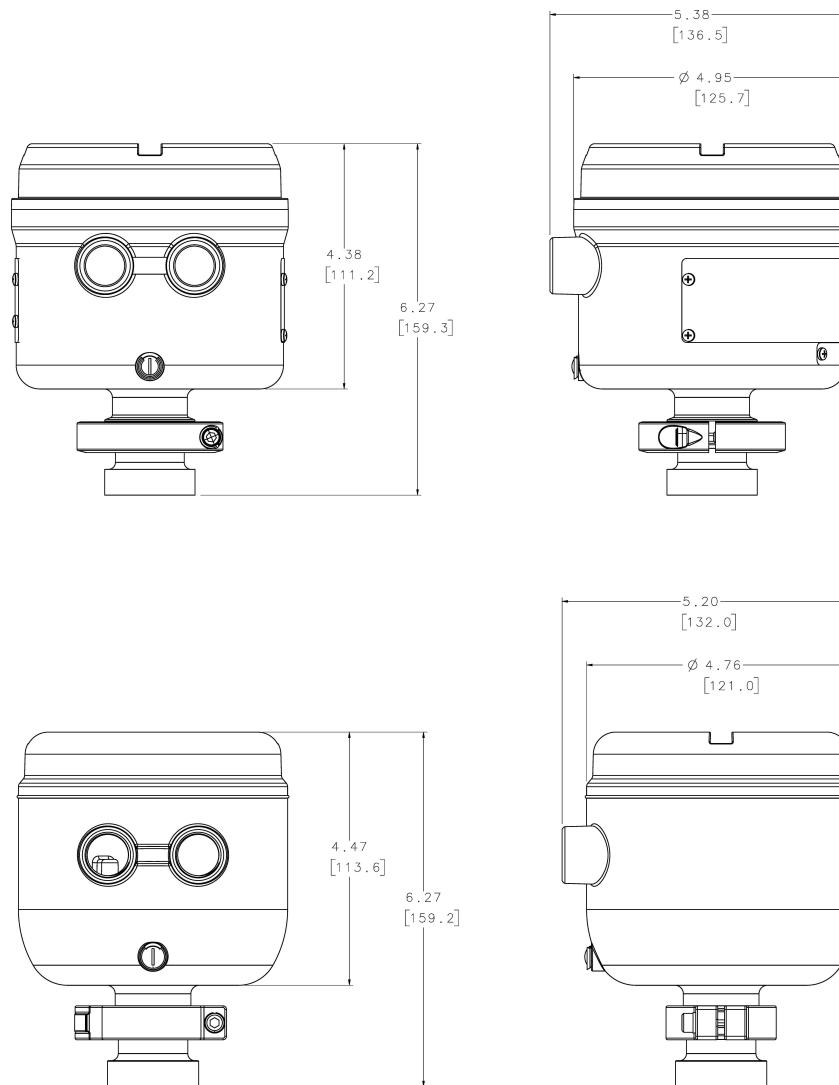
Figura 2: Transmissor de montagem remota



Nota

As dimensões estão em polegadas, seguidas por milímetros.

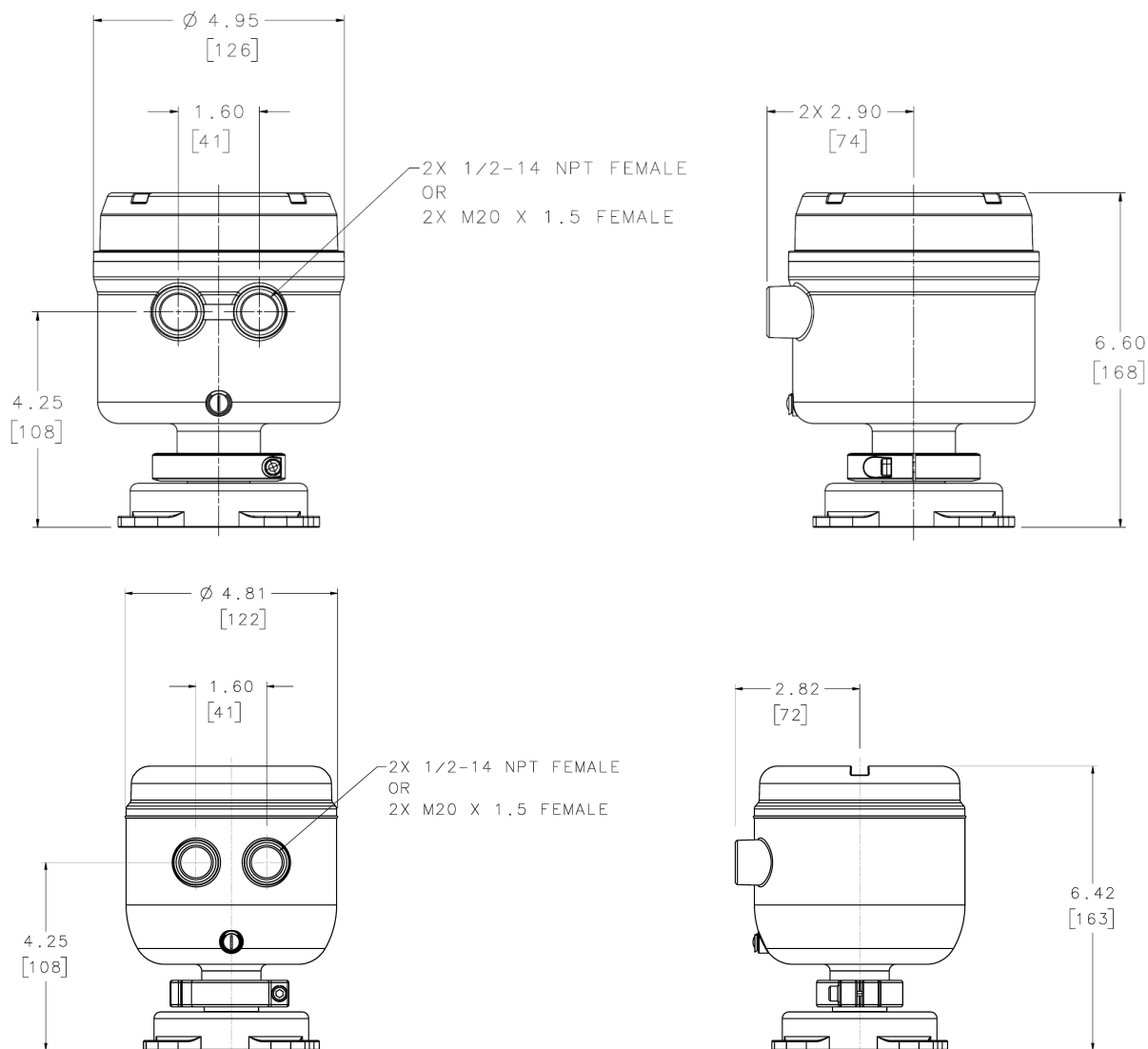
Figura 3: Transmissor de montagem integral



Nota

As dimensões estão no formato “polegadas [milímetros]”.

Figura 4: Transmissor de montagem integral com adaptador de retrofit



Nota

As dimensões estão no formato "polegadas [milímetros]".

Informações sobre pedidos

Modelo

Modelo	Descrição do produto
1600	Transmissor compacto Micro Motion 1600

Opções de montagem

Código	Descrição
I	Transmissor de montagem integral (invólucro de alumínio pintado com tinta à base de poliuretano)
C	Suporte para transmissor remoto de nove fios (invólucro de alumínio revestido de poliuretano) para montagem em tubo e hardware para montagem em tubo de 51 mm. Inclui cabo CFEPS de 3 m com nove fios
H	Transmissor de montagem integral (invólucro de aço inoxidável 316 higiênico)
S ⁽¹⁾⁽²⁾	Retrofit do transmissor de montagem integral ao sensor existente, substituindo o transmissor de montagem integral 1700/2700 (invólucro de alumínio revestido de poliuretano)
T ⁽¹⁾⁽²⁾	Retrofit do transmissor de montagem integral ao sensor existente, substituindo o transmissor de montagem integral 1700/2700 (invólucro de aço inoxidável 316 higiênico)

(1) *Compatível com sensores que incluem um núcleo 700 padrão.*

(2) *Indisponível com opção complementar MV.*

Opções de energia

Código	Descrição
1	18 a 100 VCC e 85 a 240 VCA; autoajustável ⁽¹⁾
2 ⁽²⁾	Capacidade de 18 a 30 VCC e PoE; detecção automática

(1) *Disponível com códigos de placa de saída de hardware A e M.*

(2) *Disponível apenas com código de placa de saída de hardware C.*

Opções de display

Disponível com os códigos de invólucro I e C

Código	Descrição
1	Display gráfico de vidro com retroiluminação

Disponível com todos os códigos de invólucro

Código	Descrição
3	Sem display
4	Display gráfico sem vidro, com retroiluminação e tampa desenvolvida em material polimérico

Placa de hardware de saída

Código	Descrição
C	Saídas Ethernet Selecionar EtherNet/IP ou Modbus TCP em Atribuições de canal de saída
A	Saídas configuráveis
M	Modbus RTU (RS-485)

Opções de conexão do conduíte

Código	Descrição
B	½" NPT sem prensa
C	½" NPT com prensa-cabo de latão/níquel
D	½" NPT com prensa-cabo de aço inoxidável
E	M20 — sem prensa cabo
F	M20 com prensa-cabo de níquel/latão
G	M20 com prensa-cabo de aço inoxidável

Opções de aprovação

Código	Descrição
MA	Padrão Micro Motion (sem aprovação)
5A	Aprovações de quatro rótulos. Inclui as seguintes aprovações no mesmo rótulo: CSA (EUA e Canadá): Classe I, Div. 2; ATEX e UKCA: II 3G Ex ec Zona 2 e II 3D Ex tc Zona 2; IECEx: EPL Gc Ex ec Zona 2
2A ⁽¹⁾	CSA (EUA e Canadá): Classe I, Divisão 2
VA ⁽¹⁾	ATEX: II 3G Ex ec Zona 2 e II 3D Ex tc Zona 2
3A ⁽¹⁾	IECEx: EPL Gc Ex ec Zona 2

(1) Somente em áreas seguras, as conexões do sensor serão intrinsecamente seguras sem barreiras adicionais.

Revisão

Código	Descrição
A	Revisão A

Opção de transmissor 1

Código	Descrição
Z	Produto padrão

Opção de transmissor 2

Código	Descrição
Z	Produto padrão

Opções de fábrica

Código	Descrição
Z	Produto padrão
X	Produto ETO

Atribuições de canal de saída

Canal A

Código	Descrição
C	EtherNet/IP
D	Modbus TCP
A	4-20 mA/HART®
M	Modbus RTU (RS-485)

Canal B

Canal B: Disponível com código de placa de saída C

Código	Descrição
Z	Canal desligado
C	Canal ativado: configurável para saída em mA, de frequência e discreta

Recursos adicionais

Todos os recursos adicionais a seguir são opcionais.

Etiquetagem de instrumentos

Código	Descrição
TG	Etiquetagem de instrumentos: requer informações do cliente (máximo de 24 caracteres)

Nota

O código do modelo, na etiqueta de aprovação da área classificada, não inclui recursos adicionais opcionais. Para mostrar o código completo do modelo (incluindo os recursos adicionais opcionais), a opção TG é necessária e você deve especificar as informações no momento do pedido.

Smart Meter Verification

Código	Descrição
MV ⁽¹⁾⁽²⁾	Smart Meter Verification Professional

- (1) A opção de montagem C é limitada a um cabo de 18,29 m de nove fios e só está disponível quando adquirida com o novo sensor de nove fios.
- (2) Indisponível com as opções de montagem S ou T.

Medição aprimorada

Selecione somente um dos códigos a seguir:

Código	Descrição
PS	Software de consulta de API
CM	Software de medição de concentração

Medição de fase avançada

Selecione um dos códigos de recurso a seguir:

Código	Descrição
PG	Medição de fase avançada: gás com líquido
PL	Medição de fase avançada: líquido com gás
MA ⁽¹⁾	Configuração de medição de fase avançada manual

- (1) Indisponível para a opção complementar PL.

Opções adicionais de software

Selecione somente um dos códigos de recurso a seguir.

Código	Descrição
BS ⁽¹⁾	Software de batelada
FF ⁽¹⁾	Software de enchimento rápido

- (1) Só disponível com Canal B ativado.

Historiador

Código	Descrição
HS	Historiador com relógio de tempo real

Conectores elétricos de conduíte Ethernet

Requer o código C da placa de hardware de saída. Selecione apenas um dos códigos a seguir:

Código	Descrição
CA ⁽¹⁾	(1) conector M12 para a porta Ethernet
CB ⁽¹⁾	(1) conector M12 para a porta Ethernet e (1) conector M12 para o Canal B e alimentação

- (1) Disponível apenas com a opção de conexão de conduíte E (M20, sem prensa-cabo).

Para obter mais informações: [Emerson.com/global](https://emerson.com/global)

©2024 Micro Motion, Inc. Todos os direitos reservados.

O logotipo da Emerson é uma marca comercial e de serviços da Emerson Electric Co. Micro Motion, ELITE, MVD, ProLink, MVD e MVD Direct Connect são marcas de uma das companhias da família Emerson Automation Solutions. Todas as outras marcas são propriedade de seus respectivos proprietários.