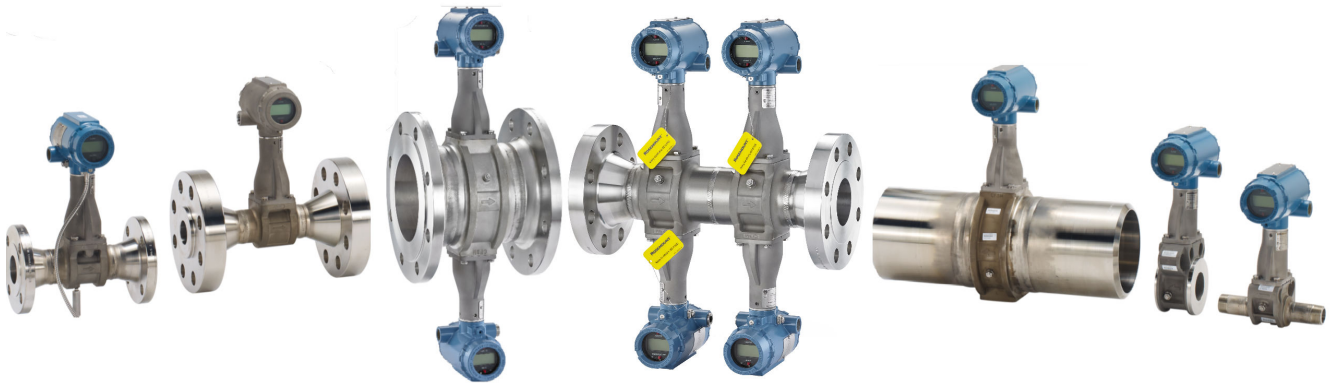


Débitmètre à effet vortex Rosemount™ 8800D



Débitmètre à effet vortex à la pointe du secteur

- Protocoles HART™, FOUNDATION™ Fieldbus et Modbus RS-485
- La conception entièrement soudée et non encrassable améliore les performances, la fiabilité et renforce la sécurité en éliminant les orifices et les joints.
- La solution CriticalProcess™ permet d'augmenter la disponibilité du procédé et la sécurité globale.
- Certification SIL 2/3 : certification CEI 61508 par un organisme tiers agréé pour une utilisation dans des systèmes instrumentés de sécurité jusqu'au niveau SIL 3.
- Disponible avec une sortie multiparamètre en option. La compensation de température interne permet d'effectuer des mesures rentables du débit massique de la vapeur saturée et des liquides.
- Le filtrage numérique auto-adaptatif du signal (ADSP) garantit l'insensibilité aux vibrations et l'optimisation de la plage de débit.
- Le débitmètre à effet vortex à convergents™ augmente l'étendue de mesure, réduit les coûts d'installation et limite les risques liés à vos projets.
- Dépannage simplifié par des fonctions de diagnostic et de vérification internes.
- Conceptions disponibles : sans brides, avec brides, à double transmetteur, à quatre transmetteurs, avec embouts à souder, avec extrémités filetées, à convergents et haute pression.

Présentation des produits

Guide de sélection des débitmètres Rosemount 8800

Débitmètre à effet vortex Rosemount 8800 à brides



- Large gamme de classes de brides disponible
- Idéal pour toutes les applications – des applications générales aux plus exigeantes
- Disponible avec des diamètres de 15 mm à 300 mm (½” à 12”).

Débitmètre à effet vortex Rosemount 8800 à convergents

- Débitmètre à effet vortex à brides de réduction intégrées
- Baisse des coûts grâce à la suppression de l’installation sur site de tuyauterie réduite
- Les débitmètres à effet vortex de base et à convergents ont des dimensions entre brides communes qui permettent de changer de débitmètre sans modifier l’agencement de la tuyauterie
- Disponible avec des diamètres de 25 mm à 350 mm (1” à 14”)



Table des matières

Présentation des produits.....	2
Dimensionnement du débitmètre.....	11
Informations de commande - Transmetteur simple/double.....	13
Informations de commande - Quatre transmetteurs.....	21
Spécifications du produit.....	30
Certifications du produit.....	57
Schémas dimensionnels.....	58

Débitmètre à effet vortex Rosemount 8800 MultiVariable



- La sonde de température intégrée permet de compenser en température les mesures du débit massique de la vapeur saturée et des liquides
- Le barreau détecteur du débitmètre à effet vortex est utilisé comme puits thermométrique pour intégrer la sonde de température ; le détecteur et la sonde sont ainsi isolés du procédé et peuvent facilement être vérifiés, voire remplacés
- Fonctionnalité permettant de recueillir une entrée de pression d'un transmetteur de pression HART pour compenser en pression la mesure du débit massique de la vapeur saturée
- Compensation en pression et en température du débit massique de la vapeur surchauffée
- La fonction de diagnostic de surchauffe permet de déclencher une alerte et/ou une alarme lorsque la température de surchauffe est proche des conditions de saturation.
- Puits thermométrique intégré disponible sur les débitmètres à effet vortex à brides de 40 mm à 300 mm (1½" à 12") de diamètre et les débitmètres à effet vortex à convergents de 50 mm à 300 mm (2" à 12") de diamètre

Débitmètre à effet vortex Rosemount 8800 sans brides

- Solution économique et légère
- Installation simple avec bagues d'alignement standards
- Idéal pour les applications d'utilités
- Disponible avec des diamètres de 15 mm à 200 mm (½" à 8")



Débitmètre à effet vortex Rosemount 8800 avec embouts à souder



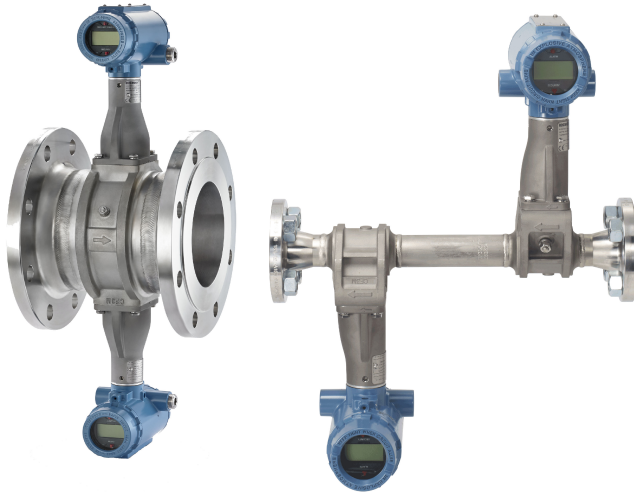
- Pour éliminer les joints à brides, le débitmètre est directement soudé sur la tuyauterie de procédé
- Il s'agit du seul débitmètre à effet vortex disponible avec zéro point de fuite potentiel
- Idéal pour les applications où il est important de réduire le nombre de points de fuite
- Disponible avec des diamètres de 15 mm à 300 mm (½" à 12")

Débitmètre à effet vortex Rosemount 8800 avec extrémités filetées

- Simple d'installation grâce à l'adaptation aux raccords de tuyauterie filetés existants
- La suppression des raccordements à bride permet de réduire les coûts
- Disponible avec les débitmètres à effet vortex de 15 mm à 50 mm (½" à 2") de diamètre et les débitmètres à effet vortex à convergents de 25 mm à 50 mm (1" à 2")



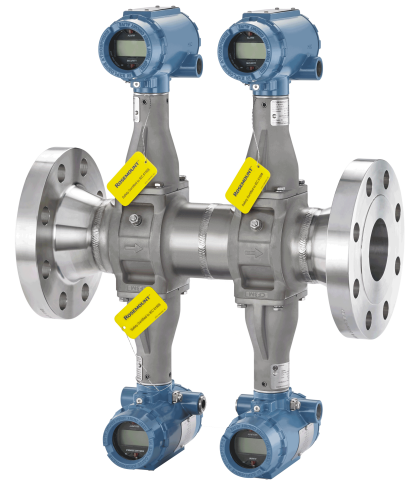
Débitmètre à effet vortex Rosemount 8800 Dual



- Débitmètre à effet vortex à brides avec capteurs et électroniques redondants
- Ce débitmètre convient aux systèmes instrumentés de sécurité et aux applications pour lesquelles la redondance est un facteur essentiel.
- Disponible avec des diamètres de 15 mm à 300 mm (½" à 12")

Débitmètre à effet vortex Rosemount 8800 Quad

- Emerson offre une configuration à quatre capteurs instaurant une logique de vote « deux sur trois », ainsi qu'une sortie indépendante supplémentaire pour le contrôle du procédé
- Cette solution à remplacement direct permet de réduire les coûts d'installation
- Par rapport aux débitmètres à pression différentielle multi-orifices, les frais d'exploitation et la maintenance sont réduits
- Excellente étendue de mesure et sans étalonnage du zéro
- En y ajoutant l'option CPA (Critical Process), la sécurité et la fiabilité sont optimales
- Les transmetteurs sont disponibles dans des configurations indépendantes
- Disponible avec des diamètres de 50 mm à 300 mm (2" à 12")



Le débitmètre Rosemount 8800D garantit la fiabilité, la sécurité et la disponibilité maximale du procédé



- La fiabilité Rosemount : Le débitmètre à effet vortex Rosemount 8800D permet de s'affranchir des lignes d'impulsions, des piquages et des joints d'étanchéité, pour une meilleure fiabilité.
- Corps non encrassable : construction unique, entièrement soudée, sans joint d'étanchéité, sans orifices ni interstices susceptibles de s'encrasser.
- Certification SIL 2/3 : le débitmètre à effet vortex Rosemount 8800D est certifié par un organisme tiers agréé pour une utilisation dans des systèmes instrumentés de sécurité jusqu'au niveau SIL 3 (configuration minimale requise : un seul instrument [« un sur un »] pour SIL 2, et deux instruments dont un redondant [« un sur deux »] pour SIL 3).
- Insensibilité aux vibrations : l'équilibrage dynamique du détecteur et le filtrage numérique auto-adaptatif du signal (ADSP) garantissent l'insensibilité aux vibrations.
- Détecteur facilement remplaçable : isolé du procédé, il peut être remplacé sans avoir à purger la ligne. Quel que soit leur diamètre, tous les débitmètres sont conçus avec le même détecteur, ce qui permet de réduire l'inventaire des pièces détachées.
- Dépannage simplifié : les diagnostics internes permettent de vérifier l'état de l'électronique et du détecteur sur site sans avoir à interrompre le procédé.

Le débitmètre à effet vortex Rosemount 8800D Critical Process augmente la disponibilité du procédé et la sécurité globale



Élimine la tuyauterie de dérivation pour les installations de procédé critique

Dans les applications critiques intégrant un débitmètre à effet vortex, une conduite de dérivation permet au fluide mesuré de contourner le débitmètre pendant la maintenance de routine du détecteur. Sans contact avec le procédé, le détecteur exclusif Rosemount peut être installé sans tuyauterie de dérivation, même dans les environnements les plus difficiles.

Améliore la disponibilité du procédé

Il n'est plus nécessaire d'arrêter le procédé pendant la maintenance de routine et la vérification du débitmètre.

Améliore la sécurité des applications où le fluide mesuré est dangereux

Une vanne Critical Process (option CPA) permet d'accéder à la cavité du détecteur pour vérifier l'absence de fluide de procédé.

Le débitmètre Rosemount 8800D MultiVariable™ renforce la fiabilité, la confiance et le contrôle, tout en réduisant les risques d'accident, les coûts de

maintenance et les temps d'arrêt au sein des applications à débit de liquide ou de vapeur



Mesurer les débits massiques avec précision

Le débitmètre à effet vortex MultiVariable d'Emerson mesure le débit massique de la vapeur avec une précision inégalée sur la plus vaste étendue possible, et enregistre les conditions de fonctionnement dynamiques de votre procédé grâce aux mesures externes de pression et/ou internes de température. Vous disposez ainsi du niveau de fiabilité nécessaire pour établir vos documents de facturation, et vous pouvez optimiser le contrôle des applications à vapeur.

Réduire les risques d'accident et les contraintes de maintenance liés aux solutions de mesure à plusieurs composants

Grâce au débitmètre à effet vortex MultiVariable d'Emerson, les risques d'accident encourus par les opérateurs diminuent, tandis que les opérations de maintenance nécessaires sont limitées et simplifiées. Les tâches de maintenance ou de vérification nécessitent moins d'interruptions de l'activité de l'usine, ce qui réduit également les répercussions financières des arrêts de production.

Surmonter les difficultés posées par la mesure du débit massique de la vapeur avec une solution plus durable

Grâce au débitmètre à effet vortex MultiVariable d'Emerson, les applications à vapeur bénéficient du système fiable et des performances précises dont elles ont besoin. En limitant la vulnérabilité de l'application aux fuites, aux encrassements, aux obstructions et au gel, cet appareil permet d'éviter les répercussions financières liées à la mauvaise qualité de la vapeur, à la complexité de l'architecture du système et aux arrêts de procédé.

Installation simplifiée grâce au transmetteur déporté

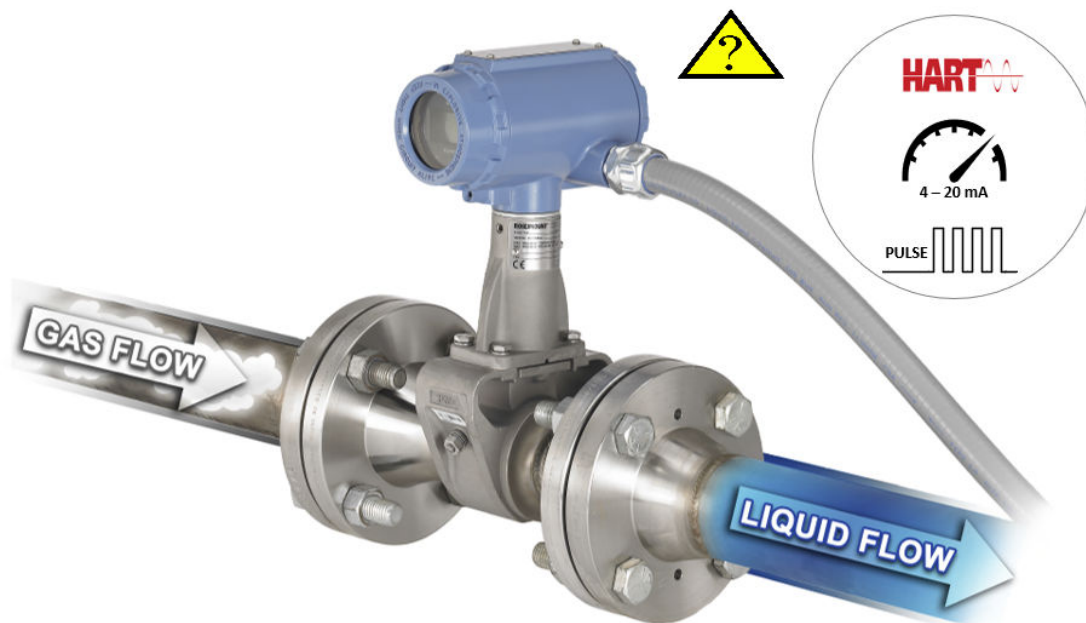


Pour les installations nécessitant un montage déporté du transmetteur par rapport au capteur, deux types de câble déporté sont disponibles :

- Un câble standard, qui convient aux applications à faible risque pour le matériel ou l'environnement, ou qui sera logé dans un conduit.
- Un câble armé, à utiliser lorsqu'il est important d'optimiser la fiabilité et la résistance aux dommages causés au matériel et à l'environnement. Des presse-étoupe métalliques appropriés sont fournis.

Chaque type de câble est disponible dans les longueurs standards (3, 6, 10, 15 et 23 mètres). Le câble standard peut également être commandé dans des longueurs personnalisées.

Détecter le passage du fluide mesuré de l'état liquide à l'état gazeux avec SMART Fluid Diagnostics



Séparateurs d'huile et de gaz

- Détection à distance du moment où la vanne de décharge du séparateur laisse passer du gaz via la conduite de décharge d'eau.
- Modes d'alerte sélectionnables avec émission d'un signal (numérique, analogique ou impulsions) lors de la détection d'un débit de gaz.

Purge de vapeur, d'azote ou d'air

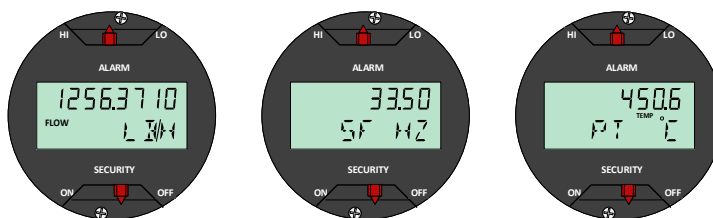
- Contrôle des cycles de nettoyage sur place (CIP) ou de purge grâce à un simple appareil mesurant le débit du fluide de procédé principal, ainsi que le passage de l'état liquide à l'état gazeux du débit.
- Configuration du système de contrôle-commande pour une régulation des cycles de purge en fonction des alertes émises par le débitmètre à effet vortex en ligne.
- Modes d'alerte sélectionnables avec émission d'un signal (numérique, analogique ou impulsions) lors de la détection d'un débit de gaz.

Effectuer une comparaison avec une référence temporelle externe grâce à l'indicateur de temps écoulé

- Totalisateur d'activité comptabilisant les heures de fonctionnement
- Précision : déviation maximale de 1 heure par an



Accéder aux variables de procédé et aux diagnostics en local grâce à l'indicateur LCD optionnel



L'indicateur LCD intégré en option à deux lignes et 11 chiffres peut être configuré pour afficher en alternance les variables de procédé sélectionnées, comme le débit, le totalisateur, la sortie analogique, la température (MTA/MCA) et la pression (MPA/MCA). Le cas échéant, les diagnostics et les conditions de défaillance sont également affichés sur l'indicateur aux fins de dépannage sur site.

Accès à tout moment aux informations de l'instrument via son étiquette

Depuis peu, chaque instrument expédié est doté d'une étiquette comportant un code QR unique permettant d'accéder directement à ses informations de sérialisation. Grâce à cette innovation, vous pouvez :

- Accéder aux schémas, à la documentation technique et aux informations de dépannage de l'instrument sur votre compte MyEmerson
- Réduire le temps moyen de réparation et préserver l'efficacité du procédé
- Vous assurer d'avoir localisé l'instrument approprié
- Gagner du temps sur le processus de localisation et de transcription des plaques signalétiques pour consulter les informations des équipements.

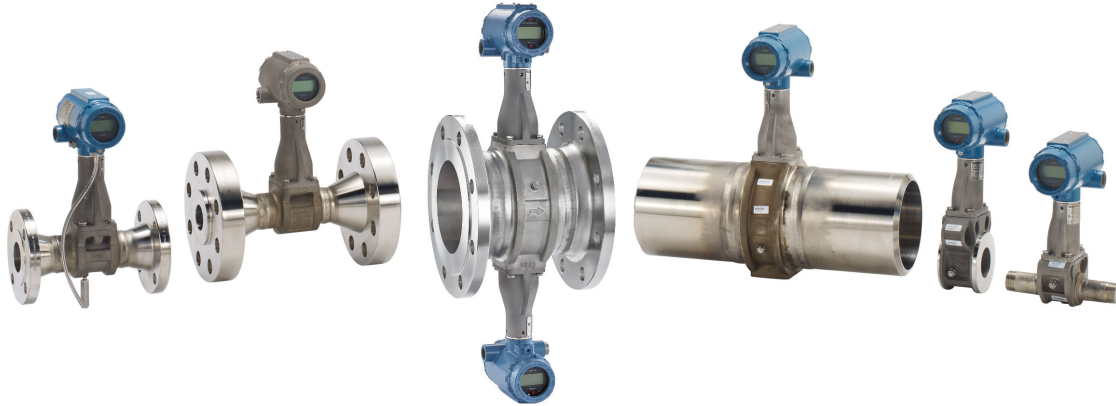
Dimensionnement du débitmètre

Il est nécessaire d'effectuer des calculs de dimensionnement afin de sélectionner le diamètre de débitmètre adéquat. Les données calculées relatives à la perte de charge, à la précision et aux débits minimal et maximal aident à choisir la taille appropriée. Le logiciel de dimensionnement des débitmètres à effet vortex est intégré à l'outil de dimensionnement et de sélection. Accessible en ligne, cet outil peut également être téléchargé pour une utilisation hors connexion à l'aide du lien suivant :

www.Emerson.com/FlowSizing

Pour obtenir les valeurs de débit types des applications les plus courantes, voir [Débit nominal](#) ou consulter le manuel de référence du produit 00809-0100-4004 ou 00809-1100-4004.

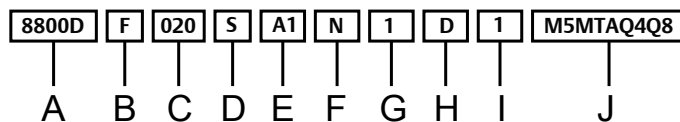
Informations de commande - Transmetteur simple/double



Structure du code de modèle

Outre une codification de modèle complète, il est fortement recommandé que chaque débitmètre soit configuré en usine pour les besoins de votre application. Utiliser la fiche de configuration du débitmètre Rosemount 8800D (00806-0100-4004) pour transmettre vos informations de configuration à l'usine.

Illustration 1 : Guide de la structure du code de modèle



- A. Modèle
- B. Type de débitmètre
- C. Diamètre de ligne
- D. Matériau en contact avec le procédé
- E. Raccordement au procédé et classe de pression
- F. Plage de température du procédé pour les sondes
- G. Matériau du boîtier et entrées de câble
- H. Options de sortie
- I. Étalonnage
- J. Options

Exemple de code de modèle avec un choix par catégorie :

8800D F 020 S A1 N 1 D 1 M5 MTA Q4 Q8

Les offres marquées d'une étoile (★) correspondent aux options dont le délai de livraison est le plus court.

Conditions requises

Tableau 1 : Conditions requises - sélectionner un code dans chaque option disponible

Code	Description	
Modèle de base		
8800D	Débitmètre à effet vortex	★
Type de débitmètre		
F	Corps standard pour une utilisation avec des raccords au procédé à bride, soudés ou filetés	★
W	Corps sans brides pour une utilisation avec des raccords au procédé entre brides	★
R	À convergents : le corps du débitmètre a une taille de moins que le diamètre de ligne sélectionné pour une utilisation avec des raccords au procédé à bride ou filetés	★
D ⁽¹⁾	À double capteur pour une utilisation avec des raccords au procédé à bride, soudés ou filetés	
Diamètre de ligne		
005 ⁽²⁾	15 mm (½")	★
010	25 mm (1")	★
015	40 mm (1½")	★
020	50 mm (2")	★
030	80 mm (3")	★
040	100 mm (4")	★
060	150 mm (6")	★
080	200 mm (8")	★
100	250 mm (10")	
120	300 mm (12")	
140 ⁽³⁾	350 mm (14")	
Matériaux en contact avec le procédé		
S	Acier inoxydable forgé 316 et acier inoxydable moulé CF-3M ; matériau de construction 316/316L.	★
H ⁽⁴⁾	Alliage au nickel forgé type UNS N06022 ; alliage au nickel moulé type CW2M.	
C	Acier au carbone forgé A105 et acier au carbone moulé WCB	
L	Acier au carbone forgé LF2 et acier au carbone moulé LCC	
D ⁽⁵⁾	Acier inoxydable duplex forgé UNS S32760 et acier inoxydable duplex moulé 6A	
Raccordement au procédé et classe de pression		
A1	ASME B16.5 RF Classe 150	★
A3	ASME B16.5 RF Classe 300	★
A6	ASME B16.5 RF Classe 600	
A7 ⁽⁶⁾	ASME B16.5 RF Classe 900	
A8 ⁽⁷⁾	ASME B16.5 RF Classe 1500	
K0	EN 1092-1 PN 10 Type B1	
K1	EN 1092-1 PN 16 (PN 10/16 pour débitmètre sans brides) Type B1	★
K2	EN 1092-1 PN 25 Type B1	

Tableau 1 : Conditions requises - sélectionner un code dans chaque option disponible (suite)

Code	Description	
K3	EN 1092-1 PN 40 (PN 25/40 pour débitmètre sans brides) Type B1	★
K4	EN 1092-1 PN 63 Type B1	
K6	EN 1092-1 PN 100 Type B1	
K7 ⁽⁶⁾	EN 1092-1 PN 160 Type B1	
K8 ⁽⁷⁾	EN 1092-1 PN 250 Type B1	
B1 ⁽⁸⁾	ASME B16.5 RTJ Classe 150 pour débitmètre à brides uniquement	
B3	ASME B16.5 RTJ Classe 300 pour débitmètre à brides uniquement	
B6	ASME B16.5 RTJ Classe 600 pour débitmètre à brides uniquement	
B7 ⁽⁶⁾	ASME B16.5 RTJ Classe 900 pour débitmètre à brides uniquement	
B8 ⁽⁷⁾	ASME B16.5 RTJ Classe 1500 pour débitmètre à brides uniquement	
C1	ASME B16.5 RF Classe 150, fini lisse	
C 3	ASME B16.5 RF Classe 300, fini lisse	
C 6	ASME B16.5 RF Classe 600, fini lisse	
C7 ⁽⁶⁾	ASME B16.5 RF Classe 900, fini lisse	
C8 ⁽⁷⁾	ASME B16.5 RF Classe 1500, fini lisse	
J1	JIS 10K	
J2	JIS 20K	
J4	JIS 40K	
L0	EN 1092-1 PN 10 Type B2	
L1	EN 1092-1 PN 16 (PN 10/16 pour débitmètre sans brides) Type B2	
L2	EN 1092-1 PN 25 Type B2	
L3	EN 1092-1 PN 40 (PN 25/40 pour débitmètre sans brides) Type B2	
L4	EN 1092-1 PN 63 Type B2	
L6	EN 1092-1 PN 100 Type B2	
L7 ⁽⁶⁾	EN 1092-1 PN 160 Type B2	
M0	EN 1092-1 PN 10 Type D pour débitmètre à brides uniquement	
M1	EN 1092-1 PN 16 Type D pour débitmètre à brides uniquement	
M2	EN 1092-1 PN 25 Type D pour débitmètre à brides uniquement	
M3	EN 1092-1 PN 40 Type D pour débitmètre à brides uniquement	
M4	EN 1092-1 PN 63 Type D pour débitmètre à brides uniquement	
M6	EN 1092-1 PN 100 Type D pour débitmètre à brides uniquement	
M7 ⁽⁶⁾	EN 1092-1 PN 160 Type D pour débitmètre à brides uniquement	
N0	EN 1092-1 PN 10 Type F	
N1	EN 1092-1 PN 16 Type F	
N2	EN 1092-1 PN 25 Type F	

Tableau 1 : Conditions requises - sélectionner un code dans chaque option disponible (suite)

Code	Description	
N3	EN 1092-1 PN 40 Type F	
N4	EN 1092-1 PN 63 Type F	
N6	EN 1092-1 PN 100 Type F	
N7 ⁽⁶⁾	EN 1092-1 PN 160 Type F	
T8 ⁽⁹⁾	Raccordements au procédé à extrémités fileté, NPT, Schedule 80S	
T9 ⁽¹⁰⁾	Raccordements au procédé à extrémités fileté, NPT, Schedule 160S	
W1 ⁽¹¹⁾	Avec embouts à souder, Schedule 10S	
W4 ⁽¹¹⁾	Avec embouts à souder, Schedule 40S	
W8 ⁽⁸⁾⁽¹¹⁾	Avec embouts à souder, Schedule 80S	
W9 ⁽¹¹⁾	Avec embouts à souder, Schedule 160S	
Plage de température du procédé pour les sondes		
N ⁽¹²⁾	Standard : -40 à +232 °C	★
E ⁽¹²⁾	Étendue : -200 à +427 °C	★
S ⁽¹²⁾	Service intensif : -200 à +450 °C et construction en alliage au nickel pour une meilleure résistance à la corrosion	★
Matériau du boîtier et entrées de câble		
1	Boîtier en aluminium, deux entrées de câble NPT ½-14	★
2 ⁽¹³⁾	Boîtier en aluminium, deux entrées de câble M20 x 1,5	★
3 ⁽¹³⁾	Boîtier en aluminium, deux raccords de conduit PG 13.5	★
4	Boîtier en aluminium, un raccord de conduit G1/2 (une entrée de câble)	★
5	Boîtier en aluminium, deux raccords de conduit G1/2 (deux entrées de câble)	★
6	Boîtier en acier inoxydable, deux entrées de câble NPT ½-14	
7 ⁽¹³⁾	Boîtier en acier inoxydable, deux entrées de câble M20 x 1,5	
Sorties		
D	4-20 mA avec signal numérique HART superposé	★
P	4-20 mA avec signal numérique HART superposé et sortie impulsions modulable	★
F ⁽¹⁴⁾⁽¹⁵⁾	Signal numérique pour bus de terrain FOUNDATION Fieldbus	★
M ⁽¹⁴⁾⁽¹⁵⁾	Modbus RS-485 (état de l'appareil et 4 variables dynamiques)	★
Étalonnage		
1	Étalonnage en débit	★

- (1) Les débitmètres à double capteur de 15 mm à 100 mm (½" à 4") de diamètre ont un corps à double barreau. Les débitmètres à double capteur de 150 mm à 350 mm (6" à 12") de diamètre ont un corps à simple barreau. Contacter un représentant Emerson Flow (voir en dernière page) pour plus d'informations sur les débitmètres à double capteur de 50 mm à 100 mm (2" à 4") de diamètre avec corps à simple barreau.
- (2) Non disponible avec le modèle Rosemount 8800DR.
- (3) Avec le code 140 (350 mm [14"] de diamètre), le débitmètre est uniquement disponible avec des convergents.
- (4) Voir [Tableau 15](#) pour comparer la configuration à collerette et la configuration à brides à collerette à souder.
- (5) Disponible avec les débitmètres à brides et à double capteur de 6" à 12" de diamètre, les débitmètres à convergents de 8" à 12" de diamètre, les débitmètres Classe 1500 de 6" ou 8" de diamètre et les débitmètres Classe 900 de 10" à 12" de diamètre.

- (6) Disponible avec les débitmètres à brides et à double capteur de 15 mm à 200 mm (½" à 8") de diamètre et les débitmètres à convergents de 25 mm à 200 mm (1" à 8") de diamètre. Disponible également avec les débitmètres à brides de 250 mm à 300 mm (10" à 12") de diamètre et à double capteur avec convergents de 300 mm (12") si le matériau de construction utilisé est l'acier Super Duplex.
- (7) Disponible uniquement avec les débitmètres à brides et à double capteur de 25 mm à 200 mm (1" à 8") de diamètre.
- (8) Non disponible avec un diamètre de ligne de ½".
- (9) Disponible avec les codes de type de débitmètre F et D de 15 mm à 50 mm (½" à 2") de diamètre et le code de type de débitmètre R (à convergents) de 25 mm (1") de diamètre avec les codes de matériau en contact avec le procédé S et D.
- (10) Disponible avec les codes de type de débitmètre F et D de 15 mm à 50 mm (½" à 2") de diamètre et le code de type de débitmètre R (à convergents) de 40 mm et 50 mm (1½" et 2") de diamètre avec les codes de matériau en contact avec le procédé S et D.
- (11) Disponible uniquement avec les débitmètres de type F ou D.
- (12) Voir la plage de température du procédé pour une sonde spécifique dans le [Tableau 10](#) et le [Tableau 14](#). Les débitmètres incluant le code d'option PD sont conformes à la directive européenne Équipements sous pression, DESP, 2014/68/UE et à la réglementation du Royaume-Uni sur les équipements sous pression (sécurité), PER, Texte réglementaire 2016, N° 1105.
- (13) Pas de certification (E4) au Japon.
- (14) Le code de certification de sécurité SI n'est pas disponible avec cette option.
- (15) Les codes MultiVariable MPA et MCA ne sont pas disponibles avec cette option.

Options

Sélectionner uniquement celles qui sont nécessaires.

Tableau 2 : Options

Code	Description	
Certifications pour zones dangereuses		
E5	Certifications États-Unis, antidéflagrant et protection contre les coups de poussière	★
I5	Certifications États-Unis, sécurité intrinsèque et non incendiaire	★
IE ⁽¹⁾	Certifications États-Unis, sécurité intrinsèque FISCO et non incendiaire	★
K5	Certifications États-Unis, antidéflagrant, protection contre les coups de poussière, sécurité intrinsèque et non incendiaire	★
E6	Certifications États-Unis et Canada, antidéflagrant et protection contre les coups de poussière	★
I6	Certifications États-Unis et Canada, sécurité intrinsèque et Division 2	★
IF ⁽¹⁾	Certifications États-Unis et Canada, sécurité intrinsèque FISCO et Division 2	★
K6	Certifications États-Unis et Canada, antidéflagrant, protection contre les coups de poussière, sécurité intrinsèque et Division 2	★
KB	Certifications États-Unis et Canada, antidéflagrant, protection contre les coups de poussière, sécurité intrinsèque et Division 2	★
E1	ATEX antidéflagrant	★
I1	ATEX sécurité intrinsèque ia ; sécurité intrinsèque ic	★
IA ⁽¹⁾	ATEX sécurité intrinsèque FISCO	★
N1	ATEX type « n »	★
ND	ATEX poussière	★
K1	ATEX antidéflagrant, sécurité intrinsèque, type « n », poussière	★
E7	IECEX antidéflagrant	★
I7	IECEX sécurité intrinsèque	★
IG ⁽¹⁾	IECEX sécurité intrinsèque FISCO	★
N7	IECEX type n	★
NF	IECEX poussière	★
K7	IECEX antidéflagrant, sécurité intrinsèque, type « n », poussière	★

Tableau 2 : Options (suite)

Code	Description	
E2	INMETRO antidéflagrant	★
I2	INMETRO sécurité intrinsèque	★
IB ⁽¹⁾	INMETRO sécurité intrinsèque FISCO	★
K2	INMETRO antidéflagrant, sécurité intrinsèque	★
E3	Chine, antidéflagrant	★
I3	Chine, sécurité intrinsèque	★
N3	Chine, type « n »	★
IH ⁽¹⁾	Chine, sécurité intrinsèque FISCO/FNICO	★
K3	Chine, antidéflagrant, poussière, sécurité intrinsèque, type « n »	★
E4	Japon, antidéflagrant	★
E8	Règlement technique de l'union douanière (EAC), antidéflagrant	★
I8	Règlement technique de l'union douanière (EAC), sécurité intrinsèque	★
N8	Règlement technique de l'union douanière (EAC), type « n »	★
K8	Règlement technique de l'union douanière (EAC), antidéflagrant, sécurité intrinsèque, type « n »	★
G8	Règlement technique de l'union douanière (EAC), sécurité intrinsèque FISCO	★
MultiVariable		
MTA ⁽²⁾⁽³⁾	Sortie MultiVariable avec compensation de température et sonde de température intégrée	★
MPA ⁽²⁾⁽⁴⁾⁽⁵⁾	Sortie MultiVariable avec compensation de la pression	★
MCA ⁽²⁾⁽³⁾⁽⁴⁾⁽⁵⁾	Sortie MultiVariable avec compensation de température et de pression et sonde de température intégrée	★
Type d'affichage		
M5	Indicateur LCD	★
Électronique déportée		
R10	Électronique déportée avec câblage de 3,0 m (10 ft)	★
R20	Électronique déportée avec câblage de 6,1 m (20 ft)	★
R30	Électronique déportée avec câblage de 9,1 m (30 ft)	★
R33	Électronique déportée avec câblage de 10,1 m (33 ft)	★
R50	Électronique déportée avec câblage de 15,2 m (50 ft)	★
R75	Électronique déportée avec câblage de 22,9 m (75 ft)	★
Rxx	Électronique déportée avec longueur de câble spécifiée par le client (xx ft, longueur de câble de 1 ft à 75 ft par incréments de 1 ft) Exemple : R15 = 15 ft, R34 = 34 ft	
A10	Électronique déportée blindée avec câblage de 3,0 m (10 ft)	
A20	Électronique déportée blindée avec câblage de 6,1 m (20 ft)	
A33	Électronique déportée blindée avec câblage de 10,1 m (33 ft)	
A50	Électronique déportée blindée avec câblage de 15,2 m (50 ft)	

Tableau 2 : Options (suite)

Code	Description	
A75	Électronique déportée blindée avec câblage de 22,9 m (75 ft)	
Protection contre les transitoires		
T1	Bornier de protection contre les transitoires	★
Niveau d'alarme		
C4 ⁽⁶⁾	Valeurs de saturation et d'alarme NAMUR, alarme haute	★
CN ⁽⁶⁾	Valeurs de saturation et d'alarme NAMUR, alarme basse	★
Nettoyage spécial		
P2	Nettoyage pour services spéciaux	★
Vis de mise à la terre		
V5 ⁽⁷⁾	Vis de mise à la terre externe	★
Fonctionnalité de contrôle PlantWeb™		
A01 ⁽⁸⁾	Contrôle de base : un bloc de fonction PID (proportionnelle/intégrale/dérivée)	★
Conformité avec le code ASME B31.1⁽⁹⁾		
J2	Conformité générale avec le code ASME B31.1	
J7	Estampille (BEP) du code ASME B31.1 applicable aux canalisations externes de chaudières	
Connecteurs électriques d'entrée de câble		
GE ⁽¹⁰⁾⁽⁵⁾	Connecteur mâle M12, à 4 broches (eurofast™)	
GM ⁽¹⁰⁾⁽⁵⁾	Connecteur mâle de taille A mini, à 4 broches (minifast™)	
GN ⁽⁵⁾	Connecteur mâle de taille A mini, 4 broches, ATEX antidéflagrant (minifast)	
Configuration de la révision HART		
HR7 ⁽⁴⁾⁽⁵⁾	HART Révision 7	★
Diagnostics du procédé		
DS3 ⁽²⁾⁽⁴⁾⁽⁵⁾	Smart Fluid Diagnostics	★
Certifications de sécurité		
SJ ⁽⁴⁾⁽⁵⁾	Certification de sécurité de la sortie analogique 4–20 mA selon la norme CEI 61508	★
Certificats de qualité		
Q4	Certificat d'étalonnage selon les normes ISO 10474 3.1/EN 10204 3.1	★
Q5	Certificat de test hydrostatique	★
Q8	Traçabilité des matériaux selon les normes ISO 10474 3.1/EN 10204 3.1	★
QP	Certificat d'étalonnage selon les normes ISO 10474 3.1/EN 10204 3.1 et sceau d'invulnérabilité	★
Q25	Certificat de conformité aux normes NACE MR0175 et MR0103	★
Q66	Module de documents de soudage (plan des soudures, spécifications de procédés de soudage, qualification de procédés de soudage, qualification des soudeurs)	★
Q70 ⁽¹¹⁾	Certificat d'inspection de soudure NDE selon la norme ISO 10474 3.1 ; voir Tableau 28	
Q71 ⁽¹¹⁾	Certificat d'inspection de soudure NDE selon la norme ISO 10474 3.1 avec images ; voir Tableau 28	

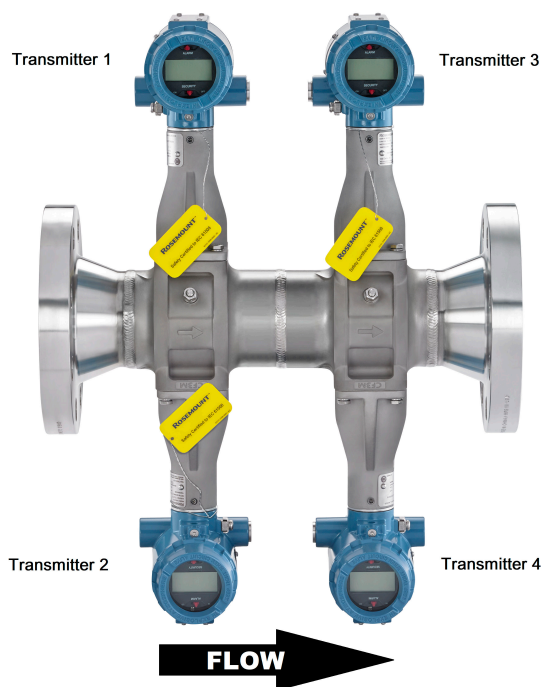
Tableau 2 : Options (suite)

Code	Description	
Q76	Identification positive des matériaux (PMI) sur les brides et la tuyauterie (XRF) selon la norme ASTM E1476-97 ; voir Tableau 29	★
Q77	Identification positive des matériaux (PMI) avec teneur en carbone sur les brides et la tuyauterie (OES) selon la norme ASTM E1476-97 ; voir Tableau 30 .	★
Q80 ⁽¹²⁾	Mesure du taux de ferrite (FN 3 à 10)	★
Post-production		
WG	Inspection visuelle	
Directive Équipements sous pression (DESP)		
PD	Directive Équipements sous pression (DESP)	★
Certifications pour installation à bord de navires		
SBS ⁽¹³⁾	Certification de type American Bureau of Shipping (ABS)	★
SBV ⁽¹³⁾	Certification de type Bureau Veritas (BV)	★
SDN ⁽¹³⁾	Certification de type Det Norske Veritas (DNV)	★
Débitmètre à effet vortex Critical Process		
CPA	Remplacement en ligne du détecteur dans les procédés critiques Non disponible sur : <ul style="list-style-type: none"> ■ Les instruments sans brides (code de type de débitmètre W) ■ Les instruments à brides de 15 mm (½") (code de type de débitmètre F) ou à convergents de 25 mm (1") (code de type de débitmètre R) ■ Les instruments à brides de 25 mm (1") (code de type de débitmètre F) ou à convergents de 40 mm (1½") (code de type de débitmètre R) à classe de brides JIS 10K, EN PN40 ou PN16 ■ Les instruments avec le code d'option de matériau en contact avec le procédé D ■ Les instruments de 150 mm (6") de diamètre ou plus avec le code d'option de matériau en contact avec le procédé H 	
Indicateur de temps écoulé		
ETM ⁽⁴⁾⁽⁵⁾	Indicateur de temps écoulé	★
Langue du Guide condensé (anglais par défaut)		
YF	Français	★
YG	Allemand	★
YI	Italien	★
YJ	Japonais	★
YK	Coréen	★
YM	Chinois (mandarin)	★
YP	Portugais	★
YR	Russe	★
YS	Espagnol	★

(1) FISCO (Fieldbus Intrinsic Safe Concept) disponible uniquement avec le code de sortie F (signal numérique pour bus de terrain Foundation Fieldbus).

- (2) Le code de certification de sécurité SI n'est pas disponible avec cette option.
- (3) Disponible avec les débitmètres Rosemount 8800DF de 40 mm à 300 mm (1½" à 12") de diamètre. Disponible avec les débitmètres 8800DR de 50 mm à 300 mm (2" à 12") de diamètre. Consulter un représentant Emerson Flow (voir en dernière page) pour les lignes de diamètre inférieur à 40 mm (1½"). Non disponible avec les modèles 8800DW et 8800DD.
- (4) Le code d'option de sortie F n'est pas disponible avec cette option.
- (5) Le code d'option de sortie M n'est pas disponible avec cette option.
- (6) Le fonctionnement conforme aux normes NAMUR et les options de verrouillage de l'alarme sont préconfigurés en usine et peuvent être modifiés en mode de fonctionnement standard sur le site.
- (7) Disponible uniquement pour les zones ordinaires. La vis de mise à la terre est incluse par défaut avec toutes les certifications pour zones dangereuses.
- (8) Nécessite le code de sortie F.
- (9) Nécessite le certificat de qualité Q4, Q5, Q8 et le certificat de soudure NDE Q70 ou Q71.
- (10) Non disponible avec certaines certifications pour zones dangereuses. Contacter un représentant Emerson Flow pour plus de détails (voir en dernière page).
- (11) Disponible avec les codes de matériau S, C, L et H ; non disponible avec le code de type de débitmètre W de 25 mm à 100 mm (1" à 4") de diamètre.
- (12) Disponible uniquement avec le code d'option de matériau S.
- (13) Non disponible avec le code d'option de sortie M.

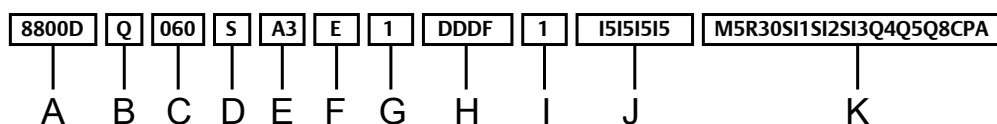
Informations de commande - Quatre transmetteurs



Structure du code de modèle

Si le débitmètre à effet vortex est équipé de quatre transmetteurs, il est nécessaire de préciser les sorties et certifications pour zones dangereuses de chacun d'entre eux. C'est pourquoi la codification de modèle présentée dans ces deux sections comporte une entrée correspondant à chaque transmetteur. La codification de modèle de toutes les autres conditions requises et options comporte une seule entrée applicable à l'ensemble du débitmètre. Il est fortement recommandé que chaque débitmètre, et chaque transmetteur, soit configuré en usine pour les besoins de votre application. Utiliser la fiche de configuration du débitmètre Rosemount 8800D Quad (00806-1100-4004) pour transmettre vos informations de configuration à l'usine. Exemple de code de modèle avec un choix par catégorie :

Illustration 2 : Guide de la structure du code de modèle



- A. Modèle
- B. Type de débitmètre
- C. Diamètre de ligne
- D. Matériau en contact avec le procédé
- E. Raccordement au procédé et classe de pression
- F. Plage de température du procédé pour les sondes
- G. Matériau du boîtier et entrées de câble
- H. Options de sortie (une par transmetteur)
- I. Étalonnage
- J. Certifications pour zones dangereuses (une par transmetteur)
- K. Options

Exemple de codification de modèle : 8800DQ 060 S A3 E 1 DDDF 1 15151515 M5 R30 S11 S12 S13 Q4 Q5 Q8 CPA

Les offres marquées d'une étoile (★) correspondent aux options dont le délai de livraison est le plus court.

Conditions requises

Tableau 3 : Conditions requises - sélectionner un code dans chaque option disponible

Code	Description	
Modèle de base		
8800D	Débitmètre à effet vortex	★
Type		
Q	Quatre transmetteurs (répartis sur deux barreaux détecteurs), à brides	★
Diamètre de ligne		
020 ⁽¹⁾	50 mm (2")	★
030 ⁽¹⁾	80 mm (3")	★
040 ⁽¹⁾	100 mm (4")	★
060	150 mm (6")	★
080	200 mm (8")	
100	250 mm (10")	
120	300 mm (12")	

Tableau 3 : Conditions requises - sélectionner un code dans chaque option disponible (suite)

Code	Description	
Matériaux en contact avec le procédé		
S	Acier inoxydable forgé 316 et acier inoxydable moulé CF-3M ; matériau de construction 316/316L.	★
H	Alliage au nickel forgé type UNS N06022 ; alliage au nickel moulé type CW2M ; bride à collerette à souder	
C	Acier au carbone forgé A105 et acier au carbone moulé WCB	
L	Acier au carbone forgé LF2 et acier au carbone moulé LCC	
D ⁽²⁾	Acier inoxydable duplex forgé UNS S32760 et acier inoxydable duplex moulé 6A	
Raccordement au procédé et classe de pression		
A1	ASME B16.5 RF Classe 150	★
A3	ASME B16.5 RF Classe 300	★
A6	ASME B16.5 RF Classe 600	
A7 ⁽³⁾	ASME B16.5 RF Classe 900	
A8 ⁽⁴⁾	ASME B16.5 RF Classe 1500	
K0	EN 1092-1 PN 10 Type B1	
K1	EN 1092-1 PN 16 Type B1	★
K2	EN 1092-1 PN 25 Type B1	
K3	EN 1092-1 PN 40 Type B1	★
K4	EN 1092-1 PN 63 Type B1	
K6	EN 1092-1 PN 100 Type B1	
K7 ⁽³⁾	EN 1092-1 PN 160 Type B1	
B1	ASME B16.5 RTJ Classe 150	
B3	ASME B16.5 RTJ Classe 300	
B6	ASME B16.5 RTJ Classe 600	
B7 ⁽³⁾	ASME B16.5 RTJ Classe 900	
B8 ⁽⁴⁾	ASME B16.5 RTJ Classe 1500	
C1	ASME B16.5 RF Classe 150, fini lisse	
C 3	ASME B16.5 RF Classe 300, fini lisse	
C 6	ASME B16.5 RF Classe 600, fini lisse	
C7 ⁽³⁾	ASME B16.5 RF Classe 900, fini lisse	
C8 ⁽⁴⁾	ASME B16.5 RF Classe 1500, fini lisse	
J1	JIS 10K	
J2	JIS 20K	
J4	JIS 40K	

Tableau 3 : Conditions requises - sélectionner un code dans chaque option disponible (suite)

Code	Description	
L0	EN 1092-1 PN 10 Type B2	
L1	EN 1092-1 PN 16 Type B2	
L2	EN 1092-1 PN 25 Type B2	
L3	EN 1092-1 PN 40 Type B2	
L4	EN 1092-1 PN 63 Type B2	
L6	EN 1092-1 PN 100 Type B2	
L7 ⁽³⁾	EN 1092-1 PN 160 Type B2	
M0	EN 1092-1 PN 10 Type D	
M1	EN 1092-1 PN 16 Type D	
M2	EN 1092-1 PN 25 Type D	
M3	EN 1092-1 PN 40 Type D	
M4	EN 1092-1 PN 63 Type D	
M6	EN 1092-1 PN 100 Type D	
M7 ⁽³⁾	EN 1092-1 PN 160 Type D	
N0	EN 1092-1 PN 10 Type F	
N1	EN 1092-1 PN 16 Type F	
N2	EN 1092-1 PN 25 Type F	
N3	EN 1092-1 PN 40 Type F	
N4	EN 1092-1 PN 63 Type F	
N6	EN 1092-1 PN 100 Type F	
N7 ⁽³⁾	EN 1092-1 PN 160 Type F	
W1	Avec embouts à souder, Schedule 10S	
W4	Avec embouts à souder, Schedule 40S	
W8	Avec embouts à souder, Schedule 80S	
W9	Avec embouts à souder, Schedule 160S	
Plage de température du procédé pour les sondes		
N ⁽⁵⁾	Standard : -40 à +232 °C	★
E ⁽⁵⁾	Étendue : -200 à +427 °C	★
S ⁽⁵⁾	Service intensif : -200 à +450 °C et construction en alliage au nickel pour une meilleure résistance à la corrosion	★

Tableau 3 : Conditions requises - sélectionner un code dans chaque option disponible (suite)

Code	Description	
Matériau du boîtier et entrées de câble		
1	Boîtier en aluminium, deux entrées de câble NPT ½-14	★
2 ⁽⁶⁾	Boîtier en aluminium, deux entrées de câble M20 x 1,5	★
3 ⁽⁶⁾	Boîtier en aluminium, deux raccords de conduit PG 13.5	★
4	Boîtier en aluminium, un raccord de conduit G1/2 (une entrée de câble)	★
5	Boîtier en aluminium, deux raccords de conduit G1/2 (deux entrées de câble)	★
6	Boîtier en acier inoxydable, deux entrées de câble NPT ½-14	
7 ⁽⁶⁾	Boîtier en acier inoxydable, deux entrées de câble M20 x 1,5	
Sortie du transmetteur 1, 2, 3, 4 (faire une sélection pour chaque transmetteur dans l'ordre)		
D	4-20 mA avec signal numérique HART superposé	★
P	4-20 mA avec signal numérique HART superposé et sortie impulsions modulable	★
F ⁽⁷⁾	Signal numérique pour bus de terrain FOUNDATION Fieldbus	★
M ⁽⁷⁾	Modbus RS-485 (état de l'appareil et 4 variables dynamiques)	★
Étalonnage		
1	Étalonnage en débit	★
Certifications pour zones dangereuses du transmetteur 1, 2, 3, 4 (faire une sélection pour chaque transmetteur dans l'ordre, toutes les certifications devant appartenir à un seul groupe)		
Certifications pour zones dangereuses - Groupe A		
NH	Zone ordinaire (sûre)	★
Certifications pour zones dangereuses - Groupe B		
E5	Certifications États-Unis, antidéflagrant et protection contre les coups de poussière	★
I5	Certifications États-Unis, sécurité intrinsèque et non incendiaire	★
IE ⁽⁸⁾	Certifications États-Unis, sécurité intrinsèque FISCO et non incendiaire	★
K5	Certifications États-Unis, antidéflagrant, protection contre les coups de poussière, sécurité intrinsèque et non incendiaire	★
Certifications pour zones dangereuses - Groupe C		
E6	Certifications États-Unis et Canada, antidéflagrant et protection contre les coups de poussière	★
I6	Certifications États-Unis et Canada, sécurité intrinsèque et Division 2	★
IF ⁽⁸⁾	Certifications États-Unis et Canada, sécurité intrinsèque FISCO et Division 2	★
K6	Certifications États-Unis et Canada, antidéflagrant, protection contre les coups de poussière, sécurité intrinsèque et Division 2	★
KB	Certifications États-Unis et Canada, antidéflagrant, protection contre les coups de poussière, sécurité intrinsèque et Division 2	★

Tableau 3 : Conditions requises - sélectionner un code dans chaque option disponible (suite)

Code	Description	
Certifications pour zones dangereuses - Groupe D		
E1	ATEX antidéflagrant	★
I1	ATEX sécurité intrinsèque ia ; sécurité intrinsèque ic	★
IA ⁽⁸⁾	ATEX sécurité intrinsèque FISCO	★
N1	ATEX type « n »	★
ND	ATEX poussière	★
K1	ATEX antidéflagrant, sécurité intrinsèque, type « n », poussière	★
Certifications pour zones dangereuses - Groupe E		
E7	IECEX antidéflagrant	★
I7	IECEX sécurité intrinsèque	★
IG ⁽⁸⁾	IECEX sécurité intrinsèque FISCO	★
N7	IECEX type n	★
NF	IECEX poussière	★
K7	IECEX antidéflagrant, sécurité intrinsèque, type « n », poussière	★
Certifications pour zones dangereuses - Groupe F		
E2	INMETRO antidéflagrant	★
I2	INMETRO sécurité intrinsèque	★
IB ⁽⁸⁾	INMETRO sécurité intrinsèque FISCO	★
K2	INMETRO antidéflagrant, sécurité intrinsèque	★
Certifications pour zones dangereuses - Groupe G		
E3	Chine, antidéflagrant	★
I3	Chine, sécurité intrinsèque	★
N3	Chine, type « n »	★
IH ⁽⁸⁾	Chine, sécurité intrinsèque FISCO/FNICO	★
K3	Chine, antidéflagrant, poussière, sécurité intrinsèque, type « n »	★
Certifications pour zones dangereuses - Groupe H		
E4	Japon, antidéflagrant	★
Certifications pour zones dangereuses - Groupe I		
E8	Règlement technique de l'union douanière (EAC), antidéflagrant	★
I8	Règlement technique de l'union douanière (EAC), sécurité intrinsèque	★
N8	Règlement technique de l'union douanière (EAC), type « n »	★
K8	Règlement technique de l'union douanière (EAC), antidéflagrant, sécurité intrinsèque, type « n »	★
G8	Règlement technique de l'union douanière (EAC), sécurité intrinsèque FISCO	★

(1) Uniquement disponible avec une électronique déportée.

(2) Disponible avec les débitmètres Classe 1500 de 6" ou 8" de diamètre et les débitmètres Classe 900 de 10" à 12" de diamètre.

- (3) Disponible avec les débitmètres de 50 mm à 200 mm (2" à 8") de diamètre. Disponible également avec les débitmètres de 250 mm à 300 mm (10" à 12") de diamètre si le matériau de construction utilisé est l'acier Super Duplex.
- (4) Disponible uniquement avec les débitmètres de 50 mm à 200 mm (2" à 8") de diamètre.
- (5) Voir la plage de température du procédé pour une sonde spécifique dans le [Tableau 10](#) et le [Tableau 14](#). Les débitmètres incluant le code d'option PD sont conformes à la directive européenne Équipements sous pression, DESP, 2014/68/UE et à la réglementation du Royaume-Uni sur les équipements sous pression (sécurité), PER, Texte réglementaire 2016, N° 1105.
- (6) Pas de certification (E4) au Japon.
- (7) Les codes de certification de sécurité SI1, SI2, SI3, ou SI4 ne sont pas disponibles avec cette option.
- (8) FISCO (Fieldbus Intrinsic Safe Concept) disponible uniquement avec le code de sortie F (signal numérique pour bus de terrain Foundation Fieldbus).

Options

Sélectionner uniquement celles qui sont nécessaires.

Tableau 4 : Options

Code	Description	
Type d'affichage⁽¹⁾		
M5	Indicateur LCD	★
Électronique déportée⁽¹⁾		
R10	Électronique déportée avec câblage de 3,0 m (10 ft)	★
R20	Électronique déportée avec câblage de 6,1 m (20 ft)	★
R30	Électronique déportée avec câblage de 9,1 m (30 ft)	★
R33	Électronique déportée avec câblage de 10,1 m (33 ft)	★
R50	Électronique déportée avec câblage de 15,2 m (50 ft)	★
R75	Électronique déportée avec câblage de 22,9 m (75 ft)	★
Rxx	Électronique déportée avec longueur de câble spécifiée par le client (xx ft, longueur de câble de 1 ft à 75 ft par incréments de 1 ft) Exemple : R15 = 15 ft, R34 = 34 ft	
A10	Électronique déportée blindée avec câblage de 3,0 m (10 ft)	
A20	Électronique déportée blindée avec câblage de 6,1 m (20 ft)	
A33	Électronique déportée blindée avec câblage de 10,1 m (33 ft)	
A50	Électronique déportée blindée avec câblage de 15,2 m (50 ft)	
A75	Électronique déportée blindée avec câblage de 22,9 m (75 ft)	
Protection contre les transitoires⁽¹⁾		
T1	Bornier de protection contre les transitoires	
Niveau d'alarme⁽¹⁾		
C4 ⁽²⁾	Valeurs de saturation et d'alarme NAMUR, alarme haute	★
CN ⁽²⁾	Valeurs de saturation et d'alarme NAMUR, alarme basse	★
Nettoyage spécial		
P2	Nettoyage pour services spéciaux	★
Vis de mise à la terre⁽¹⁾		
V5 ⁽³⁾	Vis de mise à la terre externe	★
Fonctionnalité de contrôle PlantWeb™		
A01 ⁽⁴⁾	Contrôle de base : un bloc de fonction PID (proportionnelle/intégrale/dérivée)	★

Tableau 4 : Options (suite)

Code	Description	
Conformité avec le code ASME B31.1⁽⁵⁾		
J2	Conformité générale avec le code ASME B31.1	
J7	Estampille (BEP) du code ASME B31.1 applicable aux canalisations externes de chaudières	
Communication HART⁽¹⁾		
HR7 ⁽⁷⁾	HART Révision 7	★
Diagnostics du procédé⁽¹⁾		
DS3 ⁽⁶⁾⁽⁷⁾	SMART Fluid Diagnostics	★
Certifications de sécurité pour le transmetteur 1		
SI1 ⁽⁶⁾	Certification de sécurité de la sortie analogique 4–20 mA selon la norme CEI 61508	★
Certifications de sécurité pour le transmetteur 2		
SI2 ⁽⁶⁾	Certification de sécurité de la sortie analogique 4–20 mA selon la norme CEI 61508	★
Certifications de sécurité pour le transmetteur 3		
SI3 ⁽⁶⁾	Certification de sécurité de la sortie analogique 4–20 mA selon la norme CEI 61508	★
Certifications de sécurité pour le transmetteur 4		
SI4 ⁽⁶⁾	Certification de sécurité de la sortie analogique 4–20 mA selon la norme CEI 61508	★
Certificats de qualité		
Q4	Certificat d'étalonnage selon les normes ISO 10474 3.1/EN 10204 3.1	★
Q5	Certificat de test hydrostatique	★
Q8	Traçabilité des matériaux selon les normes ISO 10474 3.1/EN 10204 3.1	★
QP	Certificat d'étalonnage selon les normes ISO 10474 3.1/EN 10204 3.1 et sceau d'inviolabilité	★
Q25	Certificat de conformité aux normes NACE MR0175 et MR0103	★
Q66	Module de documents de soudage (plan des soudures, spécifications de procédés de soudage, qualification de procédés de soudage, qualification des soudeurs)	★
Q70	Certificat d'inspection de soudure NDE selon la norme ISO 10474 3.1 ; voir Tableau 28	
Q71	Certificat d'inspection de soudure NDE selon la norme ISO 10474 3.1 avec images ; voir Tableau 28	
Q76	Identification positive des matériaux (PMI) sur les brides et la tuyauterie (XRF) selon la norme ASTM E1476-97 ; voir Tableau 29	★
Q77	Identification positive des matériaux (PMI) avec teneur en carbone sur les brides et la tuyauterie (OES) selon la norme ASTM E1476-97 ; voir Tableau 30 .	★
Q80 ⁽⁸⁾	Mesure du taux de ferrite (FN 3 à 10)	★
Post-production		
WG	Inspection visuelle	
Directive Équipements sous pression (DESP)		
PD	Directive Équipements sous pression (DESP)	★
Certifications pour installation à bord de navires⁽¹⁾		
SBS ⁽⁹⁾	Certification de type American Bureau of Shipping (ABS)	★

Tableau 4 : Options (suite)

Code	Description	
SBV ⁽⁹⁾	Certification de type Bureau Veritas (BV)	★
SDN ⁽⁹⁾	Certification de type Det Norske Veritas (DNV)	★
Débitmètre à effet vortex Critical Process⁽¹⁾		
CPA	Remplacement en ligne du détecteur dans les procédés critiques Non disponible sur : <ul style="list-style-type: none"> ■ Les instruments avec le code d'option de matériau en contact avec le procédé D ■ Les instruments de 150 mm (6") de diamètre ou plus avec le code d'option de matériau en contact avec le procédé H 	★
Langue du Guide condensé (anglais par défaut)		
YF	Français	★
YG	Allemand	★
YI	Italien	★
YJ	Japonais	★
YK	Coréen	★
YM	Chinois (mandarin)	★
YP	Portugais	★
YR	Russe	★
YS	Espagnol	★

(1) Le code d'option s'applique à tous les transmetteurs présents.

(2) Le fonctionnement conforme aux normes NAMUR et les options de verrouillage de l'alarme sont préconfigurés en usine et peuvent être modifiés en mode de fonctionnement standard sur le site.

(3) Disponible uniquement pour les zones ordinaires. La vis de mise à la terre est incluse par défaut avec toutes les certifications pour zones dangereuses.

(4) S'applique uniquement aux transmetteurs commandés avec le code de sortie F.

(5) Nécessite le certificat de qualité Q4, Q5, Q8 et le certificat de soudure NDE Q70 ou Q71.

(6) Non disponible avec les codes d'option de sortie F et M.

(7) Les codes de certification de sécurité SI1, SI2, SI3, ou SI4 ne sont pas disponibles avec cette option.

(8) Disponible uniquement avec le code de matériau S.

(9) Non disponible avec le code d'option de sortie M.

Spécifications du produit

Caractéristiques physiques

La conception des débitmètres à effet vortex Rosemount repose sur les dispositions définies dans le code ASME B31.3. Cette norme constitue la base de toutes nos autres certifications de cuves sous pression, telles que le numéro NEC et la directive DESP.

Fluides mesurés

Écoulements de **liquide, gaz et vapeur**. Les fluides doivent être homogènes et monophasiques.

Étalonnage en débit

Chaque débitmètre à effet vortex d'Emerson bénéficie d'un étalonnage sur eau, à l'issue duquel un facteur d'étalonnage, intitulé facteur K de référence, lui est attribué. Les étalonnages traçables utilisés par les laboratoires Emerson sont basés sur des normes internationalement reconnues, telles que les normes NIST aux États-Unis et au Mexique, les normes CNIS (National Institute of Standards) en Chine et la norme ISO 10725 en Europe.

Le facteur K, qui n'est pas influencé par la masse volumique ou la viscosité du fluide du procédé, ainsi que l'ont démontré les données théoriques et expérimentales, est applicable à tous les types de fluide — liquide, gaz ou vapeur. Le facteur K est fonction du barreau détecteur et de la géométrie du débitmètre.

Diamètres de ligne et Schedules de tuyauterie

Tableau 5 : Diamètres de ligne par type de raccordement au procédé

Diamètre de ligne		Type de raccordement au procédé (✓ indique la disponibilité)							
Pouces	DIN	À brides				Sans brides	Avec embouts à souder	Fileté	
		Standard	Dual	À convergents	Quad			Standard	À convergents
0,5	15	✓	✓			✓	✓	✓	
1	25	✓	✓	✓		✓	✓	✓	✓
1,5	40	✓	✓	✓		✓	✓	✓	✓
2	50	✓	✓	✓	✓	✓	✓	✓	✓
3	80	✓	✓	✓	✓	✓	✓		
4	100	✓	✓	✓	✓	✓	✓		
6	150	✓	✓	✓	✓	✓	✓		
8	200	✓	✓	✓	✓	✓	✓		
10	250	✓	✓	✓	✓		✓		
12	300	✓	✓	✓	✓		✓		
14	350			✓					

Schedules de tuyauterie de procédé

Sauf indication contraire, à la sortie d'usine, les débitmètres sont adaptés par défaut à une tuyauterie Schedule 40. Le cas échéant, cette valeur peut être modifiée sur le terrain.

Pour les débitmètres avec embouts à souder, voir [Tableau 9](#).

Limites de pression

Tableau 6 : Débitmètre à brides/Dual/Quad

ASME 16.5	EN1092-1	JIS
Classe 150	PN 10	10K
Classe 300	PN 16	20K
Classe 600	PN 25	40K
Classe 900	PN 40	
Classe 1500	PN 63	
	PN 100	
	PN 160	

Tableau 7 : Débitmètre à convergents

ASME 16.5	EN1092-1
Classe 150	PN 10
Classe 300	PN 16
Classe 600	PN 25
Classe 900	PN 40
Classe 1500	PN 63
	PN 100
	PN 160

Tableau 8 : Débitmètre sans brides

ASME 16.5	EN1092-1	JIS
Classe 150	PN 10	10K
Classe 300	PN 16	20K
Classe 600	PN 25	40K
	PN 40	
	PN 63	
	PN 100	

Tableau 9 : Débitmètre avec embouts à souder/extrémités filetées

	W1	W4	W8/T8	W9/T9
Schedule de la tuyauterie adjacente :	Schedule 10	Schedule 40	Schedule 80	Schedule 160
Classe de pression de 1'' à 4'' de diamètre :	4,96 MPa-g (720 psig)	9,93 MPa-g (1 440 psig)	14,9 MPa-g (2 160 psig)	24,8 MPa-g (3 600 psig)
Classe de pression de 6'' à 12'' de diamètre :	s.o.	4,96 MPa-g (720 psig)	9,93 MPa-g (1 440 psig)	14,9 MPa-g (2 160 psig)

Limites de température

Tableau 10 : Plages de température du procédé pour le détecteur⁽¹⁾

Plage de température de procédé standard : code d'option N		
Matériau en contact avec le procédé	DESP/PER ⁽²⁾	NON DESP/PER
S	-40 °C à +232 °C	
H	-40 °C à +232 °C	
C	0 °C à +232 °C	-29 °C à +232 °C
L	-40 °C à +232 °C	
D	-40 °C à +232 °C	
Plage de température de procédé étendue : code d'option E		
Matériau en contact avec le procédé	DESP/PER ⁽²⁾	NON DESP/PER
S	-196 °C à +427 °C	
H	-105 °C à +427 °C	-198 °C à +427 °C
C	0 °C à +427 °C	-29 °C à +427 °C
L	-46 °C à +427 °C	
D	-50 °C à +315 °C	-51 °C à +315 °C
Service intensif : code d'option S		
Matériau en contact avec le procédé	DESP/PER ⁽²⁾	NON DESP/PER
S	-196 °C à +450 °C	
H	-105 °C à +427 °C	-201 °C à +427 °C
C	0 °C à +427 °C	-29 °C à +427 °C
L	-46 °C à +427 °C	
D	-50 °C à +315 °C	-51 °C à +315 °C

(1) Les limites de température ambiante et de température du procédé peuvent être modifiées par la certification pour zones dangereuses. Voir [Tableau 14](#) et le [Document de certification pour Rosemount 8800D \(00825-VA00-0001\)](#).

(2) Les débitmètres incluant le code d'option PD sont conformes à la directive européenne Équipements sous pression, DESP, 2014/68/UE et à la réglementation du Royaume-Uni sur les équipements sous pression (sécurité), PER, Texte réglementaire 2016, N° 1105.

Tableau 11 : Limites de température de la sonde de température

Sonde de température	Limite de température
Thermocouple de type N	-40 °C à +450 °C ⁽¹⁾

(1) Conforme à la norme sur les tolérances spéciales ASTM E230/E230M-17.

Tableau 12 : Limites de température de l'électronique (transmetteur à montage déporté)

Plage de température ambiante de fonctionnement ⁽¹⁾	-50 °C à +85 °C
Plage de température ambiante de fonctionnement avec indicateur LCD local ⁽¹⁾⁽²⁾	-40 °C à +85 °C
Plage de température de stockage	-50 °C à +121 °C

Tableau 12 : Limites de température de l'électronique (transmetteur à montage déporté) (suite)

Plage de température de stockage avec indicateur LCD	-46 °C à +85 °C
--	-----------------

- (1) Les limites de température ambiante de fonctionnement peuvent être modifiées par la certification pour zones dangereuses. Voir le [Document de certification pour Rosemount 8800D \(00825-VA00-0001\)](#).
- (2) En dessous de -20 °C, l'indicateur LCD risque de perdre en contraste.

Tableau 13 : Limites de température de l'électronique (transmetteur à montage intégré)

Plages de température de stockage et de fonctionnement, avec et sans indicateur LCD	Identiques à celles d'un transmetteur déporté. Voir Tableau 12 . Toutefois, plus la température du procédé est élevée, plus la température ambiante maximale admissible baisse. Voir Illustration 3 .
Température de procédé maximale ⁽¹⁾	<p>Fonction de la température ambiante. La Illustration 3 représente les limites combinées de température ambiante et de température du procédé en dessous desquelles l'électronique peut être maintenue à une température inférieure à la limite maximale de +85 °C.</p> <p>Remarque La limite indiquée s'applique à un transmetteur intégré à l'aplomb d'une tuyauterie horizontale calorifugée avec 3 pouces de fibre céramique. Toute autre configuration risque d'avoir une incidence sur la température réelle de l'électronique.</p> <p>Illustration 3 : Limites maximales de température ambiante et de température du procédé</p> <p>Détails du graphique :</p> <ul style="list-style-type: none"> Axe Y (Température ambiante): 60 °F / 16 °C, 80 °F / 27 °C, 100 °F / 38 °C, 120 °F / 49 °C, 140 °F / 60 °C, 160 °F / 71 °C, 180 °F / 82 °C, 200 °F / 93 °C. Axe X (Température du procédé): 100 °F / 38 °C, 200 °F / 93 °C, 300 °F / 149 °C, 400 °F / 204 °C, 500 °F / 260 °C, 600 °F / 316 °C, 700 °F / 371 °C, 800 °F / 427 °C, 900 °F / 482 °C, 1000 °F / 538 °C. La ligne de limite descend de 180 °F / 82 °C à 140 °F / 60 °C.

- (1) Les limites de température ambiante de fonctionnement peuvent être modifiées par la certification pour zones dangereuses. Voir le [Document de certification pour Rosemount 8800D \(00825-VA00-0001\)](#).

Interférences électromagnétiques et radioélectriques

- Conforme aux exigences de compatibilité électromagnétique de la directive 2014/30/UE.
- Erreur de la sortie inférieure à ± 0,025 % de l'étendue d'échelle pour des champs entre 80 MHz et 1000 MHz à 10 V/m.
- 1,4 à 2,0 GHz pour une valeur de champ rayonné de 3 V/m.
- 2,0 à 2,7 GHz pour une valeur de champ rayonné de 1 V/m.
- Aucun effet sur les valeurs indiquées en cas d'utilisation d'un signal numérique HART.
- Testé selon la norme EN61326.

Limites d'humidité

Fonctionnement avec un taux d'humidité relative de 0 à 95 %, sans condensation (testé selon la norme CEI 60770, Section 6.2.11).

Câbles et accessoires de montage du transmetteur déporté

- Des accessoires de montage sont fournis.
- Le transmetteur et le corps du débitmètre sont interconnectés par un câble de signal standard ou armé.
 - La longueur du câble est à préciser à la commande (voir [Informations de commande - Transmetteur simple/double](#) ou [Informations de commande - Quatre transmetteurs](#)) ; elle n'est pas modifiable sur site.
 - Le câble standard, non armé, doit être acheminé dans un conduit métallique rigide.
 - Le câble armé inclut des presse-étoupes/adaptateurs permettant un raccordement au corps du débitmètre et au transmetteur.
 - Les deux types de câble résistent aux flammes conformément à la norme CEI 60322-3.

Marquage

- Les plaques signalétiques standards sont en acier inoxydable.
- La plaque standard est fixée de façon permanente sur le débitmètre.
- Les caractères ont une hauteur de 1,6 mm (1/16").
- Une plaque signalétique attachée par un fil est disponible sur demande.
- Les caractères sur la plaque signalétique attachée par un fil ont une hauteur de 6 mm (0,236").
- Les plaques signalétiques à attacher par un fil peuvent contenir cinq lignes, avec une moyenne de 19 caractères de hauteur standard par ligne.

Matériaux de construction

Composants en contact avec le procédé

Tableau 14 : Limites de température du procédé en zones dangereuses pour la sonde (°C)⁽¹⁾

Température ambiante (°C)	Température du procédé (°C)	Sonde de classe T
-50 °C à +70 °C ⁽¹⁾	-200 °C à +75 °C	T6
-50 °C à +70 °C ⁽¹⁾	-200 °C à +95 °C	T5
-50 °C à +70 °C ⁽¹⁾	-200 °C à +130 °C	T4
-50 °C à +70 °C ⁽¹⁾	-200 °C à +195 °C	T3
-50 °C à +70 °C ⁽¹⁾	-200 °C à +290 °C	T2
-50 °C à +70 °C ⁽¹⁾	-200 °C à +450 °C ⁽²⁾	T1

(1) Les températures indiquées s'appliquent uniquement aux modèles antidéflagrants de type Ex d. Voir les limites de température spécifiques à chaque code de certification pour zones dangereuses dans le [Document de certification pour Rosemount 8800D \(00825-VA00-0001\)](#).

(2) Il incombe à l'utilisateur de s'assurer que la température de surface ne dépasse pas 450 °C dans son installation spécifique.

Tableau 15 : Informations sur les matériaux de construction concernant le code de matériau en contact avec le procédé H (pour transmetteurs simples/doubles uniquement)

Diamètre de ligne en pouces (mm)	Code de classe de brides								
	A1	A3	A6	A7	K1	K3	K4	K6	K7
½ (15)	C	C	C	W	W	W	NA	W	W
1 (25)	C	C	C	W	W	W	NA	W	W
1½ (40)	C	C	C	W	W	W	NA	W	W
2 (50)	C	C	C	W	C	C	W	W	W
3 (80)	C	C	C	W	C	C	W	W	W
4 (100)	C	C	C	W	C	C	W	W	W
6 (150)	C	C	C	W	W	W	W	W	W
8 (200)	C	C	C	W	W	W	W	W	W
10 (250)	W	W	W	NA	W	W	W	W	NA
12 (300)	W	W	W	NA	W	W	W	W	NA
14 (350) à convergents uniquement	W	W	W	W	W	W	W	W	W

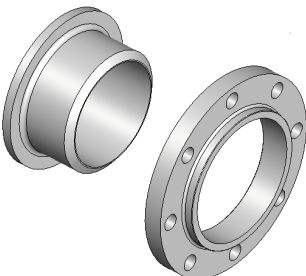
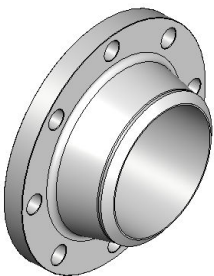
C Collerette en alliage au nickel et bride tournante en acier inoxydable 316 (Tableau 16). Si une bride à collerette à souder est nécessaire, contacter un représentant Emerson Flow (voir en dernière page).

W Bride à collerette à souder en alliage au nickel (Tableau 16).

NA Non disponible.

Tous les modèles à convergents construits en alliage au nickel, tous les modèles à quatre transmetteurs et tous les autres codes de classe de brides répertoriés utilisent des brides à collerette à souder.

Tableau 16 : Illustrations des brides

Collerette en alliage au nickel et bride tournante en acier inoxydable 316	Bride à collerette à souder en alliage au nickel
	

Composants sans contact avec le procédé

Tableau 17 : Matériaux sans contact avec le procédé par composant

Matériaux sans contact avec le procédé	
Détecteur	Acier inoxydable 316 ou Monel / Inconel
Bride tournante	Acier inoxydable 316 / 316L

Tableau 17 : Matériaux sans contact avec le procédé par composant (suite)

Matériaux sans contact avec le procédé	
Thermocouple de type N	Acier inoxydable 304
Tube de support du transmetteur	Acier inoxydable 316
Boîtier du transmetteur	Aluminium ou acier inoxydable 316

État de surface

- Finition de surface en standard conforme à la norme de bride concernée.
- Finition lisse en option (codes d'option de bride Cx) de 1,6 à 3,1 micromètres (63 à 125 micropouces) de rugosité Ra.

Conformité NACE

- Les matériaux de construction respectent les recommandations de la NACE selon les normes MR0175 / ISO15156 dans le cas d'une utilisation en présence de sulfure d'hydrogène (H₂S) dans les environnements de production pétrolière.
- Les matériaux sélectionnés sont également conformes aux recommandations de la NACE selon la norme MR0103-2003 pour les environnements corrosifs de raffinage.
- Pour la conformité à la norme MR0175/MR0175, indiquer le code d'option Q25 dans la codification du modèle commandé.

Presse-étoupe de câble armé

Le matériau du presse-étoupe doit correspondre au matériau de construction des pièces d'accouplement du côté du corps du débitmètre et du transmetteur. Le presse-étoupe à connecter au corps du débitmètre doit être en acier inoxydable ; celui du câble côté électronique doit être en aluminium ou en acier inoxydable, selon le matériau du boîtier de l'électronique commandée.

Caractéristiques de performance

Sauf indication contraire, les caractéristiques de performance suivantes concernent tous les modèles Rosemount. Les caractéristiques des sorties numériques s'appliquent aussi bien au protocole HART qu'au bus de terrain FOUNDATION Fieldbus. Sauf indication contraire, toutes les caractéristiques de précision incluent la linéarité, l'hystérésis et la répétabilité.

Incertitude de la mesure de débit volumique

Tableau 18 : Incertitude de la mesure de débit volumique

Fluide mesuré	Sortie numérique et impulsions
Liquides dont le nombre de Reynolds est supérieur à 20 000	±0,65 % de la mesure ⁽¹⁾⁽²⁾
Gaz et vapeur dont le nombre de Reynolds est supérieur à 15 000	±1,0 % de la mesure ⁽³⁾⁽²⁾
Tous les fluides de procédé dont le nombre de Reynolds est compris entre une limite déterminée et 10 000	De la limite du procédé à ±2 %, augmentation linéaire
Fluides dont le nombre de Reynolds est compris entre 10 000 (non inclus) et 5 000	±2 % à ±6 %, linéaire

(1) Débitmètres à convergents de 150 mm à 300 mm (6" à 12") de diamètre : ±1,0 % de la mesure.

(2) Sortie analogique : ±0,025 % de l'étendue d'échelle.

(3) Débitmètres à convergents de 150 mm à 300 mm (6" à 12") de diamètre : ±1,35 % de la mesure.

Vitesses maximales pour l'incertitude des mesures sur gaz et vapeur :

- Pour les conduites de ½" et 1" (DN 15 et DN 25) : vitesse maximale de 67,06 m/s (220 ft/s)
- Pour tous les débitmètres à double barreau détecteur : vitesse maximale de 30,5 m/s (100 ft/s)
- Pour les débitmètres à double barreau détecteur dont la vitesse dépasse 30,5 m/s (100 ft/s), contacter un représentant Emerson Flow (voir en dernière page).

Répétabilité de la mesure de débit volumique

± 0,1 pour cent du débit réel.

Stabilité

± 0,1 % du débit sur un an.

Incertitude de la mesure de température

Tableau 19 : Incertitude de la mesure de température par type d'installation

Type d'installation	Incertitude de la mesure de température
Montage intégré	1,2 °C ou 0,4 % de la lecture, laquelle est plus élevée
Montage déporté	Ajouter une incertitude de ±0,03 °C/m à la mesure

La précision de la sonde de température est conforme à la norme sur les tolérances spéciales ASTM E230/E230M-17.

Incertitude sur le débit massique

Tableau 20 : Incertitude sur le débit massique par type de fluide mesuré

Type de fluide mesuré	Code d'option MV	Type de compensation	Incertitude 8800DF 8800DR < 6"	Incertitude 8800DR ≥ 6"
Vapeur	MTA ou MCA	Compensation de température ⁽¹⁾	±2,0 % de la mesure (valeur nominale)	±2,20 % de la mesure (valeur nominale)
	MPA et MCA	Compensation de pression ⁽¹⁾⁽²⁾⁽³⁾	±1,3 % de la mesure de 30 psia à 2 000 psia	±1,59 % de la mesure de 30 psia à 2 000 psia
	MCA	Compensation de pression et de température ⁽¹⁾⁽²⁾⁽³⁾	±1,2 % de la mesure à 150 psia ±1,3 % de la mesure à 300 psia ±1,6 % de la mesure à 800 psia ±2,5 % de la mesure à 2 000 psia	±1,50 % de la mesure à 150 psia ±1,59 % de la mesure à 300 psia ±1,84 % de la mesure à 800 psia ±2,66 % de la mesure à 2 000 psia
Liquide (eau)	MTA et MCA	Compensation de température	±0,70 % de la mesure jusqu'à 260 °C ⁽⁴⁾	±1,03 % de la mesure jusqu'à 260 °C ⁽⁵⁾
Liquide (défini par l'utilisateur)	MTA et MCA	Compensation de température	En fonction du liquide défini par l'utilisateur	En fonction du liquide défini par l'utilisateur

(1) Plage de température : +80 °C à + 450 °C.

(2) Incertitude sur la mesure de pression : ±0,1 % de l'étendue d'échelle.

(3) Consulter les spécifications de précision d'usine si la pression est inférieure à 30 psia ou supérieure à 2 000 psia.

(4) ±0,85 % de la mesure entre +260 °C et +316 °C

(5) ±1,14 % de la mesure entre +260 °C et +316 °C

Influence de la température du procédé sur le facteur K

Le facteur K compensé est calculé à partir du facteur K de référence, compensé pour tenir compte de la température du procédé fixe et des matériaux en contact avec le procédé donnés. Le facteur K compensé est calculé par l'électronique.

La variation en pourcentage du facteur K ne dépasse pas ±0,3 par 56 °C.

Tableau 21 : Influence de la température ambiante

Type de sortie	Influence de la température ambiante
Sortie numérique et impulsions	Néant
Sortie analogique	$\pm 0,1$ % de l'étendue d'échelle entre -50 et 85 °C

Débits mesurables

Capacité à traiter les signaux générés par les fluides dont la vitesse d'écoulement et le nombre de Reynolds respectent les limites définies dans les [Tableau 22](#), [Tableau 23](#) et [Tableau 24](#).

Tableau 22 : Nombres de Reynolds minimums mesurables

Diamètre du débitmètre	Nombre de Reynolds
½ – 4" (DN15 – DN100)	5 000 minimum
6 – 12" (DN150 – DN300)	

Tableau 23 : Vitesses d'écoulement minimales mesurables

Procédé	Pieds par seconde ⁽¹⁾	Mètres par seconde ⁽¹⁾
Liquides ⁽²⁾	$\sqrt{36/\rho}$	$\sqrt{54/\rho}$
Gaz ⁽²⁾	$\sqrt{36/\rho}$	$\sqrt{54/\rho}$

ρ représente la masse volumique du fluide mesuré aux conditions d'écoulement, en lb/ft³ pour les vitesses en ft/s et en kg/m³ pour les vitesses en m/s.

(1) Vitesses de référence pour une tuyauterie Schedule 40.

(2) La vitesse minimale mesurable est fondée sur les paramètres de filtre par défaut.

Tableau 24 : Vitesses d'écoulement maximales mesurables (retenir la plus petite valeur des deux)

Procédé	Pieds par seconde ⁽¹⁾		Mètres par seconde ⁽¹⁾	
Liquides	$\sqrt{90\,000/\rho}$	ou 30	$\sqrt{134\,000/\rho}$	ou 9,14
Gaz ⁽²⁾	$\sqrt{90\,000/\rho}$	ou 300	$\sqrt{134\,000/\rho}$	ou 91,4

ρ représente la masse volumique du fluide mesuré aux conditions d'écoulement, en lb/ft³ pour les vitesses en ft/s et en kg/m³ pour les vitesses en m/s.

(1) Vitesses de référence pour une tuyauterie Schedule 40.

(2) Vitesse maximale pour l'incertitude des mesures sur gaz et vapeur pour les débitmètres à double capteur (½" à 4") : 30,5 m/s (100 ft/s).

Remarque

Il est nécessaire d'effectuer des calculs de dimensionnement afin de sélectionner le diamètre de débitmètre adéquat. Les données calculées relatives à la perte de charge, à la précision et aux débits minimal et maximal aident à choisir la taille appropriée. Le logiciel de dimensionnement des débitmètres à effet vortex est intégré à l'outil de dimensionnement et de sélection. Accessible en ligne, cet outil peut également être téléchargé pour une utilisation hors connexion à l'aide du lien suivant :

www.Emerson.com/FlowSizing

Perte de charge non récupérable

La perte de charge non récupérable (PPL) approximative du débitmètre peut être calculée pour une application donnée à l'aide du logiciel de dimensionnement des débitmètres à effet vortex. Sur la [page des débitmètres Rosemount 8800D](#), sélectionner **Dimensionner** pour déterminer avec précision la taille de vos appareils pour la plupart des applications, ou remplir une [fiche de configuration](#) et contacter un représentant Emerson Flow (voir en dernière page).

La perte de charge non récupérable (PPL) est calculée à l'aide de l'équation suivante :

$PPL = \frac{A \times \rho_f \times Q^2}{D^4}$	<p>PPL Perte de charge non récupérable (psi ou kPa)</p> <p>ρ_f Masse volumique aux conditions de fonctionnement (lb/ft³ ou kg/m³)</p> <p>Q Débit volumique réel (gaz = ft³/min ou m³/h ; liquide = gal/min ou l/min)</p> <p>D Diamètre d'alésage du débitmètre (pouces ou mm)</p> <p>A Constante fonction du type de débitmètre, du fluide et de l'unité de débit. Déterminée selon les paramètres suivants :</p> <table border="1" style="margin-left: 20px;"> <thead> <tr> <th rowspan="2">Type de débitmètre</th> <th colspan="2">Unités anglo-saxonnes</th> <th colspan="2">Unités SI</th> </tr> <tr> <th>A_{liquide}</th> <th>A_{gaz}</th> <th>A_{liquide}</th> <th>A_{gaz}</th> </tr> </thead> <tbody> <tr> <td>8800DF/W</td> <td>3,4 × 10⁻⁵</td> <td>1,9 × 10⁻³</td> <td>0,425</td> <td>118</td> </tr> <tr> <td>8800DR</td> <td>3,91 × 10⁻⁵</td> <td>2,19 × 10⁻³</td> <td>0,489</td> <td>136</td> </tr> <tr> <td>8800DD</td> <td>6,12 × 10⁻⁵</td> <td>3,42 × 10⁻³</td> <td>0,765</td> <td>212</td> </tr> <tr> <td>8800DQ</td> <td>6,12 × 10⁻⁵</td> <td>3,42 × 10⁻³</td> <td>0,765</td> <td>212</td> </tr> </tbody> </table>	Type de débitmètre	Unités anglo-saxonnes		Unités SI		A _{liquide}	A _{gaz}	A _{liquide}	A _{gaz}	8800DF/W	3,4 × 10 ⁻⁵	1,9 × 10 ⁻³	0,425	118	8800DR	3,91 × 10 ⁻⁵	2,19 × 10 ⁻³	0,489	136	8800DD	6,12 × 10 ⁻⁵	3,42 × 10 ⁻³	0,765	212	8800DQ	6,12 × 10 ⁻⁵	3,42 × 10 ⁻³	0,765	212
Type de débitmètre	Unités anglo-saxonnes		Unités SI																											
	A _{liquide}	A _{gaz}	A _{liquide}	A _{gaz}																										
8800DF/W	3,4 × 10 ⁻⁵	1,9 × 10 ⁻³	0,425	118																										
8800DR	3,91 × 10 ⁻⁵	2,19 × 10 ⁻³	0,489	136																										
8800DD	6,12 × 10 ⁻⁵	3,42 × 10 ⁻³	0,765	212																										
8800DQ	6,12 × 10 ⁻⁵	3,42 × 10 ⁻³	0,765	212																										

Pression minimale en amont (liquides)

Il est important d'éviter les conditions d'écoulement favorisant la cavitation ou l'évaporation du liquide du procédé. Pour ce faire, la plage de mesure et les caractéristiques de conception propres au débitmètre doivent être respectées.

Pour mesurer certains liquides, l'installation d'un robinet à pression constante doit être envisagée. Pour éviter toute cavitation, la pression minimale en amont doit correspondre au plus petit résultat parmi les deux équations suivantes :

- $2,9 \times \Delta P + 1,3 \times p_v$
- $2,9 \times \Delta P + p_v + 0,5 \text{ psia (3,45 kPa)}$

Où :

- P** Pression dans la conduite à cinq diamètres en aval du débitmètre (psia ou kPa abs)
- ΔP** Perte de charge dans le débitmètre (psi ou kPa).
- p_v** Pression de la vapeur issue du liquide aux conditions de fonctionnement (psia ou kPa abs)

Effet des vibrations

En présence de vibrations intenses, il est possible qu'une mesure soit relevée sur le débitmètre alors que l'écoulement est nul. De par sa conception, le débitmètre minimise cet effet et les réglages d'usine pour le traitement du signal sont tels que ce type d'erreur est éliminé dans la plupart des applications. Si une erreur au niveau de la sortie en l'absence d'écoulement est toujours détectée, elle peut être éliminée en ajustant la coupure bas débit, le niveau de déclenchement ou le filtre passe-bas. Lorsque le procédé commence à s'écouler dans le débitmètre, la plupart des effets des vibrations sont rapidement éliminés par le signal du débit.

Spécifications relatives aux vibrations

- Boîtiers intégrés en aluminium, boîtiers déportés en aluminium et boîtiers déportés en acier inoxydable : lorsque le débit du liquide approche ou atteint sa valeur minimale dans une installation à montage normal sur conduite, l'amplitude maximale admissible des vibrations correspond à un déplacement de 2,21 mm (0,087") en double amplitude ou à une accélération de 1 g, laquelle de ces valeurs est inférieure. Lorsque le débit du gaz approche ou atteint sa valeur minimale dans une installation à montage normal sur conduite, l'amplitude maximale admissible des vibrations correspond à un déplacement de 1,09 mm (0,043") en double amplitude ou à une accélération de ½ g, laquelle de ces valeurs est inférieure.
- Boîtier intégré en acier inoxydable : lorsque le débit du liquide approche ou atteint sa valeur minimale dans une installation à montage normal sur conduite, l'amplitude maximale admissible des vibrations correspond à un déplacement de 1,11 mm (0,044") en double amplitude ou à une accélération de ½ g, laquelle de ces valeurs est inférieure. Lorsque le débit du gaz approche ou atteint sa valeur minimale dans une installation à montage normal sur conduite, l'amplitude maximale admissible

des vibrations correspond à un déplacement de 0,55 mm (0,022") en double amplitude ou à une accélération de 1/2 g, laquelle de ces valeurs est inférieure.

Effet de la position de montage

Le débitmètre conserve sa précision spécifiée, qu'il soit monté sur une conduite horizontale, verticale, ou inclinée. Si le débitmètre est monté sur une conduite horizontale, il est conseillé d'orienter le barreau détecteur dans le plan horizontal. Ceci permet d'éviter que la présence de matière solide dans le liquide mesuré ou de liquide dans le gaz ou la vapeur mesurée perturbe la fréquence d'éjection des tourbillons.

Longueurs droites requises

La précision nominale est basée sur le nombre de diamètres de tuyauterie à partir d'une perturbation en amont. Aucune compensation du facteur K n'est nécessaire si le débitmètre est installé à une longueur droite de 35 fois le diamètre (35D) en amont et de 5 fois (5D) le diamètre en aval. La valeur du facteur K peut varier jusqu'à 0,5 % lorsque la longueur droite en amont est réduite au minimum recommandé de 10 fois (10D) le diamètre de tuyauterie. Consulter la fiche technique sur les effets de l'installation des débitmètres à effet vortex Rosemount 8800 pour obtenir plus d'informations sur la compensation du facteur K.

Informations relatives à l'étalonnage en débit

Les informations de configuration et d'étalonnage en débit sont fournies avec chaque débitmètre. Pour obtenir une copie certifiée conforme des données d'étalonnage en débit, spécifier le code d'option Q4 dans la codification du modèle commandé.

Protection contre les transitoires

Le bornier de protection contre les transitoires en option permet de protéger l'appareil des dommages dus aux transitoires induits par la foudre, la soudure, les équipements électriques lourds ou les appareillages de commutation. L'électronique de protection contre les transitoires se situe dans le bornier.

Le bornier de protection contre les transitoires est conforme aux spécifications suivantes :

- IEEE C62.41 - 2002 Catégorie B
- 3 kA crête (8 x 20 ms)
- 6 kV crête (1,2 x 50 ms)
- 6 kV/0,5 kA (0,5 ms, 100 kHz, onde sinusoïdale fortement amortie)

Caractéristiques HART

Signaux de sortie

Signal numérique HART	Bell 202 superposé au signal 4–20 mA
Sortie impulsions modulable en option	0 à 10 000 Hz ; par commutation d'un transistor avec échelle réglable par communication HART. Capable de commuter de 5 à 30 Vcc, 120 mA maximum

Paramétrage de la sortie analogique

Les unités de mesure et les valeurs basse et haute d'échelle sont définies par l'utilisateur. La sortie est automatiquement réglée pour produire 4 mA pour la valeur basse d'échelle sélectionnée, et 20 mA à la valeur haute d'échelle sélectionnée. Aucune entrée impulsions n'est nécessaire pour régler les valeurs de l'échelle.

Réglage de fréquence modulable

La sortie impulsions modulable peut être réglée sur toute valeur de vitesse, de volume ou de masse (par ex. 1 impulsion = 100 g). La sortie impulsions modulable peut aussi être réglée afin qu'une fréquence spécifiée représente un débit (volumique ou massique) ou une vitesse particulière (par ex. 100 Hz = 0,5 kg/h).

Alimentation de la sortie analogique 4–20 mA

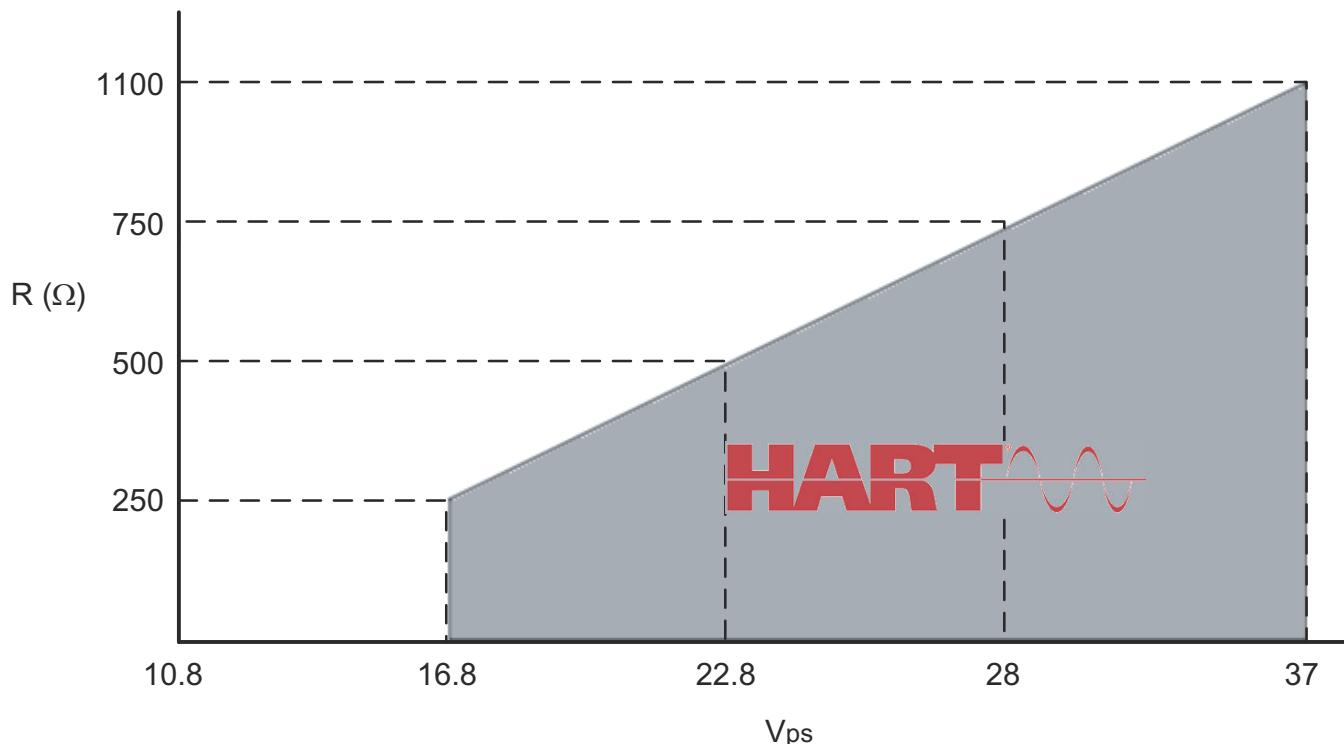
Une alimentation électrique externe est nécessaire. Chaque transmetteur fonctionne avec une tension de 10,8 Vcc à 42 Vcc à ses bornes. Voir [Illustration 4](#).

Puissance consommée

Puissance de 1 watt maximum par transmetteur.

Communication HART

Illustration 4 : Résistance requise par rapport à la tension pour la communication HART



La résistance de boucle maximale est fonction de la tension d'alimentation externe, comme illustré sur le graphique.

Noter que l'interface de communication HART requiert une résistance de boucle comprise entre 250 ohms et 1 100 ohms.

R(Ω) Valeur de la résistance de charge.

V_{ps} Tension d'alimentation minimale requise

$$R(\Omega)_{\max} = 41,7 (V_{ps} - 10,8 \text{ V}).$$

Niveaux d'alarme pour la détection des défaillances

Si l'autodiagnostic détecte une défaillance du transmetteur, le signal analogique prend les valeurs indiquées dans le [Tableau 25](#).

Tableau 25 : Sorties analogiques en cas d'alarme basse ou haute

Position des cavaliers d'alarme	Sortie analogique en fonction du réglage de type d'alarme ⁽¹⁾	
	Standard Rosemount	Conformité NAMUR
Bas	3,75	3,60
Haut	21,75	22,6

(1) Les réglages de type de saturation et d'alarme peuvent être préconfigurés en usine (options C4 et CN pour la conformité NAMUR) ou définis par l'utilisateur.

Valeurs de saturation de la sortie

Lorsque le débit de fonctionnement excède les limites d'échelle, la sortie analogique continue à indiquer le débit mesuré jusqu'à atteindre les valeurs de saturation indiquées dans le [Tableau 26](#). La sortie ne dépasse pas les valeurs de saturation répertoriées, quel que soit le débit de fonctionnement.

Tableau 26 : Valeurs de saturation de la sortie analogique

	Valeurs de saturation de la sortie analogique en fonction du type ⁽¹⁾	
	Standard Rosemount	Conformité NAMUR
Bas	3,9	3,8
Haut	20,8	20,5

(1) Les réglages de type de saturation et d'alarme peuvent être préconfigurés en usine (options C4 et CN pour la conformité NAMUR) ou définis par l'utilisateur.

Amortissement

Réglable entre 0,2 et 255 secondes.

L'amortissement de la température du procédé est réglable entre 0,4 et 32,0 secondes (uniquement avec l'option MTA/MCA).

Temps de réponse

La plus grande des valeurs entre 300 ms et trois cycles de décolllement de tourbillon correspond au temps maximum requis pour atteindre 63,2 % de la valeur réelle à l'entrée avec l'amortissement minimum (0,2 seconde).

Temps de démarrage

Inférieur à 6 secondes plus le temps de réponse pour obtenir la précision nominale à partir de la mise sous tension de l'appareil (inférieur à 8 secondes avec l'option MTA/MCA).

Verrouillage de sécurité

Un cavalier de verrouillage de sécurité permet d'interdire toute modification des paramètres qui affectent la sortie du débitmètre.

Test des sorties

Sortie analogique Le débitmètre peut être configuré pour régler la sortie analogique sur une valeur déterminée comprise entre 3,6 mA et 22,6 mA.

Sortie impulsions Le débitmètre peut être configuré pour régler la fréquence de la sortie impulsions sur une valeur déterminée comprise entre 0 Hz et 10 000 Hz.

Coupure bas débit

Valeur optimisée en usine, en fonction des conditions du procédé indiquées par l'utilisateur et d'après la fiche de configuration du débitmètre Rosemount 8800D (00806-0100-4004) ; généralement, aucun réglage supplémentaire n'est requis. Dans certains cas, si nécessaire, cette valeur peut être réglée plus finement après installation. Lorsque le débit est en-dessous de la valeur choisie, la sortie analogique est forcée à 4 mA et la sortie impulsions à une fréquence de sortie nulle.

Capacité de dépassement d'échelle

La sortie analogique continue d'indiquer le débit jusqu'à 105 % de l'étendue d'échelle (ou 103,1 % pour la conformité NAMUR), puis reste constante lorsque le débit augmente. Les sorties numériques et impulsions continuent d'indiquer le débit jusqu'à la limite supérieure du détecteur et jusqu'à un maximum de 10 400 Hz pour la sortie impulsions.

Interférences des champs magnétiques

- Erreur au niveau de la sortie inférieure à $\pm 0,025$ % de l'étendue d'échelle à 30 A/m (efficace).
- Testé selon la norme EN 61326.

Remarque

En cas de surtension, tout appareil doté d'une sortie analogique de 4–20 mA (codes d'option de sortie D et P) ou Modbus (code d'option de sortie M) peut dépasser la limite d'écart de CEM maximale ou se réinitialiser. Toutefois, l'appareil se rétablit automatiquement et repasse en mode de fonctionnement normal dans le délai de démarrage spécifié.

Élimination du bruit en mode série

Erreur au niveau de la sortie inférieure à $\pm 0,025$ % de l'étendue d'échelle à 1 V (efficace), 60 Hz.

Élimination du bruit en mode commun

Erreur au niveau de la sortie inférieure à $\pm 0,025\%$ de l'étendue d'échelle à 30 V (efficace), 60 Hz.

Effet de l'alimentation électrique

Inférieur à 0,005 % de l'étendue d'échelle par volt

Raccordements électriques du transmetteur

Modèle	Type de borne
Analogique 4–20 mA / HART	Bornes à vis de compression fixées en permanence au bornier.
Analogique 4-20 mA / HART + impulsions	

Raccordement de l'interface de communication

Bornes de communication et de test	
Tous les modèles	Connexions par clip fixées en permanence au bornier.

La fonction de test du transmetteur permet de tester le courant en sortie de boucle sans déconnecter l'alimentation de boucle.

Caractéristiques du bus de terrain FOUNDATION™ Fieldbus

Bloc Transducteur

Le bloc Transducteur calcule le débit à partir de la fréquence du détecteur. Le calcul tient compte de la valeur d'amortissement, de la fréquence d'éjection des tourbillons, du facteur K, du fluide mesuré, du diamètre intérieur de la tuyauterie et des diagnostics.

Bloc de ressources

Le bloc de ressources contient les informations relatives au transmetteur telles que la mémoire disponible, le numéro d'identification du constructeur, le type d'appareil, le repère instrument dans le logiciel et une identification unique.

Programmateur actif de liaisons (LAS) redondant

Le transmetteur est un appareil de type maître de liaisons. En cas de défaillance du programmateur actif de liaisons (LAS) principal, il peut prendre le relais et fonctionner comme LAS.

La liste d'ordonnancement de l'application est transmise au programmateur de liaisons par l'intermédiaire du système hôte ou d'un outil de configuration. En cas d'absence d'un programmateur de liaisons principal, le transmetteur se déclarera LAS et assurera le contrôle permanent du segment H1.

Diagnostics

Le transmetteur effectue automatiquement un autodiagnostic permanent. L'utilisateur peut réaliser des tests en ligne du signal numérique du transmetteur. Des simulations avancées permettent de vérifier le fonctionnement de l'électronique à distance grâce à un générateur de signaux de débit intégré au logiciel. La force du signal du détecteur peut être utilisée pour visualiser le signal de débit et optimiser les réglages du filtre.

Blocs de fonction du bus de terrain FOUNDATION Fieldbus

Entrée analogique Le bloc de fonction AI (Entrée analogique) assure le traitement du signal et le transmet aux autres blocs de fonction. Il assure également le filtrage, le traitement des alarmes et permet de changer d'unité de mesure.

Le débitmètre Rosemount 8800D avec bus de terrain Foundation Fieldbus est doté de cinq blocs de fonction AI. Deux des blocs de fonction AI, débit et force du signal, sont fournis en standard. Trois blocs de fonction AI supplémentaires sont disponibles si l'option MTA est sélectionnée : température de l'électronique, température du procédé et masse volumique du procédé. La masse volumique du procédé est uniquement disponible si le fluide mesuré configuré est de la vapeur saturée compensée en température, indiqué par « TComp Sat Steam » sur l'appareil.

Proportionnelle/Intégrée/Dérivée Le bloc de fonction PID, disponible en option, permet la mise en œuvre de l'algorithme de régulation PID universel. Il comporte une entrée pour la régulation avec action anticipatrice, des alarmes pour la grandeur mesurée et l'écart de régulation. Le type de régulation PID (série ou ISA) est sélectionnable par l'utilisateur sur le filtre à dérivation.

Intégrateur Un bloc intégrateur standard est disponible pour la totalisation du débit.

Arithmétique Le bloc arithmétique standard est disponible pour différents calculs.

Signal de sortie

Sortie entièrement numérique avec communication par bus de terrain Foundation Fieldbus (conforme ITK 6.0).

Alimentation électrique

Une alimentation électrique externe est nécessaire. Le débitmètre fonctionne sur 9 à 32 Vcc, 18 mA maximum.

Puissance consommée

600 mW maximum

Alarme pour la détection des défaillances

Le bloc AI permet à l'utilisateur de configurer l'alarme sur HI-HI, HI, LO ou LO-LO avec différents niveaux de priorité.

Amortissement

Réglable entre 0,2 et 255 secondes.

L'amortissement de la température du procédé est réglable entre 0,4 et 32,0 secondes (uniquement avec l'option MTA).

Temps de réponse

La plus grande des valeurs entre 300 ms et trois cycles de décollement de tourbillon correspond au temps maximum requis pour atteindre 63,2 % de la valeur réelle à l'entrée avec l'amortissement minimum (0,2 seconde).

Temps de démarrage

Inférieur à 10 secondes pour obtenir la précision nominale à partir de la mise en marche de l'appareil.

Capacité de dépassement d'échelle

- Pour les mesures sur liquide, la sortie numérique du bloc Transducteur continue d'indiquer le débit jusqu'à une valeur nominale de 25 ft/s. Entre 25 ft/s et 30 ft/s, l'état associé à la sortie du bloc Transducteur indiquera UNCERTAIN (incertain). Au-delà de la valeur nominale de 30 ft/s, l'état sera BAD (mauvais).
- Pour les mesures sur gaz/vapeur, la sortie numérique du bloc Transducteur continue d'indiquer le débit jusqu'à une valeur nominale de 220 ft/s pour les conduites de 0,5 et 1,0" et de 250 ft/s pour les conduites de 1,5 à 12". Au-dessus de cette valeur, l'état associé à la sortie du bloc Transducteur indiquera UNCERTAIN (incertain). Au-delà de la valeur nominale de 300 ft/s, l'état sera BAD (mauvais) pour tous les diamètres de tuyauterie.

État

Si l'autodiagnostic détecte une défaillance du transmetteur, un message d'état de la mesure est transmis au système de contrôle-commande. Ce message d'état peut aussi forcer la sortie PID à une valeur de repli.

Voies d'ordonnement

Six (6)

Liaisons

Douze (12)

Relations de communication virtuelle (VCR)

- VCR maximum : 20
- Nombre d'entrées permanentes : 1

Tableau 27 : Informations sur les blocs

Bloc	Index de base	Durée d'exécution (millisecondes)
Ressource (RB)	1 000	s.o.
Transducteur (TB)	1 200	s.o.
Entrée analogique 1 (AI 1)	1 400	15
Entrée analogique 2 (AI 2)	1 600	15
Proportionnelle/Intégrée/Dérivée (PID)	1 800	20
Intégrateur (INTEG)	2 000	25
Arithmétique (ARITH)	2 200	20
Entrée analogique 3 (AI 3)	2 400	15
Entrée analogique 4 (AI 4)	2 600	15
Entrée analogique 5 (AI 5)	2 800	15

Interférences des champs magnétiques

- Aucun effet sur l'incertitude de mesure de la sortie numérique à 30 A/m (efficace).
- Testé selon la norme EN 61326.

Élimination du bruit en mode série

Aucun effet sur l'incertitude de mesure de la sortie numérique à 1 Veff, 60 Hz.

Élimination du bruit en mode commun

Aucun effet sur l'incertitude de mesure de la sortie numérique à 250 Veff, 60 Hz.

Effet de l'alimentation électrique

Aucun effet sur l'incertitude de mesure.

Raccordements électriques

Modèle	Bornes d'alimentation
Bus de terrain FOUNDATION Fieldbus	Bornes à vis de compression fixées en permanence au bornier.

Caractéristiques Modbus RS-485

La sortie Modbus provient d'une conversion de sortie HART vers Modbus.

Signaux de sortie

Le protocole Modbus (RS-485) permet au débitmètre Rosemount 8800 de communiquer l'état de l'appareil et 4 variables dynamiques. La communication comprend 1 bit de départ et 8 bits de données. Les vitesses de transmission suivantes sont prises en charge : 1 200, 2 400, 4 800, 9 600, 19 200 et 38 400 bauds. La communication peut être paramétrée avec un ou deux bits d'arrêt, sans parité ou avec une parité paire ou impaire. Les ordres des octets sont tous pris en charge.

Configuration

La configuration est disponible uniquement via le port de communication HART. Aucune configuration n'est effectuée à l'aide du protocole Modbus.

Gestion des alarmes

La sortie du transmetteur Modbus en cas d'erreur (comme le dysfonctionnement d'un appareil de terrain) est configurable. Les valeurs des registres Modbus correspondant aux variables PV, SV, TV et QV seront modifiées en conséquence (registres correspondants des zones 1300, 2000, 2100 et 2200).

Alimentation électrique

Une alimentation électrique externe est nécessaire. Chaque transmetteur fonctionne avec une tension de 10 Vcc à 30 Vcc à ses bornes.

Sortie impulsions modulables (aux fins de test temporaire uniquement)

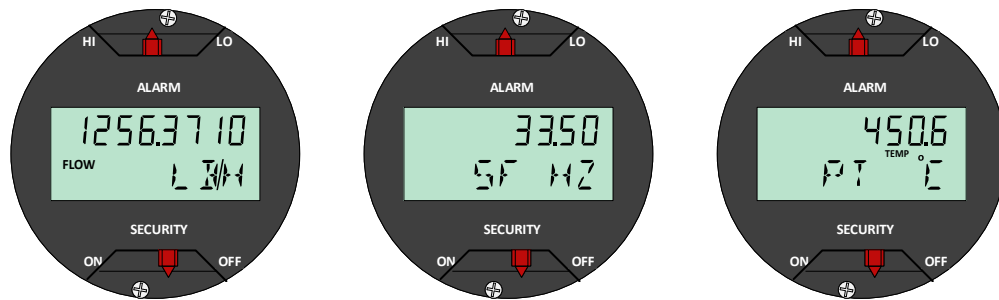
0 à 10 000 Hz ; par commutation d'un transistor avec échelle réglable par communication HART. Capable de commuter de 5 à 30 Vcc, 120 mA maximum. La sortie impulsions modulable peut être réglée sur toute valeur de vitesse, de volume ou de masse (par ex. 1 impulsion = 100 g). La sortie impulsions modulable peut aussi être réglée afin qu'une fréquence spécifiée représente un débit (volumique ou massique) ou une vitesse particulière (par ex. 100 Hz = 0,5 kg/h).

Caractéristiques fonctionnelles de l'indicateur LCD

Indicateur LCD en option

Il est possible de configurer l'indicateur LCD intégré en option à deux lignes, 11 chiffres et deux décimales pour qu'il affiche en alternance les variables de procédé sélectionnées, qui varient en fonction du type de sortie sélectionnée.

Illustration 5 : Exemples



Si plusieurs grandeurs sont sélectionnées, elles défilent sur l'écran de l'indicateur. En cas de défaillance, le code de défaut applicable s'affiche sur l'indicateur.

Options de l'indicateur pour les modèles avec protocole HART ou Modbus

- Variable primaire
- Vitesse d'écoulement
- Débit volumique
- Débit volumique corrigé
- Débit massique
- Puissance du signal
- Pourcentage de l'échelle
- Sortie analogique
- Totalisateur
- Fréquence d'éjection des tourbillons
- Fréquence de la sortie impulsions

- Température de l'électronique
- Température du procédé (MTA/MCA uniquement)
- Pression du procédé (MPA/MCA uniquement)
- Masse volumique calculée du procédé (MTA/MCA/MPA uniquement)
- Indicateur de temps écoulé (ETM)

Options de l'indicateur pour les modèles avec protocole FOUNDATION™ Fieldbus

- Variable primaire
- Pourcentage de l'échelle
- Fréquence d'éjection des tourbillons
- Température de l'électronique (MTA uniquement)
- Température du procédé (MTA uniquement)
- Masse volumique calculée du procédé (uniquement avec l'option MTA)
- Totalisateur (via le bloc intégrateur)

Informations sur les certificats de qualité

Tableau 28 : Certificats d'inspection de soudure pour les options Q70 et Q71

			Compte rendu hélium	Compte rendu ressuage	Compte rendu radiographie	CD d'images
8800DF/8800DD/8800DQ option Q70, certificat d'inspection de soudure, ISO 10747.3.1						
	0,5 pouce	15 mm	✓		✓	
	1–4 pouces	25–100 mm			✓	
	6–12 pouces	150–300 mm		✓	✓	
8800DF/8800DD/8800DQ option Q71, certificat d'inspection de soudure, ISO 10747.3.1						
	0,5 pouce	15 mm	✓		✓	✓
	1–4 pouces	25–100 mm			✓	✓
	6–12 pouces	150–300 mm		✓	✓	✓
8800DR option Q70, certificat d'inspection de soudure, ISO 10747.3.1						
	1 pouce	25 mm	✓		✓	
	1,5–6 pouces	40–150 mm			✓	
	8–12 pouces	200–300 mm		✓	✓	
8800DR option Q71, certificat d'inspection de soudure, ISO 10747.3.1						
	1 pouce	25 mm	✓		✓	✓
	1,5–6 pouces	40–150 mm			✓	✓
	8–12 pouces	200–300 mm		✓	✓	✓
8800DW option Q70, certificat d'inspection de soudure, ISO 10747.3.1						
	0,5 pouce	15 mm	✓			
	6–8 pouces	150–200 mm		✓		

Tableau 28 : Certificats d'inspection de soudure pour les options Q70 et Q71 (suite)

			Compte rendu hélium	Compte rendu ressuage	Compte rendu radiographie	CD d'images
8800DW option Q71, certificat d'inspection de soudure, ISO 10747.3.1						
	0,5 pouce	15 mm	✓			
	6–8 pouces	150–200 mm		✓		

Tableau 29 : Code PMI Q76 pour analyse spectrométrique par fluorescence (XFR)

Alliage	Matériaux à identifier
Acier inoxydable 316L	Cr (chrome), Ni (nickel), Mo (molybdène)
Alliages au nickel (NiB)	Cr (chrome), Ni (nickel), Mo (molybdène)
Super Duplex 25Cr	Cr (chrome), Ni (nickel), Mo (molybdène)

Tableau 30 : Code PMI Q77 pour spectrométrie d'émission optique à source étincelle (OES)

Alliage	Matériaux à identifier
Acier inoxydable 316L	Cr (chrome), Ni (nickel), Mo (molybdène), C (carbone)
Acier au carbone	Cr (chrome), Ni (nickel), Mo (molybdène), C (carbone)

Débit nominal

Cette section fournit des plages de débit types pour certains liquides mesurés courants, avec paramètres de filtre par défaut. Consulter un représentant Emerson (voir en dernière page) pour obtenir une copie du logiciel de dimensionnement qui décrit en détail comment spécifier la plage de débit d'une application donnée.

Le [Tableau 31](#) indique les vitesses qui peuvent être mesurées avec les débitmètres à effet vortex Rosemount 8800D standard et Rosemount 8800DR à convergents. Il ne prend pas en compte les limites de masse volumique telles que décrites aux [Tableau 22](#) et [Tableau 23](#). Les vitesses mentionnées correspondent à une tuyauterie de schedule 40.

Tableau 31 : Plages de vitesses types pour les modèles Rosemount 8800D et 8800DR

Diamètre de tuyauterie (pouces/ DN)	Débitmètre à effet vortex ⁽¹⁾	Plages de vitesses sur liquides		Plages de vitesses sur gaz	
		(ft/s)	(m/s)	(ft/s)	(m/s)
0,5/ 15	8800DF005	0,70 à 25,0	0,21 à 7,6	6,50 à 250,0	1,98 à 76,2
1/ 25	8800DF010	0,70 à 25,0	0,21 à 7,6	6,50 à 250,0	1,98 à 76,2
	8800DR010	0,25 à 8,8	0,08 à 2,7	2,29 à 87,9	0,70 à 26,8
1,5/ 40	8800DF015	0,70 à 25,0	0,21 à 7,6	6,50 à 250,0	1,98 à 76,2
	8800DR015	0,30 à 10,6	0,09 à 3,2	2,76 à 106,1	0,84 à 32,3
2/ 50	8800DF020	0,70 à 25,0	0,21 à 7,6	6,50 à 250,0	1,98 à 76,2
	8800DR020	0,42 à 15,2	0,13 à 4,6	3,94 à 151,7	1,20 à 46,2
3/ 80	8800DF030	0,70 à 25,0	0,21 à 7,6	6,50 à 250,0	1,98 à 76,2
	8800DR030	0,32 à 11,3	0,10 à 3,5	2,95 à 113,5	0,90 à 34,6
4/ 100	8800DF040	0,70 à 25,0	0,21 à 7,6	6,50 à 250,0	1,98 à 76,2
	8800DR040	0,41 à 14,5	0,12 à 4,4	3,77 à 145,2	1,15 à 44,3

Tableau 31 : Plages de vitesses types pour les modèles Rosemount 8800D et 8800DR (suite)

Diamètre de tuyauterie (pouces/ DN)	Débitmètre à effet vortex ⁽¹⁾	Plages de vitesses sur liquides		Plages de vitesses sur gaz	
		(ft/s)	(m/s)	(ft/s)	(m/s)
6/ 150	8800DF060	0,70 à 25,0	0,21 à 7,6	6,50 à 250,0	1,98 à 76,2
	8800DR060	0,31 à 11,0	0,09 à 3,4	2,86 à 110,2	0,87 à 33,6
8/ 200	8800DF080	0,70 à 25,0	0,21 à 7,6	6,50 à 250,0	1,98 à 76,2
	8800DR080	0,40 à 14,4	0,12 à 4,4	3,75 à 144,4	1,14 à 44,0
10/ 250	8800DF100	0,90 à 25,0	0,27 à 7,6	6,50 à 250,0	1,98 à 76,2
	8800DR100	0,44 à 15,9	0,13 à 4,8	4,12 à 158,6	1,26 à 48,3
12/ 300	8800DF120	1,10 à 25,0	0,34 à 7,6	6,50 à 250,0	1,98 à 76,2
	8800DR120	0,63 à 17,6	0,19 à 5,4	4,58 à 176,1	1,40 à 53,7

(1) La plage de vitesse du modèle Rosemount 8800DW est identique à celle du modèle 8800DF.

Remarque

Le [Tableau 32](#) indique les débits qui peuvent être mesurés avec les débitmètres à effet vortex Rosemount 8800D standard et 8800DR à convergents. Il ne prend pas en compte les limites de masse volumique telles que décrites aux [Tableau 22](#) et [Tableau 23](#).

Tableau 32 : Limites de débit d'eau pour les modèles Rosemount 8800D et 8800DR

Diamètre de tuyauterie (pouces/ DN)	Débitmètre à effet vortex ⁽¹⁾	Débits d'eau mesurables minimum et maximum ⁽²⁾	
		Gallons/minute	Mètres cube/heure
0,5/ 15	8800DF005	1,76 à 23,7	0,40 à 5,4
1/ 25	8800DF010	2,96 à 67,3	0,67 à 15,3
	8800DR010	1,76 à 23,7	0,40 à 5,4
1,5/ 40	8800DF015	4,83 à 158	1,10 à 35,9
	8800DR015	2,96 à 67,3	0,67 à 15,3
2/ 50	8800DF020	7,96 à 261	1,81 à 59,4
	8800DR020	4,83 à 158,0	1,10 à 35,9
3/ 80	8800DF030	17,5 à 576	4,00 à 130
	8800DR030	7,96 à 261,0	1,81 à 59,3
4/ 100	8800DF040	30,2 à 992	6,86 à 225
	8800DR040	17,5 à 576	4,00 à 130
6/ 150	8800DF060	68,5 à 2 251	15,6 à 511
	8800DR060	30,2 à 992	6,86 à 225
8/ 200	8800DF080	119 à 3 898	27,0 à 885
	8800DR080	68,5 à 2 251	15,6 à 511
10/ 250	8800DF100	231 à 6 144	52,2 à 1 395
	8800DR100	119 à 3 898	27,0 à 885
12/ 300	8800DF120	391 à 8 813	88,8 à 2 002

Tableau 32 : Limites de débit d'eau pour les modèles Rosemount 8800D et 8800DR (suite)

Diamètre de tuyauterie (pouces/ DN)	Débitmètre à effet vortex ⁽¹⁾	Débits d'eau mesurables minimum et maximum ⁽²⁾	
		Gallons/minute	Mètres cube/heure
	8800DR120	231 à 6 144	52,2 à 1 395

(1) La plage de débit du modèle 8800DW est identique à celle du modèle 8800DF.

(2) Conditions : 25 °C (77 °F) et 1,01 bar absolu (14,7 psia)

Tableau 33 : Limites de débit d'air à 15 °C (59 °F)

Pression de service	Limites de débit	Débits d'air minimum et maximum pour les conduites de diamètre 1/2"/DN 15 à 1"/DN 25							
		1/2"/DN 15				1"/DN 25			
		Rosemount 8800D		Rosemount 8800DR		Rosemount 8800D		Rosemount 8800DR	
		ft ³ /min réel	m ³ /h réel	ft ³ /min réel	m ³ /h réel	ft ³ /min réel	m ³ /h réel	ft ³ /min réel	m ³ /h réel
0 psig (0 bar rel.)	max	27,9	47,3	Non disponible	Non disponible	79,2	134	27,9	47,3
	min	4,62	7,84			9,71	16,5	4,62	7,84
50 psig (3,45 bar rel.)	max	27,9	47,3	Non disponible	Non disponible	79,2	134	27,9	47,3
	min	1,31	2,22			3,72	6,32	1,31	2,22
100 psig (6,89 bar rel.)	max	27,9	47,3	Non disponible	Non disponible	79,2	134	27,9	47,3
	min	0,98	1,66			2,80	4,75	0,98	1,66
150 psig (10,3 bar rel.)	max	27,9	47,3	Non disponible	Non disponible	79,2	134	27,9	47,3
	min	0,82	1,41			2,34	3,98	0,82	1,41
200 psig (13,8 bar rel.)	max	27,9	47,3	Non disponible	Non disponible	79,2	134	27,9	47,3
	min	0,82	1,41			2,34	3,98	0,82	1,41
300 psig (20,7 bar rel.)	max	27,9	47,3	Non disponible	Non disponible	79,2	134	27,9	47,3
	min	0,82	1,41			2,34	3,98	0,82	1,41
400 psig (27,6 bar rel.)	max	25,7	43,9	Non disponible	Non disponible	73,0	124	25,7	43,9
	min	0,82	1,41			2,34	3,98	0,82	1,41
500 psig (34,5 bar rel.)	max	23,0	39,4	Non disponible	Non disponible	66,0	112	23,0	39,4
	min	0,82	1,41			2,34	3,98	0,82	1,41

Tableau 34 : Limites de débit d'air à 15 °C (59 °F)

Pression de service	Limites de débit	Débits d'air minimum et maximum pour les conduites de diamètre 1-1/2"/DN 40 à 2"/DN 50							
		1-1/2"/DN 40				2"/DN 50			
		Rosemount 8800D		Rosemount 8800DR		Rosemount 8800D		Rosemount 8800DR	
		ft ³ /min réel	m ³ /h réel	ft ³ /min réel	m ³ /h réel	ft ³ /min réel	m ³ /h réel	ft ³ /min réel	m ³ /h réel
0 psig (0 bar rel.)	max	212	360	79,2	134	349	593	212	360
	min	18,4	31,2	9,71	16,5	30,3	51,5	18,4	31,2
50 psig (3,45 bar rel.)	max	212	360	79,2	134	349	593	212	360
	min	8,76	14,9	3,72	6,32	14,5	24,6	8,76	14,9

Tableau 34 : Limites de débit d'air à 15 °C (59 °F) (suite)

Pression de service	Limites de débit	Débits d'air minimum et maximum pour les conduites de diamètre 1-1/2"/DN 40 à 2"/DN 50							
		1-1/2"/DN 40				2"/DN 50			
		Rosemount 8800D		Rosemount 8800DR		Rosemount 8800D		Rosemount 8800DR	
		ft ³ /min réel	m ³ /h réel	ft ³ /min réel	m ³ /h réel	ft ³ /min réel	m ³ /h réel	ft ³ /min réel	m ³ /h réel
100 psig (6,89 bar rel.)	max min	212 6,58	360 11,2	79,2 2,80	134 4,75	349 10,8	593 18,3	212 6,58	360 11,2
150 psig (10,3 bar rel.)	max min	212 5,51	360 9,36	79,2 2,34	134 3,98	349 9,09	593 15,4	212 5,51	360 9,36
200 psig (13,8 bar rel.)	max min	212 5,51	360 9,36	79,2 2,34	134 3,98	349 9,09	593 15,4	212 5,51	360 9,36
300 psig (20,7 bar rel.)	max min	198 5,51	337 9,36	79,2 2,34	134 3,98	326 9,09	554 15,4	198 5,51	337 9,36
400 psig (27,6 bar rel.)	max min	172 5,51	293 9,36	73,0 2,34	124 3,98	284 9,09	483 15,4	172 5,51	293 9,36
500 psig (34,5 bar rel.)	max min	154 5,51	262 9,36	66,0 2,34	112 3,98	254 9,09	432 15,4	154 5,51	262 9,36

Tableau 35 : Limites de débit d'air à 15 °C (59 °F)

Pression de service	Limites de débit	Débits d'air minimum et maximum pour les conduites de diamètre 3"/DN 80 à 4"/DN 100							
		3"/DN 80				4"/DN 100			
		Rosemount 8800D		Rosemount 8800DR		Rosemount 8800D		Rosemount 8800DR	
		ft ³ /min réel	m ³ /h réel	ft ³ /min réel	m ³ /h réel	ft ³ /min réel	m ³ /h réel	ft ³ /min réel	m ³ /h réel
0 psig (0 bar rel.)	max min	770 66,8	1 308 114	349 30,3	593 51,5	1 326 115	2 253 195	770 66,8	1 308 114
50 psig (3,45 bar rel.)	max min	770 31,8	1 308 54,1	349 14,5	593 24,6	1 326 54,8	2 253 93,2	770 31,8	1 308 54,1
100 psig (6,89 bar rel.)	max min	770 23,9	1 308 40,6	349 10,8	593 18,3	1 326 41,1	2 253 69,8	770 23,9	1 308 40,6
150 psig (10,3 bar rel.)	max min	770 20,0	1 308 34,0	349 9,09	593 15,4	1 326 34,5	2 253 58,6	770 20,0	1 308 34,0
200 psig (13,8 bar rel.)	max min	770 20,0	1 308 34,0	349 9,09	593 15,4	1 326 34,5	2 253 58,6	770 20,0	1 308 34,0
300 psig (20,7 bar rel.)	max min	718 20,0	1 220 34,0	326 9,09	554 15,4	1 237 34,5	2 102 58,6	718 20,0	1 220 34,0
400 psig (27,6 bar rel.)	max min	625 20,0	1 062 34,0	284 9,09	483 15,4	1 076 34,5	1 828 58,6	625 20,0	1 062 34,0

Tableau 35 : Limites de débit d'air à 15 °C (59 °F) (suite)

Pression de service	Limites de débit	Débits d'air minimum et maximum pour les conduites de diamètre 3"/DN 80 à 4"/DN 100							
		3"/DN 80				4"/DN 100			
		Rosemount 8800D		Rosemount 8800DR		Rosemount 8800D		Rosemount 8800DR	
		ft ³ /min réel	m ³ /h réel	ft ³ /min réel	m ³ /h réel	ft ³ /min réel	m ³ /h réel	ft ³ /min réel	m ³ /h réel
500 psig (34,5 bar rel.)	max	560	951	254	432	964	1 638	560	951
	min	20,0	34,0	9,09	15,4	34,5	58,6	20,0	34,0

Tableau 36 : Limites de débit d'air à 15 °C (59 °F)

Pression de service	Limites de débit	Débits d'air minimum et maximum pour les conduites de diamètre 6"/DN 150 à 8"/DN 200							
		6"/DN 150				8"/DN 200			
		Rosemount 8800D		Rosemount 8800DR		Rosemount 8800D		Rosemount 8800DR	
		ft ³ /min réel	m ³ /h réel	ft ³ /min réel	m ³ /h réel	ft ³ /min réel	m ³ /h réel	ft ³ /min réel	m ³ /h réel
0 psig (0 bar rel.)	max	3 009	5 112	1 326	2 253	5 211	8 853	3 009	5 112
	min	261	443	115	195	452	768	261	443
50 psig (3,45 bar rel.)	max	3 009	5 112	1 326	2 253	5 211	8 853	3 009	5 112
	min	124	211	54,8	93,2	215	365	124	211
100 psig (6,89 bar rel.)	max	3 009	5 112	1 326	2 253	5 211	8 853	3 009	5 112
	min	93,3	159	41,1	69,8	162	276	93,3	159
150 psig (10,3 bar rel.)	max	3 009	5 112	1 326	2 253	5 211	8 853	3 009	5 112
	min	78,2	133	34,5	58,6	135	229	78,2	133
200 psig (13,8 bar rel.)	max	3 009	5 112	1 326	2 253	5 211	8 853	3 009	5 112
	min	78,2	133	34,5	58,6	135	229	78,2	133
300 psig (20,7 bar rel.)	max	2 807	4 769	1 237	2 102	4 862	8 260	2 807	4 769
	min	78,2	133	34,5	58,6	135	229	78,2	133
400 psig (27,6 bar rel.)	max	2 442	4 149	1 076	1 828	4 228	7 183	2 442	4 149
	min	78,2	133	34,5	58,6	136	229	78,2	133
500 psig (34,5 bar rel.)	max	2 188	3 717	964	1 638	3 789	6 437	2 188	3 717
	min	78,2	133	34,5	58,6	136	229	78,2	133

Tableau 37 : Limites de débit de vapeur saturée (avec un titre de 100 %)

Pression de service	Limites de débit	Débits de vapeur saturée minimum et maximum pour les conduites de diamètre 1/2"/DN 15 à 1"/DN 25							
		1/2"/DN 15				1"/DN 25			
		Rosemount 8800D		Rosemount 8800DR		Rosemount 8800D		Rosemount 8800DR	
		lb/h	kg/h	lb/h	kg/h	lb/h	kg/h	lb/h	kg/h
15 psig (1,03 bar rel.)	max	120	54,6	Non disponible	Non disponible	342	155	120	54,6
	min	12,8	5,81			34,8	15,8	12,8	5,81

Tableau 37 : Limites de débit de vapeur saturée (avec un titre de 100 %) (suite)

Pression de service	Limites de débit	Débits de vapeur saturée minimum et maximum pour les conduites de diamètre 1/2"/DN 15 à 1"/DN 25							
		1/2"/DN 15				1"/DN 25			
		Rosemount 8800D		Rosemount 8800DR		Rosemount 8800D		Rosemount 8800DR	
		lb/h	kg/h	lb/h	kg/h	lb/h	kg/h	lb/h	kg/h
25 psig (1,72 bar rel.)	max	158	71,7	Non disponible	Non disponible	449	203	158	71,7
	min	14,0	6,35			39,9	18,1	14,0	6,35
50 psig (3,45 bar rel.)	max	250	113	Non disponible	Non disponible	711	322	250	113
	min	17,6	8,00			50,1	22,7	17,6	8,00
100 psig (6,89 bar rel.)	max	429	194	Non disponible	Non disponible	1 221	554	429	194
	min	23,1	10,5			65,7	29,8	23,1	10,5
150 psig (10,3 bar rel.)	max	606	275	Non disponible	Non disponible	1 724	782	606	275
	min	27,4	12,5			78,1	35,4	27,4	12,5
200 psig (13,8 bar rel.)	max	782	354	Non disponible	Non disponible	2 225	1 009	782	354
	min	31,2	14,1			88,7	40,2	31,2	14,1
300 psig (20,7 bar rel.)	max	1 135	515	Non disponible	Non disponible	3 229	1 464	1 135	515
	min	37,6	17,0			107	48,5	37,6	17,0
400 psig (27,6 bar rel.)	max	1 492	676	Non disponible	Non disponible	4 244	1 925	1 492	676
	min	44,1	20,0			125	56,7	44,1	20,0
500 psig (34,5 bar rel.)	max	1 855	841	Non disponible	Non disponible	5 277	2 393	1 855	841
	min	54,8	24,9			156	70,7	54,8	24,9

Remarque

Le modèle Rosemount 8800D mesure le débit volumique aux conditions de normales de service (c.-à.-d. le volume réel à la pression et à la température de service – ft³/min réel ou m³/h réel), comme indiqué ci-dessus. Cependant, le volume d'un gaz varie beaucoup avec la pression et la température. Le débit d'un gaz s'exprime donc aussi dans des conditions standard ou normales (ex. Sl/h ou Nm³/h). (Les conditions standard sont généralement à 59 °F et 14,7 psia. Les conditions normales sont généralement à 0 °C et 1,01 bar abs.)

Les limites du débit en conditions standard se calculent au moyen des équations ci-dessous:

Débit aux conditions standard = Débit réel x Rapport de masse volumique

Rapport de masse volumique = Masse volumique aux conditions (de fonctionnement) réelles / Masse volumique aux conditions standard

Tableau 38 : Limites de débit de vapeur saturée (avec un titre de 100 %)

Pression de service	Limites de débit	Débits de vapeur saturée minimum et maximum pour les conduites de diamètre 1/2"/DN 15 à 1"/DN 25							
		1-1/2"/DN 40				2"/DN 50			
		Rosemount 8800D		Rosemount 8800DR		Rosemount 8800D		Rosemount 8800DR	
		lb/h	kg/h	lb/h	kg/h	lb/h	kg/h	lb/h	kg/h
15 psig (1,03 bar rel.)	max	917	416	342	155	1 511	685	917	416
	min	82,0	37,2	34,8	15,8	135	61,2	82,0	37,2
25 psig (1,72 bar rel.)	max	1 204	546	449	203	1 983	899	1 204	546
	min	93,9	42,6	39,9	18,1	155	70,2	93,9	42,6

Tableau 38 : Limites de débit de vapeur saturée (avec un titre de 100 %) (suite)

Pression de service	Limites de débit	Débits de vapeur saturée minimum et maximum pour les conduites de diamètre 1/2"/DN 15 à 1"/DN 25							
		1-1/2"/DN 40				2"/DN 50			
		Rosemount 8800D		Rosemount 8800DR		Rosemount 8800D		Rosemount 8800DR	
		lb/h	kg/h	lb/h	kg/h	lb/h	kg/h	lb/h	kg/h
50 psig (3,45 bar rel.)	max	1 904	864	711	322	3 138	1 423	1 904	864
	min	118	53,4	50,1	22,7	195	88,3	118	53,4
100 psig (6,89 bar rel.)	max	3 270	1 483	1 221	554	5 389	2 444	3 270	1 483
	min	155	70,1	65,7	29,8	255	116	155	70,1
150 psig (10,3 bar rel.)	max	4 616	2 094	1 724	782	7 609	3 451	4 616	2 094
	min	184	83,2	78,1	35,4	303	137	184	83,2
200 psig (13,8 bar rel.)	max	5 956	2 702	2 225	1 009	9 818	4 453	5 956	2 702
	min	209	94,5	88,7	40,2	344	156	209	94,5
300 psig (20,7 bar rel.)	max	8 644	3 921	3 229	1 464	14 248	6 463	8 644	3 921
	min	252	114	107	48,5	415	189	252	114
400 psig (27,6 bar rel.)	max	11 362	5 154	4 244	1 925	18 727	8 494	11 362	5 154
	min	295	134	125	56,7	487	221	295	134
500 psig (34,5 bar rel.)	max	14 126	6 407	5 277	2 393	23 284	10 561	14 126	6 407
	min	367	167	156	70,7	605	274	367	167

Tableau 39 : Limites de débit de vapeur saturée (avec un titre de 100 %)

Pression de service	Limites de débit	Débits de vapeur saturée minimum et maximum pour les conduites de diamètre 3"/DN 80 à 4"/DN 100							
		3"/DN 80				4"/DN 100			
		Rosemount 8800D		Rosemount 8800DR		Rosemount 8800D		Rosemount 8800DR	
		lb/h	kg/h	lb/h	kg/h	lb/h	kg/h	lb/h	kg/h
15 psig (1,03 bar rel.)	max	3 330	1 510	1 511	685	5 734	2 601	3 330	1 510
	min	298	135	135	61,2	513	233	298	135
25 psig (1,72 bar rel.)	max	4 370	1 982	1 983	899	7 526	3 414	4 370	1 982
	min	341	155	155	70,2	587	267	341	155
50 psig (3,45 bar rel.)	max	6 914	3 136	3 138	1 423	11 905	5 400	6 914	3 136
	min	429	195	195	88,3	739	335	429	195
100 psig (6,89 bar rel.)	max	11 874	5 386	5 389	2 444	20 448	9 275	11 874	5 386
	min	562	255	255	116	968	439	562	255
150 psig (10,3 bar rel.)	max	16 763	7 603	7 609	3 451	28 866	13 093	16 763	7 603
	min	668	303	303	137	1 150	522	668	303
200 psig (13,8 bar rel.)	max	21 630	9 811	9 818	4 453	37 247	16 895	21 630	9 811
	min	759	344	344	156	1 307	593	759	344
300 psig (20,7 bar rel.)	max	31 389	14 237	14 248	6 463	54 052	24 517	31 389	14 237
	min	914	415	415	189	1 574	714	914	415

Tableau 39 : Limites de débit de vapeur saturée (avec un titre de 100 %) (suite)

Pression de service	Limites de débit	Débits de vapeur saturée minimum et maximum pour les conduites de diamètre 3"/DN 80 à 4"/DN 100							
		3"/DN 80				4"/DN 100			
		Rosemount 8800D		Rosemount 8800DR		Rosemount 8800D		Rosemount 8800DR	
		lb/h	kg/h	lb/h	kg/h	lb/h	kg/h	lb/h	kg/h
400 psig (27,6 bar rel.)	max	41 258	18 714	18 727	8 494	71 047	32 226	41 258	18 714
	min	1073	487	487	221	1 847	838	1073	487
500 psig (34,5 bar rel.)	max	51 297	23 267	23 284	10 561	88 334	40 068	51 297	23 267
	min	1 334	605	605	274	2 297	1 042	1 334	605

Tableau 40 : Limites de débit de vapeur saturée (avec un titre de 100 %)

Pression de service	Limites de débit	Débits de vapeur saturée minimum et maximum pour les conduites de diamètre 6"/DN 150 à 8"/DN 200							
		6"/DN 150				8"/DN 200			
		Rosemount 8800D		Rosemount 8800DR		Rosemount 8800D		Rosemount 8800DR	
		lb/h	kg/h	lb/h	kg/h	lb/h	kg/h	lb/h	kg/h
15 psig (1,03 bar rel.)	max	13 013	5 903	5 734	2 601	22 534	10 221	13 013	5 903
	min	1 163	528	513	233	2 015	914	1 163	528
25 psig (1,72 bar rel.)	max	17 080	7 747	7 526	3 414	29 575	13 415	17 080	7 747
	min	1 333	605	587	267	2 308	1 047	1 333	605
50 psig (3,45 bar rel.)	max	27 019	12 255	11 905	5 400	46 787	21 222	27 019	12 255
	min	1 676	760	739	335	2 903	1 317	1 676	760
100 psig (6,89 bar rel.)	max	46 405	21 049	20 448	9 275	80 356	36 449	46 405	21 049
	min	2 197	996	968	439	3 804	1 725	2 197	996
150 psig (10,3 bar rel.)	max	65 611	29 761	28 866	13 093	113 440	51 455	65 611	29 761
	min	2 610	1 184	1 150	522	4 520	2 050	2 610	1 184
200 psig (13,8 bar rel.)	max	84 530	38 342	37 247	16 895	146 375	66 395	84 530	38 342
	min	2 965	1 345	1 307	593	5 134	2 329	2 965	1 345
300 psig (20,7 bar rel.)	max	122 666	55 640	54 052	24 517	212 411	96 348	122 666	55 640
	min	3 572	1 620	1 574	714	6 185	2 805	3 572	1 620
400 psig (27,6 bar rel.)	max	161 236	73 135	71 047	32 226	279 200	126 643	161 236	73 135
	min	4 192	1 901	1 847	838	7 259	3 293	4 192	1 901
500 psig (34,5 bar rel.)	max	200 468	90 931	88 334	40 068	347 134	157 457	200 468	90 931
	min	5 212	2 364	2 297	1 042	9 025	4 094	5 212	2 364

Tableau 41 : Limites de débit de vapeur saturée (avec un titre de 100 %)

Pression de service	Limites de débit	Débits de vapeur saturée minimum et maximum pour les conduites de diamètre 10"/DN 250 à 12"/DN 300							
		10"/DN 250				12"/DN300			
		Rosemount 8800D		Rosemount 8800DR		Rosemount 8800D		Rosemount 8800DR	
		lb/h	kg/h	lb/h	kg/h	lb/h	kg/h	lb/h	kg/h
15 psig (1,03 bar rel.)	max	35 519	16 111	22 534	10 221	50 994	23 130	35 519	16 111
	min	3 175	1 440	2 015	914	4 554	2 066	3 175	1 440
25 psig (1,72 bar rel.)	max	46 618	21 146	29 575	13 415	66 862	30 328	46 618	21 146
	min	4 570	2 073	2 308	1 047	5 218	2 367	4 570	2 073
50 psig (3,45 bar rel.)	max	73 748	33 452	46 787	21 222	105 774	47 978	73 748	33 452
	min	4 575	2 075	2 903	1 317	6 562	2 976	4 575	2 075
100 psig (6,89 bar rel.)	max	126 660	57 452	80 356	36 449	181 663	82 401	126 660	57 452
	min	5 996	2 720	3 804	1 725	8 600	3 901	5 996	2 720
150 psig (10,3 bar rel.)	max	178 808	81 106	113 440	51 455	256 457	116 327	178 808	81 106
	min	7 125	3 232	4 520	2 050	10 218	4 635	7 125	3 232
200 psig (13,8 bar rel.)	max	230 722	104 654	146 375	66 395	330 915	150 101	230 722	104 654
	min	8 092	3 670	5 134	2 329	11 607	5 265	8 092	3 670
300 psig (20,7 bar rel.)	max	334 810	151 867	212 411	96 348	480 203	217 816	334 810	151 867
	min	9 749	4 422	6 185	2 805	13 983	6 343	9 749	4 422
400 psig (27,6 bar rel.)	max	440 085	199 619	279 200	126 643	631 195	286 305	440 085	199 619
	min	11 442	5 190	7 259	3 293	16 411	7 444	11 442	5 190
500 psig (34,5 bar rel.)	max	547 165	248 190	347 134	157 457	784 775	355 968	547 165	248 190
	min	14 226	6 453	9 025	4 094	20 404	9 255	14 226	6 453

Certifications du produit

Pour plus d'informations sur les certifications du produit, consulter le *Document de certification pour débitmètres à effet vortex Rosemount™ série 8800D* (00825-VA00-0001). Pour en obtenir une copie, rendez-vous sur le site Emerson.com ou contacter un représentant Emerson Flow.

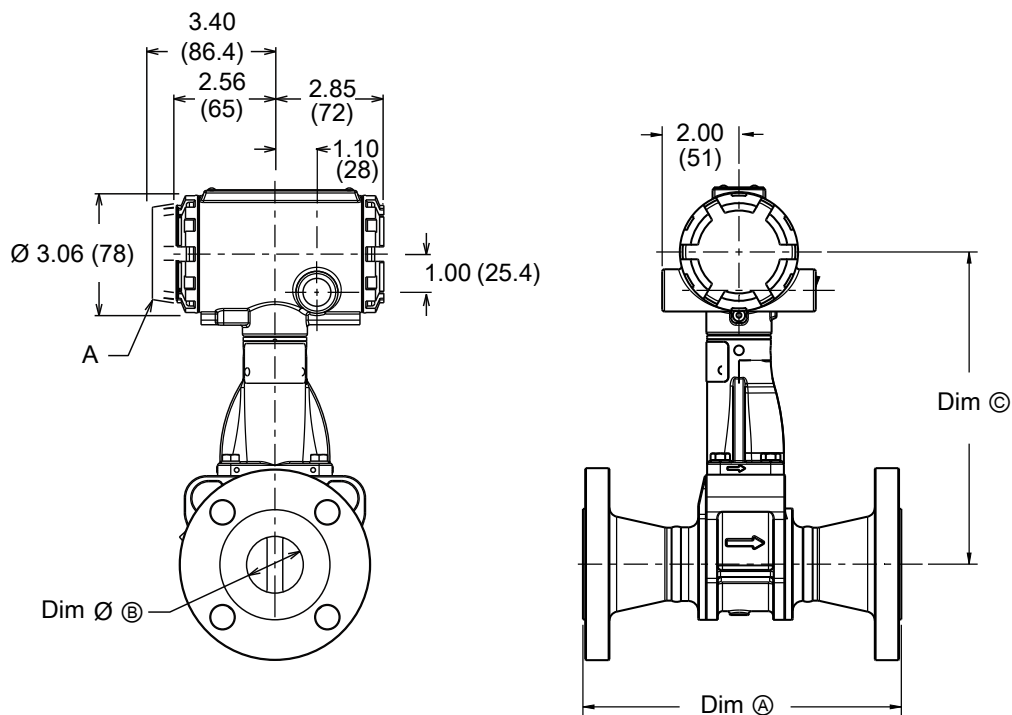
Schémas dimensionnels

Dimensions et poids d'un transmetteur

Débitmètres à brides (15 mm à 300 mm / ½" à 12" de diamètre)

Les dimensions sont en pouces (mm).

Illustration 6 : Schéma dimensionnel pour débitmètres à brides de 15 mm à 40 mm (½" à 1½") de diamètre

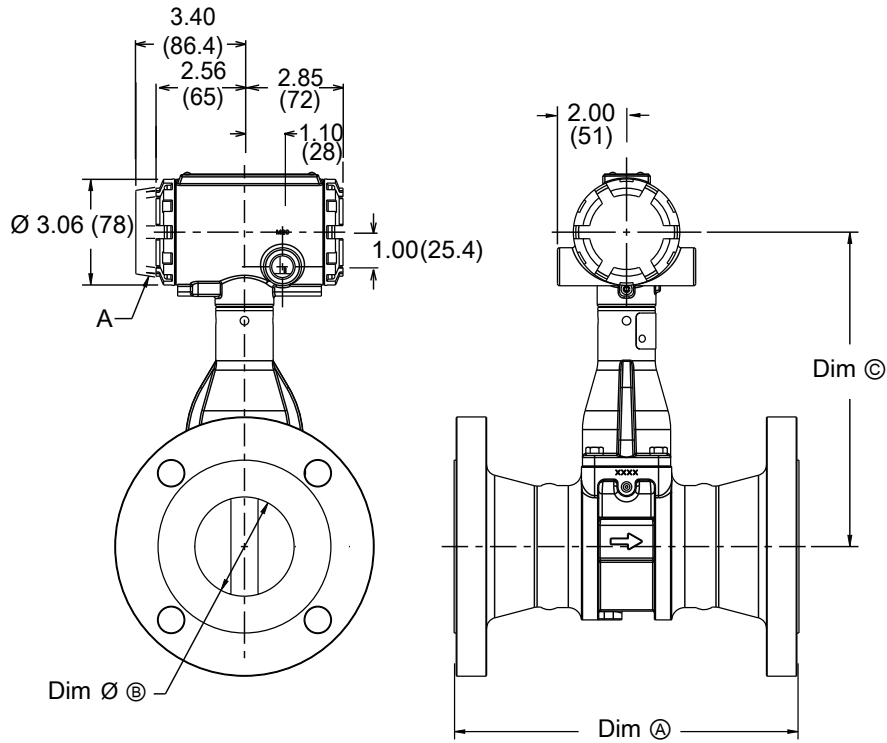


A Type d'indicateur

Remarque

Voir [Tableau 42](#) pour les valeurs des dimensions Dim A, ØB et Dim C.

Illustration 7 : Schéma dimensionnel pour débitmètres à brides de 50 mm à 300 mm (2" à 12") de diamètre



A Type d'indicateur

Remarque

Voir [Tableau 42](#) pour les valeurs des dimensions Dim ⊕, Dim Ø ⊕ et Dim ⊙.

Tableau 42 : Dimensions et poids pour débitmètres à brides

Diamètre nominal pouces (mm)	Classe de brides	Dim ⊕ pouces (mm)	Dim ⊕ (RTJ) pouces (mm)	Dim Ø ⊕ pouces (mm)	Dim ⊙ pouces (mm)	Poids lb (kg) ⁽¹⁾
½ (15)	Classe 150	6,8 (173)	s.o.	0,54 (13,7)	7,6 (193)	9 (4)
	Classe 300	7,2 (183)	7,6 (193)	0,54 (13,7)	7,6 (193)	10 (5)
	Classe 600	7,7 (196)	7,6 (193)	0,54 (13,7)	7,6 (193)	11 (5)
	Classe 900	8,3 (211)	8,3 (211)	0,54 (13,7)	7,6 (193)	15 (7)
	PN 16/40	6,1 (155)	s.o.	0,54 (13,7)	7,6 (193)	10 (5)
	PN 100	6,6 (168)	s.o.	0,54 (13,7)	7,6 (193)	12 (6)
	JIS 10K/20K	6,3 (160)	s.o.	0,54 (13,7)	7,6 (193)	10 (5)
	JIS 40K	7,3 (185)	s.o.	0,54 (13,7)	7,6 (193)	14 (6)

Tableau 42 : Dimensions et poids pour débitmètres à brides (suite)

Diamètre nominal pouces (mm)	Classe de brides	Dim [Ⓐ] pouces (mm)	Dim [Ⓐ] (RTJ) pouces (mm)	Dim [Ⓞ] pouces (mm)	Dim [Ⓞ] pouces (mm)	Poids lb (kg) ⁽¹⁾
1 (25)	Classe 150	7,5 (191)	7,8 (198)	0,95 (24,1)	7,7 (196)	12 (6)
	Classe 300	8,0 (203)	8,4 (213)	0,95 (24,1)	7,7 (196)	15 (7)
	Classe 600	8,5 (216)	8,5 (216)	0,95 (24,1)	7,7 (196)	16 (7)
	Classe 900	9,4 (239)	9,4 (239)	0,95 (24,1)	7,7 (196)	24 (11)
	Classe 1500	9,4 (239)	9,4 (239)	0,95 (24,1)	7,7 (196)	24 (11)
	PN 16/40	6,2 (157)	s.o.	0,95 (24,1)	7,7 (196)	14 (6)
	PN 100	7,7 (196)	s.o.	0,95 (24,1)	7,7 (196)	20 (9)
	PN 160	7,7 (196)	s.o.	0,95 (24,1)	7,7 (196)	20 (9)
	JIS 10K/20K	6,5 (165)	s.o.	0,95 (24,1)	7,7 (196)	14 (6)
	JIS 40K	7,8 (198)	s.o.	0,95 (24,1)	7,7 (196)	18 (8)
1½ (40)	Classe 150	8,2 (208)	8,6 (218)	1,49 (37,8)	8,1 (206)	18 (8)
	Classe 300	8,7 (221)	9,1 (231)	1,49 (37,8)	8,1 (206)	23 (10)
	Classe 600	9,3 (236)	9,3 (236)	1,49 (37,8)	8,1 (206)	26 (12)
	Classe 900	10,3 (262)	10,3 (262)	1,49 (37,8)	8,1 (206)	37 (17)
	Classe 1500	10,3 (262)	10,3 (262)	1,49 (37,8)	8,1 (206)	37 (17)
	PN 16/40	6,9 (175)	s.o.	1,49 (37,8)	8,1 (206)	19 (9)
	PN 100	8,2 (208)	s.o.	1,49 (37,8)	8,1 (206)	28 (13)
	PN 160	8,4 (213)	s.o.	1,49 (37,8)	8,1 (206)	30 (13)
	JIS 10K/20K	7,3 (185)	s.o.	1,49 (37,8)	8,1 (206)	19 (8)
	JIS 40K	8,4 (213)	s.o.	1,49 (37,8)	8,1 (206)	26 (12)
2 (50)	Classe 150	9,2 (234)	9,6 (243)	1,92 (48,8)	8,5 (216)	22 (10)
	Classe 300	9,7 (246)	10,2 (259)	1,92 (48,8)	8,5 (216)	26 (12)
	Classe 600	10,5 (267)	10,6 (269)	1,92 (48,8)	8,5 (216)	30 (14)
	Classe 900	12,7 (323)	12,9 (328)	1,92 (48,8)	8,5 (216)	60 (27)
	Classe 1500	12,7 (323)	12,9 (328)	1,67 (42,4)	8,5 (216)	62 (28)
	PN 16/40	8,0 (203)	s.o.	1,92 (48,8)	8,5 (216)	23 (11)
	PN 63/64	9,1 (231)	s.o.	1,92 (48,8)	8,5 (216)	31 (14)
	PN 100	9,6 (244)	s.o.	1,92 (48,8)	8,5 (216)	37 (17)
	PN 160	10,2 (259)	s.o.	1,92 (48,8)	8,5 (216)	39 (18)
	PN250	10,9 (277)	s.o.	1,67 (42,4)	8,5 (216)	47 (22)
	JIS 10K	7,7 (195)	s.o.	1,92 (48,8)	8,5 (216)	20 (9)
	JIS 20K	8,3 (210)	s.o.	1,92 (48,8)	8,5 (216)	20 (9)
	JIS 40K	9,8 (249)	s.o.	1,92 (48,8)	8,5 (216)	29 (13)

Tableau 42 : Dimensions et poids pour débitmètres à brides (suite)

Diamètre nominal pouces (mm)	Classe de brides	Dim [Ⓐ] pouces (mm)	Dim [Ⓐ] (RTJ) pouces (mm)	Dim [Ⓞ] pouces (mm)	Dim [Ⓞ] pouces (mm)	Poids lb (kg) ⁽¹⁾
3 (80)	Classe 150	9,9 (251)	10,3 (262)	2,87 (72,9)	9,1 (231)	37 (17)
	Classe 300	10,6 (269)	11,1 (282)	2,87 (72,9)	9,1 (231)	47 (21)
	Classe 600	11,4 (290)	11,5 (292)	2,87 (72,9)	9,1 (231)	53 (24)
	Classe 900	12,9 (328)	13,0 (330)	2,87 (72,9)	9,1 (231)	76 (35)
	Classe 1500	14,1 (358)	14,2 (361)	2,60 (66)	9,1 (231)	109 (49)
	PN 16/40	8,9 (226)	s.o.	2,87 (72,9)	9,1 (231)	37 (17)
	PN 63/64	10,0 (254)	s.o.	2,87 (72,9)	9,1 (231)	45 (21)
	PN 100	10,5 (267)	s.o.	2,87 (72,9)	9,1 (231)	55 (25)
	PN 160	11,1 (282)	s.o.	2,87 (72,9)	9,1 (231)	60 (27)
	JIS 10K	7,9 (201)	s.o.	2,87 (72,9)	9,1 (231)	28 (13)
	JIS 20K	9,3 (236)	s.o.	2,87 (72,9)	9,1 (231)	35 (16)
	JIS 40K	11,0 (279)	s.o.	2,87 (72,9)	9,1 (231)	50 (29)
4 (100)	Classe 150	10,3 (262)	10,6 (269)	3,79 (96,3)	9,6 (244)	51 (23)
	Classe 300	11,0 (279)	11,5 (292)	3,79 (96,3)	9,6 (244)	72 (32)
	Classe 600	12,8 (325)	12,9 (328)	3,79 (96,3)	9,6 (244)	98 (44)
	Classe 900	13,8 (351)	13,9 (353)	3,79 (96,3)	9,6 (244)	121 (55)
	Classe 1500	14,5 (368)	14,6 (371)	3,40 (86,4)	9,6 (244)	163 (74)
	PN 16	8,4 (213)	s.o.	3,79 (96,3)	9,6 (244)	40 (18)
	PN 40	9,4 (239)	s.o.	3,79 (96,3)	9,6 (244)	50 (22)
	PN 63/64	10,4 (264)	s.o.	3,79 (96,3)	9,6 (244)	63 (28)
	PN 100	11,3 (287)	s.o.	3,79 (96,3)	9,6 (244)	79 (36)
	PN 160	12,1 (307)	s.o.	3,79 (96,3)	9,6 (244)	86 (39)
	JIS 10K	8,7 (220)	s.o.	3,79 (96,3)	9,6 (244)	38 (17)
	JIS 20K	8,7 (220)	s.o.	3,79 (96,3)	9,6 (244)	45 (21)
	JIS 40K	11,8 (300)	s.o.	3,79 (96,3)	9,6 (244)	76 (34)

Tableau 42 : Dimensions et poids pour débitmètres à brides (suite)

Diamètre nominal pouces (mm)	Classe de brides	Dim Ⓐ pouces (mm)	Dim Ⓐ (RTJ) pouces (mm)	Dim ØⒷ pouces (mm)	Dim © pouces (mm)	Poids lb (kg) ⁽¹⁾
6 (150)	Classe 150	11,6 (295)	12,0 (305)	5,7 (144,8)	10,8 (274)	81 (37)
	Classe 300	12,3 (312)	12,8 (325)	5,7 (144,8)	10,8 (274)	120 (55)
	Classe 600	14,3 (363)	14,4 (366)	5,7 (144,8)	10,8 (274)	187 (55)
	Classe 900	16,1 (409)	16,2 (411)	5,14 (130,6)	10,8 (274)	278 (126)
	Classe 1500	18,6 (472)	18,8 (478)	5,14 (130,6)	10,8 (274)	376 (170)
	PN 16	8,9 (226)	s.o.	5,7 (144,8)	10,8 (274)	66 (30)
	PN 40	10,5 (267)	s.o.	5,7 (144,8)	10,8 (274)	86 (39)
	PN 63/64	12,1 (307)	s.o.	5,7 (144,8)	10,8 (274)	130 (59)
	PN 100	13,6 (345)	s.o.	5,7 (144,8)	10,8 (274)	160 (73)
	JIS 10K	10,6 (270)	s.o.	5,7 (144,8)	10,8 (274)	70 (32)
	JIS 20K	10,6 (270)	s.o.	5,7 (144,8)	10,8 (274)	88 (40)
	JIS 40K	14,2 (361)	s.o.	5,7 (144,8)	10,8 (274)	166 (75)
8 (200)	Classe 150	13,5 (343)	13,9 (353)	7,55 (191,8)	11,7 (297)	142 (64)
	Classe 300	14,3 (363)	14,8 (376)	7,55 (191,8)	11,7 (297)	199 (90)
	Classe 600	16,5 (419)	16,7 (424)	7,55 (191,8)	11,7 (297)	299 (135)
	Classe 900	18,8 (478)	18,9 (480)	6,62 (168,1)	11,7 (297)	479 (217)
	Classe 1500	22,8 (579)	23,2 (589)	6,62 (168,1)	11,7 (297)	652 (296)
	PN 10	10,4 (264)	s.o.	7,55 (191,8)	11,7 (297)	111 (50)
	PN 16	10,4 (264)	s.o.	7,55 (191,8)	11,7 (297)	109 (50)
	PN 25	11,8 (300)	s.o.	7,55 (191,8)	11,7 (297)	138 (63)
	PN 40	12,5 (318)	s.o.	7,55 (191,8)	11,7 (297)	157 (71)
	PN 63/64	14,2 (361)	s.o.	7,55 (191,8)	11,7 (297)	217 (99)
	PN 100	15,8 (401)	s.o.	7,55 (191,8)	11,7 (297)	283 (128)
	JIS 10K	12,2 (310)	s.o.	7,55 (191,8)	11,7 (297)	110 (50)
	JIS 20K	12,2 (310)	s.o.	7,55 (191,8)	11,7 (297)	135 (61)
	JIS 40K	16,5 (419)	s.o.	7,55 (191,8)	11,7 (297)	256 (116)

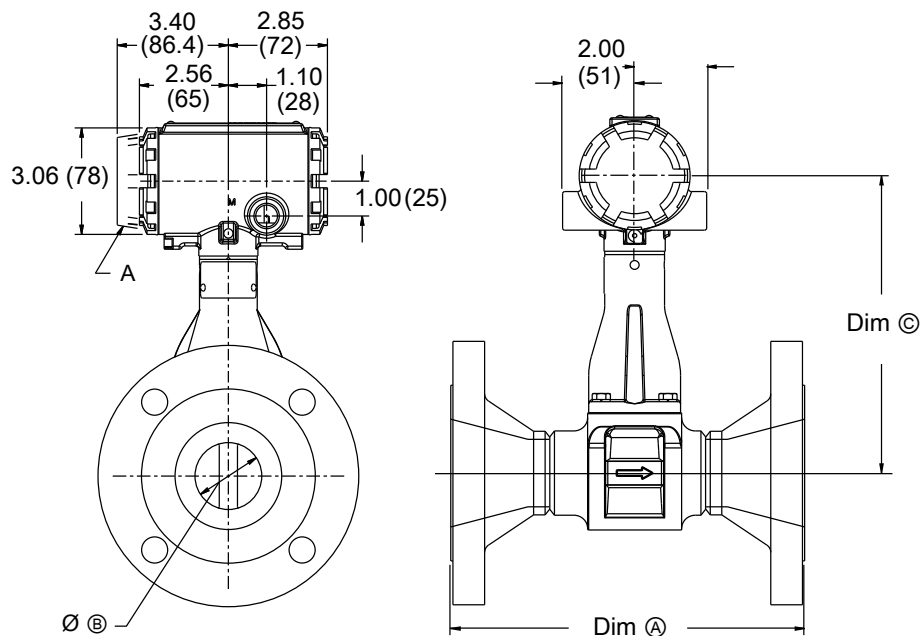
Tableau 42 : Dimensions et poids pour débitmètres à brides (suite)

Diamètre nominal pouces (mm)	Classe de brides	Dim [Ⓐ] pouces (mm)	Dim [Ⓐ] (RTJ) pouces (mm)	Dim [Ⓞ] pouces (mm)	Dim [Ⓞ] pouces (mm)	Poids lb (kg) ⁽¹⁾
10 (250)	Classe 150	14,5 (368)	14,9 (378)	9,56 (243)	12,8 (325)	198 (90)
	Classe 300	15,8 (401)	16,3 (414)	9,56 (243)	12,8 (325)	286 (130)
	Classe 600	19,0 (483)	19,2 (488)	9,56 (243)	12,8 (325)	478 (220)
	PN 10	11,9 (302)	s.o.	9,56 (243)	12,8 (325)	157 (71)
	PN 16	12,0 (305)	s.o.	9,56 (243)	12,8 (325)	162 (74)
	PN 25	13,5 (343)	s.o.	9,56 (243)	12,8 (325)	199 (90)
	PN 40	14,8 (376)	s.o.	9,56 (243)	12,8 (325)	247 (112)
	PN 63/64	16,4 (417)	s.o.	9,56 (243)	12,8 (325)	308 (140)
	PN 100	18,9 (480)	s.o.	9,56 (243)	12,8 (325)	445 (202)
	JIS 10K	14,5 (368)	s.o.	9,56 (243)	12,8 (325)	175 (79)
	JIS 20K	14,5 (368)	s.o.	9,56 (243)	12,8 (325)	222 (101)
	JIS 40K	18,1 (460)	s.o.	9,56 (243)	12,8 (325)	379 (172)
12 (300)	Classe 150	16,8 (427)	17,1 (434)	11,38 (289)	13,7 (348)	298 (135)
	Classe 300	18,0 (457)	18,5 (470)	11,38 (289)	13,7 (348)	416 (189)
	Classe 600	20,5 (521)	20,6 (523)	11,38 (289)	13,7 (348)	595 (270)
	PN 10	13,1 (333)	s.o.	11,38 (289)	13,7 (348)	204 (93)
	PN 16	13,9 (353)	s.o.	11,38 (289)	13,7 (348)	225 (102)
	PN 25	15,0 (381)	s.o.	11,38 (289)	13,7 (348)	269 (122)
	PN 40	16,8 (427)	s.o.	11,38 (289)	13,7 (348)	348 (158)
	PN 63/64	18,8 (478)	s.o.	11,38 (289)	13,7 (348)	431 (196)
	PN 100	21,2 (538)	s.o.	11,38 (289)	13,7 (348)	644 (292)
	JIS 10K	15,7 (399)	s.o.	11,38 (289)	13,7 (348)	223 (101)
	JIS 20K	15,7 (399)	s.o.	11,38 (289)	13,7 (348)	284 (129)
	JIS 40K	19,6 (498)	s.o.	11,38 (289)	13,7 (348)	494 (224)

(1) Avec transmetteur intégré et sans option MTA ou CPA.

Débitmètres à convergents

Illustration 8 : Schéma dimensionnel pour débitmètres à convergents



A Type d'indicateur

Remarque

Voir Tableau 43 pour les valeurs des dimensions Dim A, Ø B et Dim C.

Tableau 43 : Dimensions et poids pour débitmètres à convergents

Diamètre nominal pouces (mm)	Classe de brides	Dim A entre brides pouces (mm)	Dim A RTJ pouces (mm)	Dim Ø B pouces (mm)	Dim C pouces (mm)	Poids lb (kg)
1 (25)	Classe 150	7,5 (191)	7,9 (201)	0,54 (13,7)	7,6 (193)	12 (5)
	Classe 300	8,0 (203)	8,4 (213)	0,54 (13,7)	7,6 (193)	14 (6)
	Classe 600	8,5 (216)	8,5 (216)	0,54 (13,7)	7,6 (193)	15 (7)
	Classe 900	9,4 (239)	9,4 (239)	0,54 (13,7)	7,6 (193)	21 (9)
	PN 16/40	6,2 (157)	s.o.	0,54 (13,7)	7,6 (193)	13 (6)
	PN 100	7,7 (196)	s.o.	0,54 (13,7)	7,6 (193)	18 (8)

Tableau 43 : Dimensions et poids pour débitmètres à convergents (suite)

Diamètre nominal pouces (mm)	Classe de brides	Dim [Ⓐ] entre brides pouces (mm)	Dim [Ⓐ] RTJ pouces (mm)	Dim [Ⓞ] pouces (mm)	Dim [Ⓢ] pouces (mm)	Poids lb (kg)
1½ (40)	Classe 150	8,2 (208)	8,6 (218)	0,95 (24,1)	7,7 (196)	16 (7)
	Classe 300	8,7 (221)	9,1 (231)	0,95 (24,1)	7,7 (196)	21 (10)
	Classe 600	9,3 (236)	9,3 (236)	0,95 (24,1)	7,7 (196)	24 (11)
	Classe 900	10,3 (262)	10,3 (262)	0,95 (24,1)	7,7 (196)	35 (16)
	PN 16/40	6,9 (175)	s.o.	0,95 (24,1)	7,7 (196)	18 (8)
	PN 100	8,2 (208)	s.o.	0,95 (24,1)	7,7 (196)	26 (12)
	PN 160	8,4 (213)	s.o.	0,95 (24,1)	7,7 (196)	28 (13)
2 (50)	Classe 150	9,2 (234)	9,6 (244)	1,49 (37,8)	8,1 (206)	23 (10)
	Classe 300	9,7 (246)	10,3 (262)	1,49 (37,8)	8,1 (206)	27 (12)
	Classe 600	10,5 (267)	10,6 (269)	1,49 (37,8)	8,1 (206)	31 (14)
	Classe 900	12,7 (323)	12,9 (328)	1,49 (37,8)	8,1 (206)	61 (28)
	PN 16/40	8,0 (203)	s.o.	1,49 (37,8)	8,1 (206)	24 (11)
	PN 63/64	9,1 (231)	s.o.	1,49 (37,8)	8,1 (206)	31 (14)
	PN 100	9,6 (244)	s.o.	1,49 (37,8)	8,1 (206)	37 (17)
	PN 160	10,2 (259)	s.o.	1,49 (37,8)	8,1 (206)	40 (18)
3 (80)	Classe 150	9,9 (251)	10,3 (262)	1,92 (48,8)	8,5 (216)	33 (15)
	Classe 300	10,6 (269)	11,1 (282)	1,92 (48,8)	8,5 (216)	43 (19)
	Classe 600	11,4 (290)	11,5 (292)	1,92 (48,8)	8,5 (216)	49 (22)
	Classe 900	12,9 (328)	13,0 (330)	1,92 (48,8)	8,5 (216)	73 (33)
	PN 16/40	8,9 (226)	s.o.	1,92 (48,8)	8,5 (216)	33 (15)
	PN 63/64	10,0 (254)	s.o.	1,92 (48,8)	8,5 (216)	42 (19)
	PN 100	10,5 (267)	s.o.	1,92 (48,8)	8,5 (216)	52 (24)
	PN 160	11,1 (282)	s.o.	1,92 (48,8)	8,5 (216)	58 (26)
4 (100)	Classe 150	10,3 (262)	10,7 (272)	2,87 (72,9)	9,1 (231)	46 (21)
	Classe 300	11,0 (279)	11,5 (282)	2,87 (72,9)	9,1 (231)	67 (30)
	Classe 600	12,8 (325)	12,9 (328)	2,87 (72,9)	9,1 (231)	94 (43)
	Classe 900	13,8 (351)	13,9 (353)	2,87 (72,9)	9,1 (231)	118 (54)
	PN 16	8,4 (213)	s.o.	2,87 (72,9)	9,1 (231)	36 (16)
	PN 40	9,4 (239)	s.o.	2,87 (72,9)	9,1 (231)	46 (21)
	PN 63/64	10,4 (264)	s.o.	2,87 (72,9)	9,1 (231)	60 (27)
	PN 100	11,3 (287)	s.o.	2,87 (72,9)	9,1 (231)	77 (35)
	PN 160	12,1 (307)	s.o.	2,87 (72,9)	9,1 (231)	85 (38)

Tableau 43 : Dimensions et poids pour débitmètres à convergents (suite)

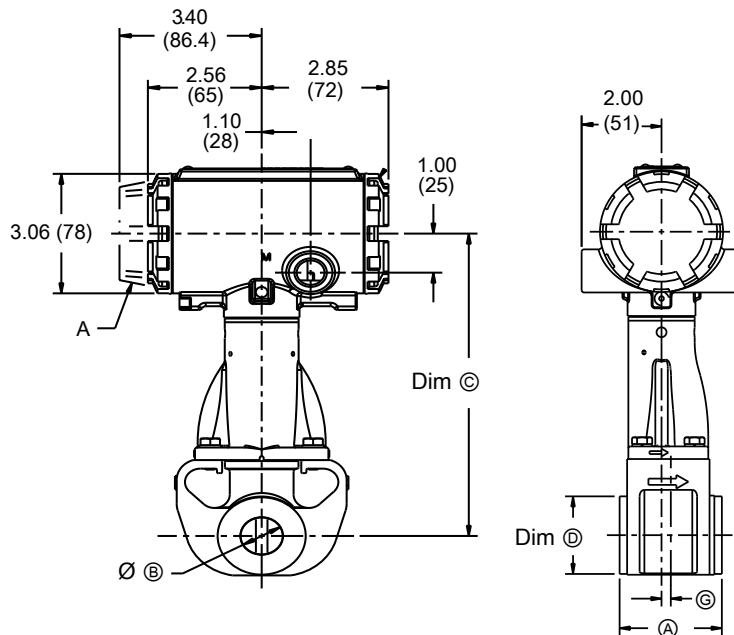
Diamètre nominal pouces (mm)	Classe de brides	Dim [Ⓐ] entre brides pouces (mm)	Dim [Ⓐ] RTJ pouces (mm)	Dim [Ⓞ] Ø [Ⓞ] pouces (mm)	Dim [Ⓞ] pouces (mm)	Poids lb (kg)
6 (150)	Classe 150	11,6 (295)	12,0 (305)	3,79 (96,3)	9,6 (244)	70 (32)
	Classe 300	12,3 (312)	12,9 (328)	3,79 (96,3)	9,6 (244)	113 (51)
	Classe 600	14,3 (363)	14,4 (366)	3,79 (96,3)	9,6 (244)	185 (84)
	Classe 900	16,1 (409)	16,2 (411)	3,79 (96,3)	9,6 (244)	246 (112)
	PN 16	8,9 (226)	s.o.	3,79 (96,3)	9,6 (244)	59 (27)
	PN 40	10,5 (267)	s.o.	3,79 (96,3)	9,6 (244)	82 (37)
	PN 63/64	12,1 (307)	s.o.	3,79 (96,3)	9,6 (244)	125 (57)
	PN 100	13,6 (345)	s.o.	3,79 (96,3)	9,6 (244)	162 (73)
	PN 160	14,7 (373)	s.o.	3,79 (96,3)	9,6 (244)	188 (85)
8 (200)	Classe 150	13,5 (343)	14,0 (356)	5,70 (144,8)	10,8 (274)	124 (56)
	Classe 300	14,3 (363)	14,8 (376)	5,70 (144,8)	10,8 (274)	186 (84)
	Classe 600	16,5 (419)	16,7 (424)	5,70 (144,8)	10,8 (274)	295 (134)
	PN 10	10,4 (264)	s.o.	5,70 (144,8)	10,8 (274)	91 (41)
	PN 16	10,4 (264)	s.o.	5,70 (144,8)	10,8 (274)	91 (41)
	PN 25	11,8 (300)	s.o.	5,70 (144,8)	10,8 (274)	124 (56)
	PN 40	12,5 (318)	s.o.	5,70 (144,8)	10,8 (274)	145 (66)
	PN 63/64	14,2 (361)	s.o.	5,70 (144,8)	10,8 (274)	211 (96)
	PN 100	15,8 (401)	s.o.	5,70 (144,8)	10,8 (274)	283 (128)
10 (250)	Classe 150	14,5 (368)	14,9 (378)	7,55 (191,8)	11,7 (297)	182 (83)
	Classe 300	15,8 (401)	16,3 (414)	7,55 (191,8)	11,7 (297)	282 (128)
	Classe 600	19,0 (483)	19,2 (488)	7,55 (191,8)	11,7 (297)	490 (222)
	PN 10	11,9 (302)	s.o.	7,55 (191,8)	11,7 (297)	139 (63)
	PN 16	12,0 (305)	s.o.	7,55 (191,8)	11,7 (297)	149 (67)
	PN 25	13,5 (343)	s.o.	7,55 (191,8)	11,7 (297)	191 (87)
	PN 40	14,8 (376)	s.o.	7,55 (191,8)	11,7 (297)	246 (112)
	PN 63/64	16,4 (417)	s.o.	7,55 (191,8)	11,7 (297)	314 (143)
	PN 100	18,9 (480)	s.o.	7,55 (191,8)	11,7 (297)	463 (210)

Tableau 43 : Dimensions et poids pour débitmètres à convergents (suite)

Diamètre nominal pouces (mm)	Classe de brides	Dim Ⓐ entre brides pouces (mm)	Dim Ⓐ RTJ pouces (mm)	Dim ØⒷ pouces (mm)	Dim © pouces (mm)	Poids lb (kg)
12 (300)	Classe 150	16,8 (427)	17,1 (434)	9,56 (242,8)	12,8 (325)	282 (128)
	Classe 300	18,0 (457)	18,5 (470)	9,56 (242,8)	12,8 (325)	412 (187)
	Classe 600	20,5 (521)	20,6 (523)	9,56 (242,8)	12,8 (325)	610 (297)
	PN 10	13,1 (333)	s.o.	9,56 (242,8)	12,8 (325)	188 (85)
	PN 16	13,9 (353)	s.o.	9,56 (242,8)	12,8 (325)	212 (96)
	PN 25	15,0 (381)	s.o.	9,56 (242,8)	12,8 (325)	262 (119)
	PN 40	16,8 (427)	s.o.	9,56 (242,8)	12,8 (325)	350 (159)
	PN 63/64	18,8 (478)	s.o.	9,56 (242,8)	12,8 (325)	444 (201)
	PN 100	21,2 (538)	s.o.	9,56 (242,8)	12,8 (325)	672 (305)
14 (350)	Classe 150	19,8 (502)	-	11,38 (289,0)	13,7 (348)	410 (186)
	Classe 300	19,8 (502)	-	11,38 (289)	13,7 (348)	508 (230)

Débitmètres sans brides

Illustration 9 : Schéma dimensionnel pour débitmètres sans brides



A Type d'indicateur

Remarque

Voir [Tableau 44](#) pour les dimensions Dim Ⓐ, ØB, Dim ©, Dim Ⓓ et Dim Ⓔ.

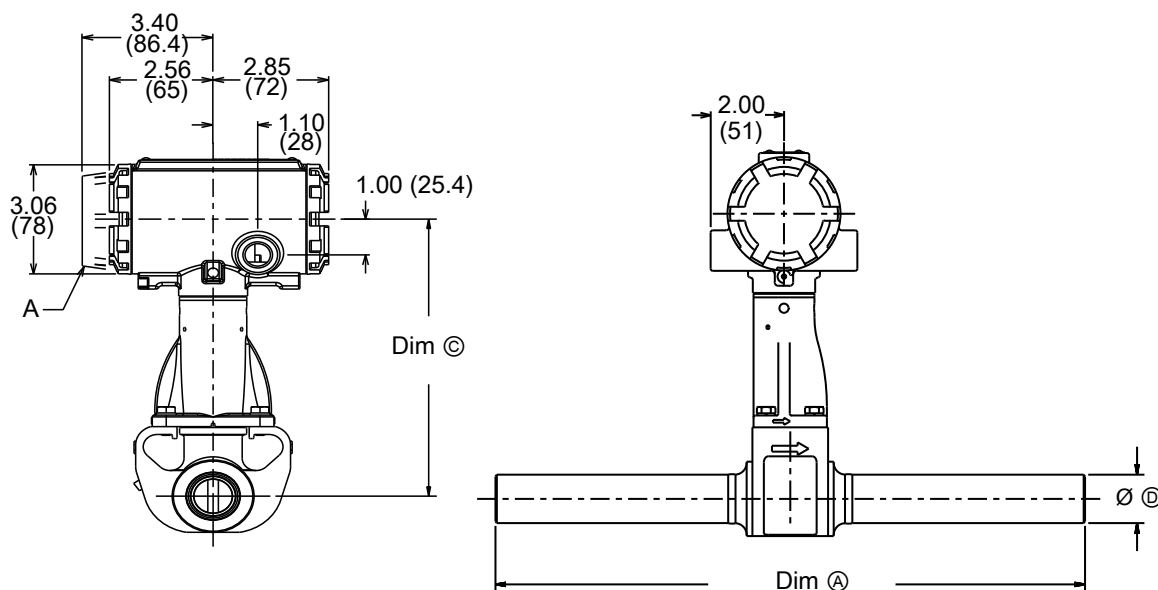
Tableau 44 : Dimensions et poids pour débitmètres sans brides

Diamètre nominal pouces (mm)	Dim Ⓐ entre brides pouces (mm)	Ø Ⓑ pouces (mm)	Dim Ⓒ pouces (mm)	Dim Ⓓ pouces (mm)	Dim Ⓔ pouces (mm)	Poids lb (kg) ⁽¹⁾
½ (15)	2,56 (65)	0,54 (13,2)	7,63 (194)	1,38 (35,1)	0,17 (4,3)	6,8 (3,1)
1 (25)	2,56 (65)	0,95 (24,1)	7,74 (197)	1,98 (50,3)	0,23 (5,9)	7,4 (3,4)
1½ (40)	2,56 (65)	1,49 (37,8)	8,14 (207)	2,87 (72,9)	0,18 (4,6)	10,0 (4,5)
2 (50)	2,56 (65)	1,92 (49)	8,85 (225)	3,86 (98)	0,12 (3)	10,6 (4,8)
3 (80)	2,56 (65)	2,87 (73)	9,62 (244)	5,00 (127)	0,25 (6)	13,6 (6,2)
4 (100)	3,42 (87)	3,79 (96)	10,48 (266)	6,20 (157,5)	0,44 (11)	21,4 (9,7)
6 (150)	5,00 (127)	5,70 (145)	10,29 (261)	8,50 (216)	0,30 (7,6)	36 (16)
8 (200)	6,60 (168)	7,55 (192)	11,22 (285)	10,62 (270)	0,70 (17,8)	62 (28)

(1) Avec transmetteur intégré et sans option CPA.

Débitmètre avec embouts à souder

Illustration 10 : Schéma dimensionnel pour débitmètres avec embouts à souder



A Type d'indicateur

Remarque

Voir Tableau 45 pour les valeurs des dimensions Dim Ⓐ, Dim Ⓒ et ØⒹ.

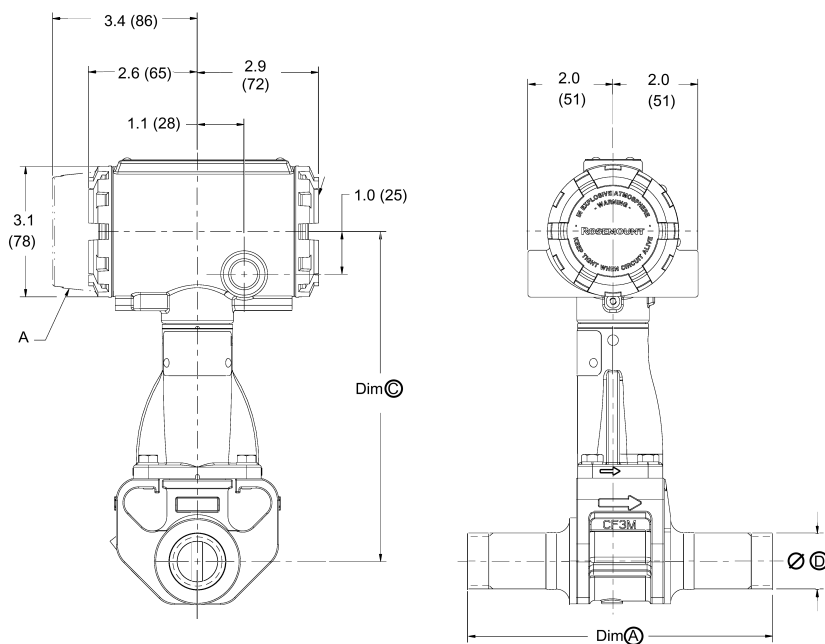
Tableau 45 : Dimensions et poids pour débitmètres avec embouts à souder

Diamètre nominal pouces (mm)	Schedule de tuyauterie	Dim Ⓐ pouces (mm)	Dim © pouces (mm)	Ø© pouces (mm)	Poids lb (kg) ⁽¹⁾
0,5 (15)	10, 40, 160	16,0 (406)	7,6 (194)	0,84 (21,3)	8 (4)
1 (25)	10, 40, 80, 160	16,0 (406)	7,7 (197)	1,32 (33,4)	10 (5)
1,5 (40)	10, 40, 80, 160	16,0 (406)	8,1 (207)	1,90 (48,3)	13 (6)
2 (50)	10, 40, 80	16,0 (406)	8,5 (216)	2,38 (60,3)	15 (7)
	160	16,0 (406)	8,5 (216)	2,38 (60,3)	18 (8)
3 (80)	10, 40, 80	16,0 (406)	9,1 (230)	3,50 (88,9)	24 (11)
	160	16,0 (406)	9,1 (230)	3,50 (88,9)	29 (13)
4 (100)	10, 40, 80	16,0 (406)	9,6 (244)	4,50 (114,3)	32 (15)
	160	16,0 (406)	9,6 (244)	4,50 (114,3)	43 (19)
6 (150)	10, 40, 80	18,0 (457)	10,8 (274)	6,63 (168)	60 (28)
	160	18,0 (457)	10,8 (274)	6,63 (168)	87 (40)
8 (200)	40, 80	18,0 (457)	11,7 (297)	8,63 (219)	89 (40)
	160	18,0 (457)	11,7 (297)	8,63 (219)	144 (66)
10 (250)	40, 80, 160	20 (508)	12,8 (325)	10,75 (273)	135 (61)
12 (300)	40, 80, 160	20 (508)	13,7 (348)	12,75 (324)	185 (84,1)

(1) Avec transmetteur intégré et sans option MTA ou CPA.

Débitmètres avec extrémités filetées

Illustration 11 : Schéma dimensionnel pour débitmètres avec extrémités filetées



A Type d'indicateur

Remarque

Voir Tableau 46 pour les valeurs des dimensions Dim A, Dim C et Ø D.

Tableau 46 : Dimensions et poids pour débitmètres avec extrémités filetées

Diamètre nominal pouces (mm)	Dim A pouces (mm)	Dim C pouces (mm)	Ø D pouces (mm)	Poids lb (kg) ⁽¹⁾
Filet droit				
0,5 (15)	7,1 (180)	7,6 (194)	0,84 (21)	7 (3)
1 (25)	7,1 (180)	7,7 (197)	1,3 (33)	8 (4)
1,5 (40)	7,3 (186)	8,1 (207)	1,9 (48)	11 (5)
2 (50)	10,0 (254)	8,5 (216)	2,4 (60)	12 (6)
Convergent fileté				
1 (25)	7,1 (180)	7,6 (194)	1,3 (33)	9 (4)
1,5 (40)	7,3 (186)	7,7 (197)	1,9 (48)	10 (5)
2 (50)	10,0 (254)	8,1 (207)	2,4 (60)	14 (7)

(1) Avec transmetteur intégré et sans option MTA ou CPA.

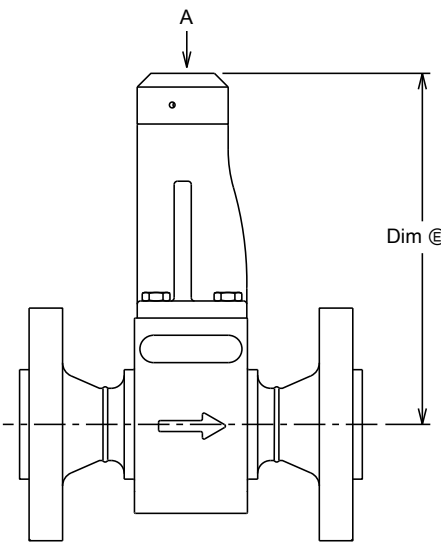
Variation de hauteur et entrée de câble avec transmetteur déporté

Le Tableau 47 indique l'emplacement de l'entrée de câble et la hauteur ajustée du débitmètre en cas d'utilisation d'un transmetteur déporté.

Remarque

La dimension Ⓢ est mesurée à partir de l'axe de la tuyauterie de procédé ; elle est identique pour tous les types de raccordement au procédé.

Tableau 47 : Variation de hauteur et entrée de câble avec transmetteur déporté

	Diamètre pouces (mm)	Dim Ⓢ pouces (mm)
 <p>A Entrée de câble</p> <p>Dim Ⓢ Dimension de l'axe au sommet ; ajouter un dégagement pour le câble/raccord.</p>	½ (15)	6,4 (162)
	1 (25)	6,5 (165)
	1½ (40)	6,8 (173)
	2 (50)	7,2 (183)
	3 (80)	7,8 (198)
	4 (100)	8,3 (211)
	6 (150)	9,5 (241)
	8 (200)	10,4 (264)
	10 (250)	11,4 (290)
	12 (300)	12,3 (312)

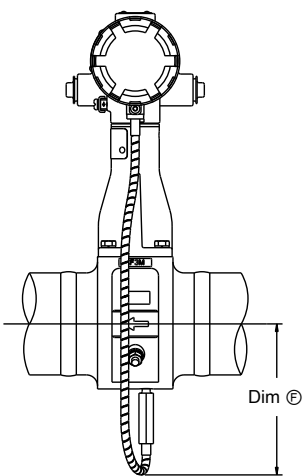
Dégagement pour option MTA

Si l'option MTA est sélectionnée, il est nécessaire d'ajouter un espace de dégagement pour le câble de détecteur MTA

Remarque

La dimension Ⓢ est mesurée à partir de l'axe de la tuyauterie de procédé ; elle est identique pour tous les types de raccordement au procédé.

Tableau 48 : Dégagement pour option MTA

	Diamètre pouces (mm)	Dim Ⓢ pouces (mm)
	2 (50)	4,5 (114)
	3 (80)	4,7 (119)
	4 (100)	5,3 (135)
	6 (150)	5,9 (150)
	8 (200)	7,4 (188)
	10 (250)	8,3 (211)
	12 (300)	9,3 (236)
	14 (350)	10,1 (256)

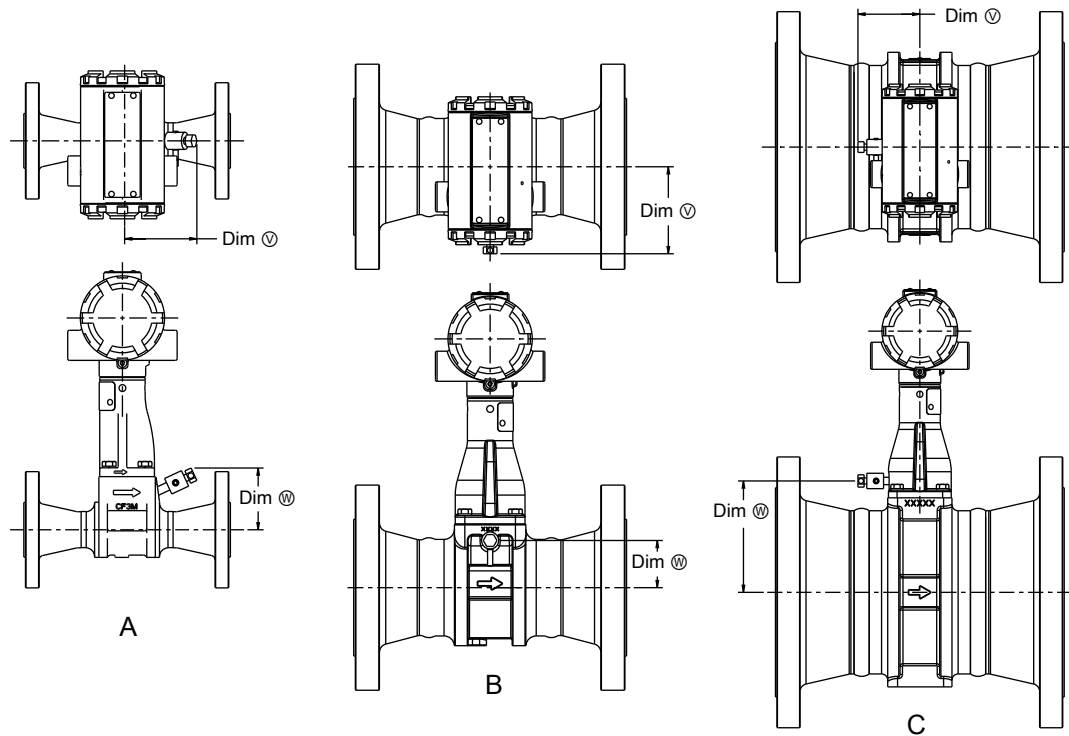
Emplacement de la vanne CPA en option

Si l'option CPA est commandée, il existe trois endroits d'implantation possibles pour la vanne CPA selon le diamètre du débitmètre.

Remarque

L'orientation ou l'emplacement relatif de la vanne CPA peuvent varier d'un modèle à l'autre. Contacter un représentant Emerson (voir en dernière page) si des informations plus précises sont nécessaires.

Illustration 12 : Emplacement de la vanne CPA en option



- A. Débitmètres de 1" à 1½" (DN25 à DN40) de diamètre et débitmètres à convergents de 1½" à 2" (DN40 à DN50) de diamètre
- B. Débitmètres de 2" à 4" (DN50 à DN100) de diamètre et débitmètres à convergents de 3" à 6" (DN80 à DN150) de diamètre
- C. Débitmètres de plus de 6" (DN150) de diamètre et débitmètres à convergents de plus de 8" (DN200) de diamètre

Remarque

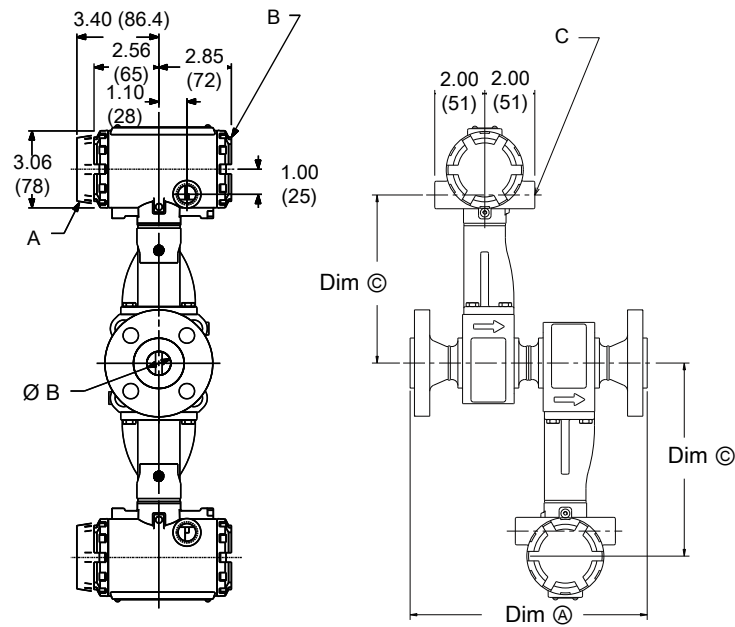
Les dimensions ① et ② sont mesurées à partir de l'axe du débitmètre ou de la tuyauterie de procédé ; elles sont identiques pour tous les types de raccordement au procédé.

Tableau 49 : Emplacement de la vanne CPA en option

Diamètre du débitmètre	Dim ∇ pouces (mm)	Dim \otimes pouces (mm)
1 pouce (DN25) (et à convergents de 1½" [DN40])	2,7 (70)	2,3 (57)
1½ pouces (DN40) (et à convergents de 2" [DN50])	2,6 (66)	2,6 (66)
2 pouces (DN50) (et à convergents de 3" [DN80])	3,2 (81)	1,1 (28)
3 pouces (DN80) (et à convergents de 4" [DN100])	3,2 (81)	1,7 (44)
4 pouces (DN100) (et à convergents de 6" [DN150])	3,2 (81)	2,3 (57)
6 pouces (DN150) (et à convergents de 8" [DN200])	2,5 (64)	4,5 (115)
8 pouces (DN200) (et à convergents de 10" [DN250])	2,5 (64)	5,6 (141)
10 pouces (DN250) (et à convergents de 12" [DN300])	2,5 (64)	6,6 (167)
12 pouces (DN300) (et à convergents de 14" [DN350])	2,5 (64)	7,5 (190)

Dimensions du double transmetteur

Illustration 13 : Débitmètre à effet vortex à double capteur (15 mm à 100 mm / 1/2" à 4" de diamètre)

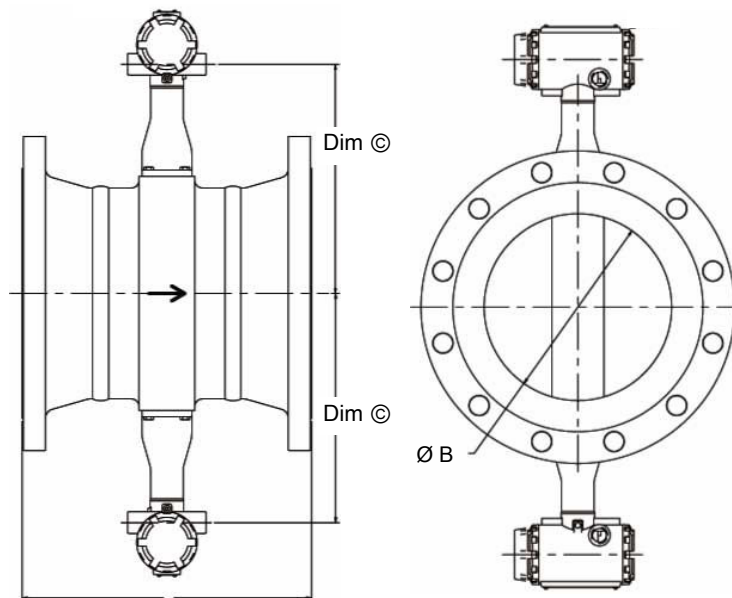


- A. Type d'indicateur
- B. Couverture du bornier
- C. Raccordement électrique

Remarque

Pour les dimensions Dim Ⓐ, Dim øⒷ et Dim ©, voir [Tableau 50](#) et [Tableau 51](#).

Illustration 14 : Débitmètre à effet vortex à double capteur (150 mm à 300 mm / 6" à 12" de diamètre)



Remarque

Pour les dimensions Dim øⒷ et Dim ©, voir [Tableau 50](#) et [Tableau 51](#).

Tableau 50 : Débitmètre à effet vortex à double capteur (15 mm à 100 mm/ 1/2" à 4" de diamètre)

Diamètre nominal pouces (mm)	Classe de brides	Dim [Ⓐ] entre brides pouces (mm)	Dim [Ⓐ] RTJ pouces (mm)	Dim [Ⓢ] pouces (mm)	Dim [Ⓣ] pouces (mm)	Poids lb (kg)
1/2 (15)	Classe 150	11,9 (302)	s.o.	0,54 (13,7)	7,6 (193)	16 (7)
	Classe 300	12,3 (312)	12,6 (320)	0,54 (13,7)	7,6 (193)	17 (8)
	Classe 600	12,8 (325)	12,7 (323)	0,54 (13,7)	7,6 (193)	18 (8)
	Classe 900	13,4 (340)	13,4 (340)	0,54 (13,7)	7,6 (193)	23 (10)
	PN 16/40	11,2 (284)	s.o.	0,54 (13,7)	7,6 (193)	17 (8)
	PN 100	11,7 (297)	s.o.	0,54 (13,7)	7,6 (193)	19 (9)
	JIS 10K/20K JIS 40K	11,4 (290) 12,4 (315)	s.o. s.o.	0,54 (13,7) 0,54 (13,7)	7,6 (193) 7,6 (193)	17 (8) 21 (9)
1 (25)	Classe 150	15,0 (381)	15,4 (391)	0,95 (24,1)	7,7 (196)	21 (9)
	Classe 300	15,6 (396)	15,9 (404)	0,95 (24,1)	7,7 (196)	23 (11)
	Classe 600	16,1 (409)	16,1 (409)	0,95 (24,1)	7,7 (196)	24 (11)
	Classe 900	16,9 (429)	16,9 (429)	0,95 (24,1)	7,7 (196)	33 (15)
	Classe 1500	16,9 (429)	16,9 (429)	0,95 (24,1)	7,7 (196)	33 (15)
	PN 16/40	13,8 (351)	s.o.	0,95 (24,1)	7,7 (196)	22 (10)
	PN 100 PN 160	15,3 (389) 15,3 (389)	s.o. s.o.	0,95 (24,1) 0,95 (24,1)	7,7 (196) 7,7 (196)	28 (13) 28 (13)
JIS 10K/20K JIS 40K	14,0 (356) 15,4 (391)	s.o. s.o.	0,95 (24,1) 0,95 (24,1)	7,7 (196) 7,7 (196)	22 (10) 26 (12)	
1 1/2 (40)	Classe 150	11,3 (287)	11,7 (297)	1,49 (37,8)	8,1 (206)	27 (12)
	Classe 300	11,8 (300)	12,2 (310)	1,49 (37,8)	8,1 (206)	32 (15)
	Classe 600	12,4 (315)	12,4 (315)	1,49 (37,8)	8,1 (206)	35 (16)
	Classe 900	13,4 (340)	13,4 (340)	1,49 (37,8)	8,1 (206)	46 (21)
	Classe 1500	13,4 (340)	13,4 (340)	1,49 (37,8)	8,1 (206)	46 (21)
	PN 16/40	9,9 (251)	s.o.	1,49 (37,8)	8,1 (206)	29 (13)
	PN 100 PN 160	11,3 (287) 11,4 (290)	s.o. s.o.	1,49 (37,8) 1,49 (37,8)	8,1 (206) 8,1 (206)	37 (17) 39 (18)
JIS 10K/20K JIS 40K	10,3 (262) 11,5 (292)	s.o. s.o.	1,49 (37,8) 1,49 (37,8)	8,1 (206) 8,1 (206)	28 (13) 35 (16)	
2 (50)	Classe 150	13,0 (330)	13,4 (340)	1,92 (48,8)	8,5 (216)	32 (15)
	Classe 300	13,5 (343)	14,0 (356)	1,92 (48,8)	8,5 (216)	36 (16)
	Classe 600	14,3 (363)	14,4 (366)	1,92 (48,8)	8,5 (216)	39 (18)
	Classe 900	16,5 (419)	16,7 (424)	1,92 (48,8)	8,5 (216)	69 (31)
	Classe 1500	17,0 (432)	17,2 (437)	1,67 (42,4)	8,5 (216)	72 (33)
	PN 16/40	11,8 (300)	s.o.	1,92 (48,8)	8,5 (216)	33 (15)
	PN 63/64	12,9 (328)	s.o.	1,92 (48,8)	8,5 (216)	40 (18)
	PN 100	13,4 (340)	s.o.	1,92 (48,8)	8,5 (216)	46 (21)
	PN 160	13,9 (353)	s.o.	1,92 (48,8)	8,5 (216)	48 (22)
	JIS 10K	11,5 (292)	s.o.	1,92 (48,8)	8,5 (216)	29 (13)
	JIS 20K JIS 40K	12,0 (305) 13,6 (345)	s.o. s.o.	1,92 (48,8) 1,92 (48,8)	8,5 (216) 8,5 (216)	30 (14) 38 (14)

Tableau 50 : Débitmètre à effet vortex à double capteur (15 mm à 100 mm/ 1/2” à 4” de diamètre) (suite)

Diamètre nominal pouces (mm)	Classe de brides	Dim [Ⓐ] entre brides pouces (mm)	Dim [Ⓐ] RTJ pouces (mm)	Dim [Ⓢ] B pouces (mm)	Dim [Ⓒ] pouces (mm)	Poids lb (kg)	
3 (80)	Classe 150	14,3 (363)	14,7 (373)	2,87 (72,9)	9,1 (231)	51 (23)	
	Classe 300	15,0 (381)	15,5 (394)	2,87 (72,9)	9,1 (231)	60 (27)	
	Classe 600	15,8 (401)	15,9 (404)	2,87 (72,9)	9,1 (231)	66 (30)	
	Classe 900	17,3 (439)	17,4 (442)	2,87 (72,9)	9,1 (231)	88 (41)	
	Classe 1500	18,5 (470)	18,7 (475)	2,60 (66,0)	9,1 (232)	124 (56)	
	PN 16/40	13,4 (340)	s.o.	2,87 (72,9)	9,1 (231)	50 (23)	
	PN 63/64	14,5 (367)	s.o.	2,87 (72,9)	9,1 (231)	59 (27)	
	PN 100	14,9 (378)	s.o.	2,87 (72,9)	9,1 (231)	68 (31)	
	PN 160	15,6 (396)	s.o.	2,87 (72,9)	9,1 (231)	73 (33)	
	JIS 10K	12,3 (312)	s.o.	2,87 (72,9)	9,1 (231)	41 (19)	
	JIS 20K	13,7 (348)	s.o.	2,87 (72,9)	9,1 (231)	49 (22)	
	JIS 40K	15,5 (394)	s.o.	2,87 (72,9)	9,1 (231)	64 (29)	
	4 (100)	Classe 150	15,2 (386)	15,6 (396)	3,79 (96,3)	9,6 (244)	70 (32)
		Classe 300	16,0 (406)	16,5 (419)	3,79 (96,3)	9,6 (244)	89 (41)
		Classe 600	17,7 (450)	17,9 (455)	3,79 (96,3)	9,6 (244)	116 (53)
Classe 900		18,7 (475)	18,9 (480)	3,79 (96,3)	9,6 (244)	139 (63)	
Classe 1500		20,0 (509)	20,2 (513)	3,40 (86,4)	9,6 (244)	184 (83)	
PN 16		13,3 (338)	s.o.	3,79 (96,3)	9,6 (244)	59 (27)	
PN 40		14,4 (366)	s.o.	3,79 (96,3)	9,6 (244)	68 (31)	
PN 63/64		15,4 (391)	s.o.	3,79 (96,3)	9,6 (244)	81 (37)	
PN 100		16,3 (414)	s.o.	3,79 (96,3)	9,6 (244)	97 (44)	
PN 160		17,1 (434)	s.o.	3,79 (96,3)	9,6 (244)	104 (47)	
JIS 10K		13,6 (345)	s.o.	3,79 (96,3)	9,6 (244)	56 (25)	
JIS 20K		13,6 (345)	s.o.	3,79 (96,3)	9,6 (244)	64 (29)	
JIS 40K		16,8 (427)	s.o.	3,79 (96,3)	9,6 (244)	94 (43)	

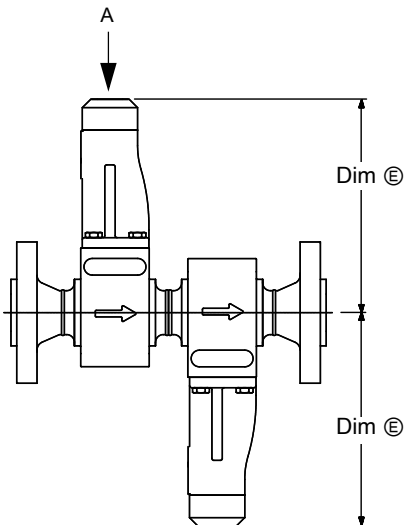
Tableau 51 : Débitmètre à effet vortex à double capteur (150 mm à 300 mm / 6” à 12” de diamètre)

Diamètre nominal pouces (mm)	Classe de brides	Dim [Ⓐ] entre brides pouces (mm)	Dim [Ⓐ] RTJ pouces (mm)	Dim [Ⓢ] B pouces (mm)	Dim [Ⓒ] pouces (mm)	Poids lb (kg)
6 (150)	Classe 150	11,6 (295)	12,0 (305)	5,7 (144,8)	10,8 (274)	85 (39)
	Classe 300	12,3 (312)	12,8 (325)	5,7 (144,8)	10,8 (274)	124 (57)
	Classe 600	14,3 (363)	14,4 (366)	5,7 (144,8)	10,8 (274)	191 (87)
	Classe 900	16,1 (409)	16,2 (411)	5,14 (130,6)	10,8 (274)	282 (128)
	Classe 1500	18,6 (472)	18,8 (478)	5,14 (130,6)	10,8 (274)	380 (173)
	PN 16	8,9 (226)	s.o.	5,7 (144,8)	10,8 (274)	70 (32)
	PN 40	10,5 (267)	s.o.	5,7 (144,8)	10,8 (274)	90 (41)
	PN 63/64	12,1 (307)	s.o.	5,7 (144,8)	10,8 (274)	134 (61)
	PN 100	13,6 (345)	s.o.	5,7 (144,8)	10,8 (274)	164 (75)

Tableau 51 : Débitmètre à effet vortex à double capteur (150 mm à 300 mm / 6” à 12” de diamètre) (suite)

Diamètre nominal pouces (mm)	Classe de brides	Dim Ⓐ entre brides pouces (mm)	Dim Ⓐ RTJ pouces (mm)	Dim ⓄB pouces (mm)	Dim Ⓞ pouces (mm)	Poids lb (kg)	
	JIS 10K	10,6 (269)	s.o.	5,7 (144,8)	10,8 (274)	74 (34)	
	JIS 20K	10,6 (269)	s.o.	5,7 (144,8)	10,8 (274)	92 (42)	
	JIS 40K	14,2 (361)	s.o.	5,7 (144,8)	10,8 (274)	170 (77)	
8 (200)	Classe 150	13,5 (343)	13,9 (353)	7,55 (191,8)	11,7 (297)	146 (66)	
	Classe 300	14,3 (363)	14,8 (376)	7,55 (191,8)	11,7 (297)	203 (92)	
	Classe 600	16,5 (419)	16,7 (424)	7,55 (191,8)	11,7 (297)	303 (138)	
	Classe 900	18,8 (478)	18,9 (480)	6,62 (168,1)	11,7 (297)	484 (220)	
	Classe 1500	22,8 (580)	23,2 (589)	6,62 (168,1)	11,7 (297)	657 (299)	
	PN 10	10,4 (264)	s.o.	7,55 (191,8)	11,7 (297)	115 (52)	
	PN 16	10,4 (264)	s.o.	7,55 (191,8)	11,7 (297)	114 (52)	
	PN 25	11,8 (300)	s.o.	7,55 (191,8)	11,7 (297)	142 (65)	
	PN 40	12,5 (318)	s.o.	7,55 (191,8)	11,7 (297)	161 (73)	
	PN 63/64	14,2 (361)	s.o.	7,55 (191,8)	11,7 (297)	221 (101)	
	PN 100	15,8 (401)	s.o.	7,55 (191,8)	11,7 (297)	287 (130)	
	JIS 10K	12,2 (310)	s.o.	7,55 (191,8)	11,7 (297)	114 (52)	
	JIS 20K	12,2 (310)	s.o.	7,55 (191,8)	11,7 (297)	139 (63)	
	JIS 40K	16,5 (419)	s.o.	7,55 (191,8)	11,7 (297)	260 (118)	
	10 (250)	Classe 150	14,5 (368)	14,9 (378)	9,56 (243)	12,8 (325)	202 (92)
Classe 300		15,8 (401)	16,3 (414)	9,56 (243)	12,8 (325)	290 (132)	
Classe 600		19,0 (483)	19,2 (488)	9,56 (243)	12,8 (325)	482 (219)	
PN 10		11,9 (302)	s.o.	9,56 (243)	12,8 (325)	161 (73)	
PN 16		12,0 (305)	s.o.	9,56 (243)	12,8 (325)	166 (75)	
PN 25		13,5 (343)	s.o.	9,56 (243)	12,8 (325)	203 (92)	
PN 40		14,8 (376)	s.o.	9,56 (243)	12,8 (325)	251 (114)	
PN 63/64		16,4 (417)	s.o.	9,56 (243)	12,8 (325)	312 (142)	
PN 100		18,9 (480)	s.o.	9,56 (243)	12,8 (325)	450 (204)	
JIS 10K		14,5 (368)	s.o.	9,56 (243)	12,8 (325)	179 (81)	
JIS 20K		14,5 (368)	s.o.	9,56 (243)	12,8 (325)	226 (103)	
JIS 40K		18,1 (460)	s.o.	9,56 (243)	12,8 (325)	383 (174)	
12 (300)		Classe 150	16,8 (427)	17,1 (434)	11,38 (289)	13,7 (348)	302 (137)
		Classe 300	18,0 (457)	18,5 (470)	11,38 (289)	13,7 (348)	420 (191)
		Classe 600	20,5 (521)	20,6 (523)	11,38 (289)	13,7 (348)	600 (272)
	PN 10	13,1 (331)	s.o.	11,38 (289)	13,7 (348)	208 (95)	
	PN 16	13,9 (353)	s.o.	11,38 (289)	13,7 (348)	229 (104)	
	PN 25	15,0 (381)	s.o.	11,38 (289)	13,7 (348)	274 (124)	
	PN 40	16,8 (427)	s.o.	11,38 (289)	13,7 (348)	352 (160)	
	PN 63/64	18,8 (478)	s.o.	11,38 (289)	13,7 (348)	435 (198)	
	PN 100	21,2 (538)	s.o.	11,38 (289)	13,7 (348)	648 (294)	
	JIS 10K	15,7 (399)	s.o.	11,38 (289)	13,7 (348)	227 (103)	
	JIS 20K	15,7 (399)	s.o.	11,38 (289)	13,7 (348)	288 (131)	
	JIS 40K	19,6 (498)	s.o.	11,38 (289)	13,7 (348)	498 (226)	

Illustration 15 : Débitmètres à brides, à double capteur et à montage déporté (15 mm à 300 mm / 1/2” à 12” de diamètre)



A. NPT 1/2–14 (pour entrée du câble déporté)

Remarque

Pour la dimension Dim ☉, voir [Tableau 52](#).

Tableau 52 : Dimensions des débitmètres à brides, à double capteur et à montage déporté

Diamètre nominal pouces (mm)	Dim ☉ pouces (mm)
1/2 (15)	6,4 (162)
1 (25)	6,5 (165)
1 1/2 (40)	6,8 (173)
2 (50)	7,2 (183)
3 (80)	7,8 (198)
4 (100)	8,3 (211)
6 (150)	9,5 (241)
8 (200)	10,4 (264)
10 (250)	11,4 (290)
12 (300)	12,3 (313)

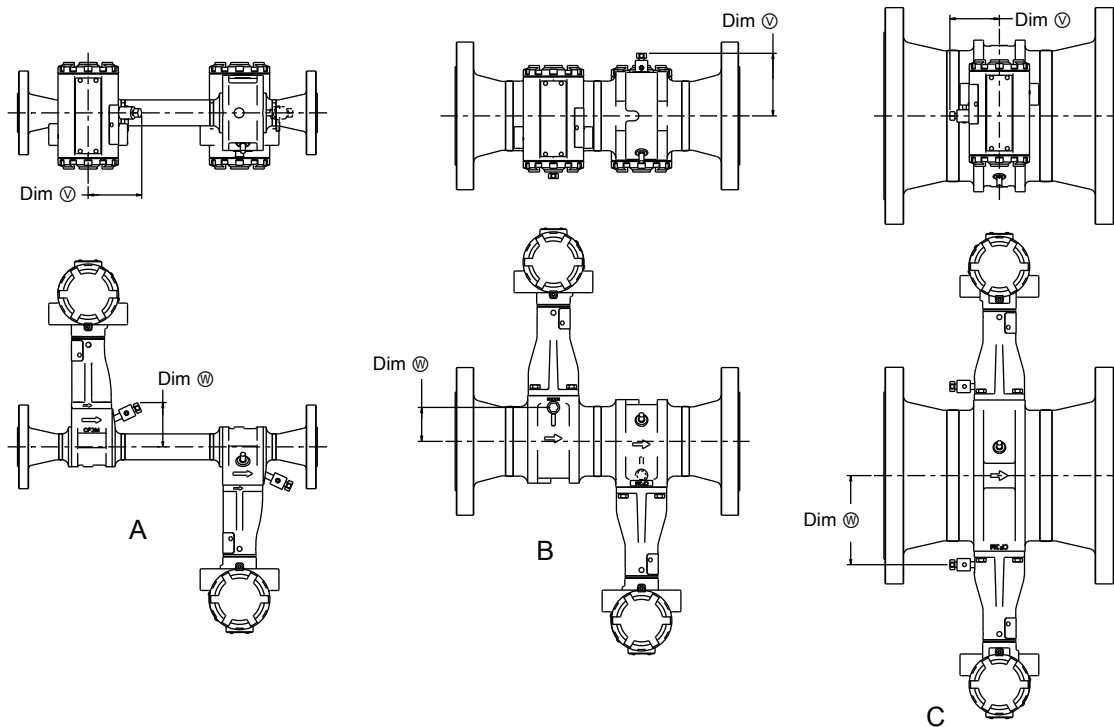
Emplacement de la vanne CPA en option

Si l’option CPA est commandée, il existe trois endroits d’implantation possibles pour la vanne CPA selon le diamètre du débitmètre.

Remarque

L’orientation ou l’emplacement relatif de la vanne CPA peuvent varier d’un modèle à l’autre. Contacter un représentant Emerson (voir en dernière page) si des informations plus précises sont nécessaires.

Illustration 16 : Emplacement de la vanne CPA en option



- A. Modèles de 1 à 1½" (DN25–DN40)
- B. Modèles de 2 à 4" (DN50–DN100)
- C. Modèles de 6" et plus (DN150 et plus)

Remarque

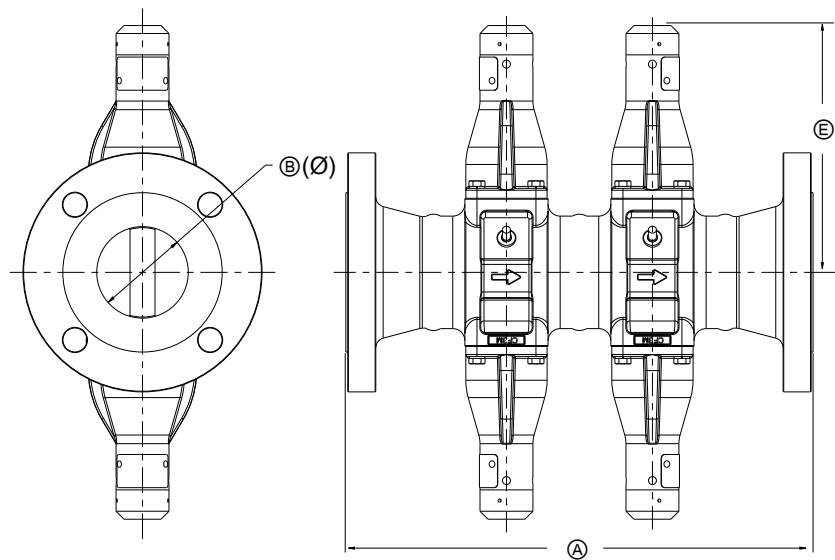
Les dimensions ∅ et ⊕ sont mesurées à partir de l'axe du débitmètre ou de la tuyauterie de procédé ; elles sont identiques pour tous les types de raccordement au procédé.

Tableau 53 : Emplacement de la vanne CPA en option

Diamètre du débitmètre	Dim ∅ pouces (mm)	Dim ⊕ pouces (mm)
1 pouce (DN25)	2,7 (70)	2,3 (57)
1½ pouces (DN40)	2,6 (66)	2,6 (66)
2 pouces (DN50)	3,2 (81)	1,1 (28)
3 pouces (DN80)	3,2 (81)	1,7 (44)
4 pouces (DN100)	3,2 (81)	2,3 (57)
6 pouces (DN150)	2,5 (64)	4,5 (115)
8 pouces (DN200)	2,5 (64)	5,6 (141)
10 pouces (DN250)	2,5 (64)	6,6 (167)
12 pouces (DN300)	2,5 (64)	7,5 (190)

Dimensions des quatre transmetteurs

Illustration 17 : Détecteur pour débitmètre à effet vortex Quad pour transmetteurs déportés, tous diamètres de ligne

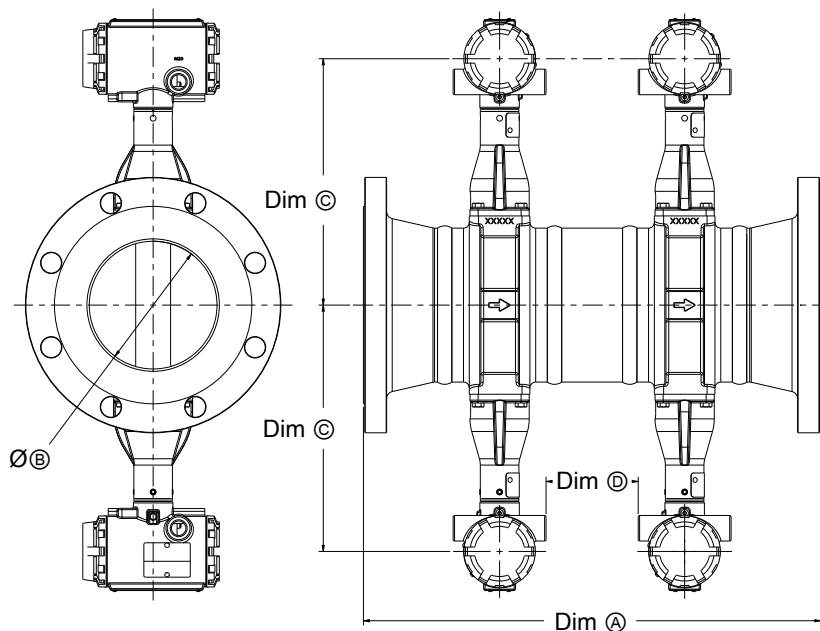


- A. Dimension entre brides A
- B. Diamètre intérieur $\text{B}(\text{Ø})$
- C. Dimension de l'axe au sommet/à la base C

Remarque

Pour les dimensions et le poids de l'appareil, voir [Tableau 54](#).

Illustration 18 : Débitmètres à effet vortex à quatre transmetteurs intégrés, 150 mm à 300 mm (6" à 12") de diamètre



Remarque

Pour les dimensions A, B, C ou D et le poids du produit, voir [Tableau 54](#).

Remarque

Pour les débitmètres de diamètre inférieur ou égal à 4" (DN100), les poids indiqués ne tiennent pas compte du transmetteur déporté. Pour les débitmètres de diamètre supérieur ou égal à 6" (DN150), les poids indiqués tiennent compte des transmetteurs intégrés. Pour calculer le poids des débitmètres de diamètre supérieur ou égal à 6" (DN150) sans les transmetteurs intégrés, soustraire 4,6 kg (10 lb) du poids total.

Tableau 54 : Débitmètre à effet vortex à quatre capteurs pour transmetteurs intégrés ou déportés, dimensions pour appareils de 50 mm à 300 mm (2" à 12") de diamètre

Diamètre nominal, pouces (mm)	Classe de brides	Dim A entre brides, pouces (mm)		Dim B, pouces (mm)	Dim C, pouces (mm)	Dim D, pouces (mm)	Dim E, pouces (mm)	Poids, lb (kg)
		À brides	RTJ					
2 pouces (DN50)	150	12,6 (320)	12,9 (328)	1,9 (49)	-	-	7,2 (183)	31 (14)
	300	13,1 (333)	13,6 (345)	1,9 (49)	-	-	7,2 (183)	35 (16)
	600	13,8 (351)	13,9 (353)	1,9 (49)	-	-	7,2 (183)	39 (18)
	900	16,1 (409)	16,2 (411)	1,9 (49)	-	-	7,2 (183)	68 (31)
	1500	15,6 (396)	15,7 (399)	1,7 (42)	-	-	7,2 (183)	72 (33)
	PN16	11,1 (282)	-	1,9 (49)	-	-	7,2 (183)	31 (14)
	PN40	11,3 (287)	-	1,9 (49)	-	-	7,2 (183)	32 (14)
	PN63	12,4 (315)	-	1,9 (49)	-	-	7,2 (183)	40 (18)
	PN100	12,9 (328)	-	1,9 (49)	-	-	7,2 (183)	45 (20)
	PN160	13,5 (343)	-	1,9 (49)	-	-	7,2 (183)	48 (22)
JIS 10K	11 (279)	-	1,9 (49)	-	-	7,2 (183)	31 (14)	

Tableau 54 : Débitmètre à effet vortex à quatre capteurs pour transmetteurs intégrés ou déportés, dimensions pour appareils de 50 mm à 300 mm (2" à 12") de diamètre (suite)

Diamètre nominal, pouces (mm)	Classe de brides	Dim [Ⓐ] entre brides, pouces (mm)		Dim [Ⓞ] , pouces (mm)	Dim [Ⓞ] , pouces (mm)	Dim [Ⓞ] , pouces (mm)	Dim [Ⓞ] , pouces (mm)	Poids, lb (kg)
		À brides	RTJ					
	JIS 20K	11,6 (295)	-	1,9 (49)	-	-	7,2 (183)	35 (16)
	JIS 40K	13,1 (333)	-	1,9 (49)	-	-	7,2 (183)	39 (18)
3 pouces (DN80)	150	14,3 (363)	14,7 (373)	2,9 (73)	-	-	7,8 (198)	50 (23)
	300	15 (381)	15,5 (394)	2,9 (73)	-	-	7,8 (198)	59 (27)
	600	15,8 (401)	15,9 (404)	2,9 (73)	-	-	7,8 (198)	66 (30)
	900	17,3 (439)	17,4 (442)	2,9 (73)	-	-	7,8 (198)	89 (40)
	1500	18,4 (467)	18,6 (472)	2,6 (66)	-	-	7,8 (198)	122 (56)
	PN 16	12,7 (323)	-	2,9 (73)	-	-	7,8 (198)	46 (21)
	PN 40	13,4 (340)	-	2,9 (73)	-	-	7,8 (198)	50 (23)
	PN 63	14,5 (368)	-	2,9 (73)	-	-	7,8 (198)	59 (27)
	PN100	14,9 (378)	-	2,9 (73)	-	-	7,8 (198)	68 (31)
	PN160	15,6 (396)	-	2,9 (73)	-	-	7,8 (198)	73 (33)
	JIS 10K	12,3 (312)	-	2,9 (73)	-	-	7,8 (198)	50 (23)
	JIS 20K	13,7 (348)	-	2,9 (73)	-	-	7,8 (198)	59 (27)
JIS 40K	15,4 (391)	-	2,9 (73)	-	-	7,8 (198)	66 (30)	
4 pouces (DN100)	150	15,3 (389)	15,6 (396)	3,8 (96)	-	-	8,3 (211)	70 (32)
	300	16 (406)	16,5 (419)	3,8 (96)	-	-	8,3 (211)	90 (41)
	600	17,8 (452)	17,9 (455)	3,8 (96)	-	-	8,3 (211)	116 (53)
	900	18,8 (478)	18,9 (480)	3,8 (96)	-	-	8,3 (211)	139 (63)
	1500	20,0 (508)	20,1 (511)	3,4 (86)	-	-	8,3 (211)	188 (86)
	PN16	13,4 (340)	-	3,8 (96)	-	-	8,3 (211)	60 (27)
	PN40	14,4 (366)	-	3,8 (96)	-	-	8,3 (211)	69 (31)
	PN63	15,4 (391)	-	3,8 (96)	-	-	8,3 (211)	82 (37)
	PN100	16,3 (414)	-	3,8 (96)	-	-	8,3 (211)	99 (45)
	PN160	17,1 (434)	-	3,8 (96)	-	-	8,3 (211)	106 (48)
	JIS 10K	13,7 (348)	-	3,8 (96)	-	-	8,3 (211)	70 (32)
	JIS 20K	13,7 (348)	-	3,8 (96)	-	-	8,3 (211)	90 (41)
JIS 40K	16,8 (427)	-	3,8 (96)	-	-	8,3 (211)	116 (53)	
6 pouces (DN150)	150	19,3 (490)	19,6 (498)	5,7 (145)	10,8 (274)	3,8 (95)	9,5 (241)	128 (58)
	300	20,0 (508)	20,5 (521)	5,7 (145)	10,8 (274)	3,8 (95)	9,5 (241)	168 (76)
	600	22,0 (559)	22,1 (561)	5,7 (145)	10,8 (274)	3,8 (95)	9,5 (241)	234 (106)
	900	23,3 (592)	23,5 (597)	5,7 (145)	10,8 (274)	3,8 (95)	9,5 (241)	333 (151)
	1500	25,8 (663)	26,1 (663)	5,1 (131)	10,8 (274)	3,4 (86)	9,5 (241)	432 (196)

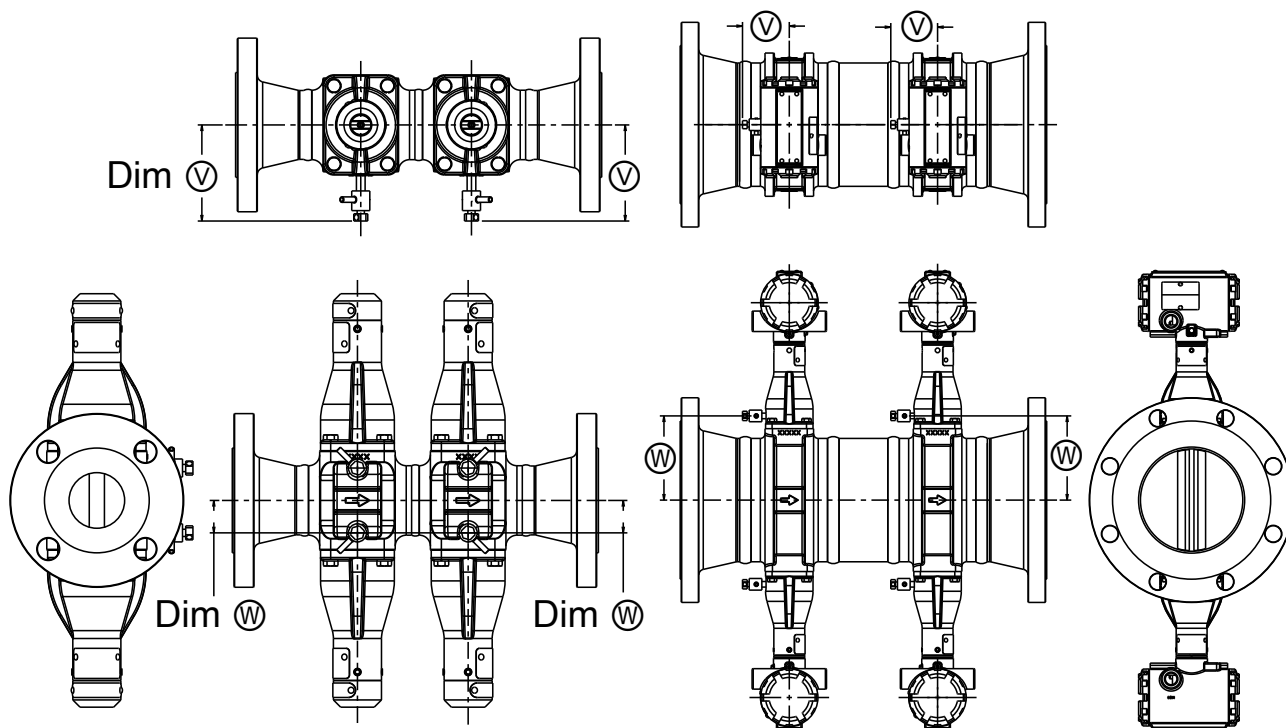
Tableau 54 : Débitmètre à effet vortex à quatre capteurs pour transmetteurs intégrés ou déportés, dimensions pour appareils de 50 mm à 300 mm (2" à 12") de diamètre (suite)

Diamètre nominal, pouces (mm)	Classe de brides	Dim A entre brides, pouces (mm)		Dim B , pouces (mm)	Dim C , pouces (mm)	Dim D , pouces (mm)	Dim E , pouces (mm)	Poids, lb (kg)
		À brides	RTJ					
	PN16	16,6 (422)	-	5,7 (145)	10,8 (274)	3,8 (95)	9,5 (241)	114 (52)
	PN40	18,2 (462)	-	5,7 (145)	10,8 (274)	3,8 (95)	9,5 (241)	134 (61)
	PN63	19,7 (500)	-	5,7 (145)	10,8 (274)	3,8 (95)	9,5 (241)	178 (81)
	PN100	21,3 (541)	-	5,7 (145)	10,8 (274)	3,8 (95)	9,5 (241)	208 (94)
	PN160	21,9 (556)	-	5,1 (131)	10,8 (274)	3,4 (86)	9,5 (241)	270 (123)
	JIS 10K	18,3 (465)	-	5,7 (145)	10,8 (274)	3,8 (95)	9,5 (241)	128 (58)
	JIS20K	18,3 (465)	-	5,7 (145)	10,8 (274)	3,8 (95)	9,5 (241)	168 (76)
	JIS 40K	21,8 (554)	-	5,7 (145)	10,8 (274)	3,8 (95)	9,5 (241)	234 (106)
8 pouces (DN200)	150	23,9 (607)	24,3 (617)	7,6 (192)	11,7 (297)	6,4 (126)	10,4 (264)	207 (94)
	300	24,6 (625)	25,1 (638)	7,6 (192)	11,7 (297)	6,4 (126)	10,4 (264)	264 (120)
	600	26,9 (683)	27,0 (686)	7,6 (192)	11,7 (297)	6,4 (126)	10,4 (264)	363 (165)
	900	27,6 (701)	27,8 (706)	6,6 (168)	11,7 (297)	5,0 (126)	10,4 (264)	590 (268)
	1500	31,6 (829)	32,0 (813)	6,6 (168)	11,7 (297)	5,0 (126)	10,4 (264)	763 (346)
	PN 10	20,8 (528)	-	7,6 (192)	11,7 (297)	6,4 (126)	10,4 (264)	177 (80)
	PN16	20,8 (528)	-	7,6 (192)	11,7 (297)	6,4 (126)	10,4 (264)	176 (80)
	PN 25	22,2 (564)	-	7,6 (192)	11,7 (297)	6,4 (126)	10,4 (264)	205 (93)
	PN40	22,8 (579)	-	7,6 (192)	11,7 (297)	6,4 (126)	10,4 (264)	223 (101)
	PN63	24,5 (623)	-	7,6 (192)	11,7 (297)	6,4 (126)	10,4 (264)	284 (129)
	PN100	26,1 (663)	-	7,6 (192)	11,7 (297)	6,4 (126)	10,4 (264)	350 (159)
	PN160	25,4 (645)	-	6,6 (168)	11,7 (297)	5,0 (126)	10,4 (264)	491 (223)
	JIS 10K	22,5 (572)	-	7,6 (192)	11,7 (297)	6,4 (126)	10,4 (264)	207 (94)
	JIS20K	22,5 (572)	-	7,6 (192)	11,7 (297)	6,4 (126)	10,4 (264)	264 (120)
JIS 40K	26,8 (682)	-	7,6 (192)	11,7 (297)	6,4 (126)	10,4 (264)	363 (165)	
10 pouces (DN250)	150	27,9 (709)	28,3 (719)	9,6 (243)	12,8 (325)	9,4 (239)	11,5 (292)	309 (140)
	300	29,1 (739)	29,6 (752)	9,6 (243)	12,8 (325)	9,4 (239)	11,5 (292)	270 (123)
	600	32,4 (823)	32,5 (826)	9,6 (243)	12,8 (325)	9,4 (239)	11,5 (292)	588 (267)
	PN 10	25,2 (640)	-	9,6 (243)	12,8 (325)	9,4 (239)	11,5 (292)	270 (123)
	PN16	25,4 (645)	-	9,6 (243)	12,8 (325)	9,4 (239)	11,5 (292)	275 (125)
	PN 25	26,8 (681)	-	9,6 (243)	12,8 (325)	9,4 (239)	11,5 (292)	311 (141)
	PN40	28 (714)	-	9,6 (243)	12,8 (325)	9,4 (239)	11,5 (292)	360 (163)
	PN63	29,7 (754)	-	9,6 (243)	12,8 (325)	9,4 (239)	11,5 (292)	421 (191)
	PN100	32,2 (818)	-	9,6 (243)	12,8 (325)	9,4 (239)	11,5 (292)	558 (253)
	JIS 10K	27,9 (709)	-	9,6 (243)	12,8 (325)	9,4 (239)	11,5 (292)	309 (140)

Tableau 54 : Débitmètre à effet vortex à quatre capteurs pour transmetteurs intégrés ou déportés, dimensions pour appareils de 50 mm à 300 mm (2" à 12") de diamètre (suite)

Diamètre nominal, pouces (mm)	Classe de brides	Dim [Ⓐ] entre brides, pouces (mm)		Dim [Ⓞ] Ⓔ, pouces (mm)	Dim [Ⓒ] , pouces (mm)	Dim [Ⓓ] , pouces (mm)	Dim [Ⓔ] , pouces (mm)	Poids, lb (kg)
		À brides	RTJ					
	JIS20K	27,9 (709)	-	9,6 (243)	12,8 (325)	9,4 (239)	11,5 (292)	397 (180)
	JIS 40K	31,4 (798)	-	9,6 (243)	12,8 (325)	9,4 (239)	11,5 (292)	588 (267)
12 pouces (DN300)	150	31,9 (810)	32,3 (820)	11,4 (289)	13,7 (348)	11,2 (284)	12,4 (315)	467 (212)
	300	33,1 (841)	33,6 (853)	11,4 (289)	13,7 (348)	11,2 (284)	12,4 (315)	585 (265)
	600	35,6 (904)	35,7 (907)	11,4 (289)	13,7 (348)	11,2 (284)	12,4 (315)	764 (347)
	PN 10	28,2 (716)		11,4 (289)	13,7 (348)	11,2 (284)	12,4 (315)	377 (171)
	PN16	29,0 (737)	-	11,4 (289)	13,7 (348)	11,2 (284)	12,4 (315)	398 (181)
	PN 25	30,1 (765)		11,4 (289)	13,7 (348)	11,2 (284)	12,4 (315)	443 (201)
	PN40	31,9 (810)	-	11,4 (289)	13,7 (348)	11,2 (284)	12,4 (315)	521 (236)
	PN63	33,9 (861)	-	11,4 (289)	13,7 (348)	11,2 (284)	12,4 (315)	604 (274)
	PN100	36,3 (922)	-	11,4 (289)	13,7 (348)	11,2 (284)	12,4 (315)	817 (371)
	JIS 10K	30,8 (782)	-	11,4 (289)	13,7 (348)	11,2 (284)	12,4 (315)	467 (212)
	JIS20K	30,8 (782)	-	11,4 (289)	13,7 (348)	11,2 (284)	12,4 (315)	585 (265)
JIS 40K	34,8 (884)	-	11,4 (289)	13,7 (348)	11,2 (284)	12,4 (315)	764 (347)	

Illustration 19 : Débitmètres à effet vortex à quatre transmetteurs avec option CPA



Remarque

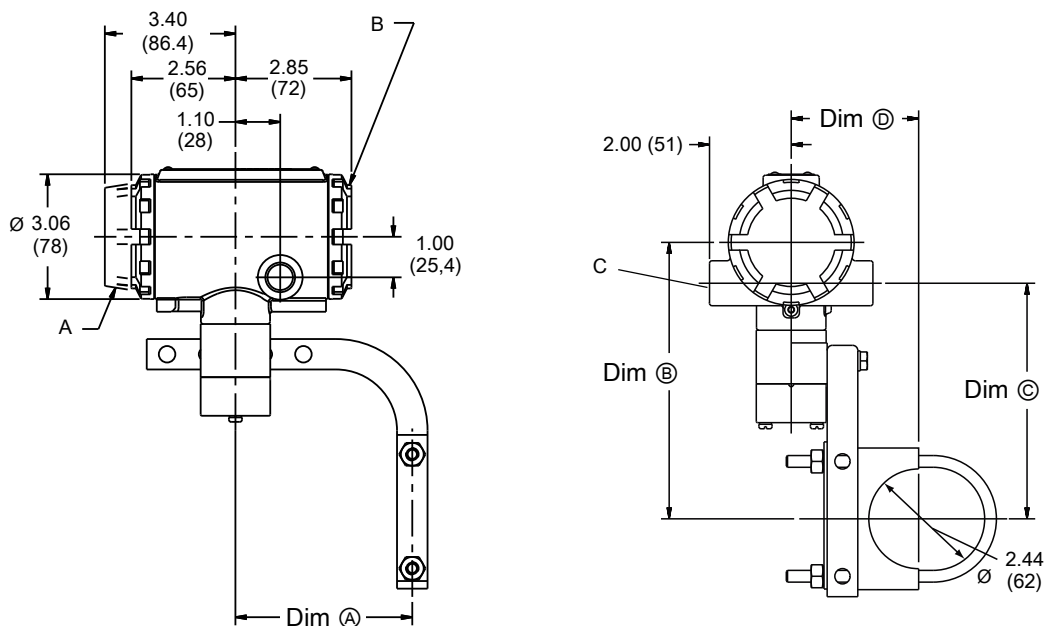
Pour les dimensions Dim ∅ et Dim ⊕, voir [Tableau 55](#).

Tableau 55 : Débitmètres à effet vortex à quatre transmetteurs intégrés, dimensions pour le raccord CPA

Diamètre nominal, pouces (mm)	De l'axe de la tuyauterie au raccord CPA, Dim ∅, pouces (mm)	De l'axe de la tuyauterie au raccord CPA, Dim ⊕, pouces (mm)
2 pouces (DN50)	3,2 (81)	1,1 (28)
3 pouces (DN80)	3,2 (81)	1,7 (43)
4 pouces (DN100)	3,2 (81)	2,3 (58)
6 pouces (DN150)	2,5 (64)	4,5 (114)
8 pouces (DN200)	2,5 (64)	5,6 (142)
10 pouces (DN250)	2,5 (64)	6,6 (168)
12 pouces (DN300)	2,5 (64)	7,5 (191)

Dimensions d'un transmetteur déporté

Illustration 20 : Transmetteurs à montage déporté



- A Type d'indicateur
- B Couvercle du bornier
- C NPT 1/2-14 (pour entrée du câble déporté)

Remarque

Les dimensions A, B, C et D dépendent du matériau du boîtier. Voir [Tableau 56](#).

Tableau 56 : Dimensions selon le matériau du boîtier du transmetteur

Matériau	Dim A pouces (mm)	Dim B pouces (mm)	Dim C pouces (mm)	Dim D pouces (mm)
Aluminium	4,4 (110)	6,8 (172)	5,8 (147)	3,1 (79)
Acier inoxydable	4,5 (114)	6,9 (175)	5,9 (150)	3,4 (86)

Pour plus d'informations: [Emerson.com](https://www.emerson.com)

©2022 Emerson. Tous droits réservés.

Les conditions générales de vente d'Emerson sont disponibles sur demande. Le logo Emerson est une marque de commerce et une marque de service d'Emerson Electric Co. Rosemount est une marque de l'une des sociétés du groupe Emerson. Toutes les autres marques sont la propriété de leurs détenteurs respectifs.