

# Sistema medidor de vazão magnético Rosemount® 8750W

para aplicações de serviços, água e águas residuais





- Melhor valor da categoria com desempenho, confiabilidade e diagnósticos adequados para aplicações de monitoramento
- Invólucro da bobina confiável, totalmente soldado, e design de sensor leve com classificação IP68
- Disponível em 4 mA a 20mA com HART®, FOUNDATION™ Fieldbus, Modbus® RS-485, diagnóstico do processo e SMART™ Meter Verification (Verificação inteligente de medidor) para melhorar a confiabilidade e o desempenho
- Disponível com certificações de água para consumo humano

## Guia de seleção de produtos

O sensor do medidor de vazão magnético Rosemount 8750W está disponível em estilo flangeado, e o transmissor está disponível nas configurações de transmissor remoto e integral para garantir compatibilidade com todas as aplicações de serviços, água e águas residuais.

### Seleção de transmissor

Transmissor	Características gerais
Montagem no campo 	<ul style="list-style-type: none"> <li>■ Configuração integral e remota disponíveis</li> <li>■ Saídas HART/analógicas e de pulso disponíveis</li> <li>■ Saídas FOUNDATION™ Fieldbus e de pulso disponíveis</li> <li>■ Saídas Modbus RS-485 e de pulso disponíveis</li> <li>■ Diagnóstico Avançado disponível</li> <li>■ Display LCD (opcional)               <ul style="list-style-type: none"> <li>— Com interface do operador local de switch ótico opcional<sup>(1)</sup></li> </ul> </li> <li>■ Dois canais digitais (opcional)</li> </ul>
Montagem na parede 	<ul style="list-style-type: none"> <li>■ Configuração de montagem na parede</li> <li>■ Saídas HART/analógicas e de pulso disponíveis</li> <li>■ Saídas Modbus RS-485 e de pulso disponíveis</li> <li>■ Saídas FOUNDATION™ Fieldbus e de pulso disponíveis</li> <li>■ Diagnóstico Avançado disponível</li> <li>■ Display LCD local (opcional)               <ul style="list-style-type: none"> <li>— Com teclado tátil de 15 botões opcional<sup>(1)</sup></li> </ul> </li> <li>■ Dois canais digitais (opcional)</li> </ul>


(1) Somente protocolo HART ou Modbus.

### Índice

Guia de seleção de produtos.....	2
Diagnósticos do medidor magnético.....	3
Dimensionamento do medidor de vazão magnético.....	4
Informações sobre pedidos.....	7
Especificações do produto.....	19
Certificações de produtos.....	34
Desenhos dimensionais.....	35

## Seleção de sensor

Tabela 1: Seleção de sensor

Sensor	Características gerais
Com flange 	<ul style="list-style-type: none"> <li>▪ Conexões do processo flangeadas, invólucro da bobina soldado</li> <li>▪ ½ pol. (15 mm) a 48 pol. (1.200 mm)</li> <li>▪ Eletrodos padrão, de referência e com formato de ponta de bala disponíveis</li> </ul>

## Seleção de materiais

Para obter orientação sobre como selecionar materiais, consulte o *Guia de seleção e materiais para o medidor de vazão magnético Rosemount™ (00816-0100-3033)*, disponível em [www.emerson.com/rosemount](http://www.emerson.com/rosemount).

## Diagnósticos do medidor magnético

### Os diagnósticos Rosemount reduzem custos e melhoraram os resultados permitindo novas práticas

Os medidores de vazão magnéticos Rosemount oferecem diagnósticos que detectam e alertam o usuário sobre situações anormais ao longo da vida útil do medidor - da instalação à manutenção e verificação do medidor. Com o diagnóstico do medidor de vazão magnético Rosemount habilitado, há melhorias na disponibilidade e rendimento da planta e redução de custos através da instalação, manutenção e resolução de problemas simplificadas.

Tabela 2: Diagnósticos do medidor de vazão magnético

Nome do diagnóstico	Categoria do diagnóstico	Capacidade do produto
<b>Diagnóstico básico</b>		
Tubulação vazia ajustável	Processo	Padrão
Temperatura dos componentes eletrônicos	Integridade do medidor	Padrão
Falha da bobina	Integridade do medidor	Padrão
Falha do transmissor	Integridade do medidor	Padrão
Vazão inversa	Processo	Padrão
Corrente da bobina	Manutenção	Padrão
Saturação do eletrodo	Processo/manutenção	Padrão
<b>Diagnósticos avançados</b>		
Ruído de processo elevado	Processo	Suíte 1 (DA1)
Falhas no aterramento e na fiação	Instalação	Suíte 1 (DA1)
Detecção de incrustação do eletrodo	Processo	Suíte 1 (DA1)
Verificação inteligente de medidor comandada	Integridade do medidor	Suíte 2 (DA2)

**Tabela 2: Diagnósticos do medidor de vazão magnético (continuação)**

Nome do diagnóstico	Categoria do diagnóstico	Capacidade do produto
Verificação inteligente de medidor contínua	Integridade do medidor	Suíte 2 (DA2)
Verificação de laço de 4 a 20 mA <sup>(1)</sup>	Instalação	Suíte 2 (DA2)

(1) Disponível somente com saída HART.

### Opções para acessar os diagnósticos

Os diagnósticos do medidor magnético do Rosemount podem ser acessados pela interface do operador local (LOI), ProLink® III v3.1, um comunicador de campo HART<sup>(1)</sup> e o AMS® Suite: Gerenciador inteligente de dispositivos<sup>(1)</sup>. Entre em contato com o seu representante local Rosemount para ativar os diagnósticos ou para disponibilidade de diagnósticos nos transmissores existentes.

### Accesse os diagnósticos através da LOI para uma instalação mais rápida, manutenção e verificação do medidor

Os diagnósticos do medidor de vazão magnético da Rosemount estão disponíveis através da LOI para simplificar a manutenção.

### Acessar os diagnósticos por meio do ProLink III v. 3.0 (HART)/ProLink III v. 3.1 (HART, Modbus)

Simplifique as práticas de manutenção e resolução de problemas usando o ProLink III v3.0/v3.1 para acessar as informações de diagnósticos e resolução de problemas, registrar dados variáveis, executar a Verificação inteligente de medidor e imprimir relatórios de verificação.

### Acessar os diagnósticos através do Gerenciador inteligente de dispositivos AMS<sup>(1)</sup> para obter o valor final

O valor dos diagnósticos aumenta significativamente com o uso do Gerenciador inteligente de dispositivos AMS. O Gerenciador inteligente de dispositivos AMS apresenta um fluxo de tela simplificado e procedimentos sobre como responder às mensagens de diagnóstico.

## Dimensionamento do medidor de vazão magnético

Optar pelo tamanho apropriado de sensor é importante ao considerar um medidor de vazão magnético. As propriedades físicas do fluido do processo, assim como a velocidade do fluido devem ser consideradas. Pode ser necessário optar por um sensor de vazão que seja maior ou menor que a tubulação adjacente para garantir que a velocidade do fluido esteja dentro da faixa de medição vazão recomendada para a aplicação.

- Operações fora dessas diretrizes também podem proporcionar um desempenho aceitável.

**Tabela 3: Diretrizes de dimensionamento**

Aplicação	Faixa de velocidade (pés/s)	Faixa de velocidade (m/s)
Operação normal	0-39	0-12
Operação preferencial	2-20	0,6-6,1

#### Nota

Operações fora dessas diretrizes também podem proporcionar um desempenho aceitável.

Para converter a taxa de vazão em velocidade, use o fator adequado listado na [Tabela 4](#) e a seguinte equação:

$$\text{Velocidade} = \frac{\text{Taxa de vazão}}{\text{Fator}}$$

(1) Disponível somente com saída HART.

Exemplo: unidades do sist. imp.	Exemplo: unidades SI
Tamanho do medidor magnético: 4 pol. (Fator de Tabela 4 = 39,679) Taxa de vazão normal: 300 GPM	Tamanho do medidor magnético: 100 mm (fator de Tabela 4 = 492,78) Taxa de vazão normal: 800 l/min.
Velocidade = $\frac{300 \text{ (gpm)}}{39,679}$	Velocidade = $\frac{800 \text{ (L/min)}}{492,78}$
<b>Velocidade = 7,56 ft/s</b>	<b>Velocidade = 1,62 m/s</b>

**Tabela 4: Diâmetro da linha X fator de conversão**

Diâmetro nominal da linha — polegadas (mm)	Fator de galões por minuto	Fator de litros por minuto
½ (15)	0,947	11,762
1 (25)	2,694	33,455
1½ (40)	6,345	78,806
2 (50)	10,459	129,89
2 ½ (65)	14,923	185,33
3 (80)	23,042	286,17
4 (100)	39,679	492,78
5 (125)	62,356	774,42
6 (150)	90,048	1.118,3
8 (200)	155,93	1.936,5
10 (250)	245,78	3.052,4
12 (300)	352,51	4.378,0
14 (350)	421,70	5.237,3
16 (400)	550,80	6.840,6
18 (450)	697,19	8.658,6
20 (500)	866,51	10.761
24 (600)	1.253,2	15.564
30 (750)	2006,0	24.913
36 (900)	2.935,0	36.451
40 (1000)	3.652,1	45.357
42 (1050)	4.115,1	51.107
48 (1200)	5.407,6	67.159

Tabela 5: Diâmetro da linha X velocidade/vazão

Diâmetro nominal da linha em polegadas (mm)	Taxa mínima/máxima de vazão							
	Galões por minuto				Litros por minuto			
	a 0,04 pés/s (corte de vazão baixa)	a 1 pé/s (configuração de faixa mín.)	a 3 pés/s	a 39,37 pés/s (configuração de faixa máx.)	a 0,012 m/s (corte de vazão baixa)	a 0,3 m/s (configuração de faixa mín.)	a 1 m/s	a 12 m/s (configuração de faixa máx.)
½ (15)	0,038	0,947	2,841	37,287	0,141	3,529	11,76	141,15
1 (25)	0,108	2,694	8,081	106,05	0,401	10,04	33,45	401,46
1½ (40)	0,254	6,345	19,04	249,82	0,946	23,64	78,81	945,67
2 (50)	0,418	10,459	31,38	411,77	1,559	38,97	129,89	1.558,7
2½ (65)	0,597	14,923	44,77	587,51	2,224	55,60	185,33	2.224,0
3 (80)	0,922	23,042	69,13	907,17	3,434	85,85	286,17	3.434,0
4 (100)	1,587	39,679	119,04	1.562,2	5,913	147,84	492,78	5.913,4
5 (125)	2,494	62,356	187,07	2.454,9	9,293	232,33	774,42	9.293,0
6 (150)	3,602	90,048	270,14	3.545,2	13,42	335,50	1.118,3	13.420
8 (200)	6,237	155,93	467,79	6.138,9	23,24	580,96	1.936,5	23.238
10 (250)	9,831	245,78	737,34	9.676,3	36,63	915,73	3.052,4	36.629
12 (300)	14,10	352,51	1.057,5	13.878	52,54	1.313,4	4.378,0	52.535
14 (350)	16,87	421,71	1.265,1	16.603	62,85	1.571,2	5.237,3	62.848
16 (400)	22,03	550,80	1.652,4	21.685	82,09	2.052,2	6.840,6	82.087
18 (450)	27,89	697,19	2.091,6	27.448	103,90	2.597,6	8.658,6	103.903
20 (500)	34,66	866,51	2.599,5	34.114	129,14	3.228,4	10.761	129.137
24 (600)	50,13	1.253,2	3.759,6	49.339	186,77	4.669,2	15.564	186.769
30 (750)	80,24	2.006,0	6.018,0	78.976	298,96	7.474,0	24.913	298.959
36 (900)	117,40	2.935,0	8.805,1	115.553	437,42	10.935	36.451	437.416
40 (1000)	146,09	3.652,1	10.956	143.785	544,29	13.607	45.357	544.286
42 (1050)	164,60	4.115,1	12.345	162.011	613,28	15.332	51.107	613.278
48 (1200)	216,30	5.407,6	16.223	212.898	805,91	20.148	67.159	805.908

## Tubulação Upstream e downstream

Para garantir a precisão especificada nas condições do processo de grande variação, instale o sensor com, no mínimo, cinco diâmetros do tubo reto upstream e dois diâmetros do tubo downstream do plano do eletrodo.

**Figura 1: Diâmetros do tubo reto upstream e downstream**



- A. Cinco diâmetros do tubo (upstream)
- B. Dois diâmetros do tubo (downstream)
- C. Direção da vazão

As instalações com tubulações retas reduzidas de upstream e downstream são possíveis. Em instalações com trechos retos, o medidor pode não atender às especificações de precisão. As taxas de vazão relatadas continuarão sendo altamente reproduzíveis.

## Aterramento do sensor

É necessário um caminho de aterramento confiável entre o sensor e o fluido do processo. Os anéis de aterramento opcionais ou os eletrodos de referência de processo estão disponíveis com os sensores 8750W para garantir o aterramento adequado. Consulte [Tabela 5](#) e [Tabela 6](#).

## Informações sobre pedidos

### Plataforma do medidor de vazão magnético Rosemount 8750W



O medidor de vazão magnético Rosemount 8750W está disponível em um design de sensor flangeado. Os sensores são fabricados com aço inoxidável e aço carbono e soldados para fornecer um invólucro selado da bobina que protege contra umidade e outros contaminantes. Os tamanhos variam de 1/2 pol. (15 mm) a 48 pol. (1.200 mm). O transmissor de montagem no campo tem um invólucro em alumínio fundido com excelente confiabilidade. O transmissor de montagem na parede apresenta uma interface do operador de fácil uso. Ambos os estilos de transmissor estão disponíveis com diagnóstico avançado para fornecer ótima visão do processo e da integridade do medidor.

#### Nota

As ofertas com estrelas (★) representam as opções mais comuns e devem ser selecionadas para a melhor entrega.

#### Estrutura do código do modelo

Exemplo de código do modelo com uma seleção de cada categoria:

8750W D M T 1 A 1 F P S A 010 C A1 Z5 DA2 AX M4 BD G5 B6 R15 V1 Q4 HR7 WG YF

**Tabela 6: Requisitos - selecione um de cada opção disponível**

Exemplo de código	Categoria
8750 W	Modelo básico — Sistema medidor de vazão magnético (serviços, água e águas residuais)
D	Revisão de design do sensor — Revisão "D"
M	Classe do transmissor ( <a href="#">Tabela 8</a> )

**Tabela 6: Requisitos - selecione um de cada opção disponível (continuação)**

Exemplo de código	Categoria
T	Montagem do transmissor (Tabela 9)
1	Alimentação do transmissor (Tabela 10)
A	Saídas do transmissor (Tabela 11)
1	Entradas de conduíte (Tabela 12)
F	Estilo do sensor (Tabela 13)
P	Material do revestimento (Tabela 14)
S	Material do eletrodo (Tabela 15)
A	Tipo de eletrodo (Tabela 16)
010	Diâmetro da linha (Tabela 17)
C	Tipo e material do flange (Tabela 18)
A1	Classificação de flanges (Tabela 19)

**Tabela 7: Opções - selecione apenas quando necessário**

Exemplo de código	Categoria
Z5	Certificações de área classificada (Tabela 20)
DA2	Diagnósticos avançados (Tabela 21)
AX	Entrada/saída discreta (Tabela 22)
M4	Display (Tabela 23)
BD	Certificações (Tabela 24)
G5	Anéis de aterramento (Tabela 25)
B6	Diversos (Tabela 26)
R15	Proteção contra submersão (Tabela 27)
V1	Pintura especial (Tabela 28)
Q4	Certificações de qualidade (Tabela 29)
HR7	Configuração da revisão (Tabela 30)
WG	Inspeção com testemunho presencial (Tabela 31)
Yx	Idioma do Guia de início rápido (Tabela 32)

## Requisitos

**Tabela 8: Classe do transmissor do Rosemount 8750W**

Código	Descrição	
M	Componentes eletrônicos da Revisão 4	★
0	Sensor de reposição, sem transmissor	



**Tabela 9: Montagem de transmissor do Rosemount 8750W**

Código	Descrição	
T	Montagem no campo integral	★
R	Montagem remota no campo	★
W	Montagem remota na parede	★

**Tabela 10: Alimentação do transmissor do Rosemount 8750W**

Código	Descrição	
1	Fonte de alimentação AC (90 -250VAC, 50/60Hz)	★
2	Fonte de alimentação DC (12 - 42VDC)	★
0	Sensor de reposição, sem transmissor	

**Tabela 11: Saídas do transmissor do Rosemount 8750W**

Código	Descrição	
A	Saída de 4–20 mA com protocolo digital HART saída de impulso escalável	★
F	FOUNDATION™ Fieldbus e saída de impulso escalável	★
M	Componentes eletrônicos com Modbus RS-485, impulso escalável	★
0	Sensor de reposição, sem transmissor	

**Tabela 12: Entradas de conduíte do Rosemount 8750W**

Código	Descrição	Quantidade de montagem integral	Quantidade de montagem remota	
1	½–14/ NPT	2	4	★
2	Adaptadores M20–1.5	2	4	★
4 <sup>(1)</sup>	½–14 NPT, entrada adicional	3	5	
5 <sup>(1)</sup>	M20–1.5, entrada adicional	3	5	
0	Sensor de reposição, somente montagem integral, sem transmissor	N/A	N/A	

(1) Não disponível com transmissor de montagem na parede.

**Tabela 13: Estilo do sensor do Rosemount 8750W**

Código	Descrição	
F	Com flange	★
0	Transmissor de reposição, sem sensor	

**Tabela 14: Material do revestimento do Rosemount 8750W**

Código	Descrição	
T <sup>(1)</sup>	PTFE	★
p <sup>(2)</sup>	Poliuretano	★
N <sup>(3)</sup>	Neopreno	★

**Tabela 14: Material do revestimento do Rosemount 8750W (continuação)**

Código	Descrição
0	Transmissor de reposição, sem sensor

(1) Disponível com diâmetro da linha de ½ a 36 pol. (15 mm a 900 mm).

(2) Disponível com diâmetro da linha de 1 a 36 pol., 42 pol. e 48 pol. (25 mm a 900 mm, 1.050 mm e 1.200 mm).

(3) Disponível com diâmetro da linha de 1 a 48 pol. (25 mm a 1200 mm).

**Tabela 15: Material do eletrodo do Rosemount 8750W**

Código	Descrição
S	Aço inoxidável 316L ★
H	Liga de níquel 276 (UNS N 10276) ★
0	Transmissor de reposição, sem sensor

**Tabela 16: Tipo de eletrodo do Rosemount 8750W**

Código	Descrição
A	2 eletrodos de medição – padrão ★
B <sup>(1)</sup>	2 eletrodos de medição - com formato de ponta de bala ★
E	2 eletrodos de medição + 1 eletrodo de referência – padrão ★
F <sup>(1)</sup>	2 eletrodos de medição + 1 eletrodo de referência – formato de ponta de bala ★
0	Transmissor de reposição, sem sensor

(1) Não disponível em ½ pol. (15mm).

**Tabela 17: Diâmetro da linha do Rosemount 8750W**

Código	Diâmetro da linha	Disponibilidade de revestimento		
		PTFE código T	Poliuretano código P	Neopreno código N
005	½ pol. (15 mm)	★		
010	1 pol. (25 mm)	★	★	★
015	1½ pol. (40 mm)	★	★	★
020	2 pol. (50 mm)	★	★	★
025	2½ pol. (65 mm)	★		★
030	3 pol. (80 mm)	★	★	★
040	4 pol. (100 mm)	★	★	★
050	5 pol. (125 mm)	★		★
060	6 pol. (150 mm)	★	★	★
080	8 pol. (200 mm)	★	★	★
100	10 pol. (250 mm)	★	★	★
120	12 pol. (300 mm)	★	★	★
140	14 pol. (350 mm)	★	★	★

**Tabela 17: Diâmetro da linha do Rosemount 8750W (continuação)**

Código	Diâmetro da linha	Disponibilidade de revestimento		
		PTFE código T	Poliuretano código P	Neopreno código N
160	16 pol. (400 mm)	★	★	★
180	18 pol. (450 mm)	★	★	★
200	20 pol. (500 mm)	★	★	★
240	24 pol. (600 mm)	★	★	★
300	30 pol. (750 mm)	★	★	★
360	36 pol. (900 mm)	★	★	★
400	40 pol. (1.000 mm)			★
420	42 pol. (1.050 mm)		★	★
480	48 pol. (1.200 mm)		★	★
000	Transmissor de reposição, sem sensor			

**Tabela 18: Tipo e material do flange do Rosemount 8750W**

Código	Descrição (consulte Tabela 33 para ver o diâmetro da linha e o tipo e classificação de flanges)	
C	Deslizante, face elevada, aço carbono	★
S	Deslizante, face elevada, 304/304L SST	★
F	Deslizante, face plana, aço carbono	
G	Deslizante, face plana, 304/304L SST	
0	Transmissor de reposição, sem sensor	

**Tabela 19: Classificação de flanges do Rosemount 8750W**

Código	Descrição (consulte Tabela 33 para ver o diâmetro da linha e o tipo e classificação de flanges)
A1	ASME B16.5, Classe 150
A3	ASME B16.5, Classe 300
AD	AWWA C207Classe D; diâm. da linha de 30 pol. e acima; flange de face plana somente
AE	AWWA C207Classe E; diâm. da linha de 30 pol. e acima; flange de face plana somente
DD	EN1092-1,PN10
DE	EN1092-1,PN16
DF	EN 1092-1, PN25
DH	EN 1092-1, PN40
GD	GB/T9119,PN10
GE	GB/T9119,PN16
GH	GB/T9119,PN40
JP	JISB2220, 10K

**Tabela 19: Classificação de flanges do Rosemount 8750W (continuação)**

Código	Descrição (consulte Tabela 33 para ver o diâmetro da linha e o tipo e classificação de flanges)
JR	JISB2220, 20K
KU	AS4087, PN16
KW	AS4087, PN21
KY	AS4087, PN35
TK	AS2129, tabela D
TL	AS2129, tabela E
00	Transmissor de reposição, sem sensor

### Opções

#### Nota

Não são obrigatórios, mas devem ser incluídos no número do modelo, se desejar.

**Tabela 20: Certificações de área classificada do Rosemount 8750W**

Código	Descrição	
-(1)	Locais não classificados - (não exige código)	★
Z5	Aprovações nos EUA, Pós e substâncias não inflamáveis Classe I Div. 2 para fluidos não inflamáveis	★
Z6	Aprovações no Canadá, Pós e substâncias não inflamáveis Classe I Div. 2 para fluidos não inflamáveis	★
ND	ATEX, Pós	★
Z1	ATEX Pós e produtos não deflagrantes para fluidos não inflamáveis	★
NF	IECEX, Pós	★
Z7	IECEX Pós e produtos não deflagrantes para fluidos não inflamáveis	★
Z2	INMETRO, Pós e produtos não deflagrantes para fluidos não inflamáveis	★
Z3	NEPSI Pós e produtos não deflagrantes para fluidos não inflamáveis	★

(1) Marcações CSA (C/US), CE, EAC e C-tick.

**Tabela 21: Diagnósticos avançados do Rosemount 8750W**

Código	Descrição	
DA1	Diagnósticos do processo, detecção de ruído de processo elevado, detecção de falha de aterramento/fiação e detecção de eletrodo incrustado	★
DA2	Smart Meter Verification	★

**Tabela 22: Entrada discreta/saída discreta do Rosemount 8750W**

Código	Descrição	
AX <sup>(1)(2)</sup>	Dois canais digitais (DI/DO 1, DO 2)	★

(1) Requer entrada de condúite de código 4 ou 5 quando solicitado com transmissor de montagem no campo.

(2) Não disponível com o FOUNDATION Fieldbus (código de saída F).

**Tabela 23: Display do Rosemount 8750W**

Código	Descrição	
M4 <sup>(1)</sup>	LCD com interface do operador local	★
M5	Somente display LCD	

(1) Não disponível com o FOUNDATION Fieldbus (código de saída F).

**Tabela 24: Certificações do Rosemount 8750W**

Código	Descrição	
PD	Certificação da diretiva de equipamentos de pressão (PED) europeia	★
CR	Certificação do Número de registro canadense (CRN)	
BD	ASME B31.3, Padrão da tubulação do processo	
DW <sup>(1)</sup>	Certificação NSF de água para consumo humano	

(1) A certificação NSF de água para consumo humano está disponível com o revestimento PTFE nos diâmetros da linha de 0,5 a 36 pol. (15 mm a 900 mm) e o revestimento de poliuretano nos diâmetros da linha de 4 a 36 pol., 42 pol. e 48 pol. (80 mm a 900 mm, 1.050 mm e 1.200 mm).

**Tabela 25: Anéis de aterramento do Rosemount 8750W**

Código	Descrição	
G1	Aço inoxidável 316L (Qtd. 2)	★
G2	Liga de níquel C-276; UNS N 10276 (Qtd. 2)	
G5	Aço inoxidável 316L (Qtd. 1)	★
G6	Liga de níquel C-276; UNS N 10276 (Qtd. 1)	

**Tabela 26: Rosemount 8750W - Diversos**

Código	Descrição
C1	Configuração personalizada (formulário CDS preenchido necessário com pedido)
D1	Calibração de alta precisão (referência de base de precisão 0,25% da taxa)
B6	Suporte de montagem 316 SST com kit de parafusos em forma de U para montagem do tubo de 2 pol.
P05 <sup>(1)</sup>	Verificação de 5 pontos
P10 <sup>(2)</sup>	Verificação de 10 pontos

(1) Disponível para ½ a 24 pol. (15 mm a 600 mm) nas velocidades 1, 3, 5, 7, 10 pés/s; 30 pol. (700 mm) nas velocidades 1, 3, 5, 7, 9,5 pés/s; 36 pol. (900 mm) nas velocidades 1, 2, 3, 5, 6,5 pés/s; 40 a 48 pol. (1000mm a 1200mm).

(2) Disponível para ½ a 24 pol. (de 15 mm a 600 mm) nas velocidades 1, 2, 3, 4, 5, 6, 7, 8, 9, 10 pés/s; de 30 pol. a 48 pol. (de 700 mm a 1200 mm) não disponível.

**Tabela 27: Proteção contra submersão do Rosemount 8750W**

Código	Descrição
R05	Caixa de junção vedada com 50 pés (15,24 m) de combinação de cabos/prensa-cabos para uso em conduíte
R10	Caixa de junção vedada com 100 pés (30,48 m) de combinação de cabos/prensa-cabos para uso em conduíte
R15	Caixa de junção vedada com 150 pés (45,72 m) de combinação de cabos/prensa-cabos para uso em conduíte
R20	Caixa de junção vedada com 200 pés (60,96 m) de combinação de cabos/prensa-cabos para uso em conduíte
R25	Caixa de junção vedada com 250 pés (76,2 m) de combinação de cabos/prensa-cabos para uso em conduíte
R30	Caixa de junção vedada com 300 pés (91,44 m) de combinação de cabos/prensa-cabos para uso em conduíte

**Tabela 27: Proteção contra submersão do Rosemount 8750W (continuação)**

Código	Descrição
S05	Caixa de junção vedada com 50 pés (15,24 m) de combinação submersível de cabos/prensa-cabos
S10	Caixa de junção vedada com 100 pés (30,48 m) de combinação submersível de cabos/prensa-cabos
S15	Caixa de junção vedada com 150 pés (45,72 m) de combinação submersível de cabos/prensa-cabos
S20	Caixa de junção vedada com 200 pés (60,96 m) de combinação submersível de cabos/prensa-cabos
S25	Caixa de junção vedada com 250 pés (76,2 m) de combinação submersível de cabos/prensa-cabos
S30	Caixa de junção vedada com 300 pés (91,44 m) de combinação submersível de cabos/prensa-cabos

**Tabela 28: Pintura especial do Rosemount 8750W**

Código	Descrição
V1	Alcatrão de carvão (submersível/aterramento direto)

**Tabela 29: Certificados de qualidade do Rosemount 8750W**

Código	Descrição
Q4	Certificado de calibração, conforme ISO 10474 3.1B/EN 10204 3.1
Q8	Rastreabilidade de materiais conforme ISO 10474 3.1B/EN 10204 3.1

**Tabela 30: Configuração da revisão do Rosemount 8750W**

Código	Descrição
HR7	Revisão 7 de HART

**Tabela 31: Inspeção com testemunho presencial do Rosemount 8750W**

Código	Descrição
WG	Inspeção com testemunho presencial

**Tabela 32: Idioma do Guia de início rápido do Rosemount 8750W**

Código	Descrição	
YF	Francês	★
YG	Alemão	★
YI	Italiano	★
YM	Chinês (Mandarim)	★
YP	Português (Brasil)	★
YR	Russo	★
YS	Espanhol	★

**Tabela 33: Opções de flange deslizante por diâmetro da linha**

Código do tamanho	Código e classificação de flanges																	
	A1	A3	AD	AE	DD	DE	DF	DH	GD	GE	GH	JP	JR	KU	KW	KY	TK	TL
	ASME Class 150	ASME Class 300	AWWA Class D	AWWA Class E	EN PN10	EN PN16	EN PN25	EN PN40	GB/T PN 10	GB/T PN 16	GB/T PN 40	JIS 10K	JIS 20K	AS4087 PN16	AS4087 PN21	AS4087 PN35	AS2129 Table D	AS2129 Table E
005	★	★						★			★	★	★				★	★
010	★	★						★			★	★	★				★	★
015	★	★						★			★	★	★				★	★
020	★	★				★		★			★	★	★	★	★	★	★	★
025	★	★				★		★			★	★	★	★	★	★	★	★
030	★	★				★		★			★	★	★	★	★	★	★	★
040	★	★				★		★	★	★	★	★	★	★	★	★	★	★
050	★	★				★		★		★	★	★	★	★	★	★	★	★
060	★	★				★		★		★	★	★	★	★	★	★	★	★
080	★	★			★	★	★	★	★	★	★	★	★				★	★
100	★	★			★	★	★	★	★	★	★	★	★	★	★	★	★	★
120	★	★			★	★	★	★	★	★	★	★	★	★	★	★	★	★
140	★	★			★	★	★	★	★	★	★	★	★	★	★	★	★	★
160	★	★			★	★	★	★	★	★	★	★	★	★	★	★	★	★
180	★	★			★	★	★	★	★	★	★	★	★	★	★	★	★	★
200	★	★			★	★	★	★	★	★	★	★	★	★	★	★	★	★
240	★	★			★	★	★	★	★	★	★	★	★	★	★	★	★	★
300			★	★										★	★	★	★	★
360			★	★	★	★			★	★				★	★	★	★	★
400			★	★	★	★			★	★				★	★		★	★
420			★	★														
480			★	★	★												★	★

## Como solicitar equipamentos do medidor de vazão

### Procedimento para pedidos

Para fazer um pedido, selecione o sensor e/ou transmissor desejados especificando o código do modelo da tabela de pedidos. Para aplicações de transmissor remoto, observe os requisitos de especificação de cabo.

### Configuração padrão

Caso a ficha de dados de configuração não esteja completa, o transmissor será enviado da seguinte forma:

Unidades de engenharia:	pés/seg
4 mA:	0
20mA:	30
Tamanho do sensor:	3 pol.
Tubo vazio:	Activada
Número de calibração do sensor:	1000005010000000

Os transmissores de montagem integral são configurados de fábrica, com a combinação do tamanho do sensor e o número de calibração apropriado.

### Configuração personalizada (código de opção C1)

Se o código de opção C1 for solicitado, envie a ficha de dados de configuração (CDS) junto com o pedido.

### Identificação padrão:

A identificação do transmissor e dos sensores com tags é feita da seguinte forma:

- Identificação em aço inoxidável 316 gravada a laser sobre o invólucro
- Etiqueta principal - Nome da etiqueta: 1 linha com 21 caracteres
- Etiqueta 316SST “no cabo” disponível: 5 linhas, 17 caracteres por linha (6 mm de altura)

### Cabo de interconexão

Os cabos de interconexão são necessários para conectar um transmissor de montagem remoto ao sensor. Ao pedir um cabo, examine os requisitos de aprovação da área classificada e os do local de instalação para selecionar o apropriado.

- Os cabos podem ser solicitados como cabos de componente individual ou uma combinação de cabos de eletrodo/acionamento da bobina.
- Os cabos podem ser solicitados como parte do número do modelo do transmissor ou como um kit de peças de reposição. Os transmissores de montagem integral são cabeados de fábrica e não exigem cabos adicionais de interconexão.
- Os cabos de componente individual precisam ter comprimentos iguais aos dos cabos de acionamento da bobina e do eletrodo e com limite máximo de 500 pés (152 m). Consulte o suporte técnico em relação a comprimentos entre 500 e 1.000 pés (152 m e 304 m).
- A combinação de cabos de acionamento da bobina/eletrodo está disponível somente para locais não classificados e com limite máximo de 330 pés (100 m).

### Kits de cabos do componente

Temp. padrão (de -20 °C a 75 °C)				
Kit de cabos nº	Descrição	Componente	Nº de peça Rosemount	Nº de peça Alpha
08732-0065-0001 (pés)	Kit, cabos de componentes, temp.	Bobina	08732-0060-0001	2442C



<b>Temp. padrão (de -20 °C a 75 °C)</b>				
	padrão (inclui bobina e eletrodo)	Eletrodo	08732-0061-0001	2413C
08732-0065-0002 (metros)	Kit, cabos de componentes, temp. padrão (inclui bobina e eletrodo)	Bobina	08732-0060-0002	2442C
		Eletrodo	08732-0061-0002	2413C
08732-0065-0003 (pés)	Kit, cabos de componentes, temp. padrão (inclui bobina e eletrodo I.S.)	Bobina	08732-0060-0001	2442C
		Eletrodo I. S.	08732-0061-0003	Não disponível
08732-0065-0004 (metros)	Kit, cabos de componentes, temp. padrão (inclui bobina e eletrodo I.S.)	Bobina	08732-0060-0002	2442C
		Eletrodo I.S.	08732-0061-0004	Não disponível

<b>Temp. estendida (de -50 °C a 125 °C)</b>				
Kit de cabos nº	Descrição	Componente	Nº de peça Rosemount	Nº de peça Alpha
08732-0065-1001 (pés)	Kit, cabos de componentes, temp. estendida (inclui bobina e eletrodo)	Bobina	08732-0060-1001	Não disponível
		Eletrodo	08732-0061-1001	Não disponível
08732-0065-1002 (metros)	Kit, cabos de componentes, temp. estendida (inclui bobina e eletrodo)	Bobina	08732-0060-1002	Não disponível
		Eletrodo	08732-0061-1002	Não disponível
08732-0065-1003 (pés)	Kit, cabos de componentes, temp. estendida (inclui bobina e eletrodo I.S.)	Bobina	08732-0060-1001	Não disponível
		Eletrodo I. S.	08732-0061-1003	Não disponível
08732-0065-1004 (metros)	Kit, cabos de componentes, temp. estendida (inclui bobina e eletrodo I.S.)	Bobina	08732-0060-1002	Não disponível
		Eletrodo I.S.	08732-0061-1004	Não disponível

### Kits de conjunto de cabos

<b>Cabo de bobina/eletrodo (de -20 °C a 80 °C)</b>	
Kit de cabos nº <sup>(1)</sup>	
08732-0065-2001 (pés)	Kit, conjunto de cabos, padrão
08732-0065-2002 (metros)	
08732-0065-3001 (pés)	Kit, conjunto de cabos, submersível <sup>(2)</sup>

<b>Cabo de bobina/eletrodo (de -20 °C a 80 °C)</b>	
08732-0065-3002 (metros)	


- (1) Disponível somente para locais não classificados.  
(2) 80 °C seco/60 °C molhado/33 pés (10 m) de submersão contínua.

# Especificações do produto

## Especificações básicas


A tabela a seguir descreve algumas especificações básicas de desempenho, físicas e funcionais.

**Tabela 34: Especificações do transmissor de montagem na parede**

	Tipo	Montagem em parede
	Precisão da base <sup>(1)</sup>	Padrão de 0,5%, alta precisão opcional de 0,25%
	Montagem	Remoto
	Fonte de alimentação	CA ou CC global
	Interface do usuário	Display LCD com teclado tátil de 15 botões (opcional) Somente display LCD (opcional) Sem display (padrão)
	Protocolo de comunicação	HART com 4 mA a 20mA FOUNDATION™ fieldbus Modbus RS-485
	Diagnóstico	Básico, DA1, DA2
	Compatibilidade do sensor	Todos os Rosemounts + outros fabricantes
	Especificações detalhadas	<a href="#">Especificações do transmissor</a>
	Informações sobre pedidos	<a href="#">Informações sobre pedidos</a>


(1) Para obter as especificações de precisão completas, consulte [Especificações funcionais do transmissor](#).

**Tabela 35: Especificações do transmissor de montagem no campo**

	Tipo	Montagem no campo
	Precisão da base <sup>(1)</sup>	Padrão de 0,5%, alta precisão opcional de 0,25%
	Montagem	Integral ou remoto
	Fonte de alimentação	CA ou CC global
	Interface do usuário	Display LCD com LOI de 4 switches óticos (opcional) Somente display LCD (opcional) Sem display (padrão)
	Protocolo de comunicação	HART FOUNDATION™ fieldbus Modbus RS-485
	Diagnóstico	Básico, DA1, DA2
	Compatibilidade do sensor	Todos os Rosemounts + outros fabricantes
	Especificações detalhadas	<a href="#">Especificações do transmissor</a>
	Informações sobre pedidos	<a href="#">Informações sobre pedidos</a>


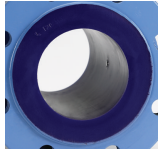
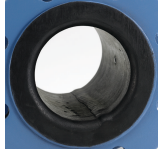
(1) Para obter as especificações de precisão completas, consulte [Especificações funcionais do transmissor](#).

**Tabela 36: Especificações do sensor**

	Tipo	Com flange
	Precisão da base <sup>(1)</sup>	Padrão de 0,5%, alta precisão opcional de 0,25%
	diâmetros de linha	½ pol. a 48 pol. (15 mm a 1200 mm)
	Recursos do projeto	Design de processo padrão
	Especificações detalhadas	<a href="#">Especificações do sensor</a>
	Informações sobre pedidos	<a href="#">Informações sobre pedidos</a>

(1) Para obter as especificações completas de precisão, consulte as especificações detalhadas do sensor.

**Tabela 37: Seleção do material do revestimento**

Material do revestimento	Características gerais
PTFE 	Temperatura do processo: 0 a +248 °F (-18 a +120 °C)
Poliuretano 	Temperatura do processo: 0 a +140 °F (-18 a +60 °C) Normalmente é aplicado em água limpa
Neopreno 	Normalmente aplicado em água com produtos químicos e água do mar Temperatura do processo: 0 a 176 °F (-18 a 80 °C)

**Tabela 38: Material do eletrodo**

Material do eletrodo	Características gerais
Aço inoxidável 316L	Boa resistência à corrosão
	Boa resistência à abrasão
Liga de níquel 276 (UNS N10276)	Melhor resistência à corrosão
	Alta resistência

**Tabela 39: Tipo de eletrodo**

Tipo de eletrodo	Características gerais
Medição padrão	O mais baixo custo
	Ideal para a maioria das aplicações

**Tabela 39: Tipo de eletrodo (continuação)**

<b>Tipo de eletrodo</b>	<b>Características gerais</b>
Eletrodo de referência + medição Consulte também <a href="#">Tabela 40</a> e <a href="#">Tabela 41</a> para opções de aterramento e instalação	Opção de aterramento de baixo custo especialmente para grandes diâmetros da linha
	Condutividade mínima de 100 microSiemens/cm
	Não recomendado para aplicações de eletrólise ou corrosão galvânica
Formato de ponta de bala	Cabeça estendida projeta-se dentro do fluxo de vazão para autolimpeza
	Melhor opção para processos de revestimento

**Tabela 40: Opções de referência do processo**

<b>Opções de aterramento</b>	<b>Características gerais</b>
Sem opções de aterramento (correias de aterramento)	Aceitável para tubulação condutiva sem revestimento
	Correias de aterramento fornecidas sem custos
Eletrodo de referência	Mesmo material do eletrodo de medição
	Opção de aterramento suficiente quando a condutividade do fluido do processo é maior que 100 microSiemens/cm
	Não recomendado em aplicações de eletrólise, corrosão galvânica, aplicações em que possa ocorrer incrustação nos eletrodos ou tubulação não condutiva.
Anéis de aterramento	Fluidos de processo de baixa condutividade
	Aplicações catódicas e de eletrólise que possam apresentar correntes dentro ou em volta do processo.
	Variedade de materiais para compatibilidade do fluido do processo.

**Tabela 41: Instalação de referência do processo**

<b>Tipo de tubo</b>	<b>Correias de aterramento</b>	<b>Anéis de aterramento</b>	<b>Eletrodo de referência</b>	<b>Protetores do revestimento</b>
Tubulação condutiva sem revestimento	Aceitável	Não exigida	Não exigida	Não exigida
Tubulação condutiva com revestimento	Não aceitável	Aceitável	Aceitável	Aceitável
Tubulação não condutiva	Não aceitável	Aceitável	Não recomendado	Aceitável

## Especificações do transmissor

### Especificações funcionais do transmissor

#### Corrente do acionador da bobina do transmissor

500 mA

### Faixa de taxa de vazão

Capacidade de processar sinais de fluidos em velocidades entre 0,01 m/s e 12 m/s (0,04 e 39 pés/s) da vazão de avanço e inversa em todos os tamanhos de sensores. Escala total continuamente ajustável entre -39 pés/s e 39 pés/s (-12 m/s a 12m/s).

### Limites de condutividade

O líquido do processo deve ter uma condutividade de 5 microsiemens/cm (5 micro-ohms/cm) ou mais alta.

### Fonte de alimentação

- 90 VCA a 250 VCA @ 50/60 Hz
- 12 VCC a 42 VCC

### Fusíveis de alimentação da linha

- Sistemas de 90 VCA a 250 VCA
  - 2 amp de ação rápida
  - Bussman AGC2 ou equivalente
- Sistemas de 12 VCC a 42 VCC
  - 3 amp de ação rápida
  - Bussman AGC3 ou equivalente

### Consumo de energia

- 90 VCA a 250 VCA: 40 VA máx.
- 12 VCC a 42 VCC: 15 W máx.

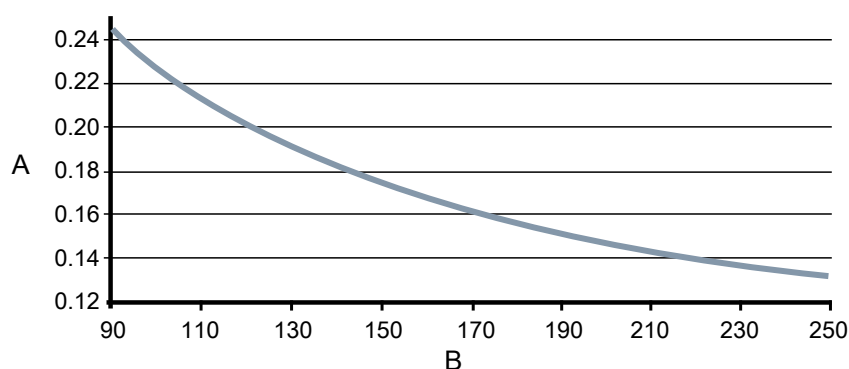
### Corrente de ativação

- 250 VCA: máx. de 35,7 A (< 5 ms)
- 42 VCC: máx. de 42 A (< 5 ms)

### Requisitos da fonte de alimentação CA

Unidades alimentadas por 90 a 250 VCA dispõem dos requisitos de alimentação a seguir. O pico de irrupção é de 35,7 A a 250 VCA, que dura aproximadamente 1 ms. A irrupção das demais tensões de alimentação pode ser estimada com: irrupção (Amps.) = Alimentação (Volts)/7,0

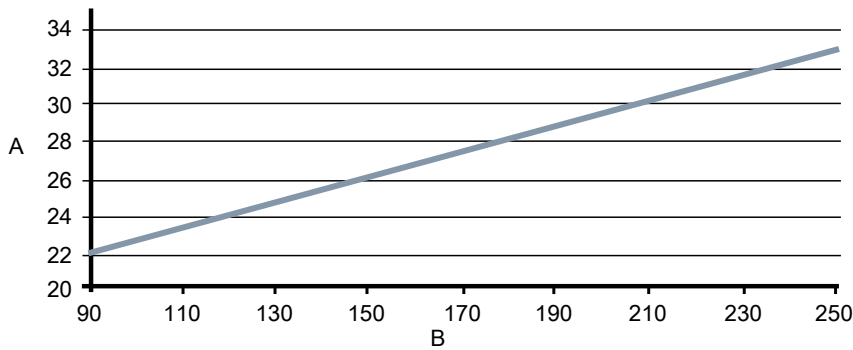
**Figura 2: Requisitos da corrente CA**



A. Alimentação da corrente (amps.)

B. Fonte de alimentação (VCA)

**Figura 3: Alimentação aparente**

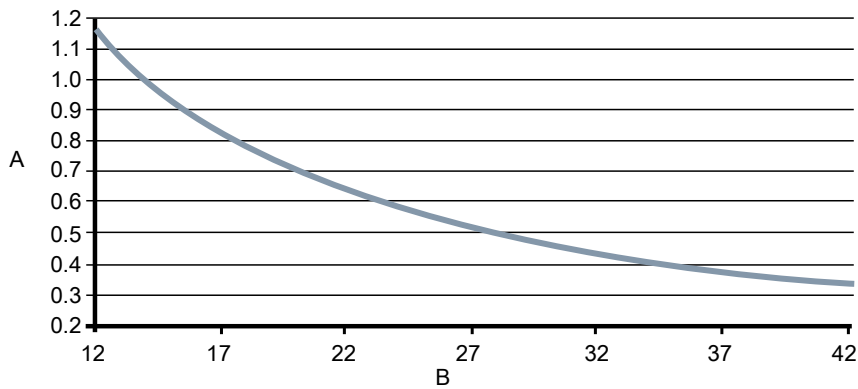


- A. Alimentação aparente (VA)
- B. Fonte de alimentação (VCA)

**Requisitos da fonte de alimentação CC**

Unidades alimentadas por fonte de alimentação de 12 VCC podem consumir até 1,2 A de estado estável de corrente. O pico de irrupção é 42A, com fornecimento de 42 VCC, que dura aproximadamente 1 ms. A irrupção das demais tensões de alimentação pode ser estimada com: irrupção (Amps) = Alimentação (Volts)/1,0

**Figura 4: Requisitos de Corrente CC**



- A. Alimentação da corrente (amps)
- B. Fonte de alimentação (VCC)

**Limites de temperatura ambiente**

- Operacional:
  - -58 °F a 140 °F (-50 °C a 60 °C) sem LOI/display
  - -4 °F a 140 °F (-20 °C a 60 °C) com LOI/display
  - A LOI/display não será visível em temperaturas abaixo de -20 °C
- Armazenamento:
  - -58 °F a 185 °F (-50 °C a 85 °C) sem LOI/display
  - -22 °F a 176 °F (-30 °C a 80 °C) com LOI/display

**Limites de umidade**

0% a 95% de UR a 140 °F (60 °C)

## Altitude

Máximo de 2000 metros

## Classificação de carcaça

Tipo 4X, IEC 60529, IP66 (transmissor)

## Classificação da proteção contra transientes

Proteção integrada contra transientes em conformidade com:

- IEC 61000-4-4 para correntes de Burst
- IEC 61000-4-5 para correntes de surto
- IEC 611185-2.2000, Classe 3 de até 2 kV e até 2 kA de proteção

## Tempo de ativação

- 5 minutos para precisão nominal a partir da energização
- 5 segundos a partir da interrupção da alimentação

## Tempo de partida

50 ms a partir da vazão zero

## Corte de vazão baixa

Ajustável entre 0,01 pés/s e 38,37 pés/s (0,003 m/s e 11,7 m/s). Abaixo do valor selecionado, a saída é levada para o nível do sinal da taxa de vazão zero.

## Capacidade acima da faixa

A saída do sinal permanecerá linear até 110% do valor superior da faixa ou 44 pés/s (13 m/s). A saída do sinal permanecerá constante acima desses valores. A mensagem sobre valor fora da faixa é exibida na LOI/display e no comunicador de campo.

## Amortecimento

Ajustável entre 0 e 256 segundos

## Características avançadas de diagnósticos

### Basic

- Autoteste
- Falhas do transmissor
- Teste de saída analógica
- Teste de saída de impulso
- Tubulação vazia ajustável
- Vazão inversa
- Falha do circuito da bobina
- Temperatura dos componentes eletrônicos

### Diagnóstico de processo (DA1)

- Falha de aterramento/fiação
- Ruído de processo elevado
- Diagnóstico de revestimento do eletrodo



### Verificação inteligente de medidor (DA2)

- Verificação inteligente de medidor (contínuo ou sob demanda)
- Verificação de circuito de 4 - 20 mA<sup>(2)</sup>

### Sinais de saída

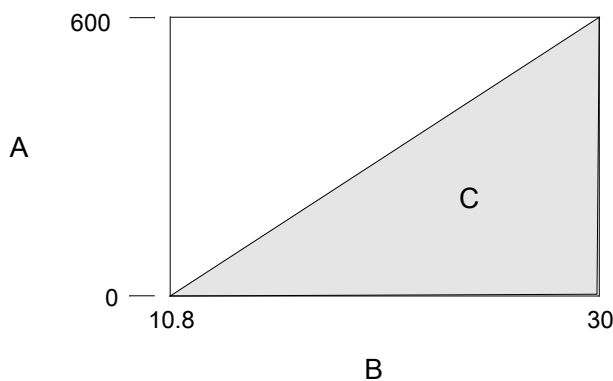
#### Ajuste analógico de saída <sup>(3)</sup>

De 4 a 20 mA, selecionável de acordo com o switch, conforme a alimentação interna ou externa.

#### Limitações de carga do circuito analógico

- Alimentado internamente no máximo em 24 VCC, com 500 ohms de resistência mínima do laço
- Alimentado externamente em 10,8-30 VCC máx.
- A resistência do laço é determinada pelo nível de tensão da fonte de alimentação externa nos terminais do transmissor:

**Figura 5: Limitações de carga do circuito analógico**



- A. Carga (ohms)
- B. Fonte de alimentação (volts)
- C. Região de operação

- $R_{\text{máx}} = 31,25 (V_{\text{ps}} - 10,8)$
- $V_{\text{ps}}$  = tensão da fonte de alimentação (volts)
- $R_{\text{max}}$  = resistência máxima do laço (ohms)

A saída é escalonada automaticamente para fornecer 4 mA no valor inferior da margem e 20 mA em valor superior da margem. Escala total ajustável continuamente entre -12 e 12 m/s (-39 e 39 ft/s), 0,3 m/s (1 ft/s) de variação mínima.

A Comunicação HART é um sinal digital de vazão. O sinal digital de vazão é sobreposto ao sinal de 4 a 20 mA e fica disponível na interface do sistema de controle. É necessária uma resistência mínima do circuito de 250 ohms para a comunicação HART.

#### Modo de alarme analógico

Os sinais de alarme baixo ou alto podem ser escolhidos pelo usuário no switch Alarme, na parte frontal dos componentes eletrônicos. Os limites de alarme em conformidade com NAMUR podem ser configurados por software e pré-definidos usando CDS (C1). Os alarmes de diagnóstico individuais também podem ser configurados por software. Os alarmes acionarão o sinal analógico para os valores de mA a seguir. Os sinais de alarme baixo ou alto podem ser escolhidos pelo usuário no switch Alarme, na parte frontal dos componentes eletrônicos. Os limites de alarme em conformidade com NAMUR podem ser configurados por software e pré-definidos usando CDS (C1). Os alarmes de diagnóstico individuais também podem ser configurados por software. Os alarmes acionarão o sinal analógico para os valores de mA a seguir.

(2) Disponível somente com saída HART.

(3) Nos transmissores com saídas intrinsecamente seguras (código de opção B), a alimentação deve ser fornecida externamente.

Baixo	3,75 mA	Requer CDS (C1)
Alto	22,50 mA	Configuração de fábrica
NAMUR baixo	3,5 mA	Requer CDS (C1)
NAMUR alto	22,6 mA	Requer CDS (C1)

### Saída do FOUNDATION™ Fieldbus

<b>Sinal de saída</b>	Sinal digital codificado Manchester que atende às exigências IEC 1158-2 e ISA 50.02
<b>Entradas programadas</b>	Sete (7)
<b>Links</b>	Vinte (20)
<b>Relacionamentos de comunicações virtuais (VCRs)</b>	Um (1) predefinido (F6, F7), dezenove (19) configuráveis

### Blocos de função do FOUNDATION™ Fieldbus

Tabela 42: Tempos de execução dos blocos de função

Bloco	Tempo de execução (milissegundos)
Recurso (RB)	—
Transdutor (TB)	—
Entrada analógica (AI)	15
Proporcional/Integral/Derivativo (PID)	20
Integrador (INT)	25
Aritmética (AR)	25
Saída discreta (DO)	15

<b>Bloco do transdutor</b>	O bloco do transdutor calcula a vazão com base na tensão induzida medida. O cálculo inclui informações relacionadas ao número de calibração, diâmetro da linha e diagnósticos.
<b>Bloco de recursos</b>	O bloco de recursos contém as informações sobre o transmissor físico, inclusive memória disponível, identificação do fabricante, tipo de dispositivo, tag do software e identificação exclusiva.
<b>Programador ativo de links (LAS) de reserva</b>	O transmissor é classificado como link principal do dispositivo. Um link principal do dispositivo pode funcionar como um programador ativo de links (LAS) se o dispositivo do link principal falhar ou for removido do segmento. O host ou outra ferramenta de configuração são usados para fazer o download da programação da aplicação no dispositivo mestre do link. Na falta de um link mestre primário, o transmissor solicitará o LAS e fornecerá controle permanente para o segmento H1.
<b>Diagnóstico</b>	O transmissor executa o diagnóstico automático continuamente. O usuário pode realizar testes on-line do sinal digital do transmissor. Diagnósticos de simulação avançados estão disponíveis. Isso permite a verificação remota dos componentes eletrônicos por meio de um gerador de sinal de vazão integrado aos componentes eletrônicos. O valor da intensidade do sensor pode ser usado para visualizar o sinal de vazão do processo e oferecer informações sobre as configurações do filtro.
<b>Entrada analógica</b>	Os blocos de função AI processam a medição e a tornam disponível aos outros blocos de função. Os blocos de função AI também permitem mudanças de filtragem, de alarme e de unidade de engenharia.
<b>Bloco aritmético</b>	Fornece equações predefinidas baseadas em aplicação, incluindo a vazão com compensação de densidade parcial, vedações remotas dos componentes eletrônicos, medição de tanques hidrostática, controle da proporção e outras.

<b>Proporcional/Integral/Derivativo</b>	Os blocos de função PID opcional oferecem uma implementação sofisticada do algoritmo PID universal. Os blocos de função PID apresentam características de entrada para o controle avançado de alimentação, alarmes sobre a variável do processo e desvio de controle. O tipo de PID (série ou Instrument Society of America [ISA]) pode ser selecionado pelo usuário no filtro derivativo.
<b>Integrador</b>	O bloco integrador padrão está disponível para a totalização de vazão.
<b>Vazão reversa</b>	Detecta e relata a vazão reversa
<b>Bloqueio de software</b>	Um interruptor de bloqueio de gravação e de bloqueio de software está disponível nos blocos de função de recursos.
<b>Totalizador</b>	Totalizador não volátil para totais líquidos, brutos, para frente e inversos.
<b>Saída discreta</b>	Os blocos de função DO processam um ponto de ajuste discreto, salvando-o em um canal especificado para produzir um sinal de saída. O bloco oferece suporte para controle de modo, controle de saída e simulação.

### Saída do Modbus RS-485

Os transmissores de saída Modbus fornecem um sinal RS-485 a um sistema host Modbus. As taxas de dados podem ser configuradas desde 1200 baud até 115,2 kilobaud.

### Ajuste de frequência de pulso escalável

- De 0 a 10.000 Hz, selecionável por switch, conforme a alimentação interna ou externa <sup>(4)</sup>
- O valor do pulso pode ser definido como igual ao volume desejado em unidades de engenharia selecionadas
- Largura de pulso ajustável de 0,1 a 650 ms
- Alimentação interna: saídas de até 12 VCC<sup>(5)</sup>
- Alimentação externa: entrada de 5 a 28 VCC

### Testes de saída

**Teste de saída analógica <sup>(5)</sup>** O transmissor pode receber o comando para fornecer uma corrente específica entre 3,5 e 23 mA.

**Teste de saída de impulso** O transmissor pode ser orientado a fornecer uma corrente específica entre 1 e 10.000 Hz.<sup>(4)</sup>

### Função de saída digital opcional (opção AX)

Alimentado externamente a 5-28 VCC, 240 mA máx., fecho do switch de estado sólido que indica:

<b>Vazão inversa</b>	Ativa a saída do fecho do switch quando a vazão inversa é detectada.
<b>Vazão zero</b>	Ativa a saída do fecho do switch quando a vazão passa para 0 pés/s ou abaixo da vazão mínima.
<b>Tubo vazio</b>	Ativa a saída do fecho do switch quando uma condição de tubulação vazia é detectada.
<b>Falhas do transmissor</b>	Ativa a saída do fecho do switch quando uma falha do transmissor é detectada.
<b>Limite de vazão 1, Limite de vazão 2</b>	Ativa a saída do fecho do switch quando o transmissor mede uma taxa de vazão que satisfaz as condições definidas para este alerta. Há dois alertas de limite de vazão independentes, que podem ser configurados como saídas digitais.
<b>Limite totalizador</b>	Ativa a saída do fecho do switch quando o transmissor mede uma vazão total que satisfaz as condições definidas para este alerta.
<b>Status do diagnóstico</b>	Ativa a saída do fecho do switch quando o transmissor detecta uma condição que satisfaz os critérios configurados para esta saída.

### Função de entrada digital opcional (opção AX)

Alimentado externamente a 5 - 28 VCC, 1,4 - 20 mA para ativar o fecho do switch para indicar:

*(4) Para transmissores com saídas intrinsecamente seguras (código de opção B), a faixa de frequência fica limitada em 0 a 5000 Hz.*

*(5) Para transmissores com saídas intrinsecamente seguras (código de opção B), a alimentação deve ser fornecida externamente.*

<b>Redefinir totalizador A (ou B ou C)</b>	Redefine o valor do totalizador A (ou B ou C) para zero.
<b>Redefinir todos os totais</b>	Redefine todos os valores de totalizadores para zero.
<b>Retorno de zero positivo (PZR)</b>	Força as saídas do transmissor para vazão zero.

## Bloqueio de segurança

O switch de bloqueio de segurança na placa de componentes eletrônicos pode ser configurado para desativar todas as funções da LOI (interface local do operador) e do comunicador com base em HART para proteger as variáveis de configuração contra qualquer alteração indesejada ou acidental.

## Bloqueio da LOI

O display pode ser bloqueado manualmente para evitar alterações acidentais de configuração. O bloqueio do display pode ser ativado por meio de um dispositivo de comunicação HART, ou pressionando a seta para CIMA por 3 segundos e seguindo as instruções na tela. Quando o bloqueio do display estiver ativado, um símbolo de cadeado aparecerá no canto inferior direito do display. Para desativar o bloqueio do display, mantenha pressionada a seta para CIMA por 3 segundos e siga as instruções na tela.

O bloqueio automático do display pode ser configurado na LOI com as seguintes configurações: DESLIGADO, um minuto ou 10 minutos

## Compensação do sensor

Os sensores da Rosemount são calibrados por vazão e recebem um número de calibração na fábrica. O número de calibração deve ser inserido no transmissor, permitindo a intercambialidade entre sensores sem a necessidade de cálculos ou o comprometimento do padrão de precisão.

Os transmissores e os sensores de outros fabricantes podem ser calibrados em condições de processo conhecidas ou na instalação de rastreamento de vazão da Rosemount por meio de NIST. Os transmissores calibrados no local requerem um procedimento de duas etapas para serem compatíveis com uma taxa de vazão conhecida. Esse procedimento pode ser encontrado no manual de operações.

## Especificações de desempenho

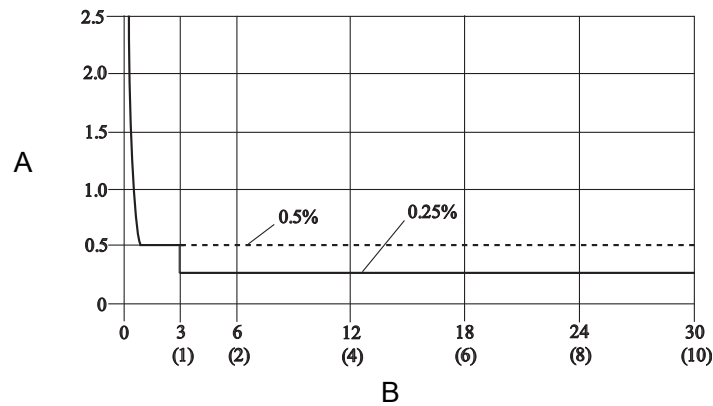
Especificações do sistema são estabelecidas utilizando a saída de frequência e com a unidade em condições de referência.

### Precisão

Inclui os efeitos combinados de linearidade, histerese e repetibilidade.

- Precisão do sistema padrão:
  - $\pm 0,5\%$  da taxa de 1 a 39 pés/s (0,3 a 12 m/s)
  - $\pm 0,005$  pé/s (0,0015 m/s) do corte de vazão baixa até 1 pé/s (0,3 m/s)
- Alta precisão opcional:<sup>(6)</sup>
  - $\pm 0,25\%$  da taxa  $\pm 1,0$  mm/s de 3 a 39 pés/s (1 a 12 m/s)

(6) Para tamanhos de sensores superiores a 300 mm (12 pol.), a alta precisão é de 0,25% da taxa de 1 a 12 m/s (3 a 39 pés/s).



- A. Porcentagem da taxa
- B. Velocidade em pés/s (m/s)

### Efeitos da saída analógica

A saída analógica tem a mesma precisão da saída de frequência mais um adicional de  $\pm 4 \mu A$  em temperatura ambiente.

Repetibilidade	$\pm 0,1\%$ da leitura
Tempo de resposta (saída analógica)	Tempo de resposta máx. de 20 ms para alteração incremental na entrada
Estabilidade	$\pm 0,1\%$ da taxa ao longo de seis meses
Efeito da temperatura ambiente	$\pm 0,25\%$ de alteração na faixa de temperatura de operação

### Especificações físicas do transmissor de montagem na parede

#### Materiais de construção

Invólucro padrão	Alumínio com baixo teor de cobre Tipo 4X e IEC 60529 IP66
Pintura	Revestimento em poliuretano (1.8 a 2.2 mm de espessura)
Invólucro opcional	Não disponível
Juntas da tampa	Silicone

#### Conexões elétricas

Entradas do conduíte	NPT 1/2 polegada ou M20
Parafusos do bloco de terminal	6 a 32 (Nº 6) ideal para cabo de até 14 AWG
Parafusos de aterramento de segurança	Conjunto inoxidável externo, M5; 8 a 32 (nº 8) interno

#### Classificação de vibração

2G conforme IEC 61298

#### Dimensões

Consulte [Desenhos dimensionais](#).

**Peso**

Transmissor com montagem de parede	Alumínio	Aproximadamente 9 lb. (4 kg)
------------------------------------	----------	------------------------------

Adicione 1 lb. (0,5 kg) para LOI/display.

**Especificações físicas do transmissor de montagem no campo****Materiais de construção**

Invólucro padrão	Alumínio com baixo teor de cobre Tipo 4X e IEC 60529 IP66
Pintura	Revestimento em poliuretano (1.8 a 2.2 mm de espessura)
Invólucro opcional	316/316L sem pintura, código de opção SH Tipo 4X e IEC 60529 IP66
Junta da tampa	Invólucro em alumínio: Buna-N

**Proteção contra infiltração**

Consulte a Emerson para as instalações que requerem IP67/IP68/IP69K.

**Conexões elétricas**

Entradas do conduíte	Disponível em NPT 1/2 pol. ou M20. Para obter detalhes, consulte as notas de rodapé da tabela de pedidos.
Parafusos do bloco de terminal	6 a 32 (Nº 6) ideal para cabo de até 14 AWG
Parafusos de aterramento de segurança	Conjunto inoxidável externo, M5; 8 a 32 (nº 8) interno

**Classificação de vibração**

Montagem integral	2G conforme IEC 61298
Montagem remota	5G conforme IEC 61298

**Dimensões**

Consulte [Desenhos dimensionais](#).

**Peso**

Transmissor de montagem no campo somente	Alumínio	Aproximadamente 7 lb. (3,2 kg)
	Aço inoxidável 316	Aproximadamente 23 lb. (10,5 kg)

Adicione 1 lb. (0,5 kg) para LOI/display.

## Especificações do sensor



### Especificações funcionais

#### Manutenção

Lamas e líquidos condutores

#### Diâmetros de linha

½ pol. a 48 pol. (15 mm a 1200 mm)

#### Resistência da bobina do sensor

7 a 16 Ω

#### Intercambialidade

A precisão do sistema é mantida, independentemente do diâmetro da linha ou dos recursos opcionais. Cada placa de identificação do sensor tem um número de calibração de 16 dígitos que pode ser inserido em um transmissor durante a configuração.

#### Limite máximo da faixa

39,37 pés/s (12 m/s)

#### Limites de temperatura ambiente

- -20 °F a 140 °F (-29 °C a 60 °C) design padrão

#### Limites de pressão

Consulte [Limites de temperatura do processo](#).

#### Limites de vácuo

Revestimento PTFE	Vácuo completo a +248 °F (+120 °C) em 4 pol. (100 mm) diâmetros de linha. Consulte o suporte técnico para aplicações de vácuo com diâmetros de linha de 6 polegadas (150 mm) ou maiores
Todos os outros materiais padrão do revestimento do sensor	Vácuo completo nos limites máximos de temperatura do material para todos os diâmetros de linha disponíveis.

#### Proteção contra submersão IP68

O sensor de montagem remota é classificado como IP68 contra submersão a uma profundidade de 10 m (33 pés) por um período de 48 horas. A classificação IP68 exige que o transmissor seja de montagem remota. O instalador deve usar prensa-cabos, conexões de conduíte e/ou tomadas de conduíte IP68 aprovados.

Para obter mais detalhes sobre técnicas adequadas de instalação do IP68, consulte a nota técnica da Rosemount 00840-0100-4750 disponível em [www.emerson.com](http://www.emerson.com).

### Limites de condutividade

O líquido do processo deve ter condutividade mínima de 5 micro-ohms/cm (5 microsiemens/cm) ou maior.

### Limites de temperatura do processo

Revestimento PTFE	0 °F a +248 °F (-18 °C a +120 °C)
Revestimento de poliuretano	0 °F a +140 °F (-18 °C a +60 °C)
Revestimento de neopreno	0 °F a +176 °F (-18 °C a +80 °C)

**Tabela 43: Limites de temperatura X pressão para flanges de classe ASME B16.5 (1)**

Limites de temperatura X pressão do sensor para flanges classe ASME B16.5 (diâmetros de linha de ½ pol. a 24 pol.) <sup>(2)</sup>					
Material do flange	Classificação de flanges	Pressão			
		@ -20 °F a 100 °F (-29 °C a 38 °C)	@ 200 °F (93 °C)	@ 300 °F (149 °C)	@ 350 °F (177 °C)
Aço carbono	Classe 150	285 psi	260 psi	230 psi	215 psi
	Classe 300	740 psi	675 psi	655 psi	645 psi
Aço inoxidável 304	Classe 150	275 psi	235 psi	205 psi	190 psi
	Classe 300	720 psi	600 psi	530 psi	500 psi

(1) Os limites de temperatura do revestimento também devem ser considerados.

(2) 30 pol. e 36 pol. AWWA C207 Classe D classificado para 150 psi à temperatura atmosférica.

**Tabela 44: Limites de temperatura X pressão para flanges AS2129 Tabelas D e E (1)**

Limites de temperatura X pressão do sensor para flanges AS2129 Tabelas D e E (diâmetros de linha de 4 pol. a 24 pol.)					
Material do flange	Classificação de flanges	Pressão			
		@ -29 °C a 50 °C (-20 °F a 122 °F)	@ 100 °C (212 °F)	@ 150 °C (302 °F)	@ 200 °C (392 °F)
Aço carbono	D	101,6 psi	101,6 psi	101,6 psi	94,3 psi
	E	203,1 psi	203,1 psi	203,1 psi	188,6 psi

(1) Os limites de temperatura do revestimento também devem ser considerados.

**Tabela 45: Limites de temperatura X pressão para flanges EN 1092-1 (1)**

Limites de temperatura X pressão do sensor para flanges EN 1092-1 (diâmetros de linha de 15 mm a 600 mm)					
Material do flange	Classificação de flanges	Pressão			
		@ -29 °C a 50 °C (-20 °F a 122 °F)	@ 100 °C (212 °F)	@ 150 °C (302 °F)	@ 175 °C (347 °F)
Aço carbono	PN 10	10 bar	10 bar	9,7 bar	9,5 bar
	PN 16	16 bar	16 bar	15,6 bar	15,3 bar
	PN 40	40 bar	40 bar	39,1 bar	38,5 bar
Aço inoxidável 304	PN 10	9,1 bar	7,5 bar	6,8 bar	6,5 bar
	PN 16	14,7 bar	12,1 bar	11,0 bar	10,6 bar
	PN 40	36,8 bar	30,3 bar	27,5 bar	26,5 bar

(1) Os limites de temperatura do revestimento também devem ser considerados.



**Tabela 46: Limites de temperatura X pressão para flanges GB/T 9119 (1)**

Limites de temperatura X pressão para flanges GB/T 9119				
Material do flange	Classificação de flanges	Pressão (Mpa)		
		≤ 20 °C	@ 100 °C (212 °F)	@ 150 °C (302 °F)
Aço carbono Grupo 3E0	PN 10	1,00	0,92	0,88
	PN 16	1,60	1,48	1,40
	PN 40	4,00	3,71	3,52
Aço inoxidável 304 Grupo 11E0	PN 10	1,00	0,90	0,81
	PN 16	1,60	1,45	1,31
	PN 40	4,00	3,63	3,27

(1) Os limites de temperatura do revestimento também devem ser considerados.

**Tabela 47: Limites de temperatura X pressão para flanges JIS B2220 (1)**

Limites de temperatura X pressão para flanges JIS B2220			
Material do flange	Classificação de flanges	Pressão (Mpa)	
		≤ 50 °C (122 °F)	@ 120 °C (248 °F)
Aço carbono	10K	1,4	1,4
Aço inoxidável 304 (15 mm a 65 mm)	10K	1,4	1,4
Aço inoxidável 304 (≤ 80 mm)	10K	1,4	1,4

(1) Os limites de temperatura do revestimento também devem ser considerados.

## Especificações físicas

### Materiais que não estão em contato com o processo

Tubo do sensor	Aço inoxidável tipo 304/304L
Flanges	Aço carbono, aço inoxidável tipo 304/304L
Invólucro da bobina	Roscados de aço carbono
Pintura	Revestimento em poliuretano (2,6 mils [0,07 mm] ou mais)

### Materiais em contato com o processo

Revestimento	PTFE, poliuretano, neopreno
Eletrodos	Aço inoxidável 316L, liga de níquel 276 (UNS N10276)

### Flanges de face plana

Flanges de faces planas são fabricados com revestimento de toda a superfície. Disponível somente em neopreno.

### Conexões de processo

ASME B16.5	<ul style="list-style-type: none"> <li>■ Classe 150: ½ pol. a 24 pol. (15 mm a 600 mm)</li> <li>■ Classe 300: ½ pol. a 24 pol. (15 mm a 600 mm)</li> </ul>
------------	--

AWWA C207	<ul style="list-style-type: none"> <li>■ Classe D: 30 pol. a 48 pol. (750 mm a 1.200 mm)</li> <li>■ Classe E: 30 pol. a 48 pol. (750 mm a 1.200 mm)</li> </ul>
EN 1092-1	<ul style="list-style-type: none"> <li>■ PN10: 200 mm a 900 mm (8 pol. a 36 pol.)</li> <li>■ PN16: 50 mm a 900 mm (2 pol. a 36 pol.)</li> <li>■ PN40: 15 mm a 900 mm (½ pol. a 36 pol.)</li> </ul>
AS2129	<ul style="list-style-type: none"> <li>■ Tabelas D e E: 15 mm a 900 mm (½ pol. a 36 pol.)</li> </ul>
AS4087	<ul style="list-style-type: none"> <li>■ PN16, PN21: 2 pol. a 40 pol, 48 pol. (8 pol. excluído) (50 mm a 1.000 mm, 1.200 mm)</li> <li>■ PN35: 2 pol. a 36 pol. (8 pol. excluído) (50 mm a 900 mm)</li> </ul>
GB/T9119	<ul style="list-style-type: none"> <li>■ PN10: 8 pol. a 24 pol., 36 pol., 40 pol. e 48 pol (200 mm a 600 mm, 900 mm, 1.000 mm e 1.200 mm)</li> <li>■ PN16: 4 pol. a 24 pol., 36 pol. e 40 pol. (100 mm a 600 mm, 900 mm, 1.000 mm)</li> <li>■ PN40: ½ pol. a 24 pol. (15 mm a 600 mm)</li> </ul>
JIS B 2220	<ul style="list-style-type: none"> <li>■ 10K, 20K: ½ pol. a 24 pol. (15 mm a 600 mm)</li> </ul>

### Conexões elétricas

Entradas do conduíte	Disponível com NPT 1/2 pol. e M20
Parafusos do bloco de terminal	6 a 32 (Nº 6) ideal para cabo de até 14 AWG
Parafusos de aterramento de segurança	Conjunto inoxidável externo, M5; 8 a 32 (nº 8) interno

### Eletrodo de referência de processo (opcional)

Um eletrodo de referência de processo pode ser instalado de forma semelhante aos eletrodos de medição através do revestimento do sensor. Ele será composto pelo mesmo material dos eletrodos de medição.

### Anéis de aterramento (opcionais)

Anéis de aterramento podem ser instalados entre o flange e a superfície do sensor em ambos os finais do sensor. Anéis de aterramento simples podem ser instalados em ambas as extremidades do sensor. Eles têm uma identificação ligeiramente maior do que a identificação do sensor e uma aba lateral para a fixação da fiação de aterramento. Os anéis de aterramento estão disponíveis em aço inoxidável 316L e liga de níquel 276 (UNS N10276). Consulte [Figura 5](#).

### Dimensões

Consulte [Desenhos dimensionais](#).

### Peso

Consulte [Tabela 48](#) a [Tabela 55](#).

## Certificações de produtos

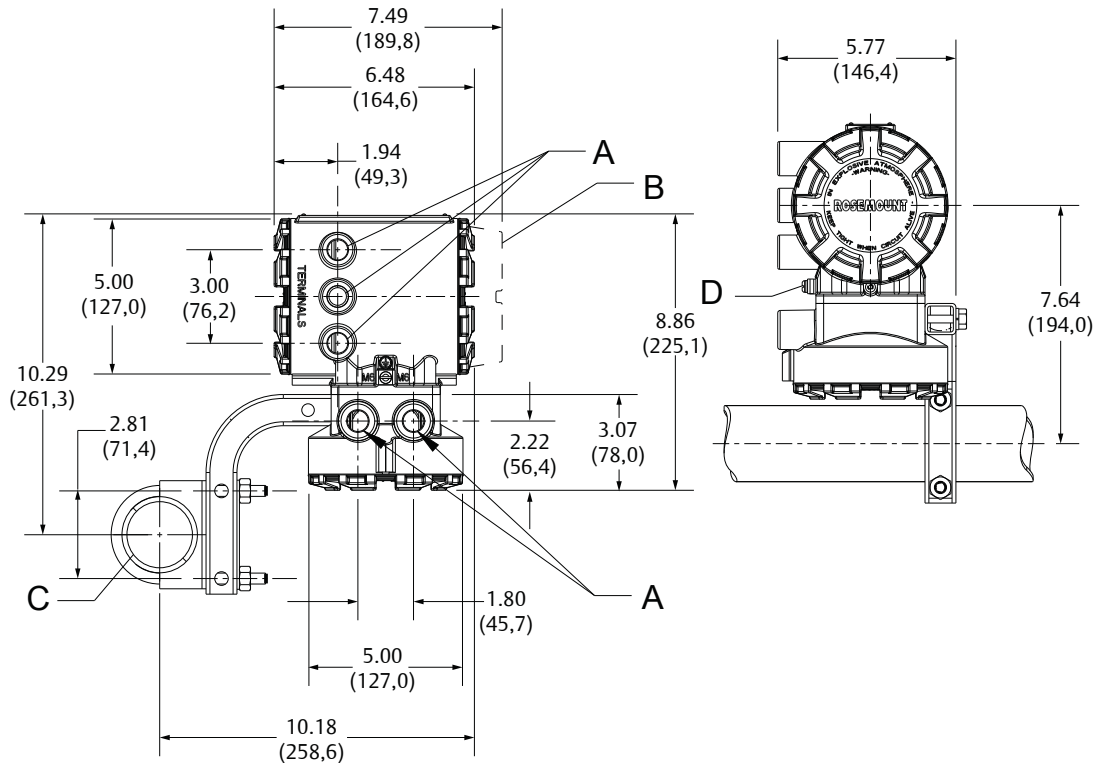
Para obter informações detalhadas sobre a certificação de aprovação e desenhos de instalação, consulte o documento apropriado listado abaixo:

- Documento número 00825-MA00-0004: *documento de aprovação do Rosemount 8750W – IECEx e ATEX*
- Documento número 00825-MA00-0005: *documento de aprovação do Rosemount 8750W – Divisão de classe*

■ Documento número 00825-MA00-0006: documento de aprovação do Rosemount 8750W – América do Norte

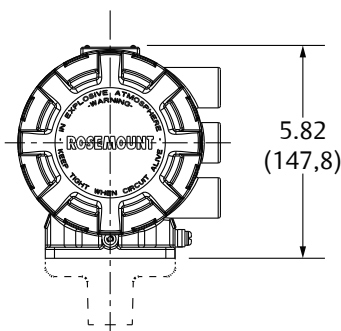
## Desenhos dimensionais

**Figura 6: Transmissor de montagem remota no campo**

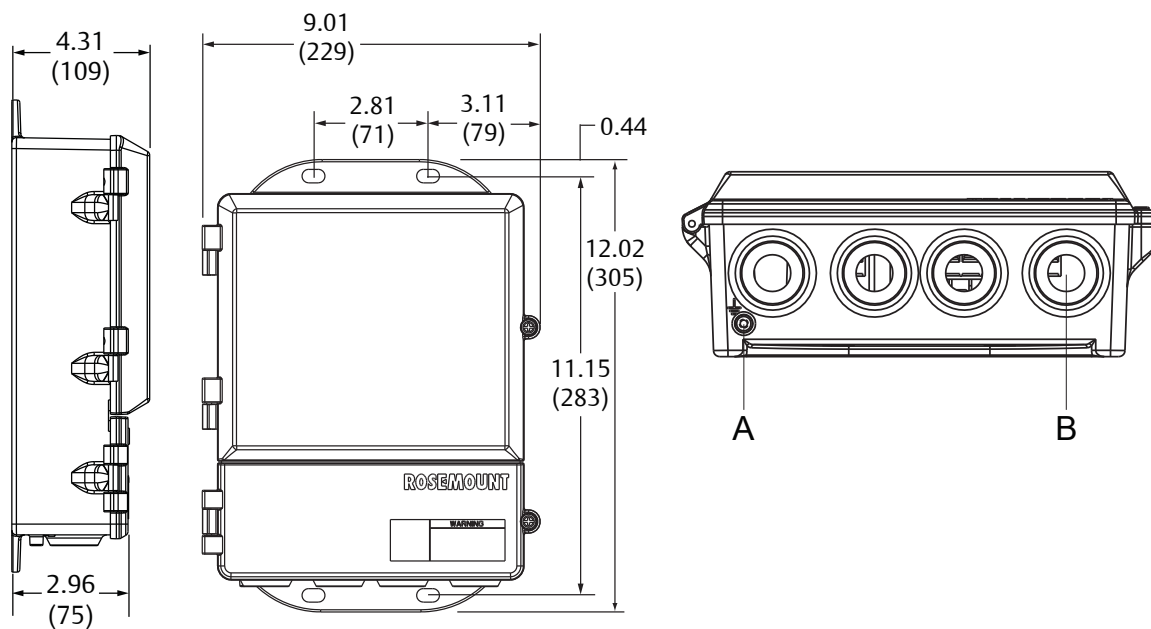


- A. 1/2 pol. Entrada do conduíte – 14 NPT ou M20
- B. Tampa da LOI
- C. 2 pol. suporte para tubos
- D. Terminal de aterramento

**Figura 7: Transmissor de montagem no campo integral**

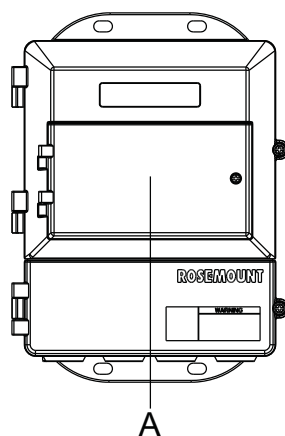


**Figura 8: Transmissor de montagem na parede com tampa padrão**

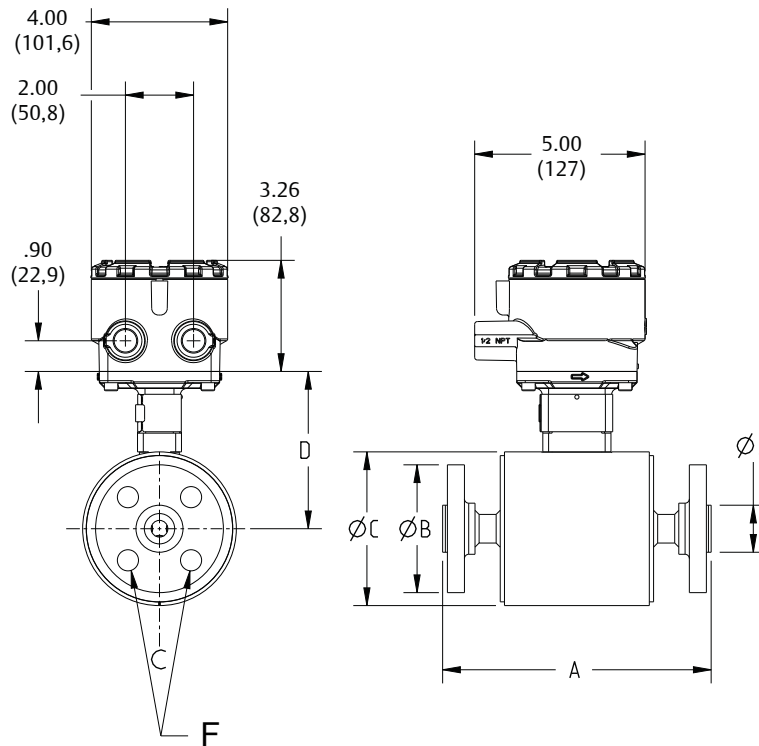


- A. Terminal de aterramento
- B. ½ pol. Conexão de conduíte –14 NPT (quatro locais)

**Figura 9: Transmissor de montagem na parede com tampa da LOI**



**Figura 10: Sensor flangeado de face com ressalto ½ pol. a 2½ pol. (15 mm a 65 mm)**



■ F – Parafusos do flange para posicionar a linha central

**Tabela 48: Sensor flangeado de face com ressalto ½ pol. a 2½ pol. (15 mm a 65 mm) dimensões**

Tamanho, descrição	Comprimento total			Dim. B	Dim. C	Dim D	Dim J	Peso do tubo de vazão (lb./kg)
	Dim A PTFE	Dim A Neopreno	Dim A Poliuretano					
0,5 pol. (15 mm) ASME - 150, SO/RF	7,88 (200)	7,88 (200)	7,88 (200)	3,50 (89)	4,50 (114)	4,41 (112)	1,38 (35)	9 (4)
0,5 pol. (15 mm) ASME - 300, SO/RF	7,88 (200)	7,88 (200)	7,88 (200)	3,74 (95)	4,50 (114)	4,41 (112)	1,38 (35)	10 (5)
0,5 pol. (15 mm) EN 1092-1 - PN40, SO/RF	7,88 (200)	7,88 (200)	7,88 (200)	3,74 (95)	4,50 (114)	4,41 (112)	1,77 (45)	10 (5)
0,5 pol. (15 mm) AS 2129 tabela D, SO/RF	7,88 (200)	7,88 (200)	7,88 (200)	3,74 (95)	4,50 (114)	4,41 (112)	1,85 (47)	8 (4)
0,5 pol. (15 mm) AS 2129 tabela E, SO/RF	7,88 (200)	7,88 (200)	7,88 (200)	3,74 (95)	4,50 (114)	4,41 (112)	1,85 (47)	8 (4)
0,5 pol. (15 mm) JIS B2220 - 10K, SO/RF	7,88 (200)	7,88 (200)	7,88 (200)	3,74 (95)	4,50 (114)	4,41 (112)	1,77 (45)	10 (5)
0,5 pol. (15 mm) JIS B2220 - 20K, SO/RF	7,88 (200)	7,88 (200)	7,88 (200)	3,74 (95)	4,50 (114)	4,41 (112)	1,77 (45)	10 (5)

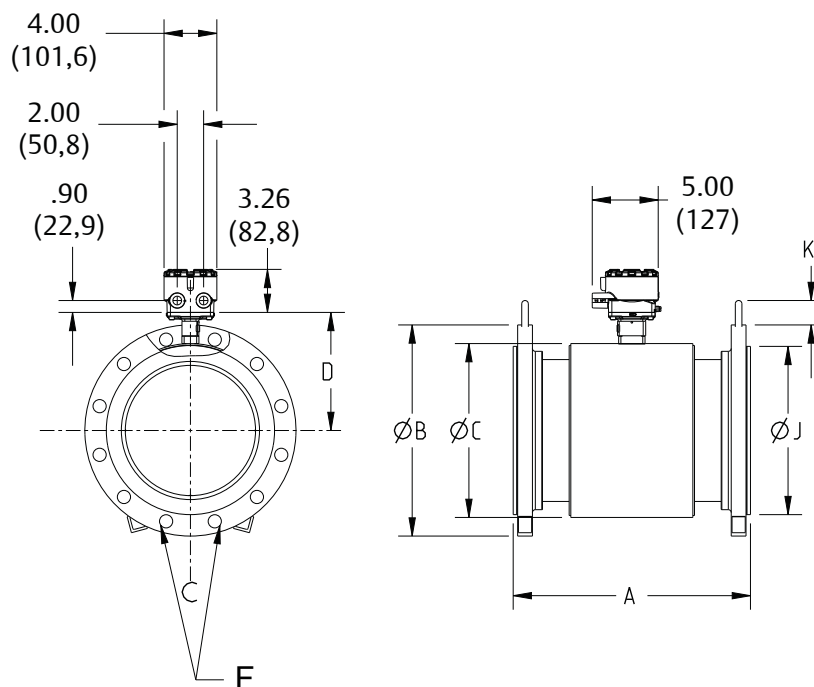
**Tabela 48: Sensor flangeado de face com ressalto ½ pol. a 2½ pol. (15 mm a 65 mm) dimensões (continuação)**

Tamanho, descrição	Comprimento total			Dim. B	Dim. C	Dim D	Dim J	Peso do tubo de vazão (lb./kg)
	Dim A PTFE	Dim A Neopreno	Dim A Poliuretano					
0,5 pol. (15 mm) GB/T9119 PN40, SO/RF	7,88 (200)	7,88 (200)	7,88 (200)	3,74 (95)	4,50 (114)	4,41 (112)	1,77 (45)	10 (5)
1 pol. (25 mm) ASME - 150, SO/RF	7,88 (200)	7,88 (200)	7,88 (200)	4,25 (108)	4,50 (114)	4,41 (112)	2,00 (51)	11 (5)
1 pol. (25 mm) ASME - 300, SO/RF	7,88 (200)	7,88 (200)	7,88 (200)	4,88 (124)	4,50 (114)	4,41 (112)	2,00 (51)	14 (6)
1 pol. (25 mm) EN 1092-1 - PN40, SO/RF	7,88 (200)	7,88 (200)	7,88 (200)	4,53 (115)	4,50 (114)	4,41 (112)	2,68 (68)	14 (6)
1 pol. (25 mm) AS 2129 tabela D, SO/RF	7,88 (200)	7,88 (200)	7,88 (200)	4,53 (115)	4,50 (114)	4,41 (112)	2,56 (65)	10 (5)
1 pol. (25 mm) AS 2129 tabela E, SO/RF	7,88 (200)	7,88 (200)	7,88 (200)	4,53 (115)	4,50 (114)	4,41 (112)	2,48 (63)	10 (5)
1 pol. (25 mm) JISB2220-10K,SO/RF	7,88 (200)	7,88 (200)	7,88 (200)	4,92 (125)	4,50 (114)	4,41 (112)	2,64 (67)	13 (6)
1 pol. (25 mm) JIS B2220 - 20K, SO/RF	7,88 (200)	7,88 (200)	7,88 (200)	4,92 (125)	4,50 (114)	4,41 (112)	2,64 (67)	14 (6)
1 pol. (25 mm) GB/T9119 PN40, SO/RF	7,88 (200)	7,88 (200)	7,88 (200)	4,53 (115)	4,50 (114)	4,41 (112)	2,68 (68)	14 (6)
1,5 pol. (40 mm) ASME - 150, SO/RF	7,87 (200)	7,80 (198)	7,87 (200)	5,00 (127)	5,21 (132)	4,82 (122)	2,88 (73)	15 (7)
1,5 pol. (40 mm) ASME - 300, SO/RF	7,87 (200)	7,80 (198)	7,87 (200)	6,12 (155)	5,21 (132)	4,82 (122)	2,88 (73)	21 (9)
1,5 pol. (40 mm) EN 1092-1 - PN40, SO/RF	7,87 (200)	7,80 (198)	7,87 (200)	5,91 (150)	5,21 (132)	4,82 (122)	3,46 (88)	19 (9)
1,5 pol. (40 mm) AS 2129 tabela D, SO/RF	7,87 (200)	7,80 (198)	7,87 (200)	5,31 (135)	5,21 (132)	4,82 (122)	3,07 (78)	12 (6)
1,5 pol. (40 mm) AS 2129 tabela E, SO/RF	7,87 (200)	7,80 (198)	7,87 (200)	5,31 (135)	5,21 (132)	4,82 (122)	3,07 (78)	13 (6)
1,5 pol. (40 mm) JIS B2220 - 10K, SO/RF	7,87 (200)	7,80 (198)	7,87 (200)	5,51 (140)	5,21 (132)	4,82 (122)	3,19 (81)	16 (7)
1,5 pol. (40 mm) JIS B2220 - 20K, SO/RF	7,87 (200)	7,80 (198)	7,87 (200)	5,51 (140)	5,21 (132)	4,82 (122)	3,19 (81)	17 (8)
1,5 pol. (40 mm) GB/T9119 PN40, SO/RF	7,87 (200)	7,80 (198)	7,87 (200)	5,91 (150)	5,21 (132)	4,82 (122)	3,46 (88)	19 (9)
2 pol. (50 mm) ASME - 150, SO/RF	7,87 (200)	7,80 (198)	7,87 (200)	6,00 (152)	5,21 (132)	4,82 (122)	3,62 (92)	20 (9)
2 pol. (50 mm) ASME - 300, SO/RF	7,87 (200)	7,80 (198)	7,87 (200)	6,50 (165)	5,21 (132)	4,82 (122)	3,62 (92)	23 (11)
2 pol. (50 mm) EN 1092-1 - PN40, SO/RF	7,87 (200)	7,80 (198)	7,87 (200)	6,50 (165)	5,21 (132)	4,82 (122)	4,02 (102)	24 (11)

**Tabela 48: Sensor flangeado de face com ressalto ½ pol. a 2½ pol. (15 mm a 65 mm) dimensões (continuação)**

Tamanho, descrição	Comprimento total			Dim. B	Dim. C	Dim D	Dim J	Peso do tubo de vazão (lb./kg)
	Dim A PTFE	Dim A Neopreno	Dim A Poliuretano					
2 pol. (50 mm) AS 2129 tabela D, SO/RF	7,87 (200)	7,80 (198)	7,87 (200)	5,91 (150)	5,21 (132)	4,82 (122)	3,54 (90)	14 (6)
2 pol. (50 mm) AS 2129 tabela E, SO/RF	7,87 (200)	7,80 (198)	7,87 (200)	5,91 (150)	5,21 (132)	4,82 (122)	3,54 (90)	15 (7)
2 pol. (50 mm) JIS B2220 - 10K, SO/RF	7,87 (200)	7,80 (198)	7,87 (200)	6,10 (155)	5,21 (132)	4,82 (122)	3,78 (96)	18 (8)
2 pol. (50 mm) JIS B2220 - 20K, SO/RF	7,87 (200)	7,80 (198)	7,87 (200)	6,10 (155)	5,21 (132)	4,82 (122)	3,78 (96)	19 (9)
2 pol. (50 mm) AS 4087 PN16, SO/RF	7,87 (200)	7,80 (198)	7,87 (200)	5,91 (150)	5,21 (132)	4,82 (122)	3,54 (90)	16 (7)
2 pol. (50 mm) AS 4087 PN21, SO/RF	7,87 (200)	7,80 (198)	7,87 (200)	6,50 (165)	5,21 (132)	4,82 (122)	4,06 (103)	34 (16)
2 pol. (50 mm) AS 4087 PN35, SO/RF	7,87 (200)	7,80 (198)	7,87 (200)	6,50 (165)	5,21 (132)	4,82 (122)	4,06 (103)	96 (44)
2 pol. (50 mm) GB/T9119 PN40, SO/RF	7,87 (200)	7,80 (198)	7,87 (200)	6,50 (165)	5,21 (132)	4,82 (122)	4,02 (102)	23 (11)
2,5 pol. (65 mm) ASME - 150, SO/RF	7,82 (199)	7,76 (197)	N/A	7,00 (178)	6,31 (160)	5,37 (136)	4,12 (105)	27 (12)
2,5 pol. (65 mm) ASME - 300, SO/RF	7,82 (199)	7,76 (197)	N/A	7,50 (191)	6,31 (160)	5,37 (136)	4,12 (105)	32 (15)
2,5 pol. (65 mm) EN 1092-1 - PN16, SO/RF	7,82 (199)	7,76 (197)	N/A	7,28 (185)	6,31 (160)	5,37 (136)	4,80 (122)	27 (12)
2,5 pol. (65 mm) EN 1092-1 - PN40, SO/RF	7,82 (199)	7,76 (197)	N/A	7,28 (185)	6,31 (160)	5,37 (136)	4,80 (122)	31 (14)
2,5 pol. (65 mm) AS 2129 tabela D, SO/RF	7,82 (199)	7,76 (197)	N/A	6,50 (165)	6,31 (160)	5,37 (136)	4,06 (103)	17 (8)
2,5 pol. (65 mm) AS 2129 tabela E, SO/RF	7,82 (199)	7,76 (197)	N/A	6,50 (165)	6,31 (160)	5,37 (136)	4,06 (103)	19 (9)
2,5 pol. (65 mm) JIS B2220 - 10K, SO/RF	7,82 (199)	7,76 (197)	N/A	6,89 (175)	6,31 (160)	5,37 (136)	4,57 (116)	25 (11)
2,5 pol. (65 mm) JIS B2220 - 20K, SO/RF	7,82 (199)	7,76 (197)	N/A	6,89 (175)	6,31 (160)	5,37 (136)	4,57 (116)	26 (12)
2,5 pol. (65 mm) AS 4087 PN16, SO/RF	7,82 (199)	7,76 (197)	N/A	6,50 (165)	6,31 (160)	5,37 (136)	4,06 (103)	18 (8)
2,5 pol. (65 mm) AS 4087 PN21, SO/RF	7,82 (199)	7,76 (197)	N/A	7,28 (185)	6,31 (160)	5,37 (136)	4,80 (122)	24 (11)
2,5 pol. (65 mm) AS 4087 PN35, SO/RF	7,82 (199)	7,76 (197)	N/A	7,28 (185)	6,31 (160)	5,37 (136)	4,80 (122)	27 (12)
2,5 pol. (65 mm) GB/T9119 PN40, SO/RF	7,82 (199)	7,76 (197)	N/A	7,28 (185)	6,31 (160)	5,37 (136)	4,80 (122)	31 (14)

Figura 11: Sensor flangeado de face com ressalto 3 pol. a 48 pol. (75 mm a 1.200 mm)



■ F – Parafusos do flange para posicionar a linha central

Tabela 49: Sensor flangeado de face com ressalto 3 pol. a 6 pol. (75 mm a 150 mm) dimensões

Tamanho, descrição	Comprimento total			Dim. B	Dim. C	Dim D	Dim J	Dim K	Peso do tubo de vazão (lb./kg)
	Dim A PTFE	Dim A Neopreno	Dim A Poliuretano						
3 pol. (80 mm) ASME - 150, SO/RF	7,87 (200)	7,75 (197)	7,87 (200)	7,50 (191)	7,21 (183)	5,82 (148)	5,00 (127)	1,70 (43)	34 (15)
3 pol. (80 mm) ASME - 300, SO/RF	8,63 (219)	8,51 (216)	8,63 (219)	8,25 (210)	7,21 (183)	5,82 (148)	5,00 (127)	1,70 (43)	43 (19)
3 pol. (80 mm) EN 1092-1 - PN40, SO/RF	7,87 (200)	7,75 (197)	7,87 (200)	7,87 (200)	7,21 (183)	5,82 (148)	5,43 (138)	1,70 (43)	38 (17)
3 pol. (80 mm) AS 2129 tabela D, SO/RF	7,87 (200)	7,75 (197)	7,87 (200)	7,28 (185)	7,21 (183)	5,82 (148)	4,80 (122)	1,70 (43)	24 (11)
3 pol. (80 mm) AS 2129 tabela E, SO/RF	7,87 (200)	7,75 (197)	7,87 (200)	7,28 (185)	7,21 (183)	5,82 (148)	4,80 (122)	1,70 (43)	25 (11)
3 pol. (80 mm) JIS - 10K, SO/RF	7,87 (200)	7,75 (197)	7,87 (200)	7,28 (185)	7,21 (183)	5,82 (148)	4,96 (126)	1,70 (43)	28 (13)
3 pol. (80 mm) JIS - 20K, SO/RF	7,87 (200)	7,75 (197)	7,87 (200)	7,87 (200)	7,21 (183)	5,82 (148)	5,20 (132)	1,70 (43)	34 (16)
3 pol. (80 mm) AS 4087 PN16, SO/RF	7,87 (200)	7,75 (197)	7,87 (200)	7,28 (185)	7,21 (183)	5,82 (148)	4,80 (122)	1,70 (43)	20 (9)
3 pol. (80 mm) AS 4087 PN21, SO/RF	7,87 (200)	7,75 (197)	7,87 (200)	8,07 (205)	7,21 (183)	5,82 (148)	5,55 (141)	1,70 (43)	56 (25)



**Tabela 49: Sensor flangeado de face com ressalto 3 pol. a 6 pol. (75 mm a 150 mm) dimensões (continuação)**

Tamanho, descrição	Comprimento total			Dim. B	Dim. C	Dim D	Dim J	Dim K	Peso do tubo de vazão (lb./kg)
	Dim A PTFE	Dim A Neopreno	Dim A Poliuretano						
3 pol. (80 mm) AS 4087 PN35, SO/RF	7,87 (200)	7,75 (197)	7,87 (200)	8,07 (205)	7,21 (183)	5,82 (148)	5,55 (141)	1,70 (43)	109 (49)
3 pol. (80 mm) GB/T9119 PN40, SO/RF	7,87 (200)	7,75 (197)	7,87 (200)	7,87 (200)	7,21 (183)	5,82 (148)	5,43 (138)	1,70 (43)	37 (17)
4 pol. (100 mm) ASME - 150, SO/RF	9,84 (250)	9,69 (246)	9,84 (250)	9,00 (229)	7,91 (201)	6,17 (157)	6,19 (157)	1,70 (43)	45 (20)
4 pol. (100 mm) ASME - 300, SO/RF	10,88 (276)	10,73 (273)	10,88 (276)	10,00 (254)	7,91 (201)	6,17 (157)	6,19 (157)	1,70 (43)	65 (29)
4 pol. (100 mm) EN 1092-1 - PN16, SO/RF	9,84 (250)	9,69 (246)	9,84 (250)	8,66 (220)	7,91 (201)	6,17 (157)	6,22 (159)	1,70 (43)	41 (19)
4 pol. (100 mm) EN 1092-1 - PN40, SO/RF	9,84 (250)	9,69 (246)	9,84 (250)	9,25 (235)	7,91 (201)	6,17 (157)	6,38 (162)	1,70 (43)	49 (22)
4 pol. (100 mm) AS 2129 tabela D, SO/RF	9,84 (250)	9,69 (246)	9,84 (250)	8,46 (215)	7,91 (201)	6,17 (157)	6,06 (154)	1,70 (43)	31 (14)
4 pol. (100 mm) AS 2129 tabela E, SO/RF	9,84 (250)	9,69 (246)	9,84 (250)	8,46 (215)	7,91 (201)	6,17 (157)	6,06 (154)	1,70 (43)	33 (15)
4 pol. (100 mm) JIS - 10K, SO/RF	9,84 (250)	9,69 (246)	9,84 (250)	8,27 (210)	7,91 (201)	6,17 (157)	5,95 (151)	1,70 (43)	35 (16)
4 pol. (100 mm) JIS - 20K, SO/RF	9,84 (250)	9,69 (246)	9,84 (250)	8,86 (225)	7,91 (201)	6,17 (157)	6,30 (160)	1,70 (43)	44 (20)
4 pol. (100 mm) AS 4087 PN16, SO/RF	9,84 (250)	9,69 (246)	9,84 (250)	8,46 (215)	7,91 (201)	6,17 (157)	6,06 (154)	1,70 (43)	28 (13)
4 pol. (100 mm) AS 4087 PN21, SO/RF	9,84 (250)	9,69 (246)	9,84 (250)	9,05 (230)	7,91 (201)	6,17 (157)	6,57 (167)	1,70 (43)	68 (31)
4 pol. (100 mm) AS 4087 PN35, SO/RF	9,84 (250)	9,69 (246)	9,84 (250)	9,05 (230)	7,91 (201)	6,17 (157)	6,57 (167)	1,70 (43)	119 (54)
4 pol. (100 mm) GB/T9119 PN16, SO/RF	9,84 (250)	9,69 (246)	9,84 (250)	8,66 (220)	7,91 (201)	6,17 (157)	6,22 (158)	1,70 (43)	41 (19)
4 pol. (100 mm) GB/T9119 PN40, SO/RF	9,84 (250)	9,69 (246)	9,84 (250)	9,25 (235)	7,91 (201)	6,17 (157)	6,38 (162)	1,70 (43)	49 (22)
5 pol. (125 mm) ASME - 150, SO/RF	9,79 (249)	9,71 (247)	N/A	10,00 (254)	9,61 (244)	7,02 (178)	7,31 (186)	1,70 (43)	54 (24)
5 pol. (125 mm) ASME - 300,SO/RF	10,94 (278)	10,86 (276)	N/A	11,00 (279)	9,61 (244)	7,02 (178)	7,31 (186)	1,70 (43)	89 (40)
5 pol. (125 mm) EN 1092-1 - PN16, SO/RF	9,79 (249)	9,50 (241)	N/A	9,84 (250)	9,61 (244)	7,02 (178)	7,40 (188)	1,70 (43)	55 (25)
5 pol. (125 mm) EN 1092-1 - PN40, SO/RF	9,79 (249)	9,71 (247)	N/A	10,63 (270)	9,61 (244)	7,02 (178)	7,40 (188)	1,70 (43)	65 (29)
5 pol. (125 mm) AS 2129 tabela D, SO/RF	9,79 (249)	9,71 (247)	N/A	10,04 (255)	9,61 (244)	7,02 (178)	7,32 (186)	1,70 (43)	43 (20)

**Tabela 49: Sensor flangeado de face com ressalto 3 pol. a 6 pol. (75 mm a 150 mm) dimensões (continuação)**

Tamanho, descrição	Comprimento total			Dim. B	Dim. C	Dim D	Dim J	Dim K	Peso do tubo de vazão (lb./kg)
	Dim A PTFE	Dim A Neopreno	Dim A Poliuretano						
5 pol. (125 mm) AS 2129 tabela E, SO/RF	9,79 (249)	9,71 (247)	N/A	10,04 (255)	9,61 (244)	7,02 (178)	7,31 (186)	1,70 (43)	44 (20)
5 pol. (125 mm) JIS - 10K, SO/RF	9,79 (249)	9,71 (247)	N/A	9,84 (250)	9,61 (244)	7,02 (178)	7,17 (182)	1,70 (43)	49 (22)
5 pol. (125 mm) JIS - 20K, SO/RF	9,79 (249)	9,71 (247)	N/A	10,63 (270)	9,61 (244)	7,02 (178)	7,68 (195)	1,70 (43)	64 (29)
5 pol. (125 mm) GB/T9119 PN16, SO/RF	9,79 (249)	9,50 (241)	N/A	9,84 (250)	9,61 (244)	7,02 (178)	7,40 (188)	1,70 (43)	51 (23)
5 pol. (125 mm) GB/T9119 PN40, SO/RF	9,79 (249)	9,71 (247)	N/A	10,63 (270)	9,61 (244)	7,02 (178)	7,40 (188)	1,70 (43)	60 (27)
6 pol. (150 mm) ASME - 150, SO/RF	11,81 (300)	11,61 (295)	11,73 (298)	11,00 (279)	9,98 (253)	7,30 (185)	8,50 (216)	1,70 (43)	68 (31)
6 pol. (150 mm) ASME - 300, SO/RF	13,06 (302)	12,88 (327)	13,00 (330)	12,50 (318)	9,98 (253)	7,30 (185)	8,50 (216)	1,70 (43)	117 (53)
6 pol. (150 mm) EN 1092-1 - PN16, SO/RF	11,81 (300)	11,61 (295)	11,73 (298)	11,22 (285)	9,98 (253)	7,30 (185)	8,35 (212)	1,70 (43)	67 (31)
6 pol. (150 mm) EN 1092-1 - PN40, SO/RF	13,06 (332)	12,88 (327)	13,00 (330)	11,81 (300)	9,98 (253)	7,30 (185)	8,58 (218)	1,70 (43)	95 (43)
6 pol. (150 mm) AS 2129 tabela D, SO/RF	11,81 (300)	11,61 (295)	11,73 (298)	11,02 (280)	9,98 (253)	7,30 (185)	8,31 (211)	1,70 (43)	52 (24)
6 pol. (150 mm) AS 2129 tabela E, SO/RF	11,81 (300)	11,61 (295)	11,73 (298)	11,02 (280)	9,98 (253)	7,30 (185)	8,15 (207)	1,70 (43)	57 (26)
6 pol. (150 mm) JIS - 10K, SO/RF	11,81 (300)	11,61 (295)	11,73 (298)	11,02 (280)	9,98 (253)	7,30 (185)	8,35 (212)	1,70 (43)	64 (29)
6 pol. (150 mm) JIS - 20K, SO/RF	11,81 (300)	11,61 (295)	11,73 (298)	12,01 (305)	9,98 (253)	7,30 (185)	9,06 (230)	1,70 (43)	82 (37)
6 pol. (150 mm) AS 4087 PN16,SO/RF	11,81 (300)	11,61 (295)	11,73 (298)	11,02 (280)	9,98 (253)	7,30 (185)	8,31 (211)	1,70 (43)	46 (21)
6 pol. (150 mm) AS 4087 PN21,SO/RF	11,81 (300)	11,61 (295)	11,73 (298)	12,01 (305)	9,98 (253)	7,30 (185)	9,13 (232)	1,70 (43)	98 (45)
6 pol. (150 mm) AS 4087 PN35, SO/RF	11,81 (300)	11,61 (295)	11,73 (298)	12,01 (305)	9,98 (253)	7,30 (185)	9,13 (232)	1,70 (43)	186 (84)
6 pol. (150 mm) GB/T9119 PN16, SO/RF	11,81 (300)	11,61 (295)	11,73 (298)	11,22 (285)	9,98 (253)	7,30 (185)	8,35 (212)	1,70 (43)	64 (29)
6 pol. (150 mm) GB/T9119 PN40, SO/RF	13,06 (332)	12,88 (327)	13,00 (330)	11,81 (300)	9,98 (253)	7,30 (185)	8,58 (218)	1,70 (43)	94 (43)

**Tabela 50: Sensor flangeado de face com ressalto 8 pol. a 12 pol. (200 mm a 300 mm) dimensões**

Tamanho, descrição	Comprimento total			Dim. B	Dim. C	Dim D	Dim J	Dim K	Peso do tubo de vazão (lb./kg)
	Dim A PTFE	Dim A Neopreno	Dim A Poliuretano						
8 pol. (200 mm) ASME - 150, SO/RF	13,78 (350)	13,53 (344)	13,65 (347)	13,50 (343)	11,92 (303)	8,27 (210)	10,62 (270)	1,70 (43)	105 (48)
8 pol. (200 mm) ASME - 300,SO/RF	15,60 (396)	15,42 (392)	15,54 (395)	15,00 (381)	11,92 (303)	8,27 (210)	10,62 (270)	1,70 (43)	183 (83)
8 pol. (200 mm) EN 1092-1 - PN10, SO/RF	13,78 (350)	13,53 (344)	13,65 (347)	13,39 (340)	11,92 (303)	8,27 (210)	10,55 (268)	1,70 (43)	97 (44)
8 pol. (200 mm) EN 1092-1 - PN16, SO/RF	13,78 (350)	13,53 (344)	13,65 (347)	13,39 (340)	11,92 (303)	8,27 (210)	10,55 (268)	1,70 (43)	96 (43)
8 pol. (200 mm) EN 1092-1 - PN25, SO/RF	13,78 (350)	13,53 (344)	13,65 (347)	14,17 (360)	11,92 (303)	8,27 (210)	10,94 (278)	1,70 (43)	120 (54)
8 pol. (200 mm) EN 1092-1 - PN40, SO/RF	15,60 (396)	15,42 (392)	15,54 (395)	14,76 (375)	11,92 (303)	8,27 (210)	11,22 (285)	1,70 (43)	158 (72)
8 pol. (200 mm) AS 2129 tabela D, SO/RF	13,78 (350)	13,53 (344)	13,65 (347)	13,19 (335)	11,92 (303)	8,27 (210)	10,55 (268)	1,70 (43)	77 (35)
8 pol. (200 mm) AS 2129 tabela E, SO/RF	13,78 (350)	13,53 (344)	13,65 (347)	13,19 (335)	11,92 (303)	8,27 (210)	10,39 (264)	1,70 (43)	86 (39)
8 pol. (200 mm) JIS - 10K, SO/RF	13,78 (350)	13,53 (344)	13,65 (347)	12,99 (330)	11,92 (303)	8,27 (210)	10,32 (262)	1,70 (43)	81 (37)
8 pol. (200 mm) JIS - 20K, SO/RF	15,60 (396)	15,42 (392)	15,54 (395)	13,78 (350)	11,92 (303)	8,27 (210)	10,83 (275)	1,70 (43)	134 (61)
8 pol. (200 mm) AS 4087 PN16, SO/RF	13,78 (350)	13,53 (344)	13,65 (347)	13,19 (335)	11,92 (303)	8,27 (210)	10,55 (268)	1,70 (43)	73 (32)
8 pol. (200 mm) AS 4087 PN21, SO/RF	13,78 (350)	13,53 (344)	13,65 (347)	14,57 (370)	11,92 (303)	8,27 (210)	11,65 (296)	1,70 (43)	136 (62)
8 pol. (200 mm) AS 4087 PN35, SO/RF	15,60 (396)	15,42 (392)	15,54 (395)	14,57 (370)	11,92 (303)	8,27 (210)	10,24 (260)	1,70 (43)	241 (109)
8 pol. (200 mm) GB/T9119 PN10, SO/RF	13,78 (350)	13,53 (344)	13,65 (347)	13,39 (340)	11,92 (303)	8,27 (210)	10,55 (268)	1,70 (43)	96 (43)
8 pol. (200 mm) GB/T9119 PN16, SO/RF	13,78 (350)	13,53 (344)	13,65 (347)	13,39 (340)	11,92 (303)	8,27 (210)	10,55 (268)	1,70 (43)	95 (43)
8 pol. (200 mm) GB/T9119 PN40, SO/RF	15,60 (396)	15,42 (392)	15,54 (395)	14,76 (375)	11,92 (303)	8,27 (210)	11,22 (285)	1,70 (43)	154 (70)
10 pol. (250 mm) ASME - 150, SO/RF	17,98 (457)	17,61 (447)	17,73 (450)	16,00 (406)	13,12 (333)	8,91 (226)	12,75 (324)	2,00 (51)	138 (63)
10 pol. (250 mm) ASME - 300,SO/RF	17,88 (454)	17,61 (447)	17,73 (450)	17,50 (445)	13,12 (333)	8,91 (226)	12,75 (324)	2,00 (51)	247 (112)
10 pol. (250 mm) EN 1092-1 - PN10, SO/RF	17,98 (457)	17,61 (447)	17,73 (450)	15,55 (395)	13,12 (333)	8,91 (226)	12,60 (320)	2,00 (51)	122 (55)
10 pol. (250 mm) EN 1092-1 - PN16, SO/RF	17,98 (457)	17,61 (447)	17,73 (450)	15,94 (405)	13,12 (333)	8,91 (226)	12,60 (320)	2,00 (51)	126 (57)

Tabela 50: Sensor flangeado de face com ressalto 8 pol. a 12 pol. (200 mm a 300 mm) dimensões (continuação)

Tamanho, descrição	Comprimento total			Dim. B	Dim. C	Dim D	Dim J	Dim K	Peso do tubo de vazão (lb./kg)
	Dim A PTFE	Dim A Neopreno	Dim A Poliuretano						
10 pol. (250 mm) EN 1092-1 - PN25, SO/RF	17,98 (457)	17,61 (447)	17,73 (450)	16,73 (425)	13,12 (333)	8,91 (226)	13,19 (335)	2,00 (51)	158 (72)
10 pol. (250 mm) EN 1092-1 - PN40, SO/RF	17,98 (457)	17,61 (447)	17,73 (450)	17,72 (450)	13,12 (333)	8,91 (226)	13,58 (345)	2,00 (51)	221 (100)
10 pol. (250 mm) AS 2129 tabela D, SO/RF	17,98 (457)	17,61 (447)	17,73 (450)	15,94 (405)	13,12 (333)	8,91 (226)	12,91 (328)	2,00 (51)	112 (51)
10 pol. (250 mm) AS 2129 tabela E, SO/RF	17,98 (457)	17,61 (447)	17,73 (450)	15,94 (405)	13,12 (333)	8,91 (226)	12,91 (328)	2,00 (51)	127 (57)
10 pol. (250 mm) JIS B2220 - 10K, SO/RF	17,98 (457)	17,61 (447)	17,73 (450)	15,75 (430)	13,12 (333)	8,91 (226)	12,76 (324)	2,00 (51)	118 (53)
10 pol. (250 mm) AS 4087 PN16, SO/RF	17,98 (457)	17,61 (447)	17,73 (450)	15,94 (405)	13,12 (333)	8,91 (226)	12,91 (328)	2,00 (51)	168 (76)
10 pol. (250 mm) AS 4087 PN21, SO/RF	17,98 (457)	17,61 (447)	17,73 (450)	16,93 (395)	13,12 (333)	8,91 (226)	13,74 (349)	2,00 (51)	258 (117)
10 pol. (250) AS 4087 PN35, SO/RF	17,88 (454)	17,61 (447)	17,73 (450)	16,93 (395)	13,12 (333)	8,91 (226)	12,24 (311)	2,00 (51)	333 (151)
10 pol. (250 mm) GB/T 9119 PN10, SO/RF	17,98 (457)	17,61 (447)	17,73 (450)	15,55 (395)	13,12 (333)	8,91 (226)	12,60 (320)	2,00 (51)	105 (48)
10 pol. (250 mm) GB/T 9119 PN16, SO/RF	17,98 (457)	17,61 (447)	17,73 (450)	15,94 (405)	13,12 (333)	8,91 (226)	12,60 (320)	2,00 (51)	117 (53)
10 pol. (250 mm) GB/T 9119 PN40, SO/RF	17,88 (454)	17,61 (447)	17,73 (450)	17,72 (450)	13,12 (333)	8,91 (226)	13,58 (345)	2,00 (51)	213 (97)
12 pol. (300 mm) ASME - 150, SO/RF	19,91 (506)	19,58 (497)	19,70 (500)	19,00 (483)	15,12 (384)	9,91 (252)	15,00 (381)	2,00 (51)	238 (108)
12 pol. (300 mm) ASME - 300, SO/RF	19,92 (506)	19,58 (497)	19,70 (500)	20,50 (521)	15,12 (384)	9,91 (252)	15,00 (381)	2,00 (51)	346 (157)
12 pol. (300 mm) EN 1092-1 - PN10, SO/RF	19,91 (506)	19,58 (497)	19,70 (500)	17,52 (445)	15,12 (384)	9,91 (252)	14,57 (370)	2,00 (51)	187 (85)
12 pol. (300 mm) EN 1092-1 - PN16, SO/RF	19,91 (506)	19,58 (497)	19,70 (500)	18,11 (460)	15,12 (384)	9,91 (252)	14,88 (378)	2,00 (51)	198 (90)
12 pol. (300 mm) EN 1092-1 - PN25, SO/RF	19,91 (506)	19,58 (497)	19,70 (500)	19,09 (485)	15,12 (384)	9,91 (252)	15,55 (395)	2,00 (51)	243 (110)
12 pol. (300 mm) EN 1092-1 - PN40, SO/RF	19,92 (506)	19,58 (497)	19,70 (500)	20,28 (515)	15,12 (384)	9,91 (252)	16,14 (410)	2,00 (51)	340 (154)
12 pol. (300 mm) AS 2129 tabela D, SO/RF	19,91 (506)	19,58 (497)	19,70 (500)	17,91 (455)	15,12 (384)	9,91 (252)	14,88 (378)	2,00 (51)	185 (84)
12 pol. (300 mm) AS 2129 tabela E, SO/RF	19,91 (506)	19,58 (497)	19,70 (500)	17,91 (455)	15,12 (384)	9,91 (252)	14,72 (374)	2,00 (51)	197 (89)
12 pol. (300 mm) JIS B2220 - 10K, SO/RF	19,91 (506)	19,58 (497)	19,70 (500)	17,52 (445)	15,12 (384)	9,91 (252)	14,49 (368)	2,00 (51)	178 (81)

**Tabela 50: Sensor flangeado de face com ressalto 8 pol. a 12 pol. (200 mm a 300 mm) dimensões (continuação)**

Tamanho, descrição	Comprimento total			Dim. B	Dim. C	Dim D	Dim J	Dim K	Peso do tubo de vazão (lb./kg)
	Dim A PTFE	Dim A Neopreno	Dim A Poliuretano						
12 pol. (300 mm) AS 4087 PN16, SO/RF	19,91 (506)	19,58 (497)	19,70 (500)	17,91 (455)	15,12 (384)	9,91 (252)	14,88 (378)	2,00 (51)	264 (120)
12 pol. (300 mm) AS 4087 PN21, SO/RF	19,91 (506)	19,58 (497)	19,70 (500)	19,29 (490)	15,12 (384)	9,91 (252)	15,98 (406)	2,00 (51)	361 (164)
12 pol. (300 mm) AS 4087 PN35, SO/RF	19,92 (506)	19,58 (497)	19,70 (500)	19,29 (490)	15,12 (384)	9,91 (252)	14,25 (362)	2,00 (51)	452 (205)
12 pol. (300 mm) GB/T 9119 PN10, SO/RF	19,91 (506)	19,58 (497)	19,70 (500)	17,52 (445)	15,12 (384)	9,91 (252)	14,57 (370)	2,00 (51)	185 (84)
12 pol. (300 mm) GB/T 9119 PN16, SO/RF	19,91 (506)	19,58 (497)	19,70 (500)	18,11 (460)	15,12 (384)	9,91 (252)	14,88 (378)	2,00 (51)	204 (92)
12 pol. (300 mm) GB/T 9119 PN40, SO/RF	19,92 (506)	19,58 (497)	19,70 (500)	20,28 (515)	15,12 (384)	9,91 (252)	16,14 (410)	2,00 (51)	343 (156)

**Tabela 51: Sensor flangeado de face com ressalto 14 pol. a 18 pol. (350 mm a 450 mm) dimensões**

Tamanho, descrição	Comprimento total			Dim. B	Dim. C	Dim D	Dim J	Dim K	Peso do tubo de vazão (lb./kg)
	Dim A PTFE	Dim A Neopreno	Dim A Poliuretano						
14 pol. (350 mm) ASME - 150,SO/RF	21,75 (553)	21,55 (547)	21,67 (550)	21,00 (533)	16,38 (416)	10,54 (268)	16,25 (413)	2,00 (51)	251 (114)
14 pol. (350 mm) ASME - 300, SO/RF	21,75 (553)	21,55 (547)	21,67 (550)	23,00 (584)	16,38 (416)	10,54 (268)	16,25 (413)	2,00 (51)	453 (205)
14 pol. (350 mm) EN 1092-1 - PN10, SO/RF	21,75 (553)	21,55 (547)	21,67 (550)	19,88 (505)	16,38 (416)	10,54 (268)	16,93 (430)	2,00 (51)	198 (90)
14 pol. (350 mm) EN 1092-1 - PN16, SO/RF	21,75 (553)	21,55 (547)	21,67 (550)	20,47 (520)	16,38 (416)	10,54 (268)	17,24 (438)	2,00 (51)	221 (100)
14 pol. (350 mm) EN 1092-1 - PN25, SO/RF	21,75 (553)	21,55 (547)	21,67 (550)	21,85 (555)	16,38 (416)	10,54 (268)	17,72 (450)	2,00 (51)	297 (135)
14 pol. (350 mm) EN 1092-1 - PN40, SO/RF	21,75 (553)	21,55 (547)	21,67 (550)	22,83 (580)	16,38 (416)	10,54 (268)	18,31 (465)	2,00 (51)	404 (183)
14 pol. (350 mm) AS 2129 tabela D, SO/RF	21,75 (553)	21,55 (547)	21,67 (550)	20,67 (525)	16,38 (416)	10,54 (268)	17,24 (438)	2,00 (51)	181 (82)
14 pol. (350 mm) AS 2129 tabela E, SO/RF	21,75 (553)	21,55 (547)	21,67 (550)	20,67 (525)	16,38 (416)	10,54 (268)	17,24 (438)	2,00 (51)	207 (94)
14 pol. (350 mm) JIS B2220 - 10K, SO/RF	21,75 (553)	21,55 (547)	21,67 (550)	19,29 (490)	16,38 (416)	10,54 (268)	16,26 (413)	2,00 (51)	170 (77)
14 pol. (350 mm) AS 4087 PN16,SO/RF	21,75 (553)	21,55 (547)	21,67 (550)	20,67 (525)	16,38 (416)	10,54 (268)	17,24 (438)	2,00 (51)	367 (167)
14 pol. (350 mm) AS4087 PN21,SO/RF	21,75 (553)	21,55 (547)	21,67 (550)	21,65 (550)	16,38 (416)	10,54 (268)	18,07 (459)	2,00 (51)	409 (186)

Tabela 51: Sensor flangeado de face com ressalto 14 pol. a 18 pol. (350 mm a 450 mm) dimensões (continuação)

Tamanho, descrição	Comprimento total			Dim. B	Dim. C	Dim D	Dim J	Dim K	Peso do tubo de vazão (lb./kg)
	Dim A PTFE	Dim A Neopreno	Dim A Poliuretano						
14 pol. (350 mm) AS 4087 PN35, SO/RF	21,75 (553)	21,55 (547)	21,67 (550)	21,65 (550)	16,38 (416)	10,54 (268)	16,50 (419)	2,00 (51)	622 (282)
14 pol. (350 mm) GB/T 9119 PN10, SO/RF	21,75 (553)	21,55 (547)	21,67 (550)	19,88 (505)	16,38 (416)	10,54 (268)	16,93 (430)	2,00 (51)	192 (87)
14 pol. (350 mm) GB/T 9119 PN16, SO/RF	21,75 (553)	21,55 (547)	21,67 (550)	20,47 (520)	16,38 (416)	10,54 (268)	17,24 (438)	2,00 (51)	219 (99)
14 pol. (350 mm) GB/T 9119 PN40, SO/RF	21,75 (553)	21,55 (547)	21,67 (550)	22,83 (580)	16,38 (416)	10,54 (268)	18,31 (465)	2,00 (51)	421 (191)
16 pol. (400 mm) ASME - 150, SO/RF	23,71 (602)	23,51 (597)	23,63 (600)	23,50 (597)	18,40 (467)	11,55 (293)	18,50 (470)	3,13 (80)	346 (157)
16 pol. (400 mm) ASME - 300,SO/RF	23,71 (602)	23,51 (597)	23,63 (600)	25,50 (648)	18,40 (467)	11,55 (293)	18,50 (470)	3,13 (80)	632 (287)
16 pol. (400 mm) EN 1092-1 - PN10, SO/RF	23,71 (602)	23,51 (597)	23,63 (600)	22,24 (565)	18,40 (467)	11,55 (293)	18,98 (482)	3,13 (80)	272 (123)
16 pol. (400 mm) EN 1092-1 - PN16, SO/RF	23,71 (602)	23,51 (597)	23,63 (600)	22,83 (580)	18,40 (467)	11,55 (293)	19,28 (490)	3,13 (80)	306 (139)
16 pol. (400 mm) EN 1092-1 - PN25, SO/RF	23,71 (602)	23,51 (597)	23,63 (600)	24,41 (620)	18,40 (467)	11,55 (293)	19,88 (505)	3,13 (80)	498 (226)
16 pol. (400 mm) EN 1092-1 - PN40, SO/RF	23,71 (602)	23,51 (597)	23,63 (600)	25,98 (660)	18,40 (467)	11,55 (293)	21,06 (535)	3,13 (80)	606 (275)
16 pol. (400 mm) AS 2129 tabela D, SO/RF	23,71 (602)	23,51 (597)	23,63 (600)	22,83 (580)	18,40 (467)	11,55 (293)	19,25 (489)	3,13 (80)	243 (110)
16 pol. (400 mm) AS 2129 tabela E, SO/RF	23,71 (602)	23,51 (597)	23,63 (600)	22,83 (580)	18,40 (467)	11,55 (293)	19,25 (489)	3,13 (80)	287 (130)
16 pol. (400 mm) JIS B2220 - 10K, SO/RF	23,71 (602)	23,51 (597)	23,63 (600)	22,05 (560)	18,40 (467)	11,55 (293)	18,70 (475)	3,13 (80)	250 (114)
16 pol. (400 mm) AS 4087 PN16, SO/RF	23,71 (602)	23,51 (597)	23,63 (600)	22,83 (580)	18,40 (467)	11,55 (293)	19,25 (489)	3,13 (80)	458 (208)
16 pol. (400 mm) AS 4087 PN21,SO/RF	23,71 (602)	23,51 (597)	23,63 (600)	24,02 (610)	18,40 (467)	11,55 (293)	20,31 (516)	3,13 (80)	603 (273)
16 pol. (400 mm) AS 4087 PN35, SO/RF	23,71 (602)	23,51 (597)	23,63 (600)	24,02 (610)	18,40 (467)	11,55 (293)	19,02 (483)	3,13 (80)	804 (364)
16 pol. (400 mm) GB/T 9119 PN10, SO/RF	23,71 (602)	23,51 (597)	23,63 (600)	22,24 (565)	18,40 (467)	11,55 (293)	18,98 (482)	3,13 (80)	241 (109)
16 pol. (400 mm) GB/T 9119 PN16, SO/RF	23,71 (602)	23,51 (597)	23,63 (600)	22,83 (580)	18,40 (467)	11,55 (293)	19,28 (490)	3,13 (80)	303 (137)
16 pol. (400 mm) GB/T 9119 PN40, SO/RF	23,71 (602)	23,51 (597)	23,63 (600)	25,98 (660)	18,40 (467)	11,55 (293)	21,06 (535)	3,13 (80)	636 (289)
18 pol. (450) ASME - 150, SO/RF	23,46 (596)	23,51 (597)	23,38 (594)	25,00 (635)	20,42 (519)	12,57 (319)	21,00 (533)	3,13 (80)	440 (200)

**Tabela 51: Sensor flangeado de face com ressalto 14 pol. a 18 pol. (350 mm a 450 mm) dimensões (continuação)**

Tamanho, descrição	Comprimento total			Dim. B	Dim. C	Dim D	Dim J	Dim K	Peso do tubo de vazão (lb./kg)
	Dim A PTFE	Dim A Neopreno	Dim A Poliuretano						
18 pol. (450 mm) ASME - 300, SO/RF	23,46 (596)	23,51 (597)	23,38 (594)	28,00 (711)	20,42 (519)	12,57 (319)	21,00 (533)	3,13 (80)	849 (385)
18 pol. (450 mm) EN 1092-1 - PN10, SO/RF	23,46 (596)	23,51 (597)	23,38 (594)	24,21 (615)	20,42 (519)	12,57 (319)	20,94 (532)	3,13 (80)	370 (168)
18 pol. (450 mm) EN 1092-1 - PN16, SO/RF	23,46 (596)	23,51 (597)	23,38 (594)	25,20 (640)	20,42 (519)	12,57 (319)	21,65 (550)	3,13 (80)	423 (192)
18 pol. (450 mm) EN 1092-1 - PN25, SO/RF	23,46 (596)	23,51 (597)	23,38 (594)	26,38 (670)	20,42 (519)	12,57 (319)	21,85 (555)	3,13 (80)	686 (312)
18 pol. (450 mm) EN 1092-1 - PN40, SO/RF	23,46 (596)	23,51 (597)	23,38 (594)	26,97 (685)	20,42 (519)	12,57 (319)	22,05 (560)	3,13 (80)	759 (345)
18 pol. (450 mm) AS 2129 tabela D, SO/RF	23,46 (596)	23,51 (597)	23,38 (594)	25,20 (640)	20,42 (519)	12,57 (319)	20,94 (532)	3,13 (80)	345 (156)
18 pol. (450 mm) AS 2129 tabela E, SO/RF	23,46 (596)	23,51 (597)	23,38 (594)	25,20 (640)	20,42 (519)	12,57 (319)	21,73 (552)	3,13 (80)	403 (183)
18 pol. (450 mm) JIS B2220 - 10K, SO/RF	23,46 (596)	23,51 (597)	23,38 (594)	24,41 (620)	20,42 (519)	12,57 (319)	20,87 (530)	3,13 (80)	362 (164)
18 pol. (450 mm) JIS B2220 - 20K, SO/RF	23,46 (596)	23,51 (597)	23,38 (594)	26,58 (675)	20,42 (519)	12,57 (319)	22,05 (560)	3,13 (80)	693 (314)
18 pol. (450 mm) AS 4087 PN16, SO/RF	23,46 (596)	23,51 (597)	23,38 (594)	25,20 (640)	20,42 (519)	12,57 (319)	21,73 (552)	3,13 (80)	312 (141)
18 pol. (450 mm) AS 4087 PN21, SO/RF	23,46 (596)	23,51 (597)	23,38 (594)	26,58 (675)	20,42 (519)	12,57 (319)	22,48 (571)	3,13 (80)	442 (200)
18 pol. (450 mm) AS 4087 PN35, SO/RF	23,46 (596)	23,51 (597)	23,38 (594)	26,58 (675)	20,42 (519)	12,57 (319)	20,98 (533)	3,13 (80)	859 (390)
18 pol. (450 mm) GB/T9119 PN10, SO/RF	23,46 (596)	23,51 (597)	23,38 (594)	24,41 (620)	20,42 (519)	12,57 (319)	20,94 (532)	3,13 (80)	370 (168)
18 pol. (450 mm) GB/T9119 PN16, SO/RF	23,46 (596)	23,51 (597)	23,38 (594)	25,20 (640)	20,42 (519)	12,57 (319)	21,65 (550)	3,13 (80)	423 (192)
18 pol. (450 mm) GB/T9119 PN40, SO/RF	23,46 (596)	23,51 (597)	23,38 (594)	26,97 (685)	20,42 (519)	12,57 (319)	22,05 (560)	3,13 (80)	782 (355)

**Tabela 52: Sensor flangeado de face com ressalto 20 pol. a 36 pol. (500 mm a 900 mm) dimensões**

Tamanho, descrição	Comprimento total			Dim. B	Dim. C	Dim D	Dim J	Dim K	Peso do tubo de vazão (lb./kg)
	Dim A PTFE	Dim A Neopreno	Dim A Poliuretano						
20 pol. (500 mm) ASME - 150, SO/RF	23,46 (596)	23,51 (597)	23,38 (594)	27,50 (699)	22,44 (570)	13,58 (345)	23,00 (584)	3,13 (80)	544 (247)
20 pol. (500 mm) ASME - 300, SO/RF	23,46 (596)	23,51 (597)	23,38 (594)	30,50 (775)	22,44 (570)	13,58 (345)	23,00 (584)	3,13 (80)	1027 (466)

Tabela 52: Sensor flangeado de face com ressalto 20 pol. a 36 pol. (500 mm a 900 mm) dimensões (continuação)

Tamanho, descrição	Comprimento total			Dim. B	Dim. C	Dim D	Dim J	Dim K	Peso do tubo de vazão (lb./kg)
	Dim A PTFE	Dim A Neopreno	Dim A Poliuretano						
20 pol. (500 mm) EN 1092-1 - PN10, SO/RF	23,46 (596)	23,51 (597)	23,38 (594)	26,38 (670)	22,44 (570)	13,58 (345)	23,03 (585)	3,13 (80)	448 (204)
20 pol. (500 mm) EN 1092-1 - PN16, SO/RF	23,46 (596)	23,51 (597)	23,38 (594)	28,15 (715)	22,44 (570)	13,58 (345)	24,02 (610)	3,13 (80)	542 (212)
20 pol. (500 mm) EN 1092-1 - PN25, SO/RF	23,46 (596)	23,51 (597)	23,38 (594)	28,74 (730)	22,44 (570)	13,58 (345)	24,21 (615)	3,13 (80)	832 (378)
20 pol. (500 mm) EN 1092-1 - PN40, SO/RF	23,46 (596)	23,51 (597)	23,38 (594)	29,72 (755)	22,44 (570)	13,58 (345)	24,21 (615)	3,13 (80)	913 (414)
20 pol. (500 mm) AS 2129 tabela D, SO/RF	23,46 (596)	23,51 (597)	23,38 (594)	27,76 (705)	22,44 (570)	13,58 (345)	23,98 (609)	3,13 (80)	446 (203)
20 pol. (500 mm) AS 2129 tabela E, SO/RF	23,46 (596)	23,51 (597)	23,38 (594)	27,76 (705)	22,44 (570)	13,58 (345)	23,98 (609)	3,13 (80)	503 (228)
20 pol. (500 mm) JIS B2220 - 10K, SO/RF	23,46 (596)	23,51 (597)	23,38 (594)	26,58 (675)	22,44 (570)	13,58 (345)	23,03 (585)	3,13 (80)	428 (195)
20 pol. (500 mm) JIS B2220 - 20K, SO/RF	23,46 (596)	23,51 (597)	23,38 (594)	28,74 (730)	22,44 (570)	13,58 (345)	24,21 (615)	3,13 (80)	819 (372)
20 pol. (500 mm) AS 4087 PN16, SO/RF	23,46 (596)	23,51 (597)	23,38 (594)	27,76 (705)	22,44 (570)	13,58 (345)	23,98 (609)	3,13 (80)	428 (195)
20 pol. (500 mm) AS 4087 PN21, SO/RF	23,46 (596)	23,51 (597)	23,38 (594)	28,94 (735)	22,44 (570)	13,58 (345)	24,96 (634)	3,13 (80)	602 (274)
20 pol. (500 mm) AS 4087 PN35,SO/RF	23,46 (596)	23,51 (597)	23,38 (594)	28,94 (735)	22,44 (570)	13,58 (345)	23,50 (587)	3,13 (80)	974 (442)
20 pol. (500 mm) GB/T9119 PN10, SO/RF	23,46 (596)	23,51 (597)	23,38 (594)	26,38 (670)	22,44 (570)	13,58 (345)	23,03 (585)	3,13 (80)	445 (202)
20 pol. (500 mm) GB/T9119 PN16, SO/RF	23,46 (596)	23,51 (597)	23,38 (594)	28,15 (715)	22,44 (570)	13,58 (345)	24,02 (610)	3,13 (80)	555 (252)
20 pol. (500 mm) GB/T9119 PN40, SO/RF	23,46 (596)	23,51 (597)	23,38 (594)	29,72 (755)	22,44 (570)	13,58 (345)	24,21 (615)	3,13 (80)	978 (444)
24 pol. (600 mm) ASME - 150, SO/RF	23,46 (596)	23,51 (597)	23,63 (600)	32,00 (813)	26,50 (673)	15,61 (396)	27,25 (692)	3,13 (80)	634 (287)
24 pol. (600 mm) ASME - 300, SO/RF	23,46 (596)	23,51 (597)	23,63 (600)	36,00 (914)	26,50 (673)	15,61 (396)	27,25 (692)	3,13 (80)	1335 (606)
24 pol. (600 mm) EN 1092-1 - PN10, SO/RF	23,46 (596)	23,51 (597)	23,63 (600)	30,71 (780)	26,50 (673)	15,61 (396)	26,97 (685)	3,13 (80)	466 (211)
24 pol. (600 mm) EN 1092-1 - PN16, SO/RF	23,46 (596)	23,51 (597)	23,63 (600)	33,07 (840)	26,50 (673)	15,61 (396)	28,54 (725)	3,13 (80)	665 (302)
24 pol. (600 mm) EN 1092-1 - PN25, SO/RF	23,46 (596)	23,51 (597)	23,63 (600)	33,27 (845)	26,50 (673)	15,61 (396)	28,35 (720)	3,13 (80)	938 (426)
24 pol. (600 mm) EN 1092-1 - PN40, SO/RF	23,46 (596)	23,51 (597)	23,63 (600)	35,04 (890)	26,50 (673)	15,61 (396)	28,94 (735)	3,13 (80)	1207 (528)



**Tabela 52: Sensor flangeado de face com ressalto 20 pol. a 36 pol. (500 mm a 900 mm) dimensões (continuação)**

Tamanho, descrição	Comprimento total			Dim. B	Dim. C	Dim D	Dim J	Dim K	Peso do tubo de vazão (lb./kg)
	Dim A PTFE	Dim A Neopreno	Dim A Poliuretano						
24 pol. (600 mm) AS 2129 tabela D, SO/RF	23,46 (596)	23,51 (597)	23,63 (600)	32,48 (825)	26,50 (673)	15,61 (396)	28,35 (720)	3,13 (80)	501 (227)
24 pol. (600 mm) AS 2129 tabela E, SO/RF	23,46 (596)	23,51 (597)	23,63 (600)	32,48 (825)	26,50 (673)	15,61 (396)	28,23 (717)	3,13 (80)	625 (283)
24 pol. (600 mm) JIS B2220 - 10K, SO/RF	23,46 (596)	23,51 (597)	23,63 (600)	31,30 (795)	26,50 (673)	15,61 (396)	27,17 (690)	3,13 (80)	451 (204)
24 pol. (600 mm) AS 4087 PN16, SO/RF	23,46 (596)	23,51 (597)	23,63 (600)	32,48 (825)	26,50 (673)	15,61 (396)	28,35 (720)	3,13 (80)	1133 (514)
24 pol. (600 mm) AS 4087 PN21,SO/RF	23,46 (596)	23,51 (597)	23,63 (600)	33,47 (850)	26,50 (673)	15,61 (396)	29,09 (739)	3,13 (80)	1605 (728)
24 pol. (600 mm) AS 4087 PN35, SO/RF	23,46 (596)	23,51 (597)	23,63 (600)	33,47 (850)	26,50 (673)	15,61 (396)	27,52 (699)	3,13 (80)	1777 (806)
24 pol. (600 mm) GB/T 9119 PN10, SO/RF	23,46 (596)	23,51 (597)	23,63 (600)	30,71 (780)	26,50 (673)	15,61 (396)	26,97 (685)	3,13 (80)	486 (221)
24 pol. (600 mm) GB/T 9119 PN16, SO/RF	23,46 (596)	23,51 (597)	23,63 (600)	33,07 (840)	26,50 (673)	15,61 (396)	28,54 (725)	3,13 (80)	669 (304)
24 pol. (600 mm) GB/T 9119 PN40, SO/RF	23,46 (596)	23,51 (597)	23,63 (600)	35,04 (890)	26,50 (673)	15,61 (396)	28,94 (735)	3,13 (80)	1282 (581)
30 pol. (750 mm) AS 2129 tabela D, SO/RF	29,34 (745)	29,39 (747)	29,26 (743)	39,17 (995)	33,00 (838)	16,38 (416)	34,96 (888)	3,13 (80)	929 (421)
30 pol. (750 mm) AS 2129 tabela E, SO/RF	29,34 (745)	29,39 (747)	29,26 (743)	39,17 (995)	33,00 (838)	16,38 (416)	33,75 (857)	3,13 (80)	1059 (480)
30 pol. (750 mm) AS 4087 PN16, SO/RF	29,34 (745)	29,39 (747)	29,26 (743)	39,17 (995)	33,00 (838)	16,38 (416)	34,96 (888)	3,13 (80)	975 (442)
30 pol. (750 mm) AS 4087 PN21, SO/RF	29,34 (745)	29,39 (747)	29,26 (743)	39,96 (1015)	33,00 (838)	16,38 (416)	33,35 (898)	3,13 (80)	948 (430)
30 pol. (750 mm) AS 4087 PN35, SO/RF	29,34 (745)	29,39 (747)	29,26 (743)	39,96 (1015)	33,00 (838)	16,38 (416)	33,35 (898)	3,13 (80)	2096 (950)
30 pol. (750 mm) JIS B2220 - 10K, SO/RF	29,34 (745)	29,39 (747)	29,26 (743)	38,19 (970)	33,00 (838)	16,38 (416)	33,66 (855)	3,13 (80)	862 (392)
36 pol. (900 mm) AS 2129 tabela D, SO/RF	35,25 (895)	35,30 (897)	35,17 (893)	46,26 (1175)	39,00 (991)	21,86 (555)	41,34 (1050)	3,13 (80)	1396 (633)
36 pol. (900 mm) AS 2129 tabela E, SO/RF	35,25 (895)	35,30 (897)	35,17 (893)	46,26 (1175)	39,00 (991)	21,86 (555)	41,34 (1050)	3,13 (80)	1648 (747)
36 pol. (900 mm) AS 4087 PN16, SO/RF	35,25 (895)	35,30 (897)	35,17 (893)	46,26 (1175)	39,00 (991)	21,86 (555)	41,34 (1050)	3,13 (80)	1574 (714)
36 pol. (900 mm) AS 4087 PN21,SO/RF	35,25 (895)	35,30 (897)	35,17 (893)	46,26 (1175)	39,00 (991)	21,86 (555)	41,73 (1060)	3,13 (80)	2197 (997)
36 pol. (900 mm) AS 4087 PN35, SO/RF	35,25 (895)	35,30 (897)	35,17 (893)	46,65 (1185)	39,00 (991)	21,86 (555)	40,55 (1030)	3,13 (80)	3133 (1421)

**Tabela 52: Sensor flangeado de face com ressalto 20 pol. a 36 pol. (500 mm a 900 mm) dimensões (continuação)**

Tamanho, descrição	Comprimento total			Dim. B	Dim. C	Dim D	Dim J	Dim K	Peso do tubo de vazão (lb./kg)
	Dim A PTFE	Dim A Neopreno	Dim A Poliuretano						
36 pol. (900 mm) GB/T9119 PN10, SO/RF	35,25 (895)	35,30 (897)	35,17 (893)	43,9 (1115)	39,00 (991)	21,86 (555)	39,57 (1005)	3,13 (80)	1209 (549)
36 pol. (900 mm) GB/T9119 PN16, SO/RF	35,25 (895)	35,30 (897)	35,17 (893)	44,29 (1125)	39,00 (991)	21,86 (555)	39,37 (1000)	3,13 (80)	1429 (649)
36 pol. (900 mm) EN 1092-1 - PN10, SO/RF	35,25 (895)	35,30 (897)	35,17 (893)	43,90 (1120)	39,00 (991)	21,86 (555)	39,57 (1005)	3,13 (80)	1364 (619)
36 pol. (900 mm) EN 1092-1 - PN16, SO/RF	35,25 (895)	35,30 (897)	35,17 (893)	44,29 (1125)	39,00 (991)	21,86 (555)	39,37 (1000)	3,13 (80)	1719 (780)
36 pol. (900 mm) JIS B2220 - 10K, SO/RF	35,25 (895)	35,30 (897)	35,17 (893)	44,09 (1120)	39,00 (991)	21,86 (555)	39,57 (1005)	3,13 (80)	1194 (543)

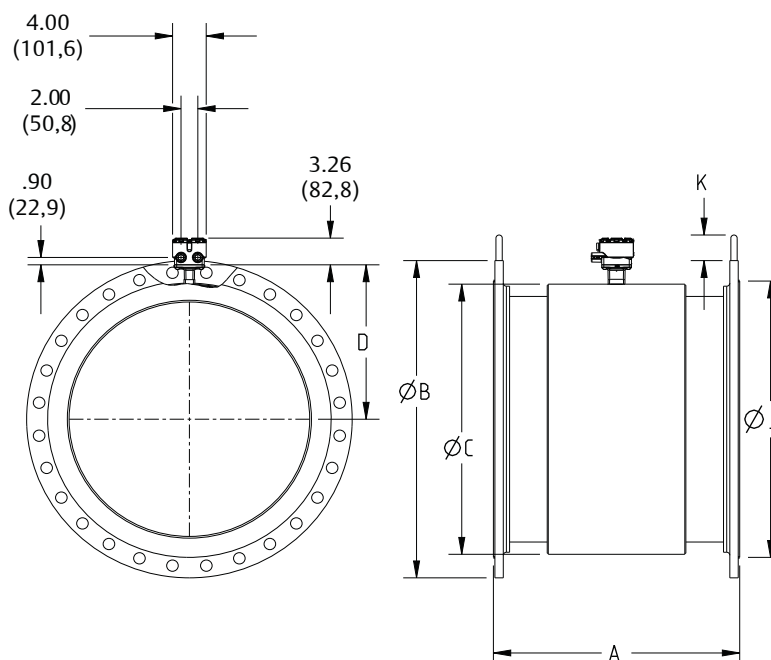
**Tabela 53: Sensor flangeado de face com ressalto 40 pol. e 48 pol. (1.000 mm a 1.200 mm) dimensões**

Tamanho, descrição	Comprimento total			Dim. B	Dim. C	Dim D	Dim J	Dim K	Peso do tubo de vazão (lb./kg)
	Dim A PTFE	Dim A Neopreno	Dim A Poliuretano						
40 pol. (1.000 mm) EN 1092-1 - PN10, SO/RF	N/A	39,40 (1001)	ND	48,43 (1230)	47,27 (1201)	25,86 (657)	43,70 (1110)	3,38 (86)	1444 (655)
40 pol. (1.000 mm) EN 1092-1 - PN16, SO/RF	N/A	39,40 (1001)	ND	49,41 (1255)	47,27 (1201)	25,86 (657)	43,90 (1115)	3,38 (86)	1559 (707)
40 pol. (1.000 mm) AS 2129 tabela D, SO/RF	N/A	39,40 (1001)	ND	49,41 (1255)	47,27 (1201)	25,86 (657)	44,61 (1133)	3,38 (86)	1494 (678)
40 pol. (1.000 mm) AS 2129 tabela E, SO/RF	N/A	39,40 (1001)	ND	49,41 (1255)	47,27 (1201)	25,86 (657)	44,49 (1130)	3,38 (86)	1806 (819)
40 pol. (1.000 mm) AS 4087 PN16, SO/RF	N/A	39,40 (1001)	ND	49,41 (1255)	47,27 (1201)	25,86 (657)	44,61 (1133)	3,38 (86)	2175 (987)
40 pol. (1.000 mm) AS 4087 PN21, SO/RF	N/A	39,40 (1001)	ND	50,20 (1275)	47,27 (1201)	25,86 (657)	45,24 (149)	3,38 (86)	2464 (1118)
40 pol. (1.000 mm) GB/T9119 PN10, SO/RF	N/A	39,40 (1001)	ND	48,43 (1230)	47,27 (1201)	25,86 (657)	43,70 (1110)	3,38 (86)	1576 (715)
40 pol. (1.000 mm) GB/T9119 PN16, SO/RF	N/A	39,40 (1001)	ND	49,41 (1255)	47,27 (1201)	25,86 (657)	43,90 (1115)	3,38 (86)	1735 (787)
48 pol. (1.200 mm) EN 1092-1 - PN10, SO/RF	N/A	47,20 (1199)	ND	57,28 (1455)	55,27 (1404)	29,86 (758)	52,36 (1330)	3,38 (86)	1949 (884)
48 pol. (1.200 mm) AS 2129 tabela D, SO/RF	N/A	47,20 (1199)	ND	58,66 (1490)	55,27 (1404)	29,86 (758)	53,86 (1368)	3,38 (86)	2068 (938)
48 pol. (1.200 mm) AS 2129 tabela E, SO/RF	N/A	47,20 (1199)	ND	58,66 (1490)	55,27 (1404)	29,86 (758)	53,74 (1365)	3,38 (86)	2680 (1216)
48 pol. (1.200) AS 4087 PN16, SO/RF	N/A	47,20 (1199)	ND	58,66 (1490)	55,27 (1404)	29,86 (758)	53,86 (1368)	3,38 (86)	2703 (1226)

**Tabela 53: Sensor flangeado de face com ressalto 40 pol. e 48 pol. (1.000 mm a 1.200 mm) dimensões (continuação)**

Tamanho, descrição	Comprimento total			Dim. B	Dim. C	Dim D	Dim J	Dim K	Peso do tubo de vazão (lb./kg)
	Dim A PTFE	Dim A Neopreno	Dim A Poliuretano						
48 pol. (1.200 mm) AS 4087 PN21, SO/RF	N/A	47,20 (1199)	ND	60,24 (1530)	55,27 (1404)	29,86 (758)	54,53 (1385)	3,38 (86)	3152 (1430)
48 pol. (1.200 mm) GB/T9119 PN10, SO/RF	N/A	47,20 (1199)	ND	57,28 (1455)	55,27 (1404)	29,86 (758)	52,36 (1330)	3,38 (86)	2081 (944)
48 pol. (1.200 mm) GB/T9119 PN16, SO/RF	N/A	47,20 (1199)	ND	58,46 (1485)	55,27 (1404)	29,86 (758)	52,36 (1330)	3,38 (86)	2832 (1284)

**Figura 12: Sensor de face plana 30 pol. a 48 pol. (750 mm a 1.200 mm)**



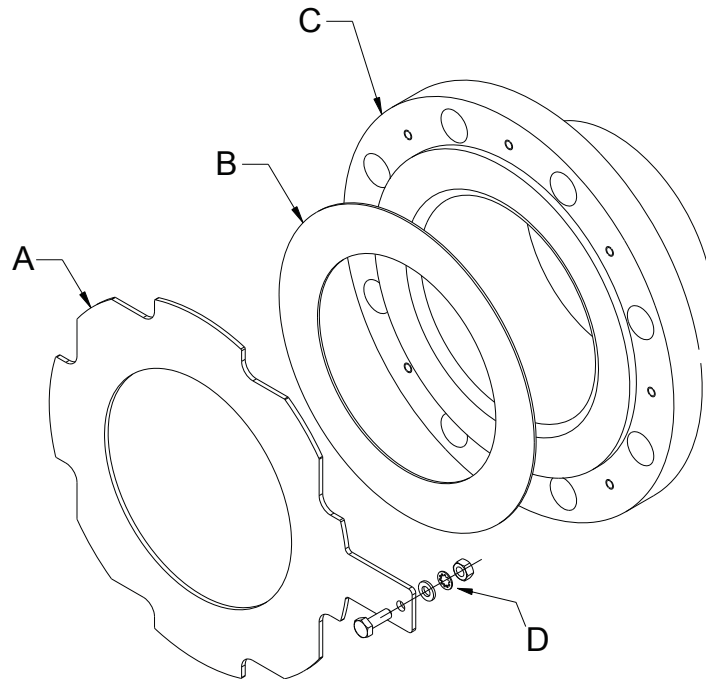
**Tabela 54: Sensor de face plana 30 pol. a 48 pol. (750 mm a 1.200 mm) dimensões**

Tamanho, descrição	Comprimento			Dim. B	Dim. C	Dim D	Ø revestimento na superfície			Dim K	Peso do tubo de vazão (lb./kg)
	Dim A PTFE	Dim A Neopreno	Dim A Poliuretano				Dim J PTFE	Dim J Neopreno	Dim J Poliuretano		
30 pol. (750 mm) AWWA CLASSE D, SO/FF	29,34 (745)	29,39 (747)	29,26 (743)	38,75 (984)	33,00 (838)	16,38 (416)	33,75 (857)	38,75 (984)	33,75 (857)	3,13 (80)	789 (358)
30 pol. (750 mm) AWWA CLASSE E, SO/FF	29,34 (745)	29,39 (747)	29,26 (743)	38,75 (984)	33,00 (838)	16,38 (416)	33,75 (857)	38,75 (984)	33,75 (857)	3,13 (80)	1205 (548)
30 pol. (750 mm) AWWA CLASSE F, SO/FF	29,34 (745)	29,39 (747)	29,26 (743)	43,00 (1092)	33,00 (838)	16,38 (416)	33,75 (857)	43,0 (1092)	33,75 (857)	3,13 (80)	1795 (816)

Tabela 54: Sensor de face plana 30 pol. a 48 pol. (750 mm a 1.200 mm) dimensões (continuação)

Tamanho, descrição	Comprimento			Dim. B	Dim. C	Dim D	Ø revestimento na superfície			Dim K	Peso do tubo de vazão (lb./kg)
	Dim A PTFE	Dim A Neopreno	Dim A Poliuretano				Dim J PTFE	Dim J Neopreno	Dim J Poliuretano		
36 pol. (900) AWWA C207 CLASSE D, SO/FF	35,25 (825)	35,3 (897)	35,17 (893)	46,00 (1168)	39,00 (991)	21,86 (555)	40,25 (1022)	40,25 (1022)	40,25 (1022)	3,13 (80)	1148 (521)
36 pol. (900 mm) AWWA C207 CLASSE E, SO/FF	35,25 (825)	35,30 (897)	35,17 (893)	46,00 (1168)	39,00 (991)	21,86 (555)	40,25 (1022)	46,00 (1168)	40,25 (1022)	3,13 (80)	1911 (867)
36 pol. (900 mm) AWWA C207 CLASSE F, SO/FF	35,25 (825)	35,30 (897)	35,17 (893)	50,00 (1270)	39,00 (991)	21,86 (555)	40,25 (1022)	50,00 (1270)	40,25 (1022)	3,13 (80)	2651 (1202)
40 pol. (1.000 mm) AWWA CLASSE D, SO/FF	N/A	39,40 (1001)	N/A	50,75 (1289)	47,27 (1201)	25,86 (657)	N/A	50,75 (1289)	N/A	3,38 (86)	1435 (651)
40 pol. (1.000 mm) AWWA CLASSE E, SO/FF	N/A	39,40 (1001)	N/A	50,75 (1289)	47,27 (1201)	25,86 (657)	N/A	50,75 (1289)	N/A	3,38 (86)	2464 (1118)
42 pol. (1.050 mm) AWWA CLASSE D, SO/FF	N/A	42,00 (1067)	N/A	53,00 (1346)	49,27 (1251)	26,86 (682)	N/A	53,00 (1346)	N/A	3,38 (86)	1550 (703)
42 pol. (1.050 mm) AWWA CLASSE E, SO/FF	N/A	42,00 (1067)	N/A	53,00 (1346)	49,27 (1251)	26,86 (682)	N/A	53,00 (1346)	N/A	3,38 (86)	2400 (1089)
48 pol. (1.200 mm) AWWA CLASSE D, SO/FF	N/A	47,2 (1199)	N/A	59,50 (1511)	55,27 (1404)	29,86 (758)	N/A	59,50 (1511)	N/A	3,38 (86)	1892 (848)

**Figura 13: Sensor flangeado ½ pol. a 48 pol. (15 mm a 1.200 mm) anel de aterramento**



- A. Anel de aterramento
- B. Junta fornecida pelo cliente
- C. Tubo de vazão
- D. Acessórios da correia de aterramento

**Tabela 55: Sensor flangeado ½ pol. a 48 pol. (15 mm a 1.200 mm) dimensões do anel de aterramento**

	Espessura do anel de aterramento simples		Espessura do anel de aterramento duplo	
	Mín.	Máx.	Mín.	Máx.
0,5 pol. (15 mm)	0,059 (1,5)	N/A	0,12 (3)	N/A
1 pol. (25 mm)	0,059 (1,5)	N/A	0,12 (3)	N/A
1,5 pol. (40 mm)	0,059 (1,5)	N/A	0,12 (3)	N/A
2 pol. (50 mm)	0,059 (1,5)	N/A	0,12 (3)	N/A
2,5 pol. (65 mm)	0,059 (1,5)	N/A	0,12 (3)	N/A
3 pol. (80 mm)	0,059 (1,5)	N/A	0,12 (3)	N/A
4 pol. (100 mm)	0,059 (1,5)	N/A	0,12 (3)	N/A
5 pol. (125 mm)	0,059 (1,5)	0,12 (3)	0,12 (3)	0,24 (6,1)
6 pol. (150 mm)	0,059 (1,5)	N/A	0,12 (3)	N/A
8 pol. (200 mm)	0,059 (1,5)	N/A	0,12 (3)	N/A
10 pol. (250 mm)	0,059 (1,5)	N/A	0,12 (3)	N/A
12 pol. (300 mm)	0,059 (1,5)	0,12 (3)	0,12 (3)	0,24 (6,1)
14 pol. (350 mm)	0,12 (3)	0,25 (6,4)	0,24 (6,1)	0,5 (12,7)
16 pol. (400 mm)	0,12 (3)	0,25 (6,4)	0,24 (6,1)	0,5 (12,7)
18 pol. (450 mm)	0,12 (3)	0,25 (6,4)	0,24 (6,1)	0,5 (12,7)

**Tabela 55: Sensor flangeado ½ pol. a 48 pol. (15 mm a 1.200 mm) dimensões do anel de aterramento (continuação)**

	Espessura do anel de aterramento simples		Espessura do anel de aterramento duplo	
	Mín.	Máx.	Mín.	Máx.
20 pol. (500 mm)	0,12 (3)	0,25 (6,4)	0,24 (6,1)	0,5 (12,7)
24 pol. (600 mm)	0,187 (4,7)	0,25 (6,4)	0,374 (9,5)	0,5 (12,7)
30 pol. (750 mm)	0,187 (4,7)	0,25 (6,4)	0,374 (9,5)	0,5 (12,7)
36 pol. (900 mm)	0,187 (4,7)	0,25 (6,4)	0,374 (9,5)	0,5 (12,7)
40 pol. (1.000 mm)	0,25 (6,4)	N/A	0,5 (12,7)	N/A
42 pol. (1.050 mm)	0,25 (6,4)	N/A	0,5 (12,7)	N/A
48 pol. (1.200 mm)	0,25 (6,4)	N/A	0,5 (12,7)	N/A



**Emerson Automation Solutions**

Worldwide Headquarters  
7070 Winchester Circle  
Boulder, Colorado USA 80301  
T: +1 800-522-6277  
T: +1 303-527-5200  
F: +1 303-530-8459  
México: 52 55 5809 5300  
Argentina: 54 11 4837 7000  
Brasil: 55 15 3413 8147  
Chile: 56 2 2928 4800

**Emerson Automation Solutions**

Europa Central: +41 41 7686 111  
Europa Oriental: +41 41 7686 111  
Dubai: +971 4 811 8100  
Abu Dhabi: +971 2 697 2000  
França: 0800 917 901  
Alemanha: +49 (0) 2173 3348 0  
Itália: 8008 77334  
Países Baixos: +31 (0) 70 413 6666  
Bélgica: +32 2 716 77 11  
Espanha: +34 913 586 000  
Reino Unido: 0870 240 1978  
Rússia/CEI: +7 495 981 9811

**Emerson Automation Solutions**

Austrália: (61) 3 9721 0200  
China: (86) 21 2892 9000  
Índia: (91) 22 6662 0566  
Japão: (81) 3 5769 6803  
Coreia do Sul: (82) 31 8034 0000  
Cingapura: (65) 6 363 7766

©2019 Rosemount, Inc. Todos os direitos reservados.

O logotipo da Emerson é uma marca comercial e de serviços da Emerson Electric Co. Rosemount, 8600, 8700, 8800 são marcas de uma das companhias da família Emerson Automation Solutions. Todas as outras marcas são propriedade de seus respectivos proprietários.