

MERKMALE

- Einsatz mit Medien im Niederdruckbereich und bei hohen Durchflüssen.
- Kein Mindestbetriebsdruck erforderlich.
- Das Führungsrohr ist aus Edelstahl tiefgezogen. Sichere Trennung zwischen den elektrischen und den mediumsberührten Teilen.
- Die Magnetventile sind kompakt ausgeführt und haben ein Messinggehäuse zur Einschränkung des Wärmeverlusts.
- Magnetventile mit zwangsgesteuerter Membrane.
- Die Ventile entsprechen den geltenden EU-Richtlinien.

ALLGEMEINES

Differenzdruck Siehe "KENNDATEN" [1 bar = 100 kPa]
Schaltzeit 15 - 60 ms

Medium (*)	Temperaturbereich	Dichtwerkstoff (*)
Heißwasser, Dampf	-20°C bis 130/150°C	EPDM (Ethylen-Propylen)

MEDIUMBERÜHRTE TEILE

(*) Die Beständigkeit der mediumberührten Teile gegenüber den verwendete Medien ist zu überprüfen.

Gehäuse	Messing
Führungsrohr	Edelstahl
Magnetanker und Gegenanker	Edelstahl
Federn	Edelstahl
Ventilsitz	Messing
Dichtung, Membrane und Sitzdichtung	EPDM
Kurzschlussring	Kupfer

ELEKTRISCHE DATEN

Isolationsklasse (Magnet) F
Elektrischer Anschluss Leitungsdose (Kabel-Ø 6-10 mm)
ISO 4400 / EN 175301-803, Bauform A

Elektrische Ausführung

Schutzart IEC 335
Spannungen IP65 (EN 60529)
DC (=) : 24V - 48V
AC (~) : 24V - 48V - 115V - 230V / 50 Hz

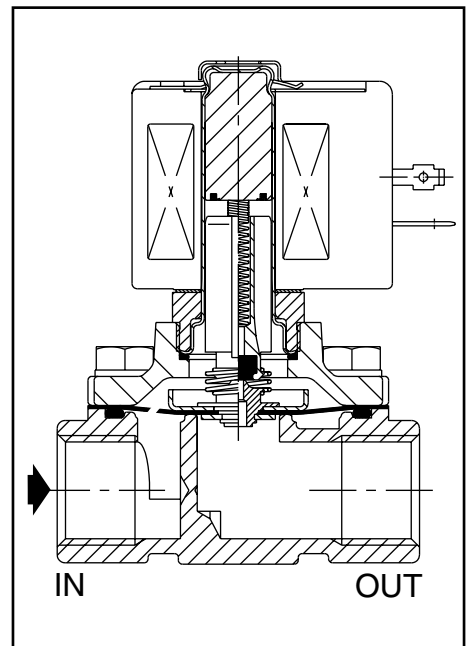
Vorsatz	Leistung				Umgebungs- temperatur / Magnetkopf (C°)	Ersatzmagnet		Typ ⁽¹⁾
	Anzug	Halten		~		=		
	(VA)	(VA)	(W)				(W)	
SC	55	23	10,5	-	-20 bis 40	400425-117	-	01
	110	33,6	15,4	12/16,8	-20 bis 40	400525-117	400625-142	02

⁽¹⁾ Siehe Maßzeichnungen auf der folgenden Seite.

KENNDATEN

An- schluss	Nenn- weite	Durchfluss- koeffizient Kv		Betriebsdruckdifferenz (bar)				max. Medium- temperatur		Magnet- leistung (W)		Artikel-Nr.	
				min.	max.		(°C)						
					Dampf (*)	Wasser (*) ⁽²⁾							
Rp	(mm)	(m³/h)	(l/min)										
NC - Normal geschlossen													
3/8	16	2,6	43,3	0	3,5	3,5	-	-	150	150	10,5	16,8	SCE222B093
1/2	16	3,5	58,3	0	3,5	3,5	-	-	150	150	10,5	16,8	SCE222B094
3/4	19	4,3	71,1	0	3,5	3,5	-	-	150	150	10,5	16,8	SCE222B095
1	25	11,1	185	0	2	-	9	-	130	130	15,4	-	SCE222B154
1 1/4	28	12,8	213,3	0	2	-	9	-	130	130	15,4	-	SCE222B155
1 1/2	32	19,3	321,6	0	2	-	9	-	130	130	15,4	-	SCE222B156

⁽²⁾ Die Wassertemperatur darf 100 °C nicht übersteigen.



SONDERAUSFÜHRUNGEN

- Wasserdichtes Gehäuse mit integriertem Magnet und Schraubklemmen gemäß IP67, CEE-10.
- Explosionsgeschützte und wasserdichte Gehäuse gemäß den NEMA-Normen.
- Übereinstimmung mit den Normen UL und CSA sowie anderen nationalen Normen.
- Montagebügel (3/8, 1/2 und 3/4 ausschließlich), Zusatz MB.
- Andere Rohranschlüsse auf Anfrage.
- Leitungsdose mit Leuchtdiode und Schutzbeschaltung oder mit konfektioniertem Kabel (siehe Abschnitt "Magnete und Zubehör").

INSTALLATION

- Die Ventile können ohne Beeinträchtigung der Funktion in jeder beliebigen Einbaulage montiert werden.
- Gewindeanschlüsse E = Rp (ISO 7/1).
- Montage- und Wartungsanweisungen sind jedem Ventil beigelegt.

ERSATZTEILSÄTZE & ZUBEHÖR

Artikel-Nr.	Ersatzteilsatz-Nr.		Montagebügel-Nr.
	~	=	
SCE222B093/094	C304031	C132654	038713-000
SCE222B095	C123858	C132655	038713-000
SCE222B154/155	C133839	-	-
SCE222B156	C133840	-	-

- Nicht lieferbar.

BESTELLBEISPIELE / VENTILE:

SC	E	222	B	093	230V / 50 Hz
SC	E	222	B	154	115V / 50 Hz
SC	E	222	B	094	24V / DC
SC	E	222	B	155	230V / 50 Hz

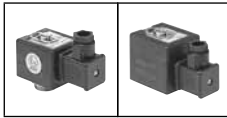
Vorsatz
Anschluss
Artikel-Nr. _____

Spannung
Zusatz _____

BESTELLBEISPIELE / ERSATZTEILSÄTZE:

_____	C304031	_____
_____	C132654	_____

Artikel-Nr. _____ Zusatz _____

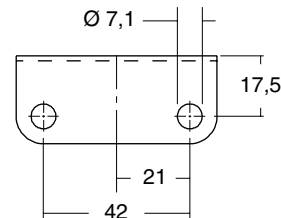
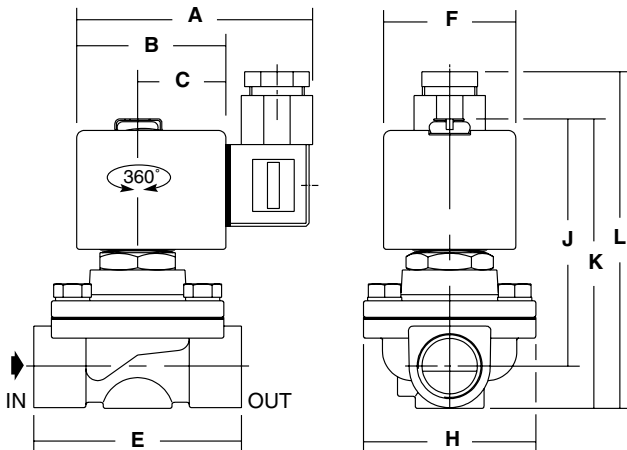
ABMESSUNGEN (mm), GEWICHTE (kg)

TYP 01-02

Magnet mit Vorsatz "SC"
Magnet mit Epoxidharz vergossen
IEC 335 / ISO 4400
IP65

Typ 01 (AC): SCE222B093/094/095

Typ 02 (DC): SCE222B093/094/095

(AC): SCE222B154/155/156



Montagebügel
für Ventile:
SCE222B093
SCE222B094
SCE222B095

Typ	Vorsatz	Artikel-Nr.	A	B	C	E	F	H	J	K	L	Gewicht ⁽¹⁾
01	SC	SCE222B093/094	80	50	30	70	45	58	84	96	113	1,2
		SCE222B095	80	50	30	71	45	58	87	104	121	1,3
02	SC	SCE222B093/094	86	56	33	70	50	58	91	103	105	1,4
		SCE222B095	86	56	33	71	50	58	94	111	113	1,5
		SCE222B154	86	56	33	95	50	83	110,5	131	132	2,0
		SCE222B155	86	56	33	95	50	83	117	141,5	142,5	2,0
		SCE222B156	86	56	33	111	50	99	122,5	151	152	2,6

⁽¹⁾ Einschl. Magnet und Leitungsdose.

Weitere Informationen unter: www.asconumatics.de