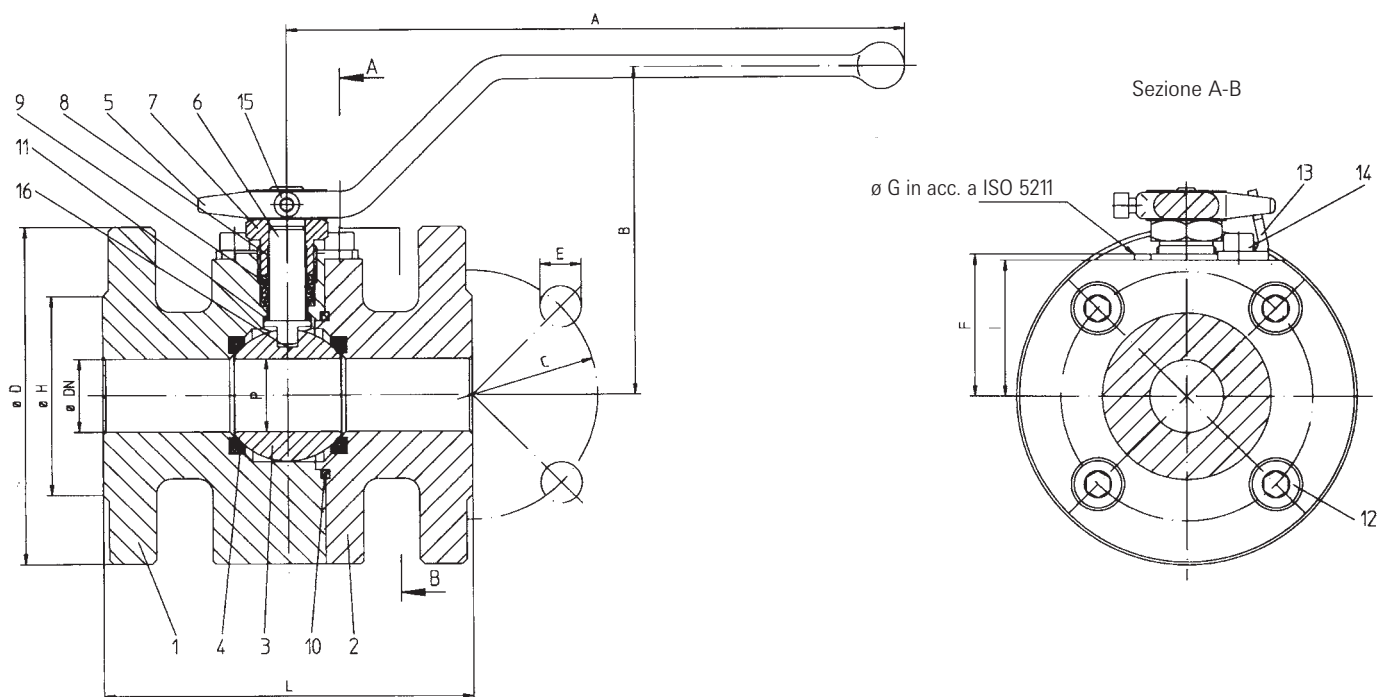


**DN 25**



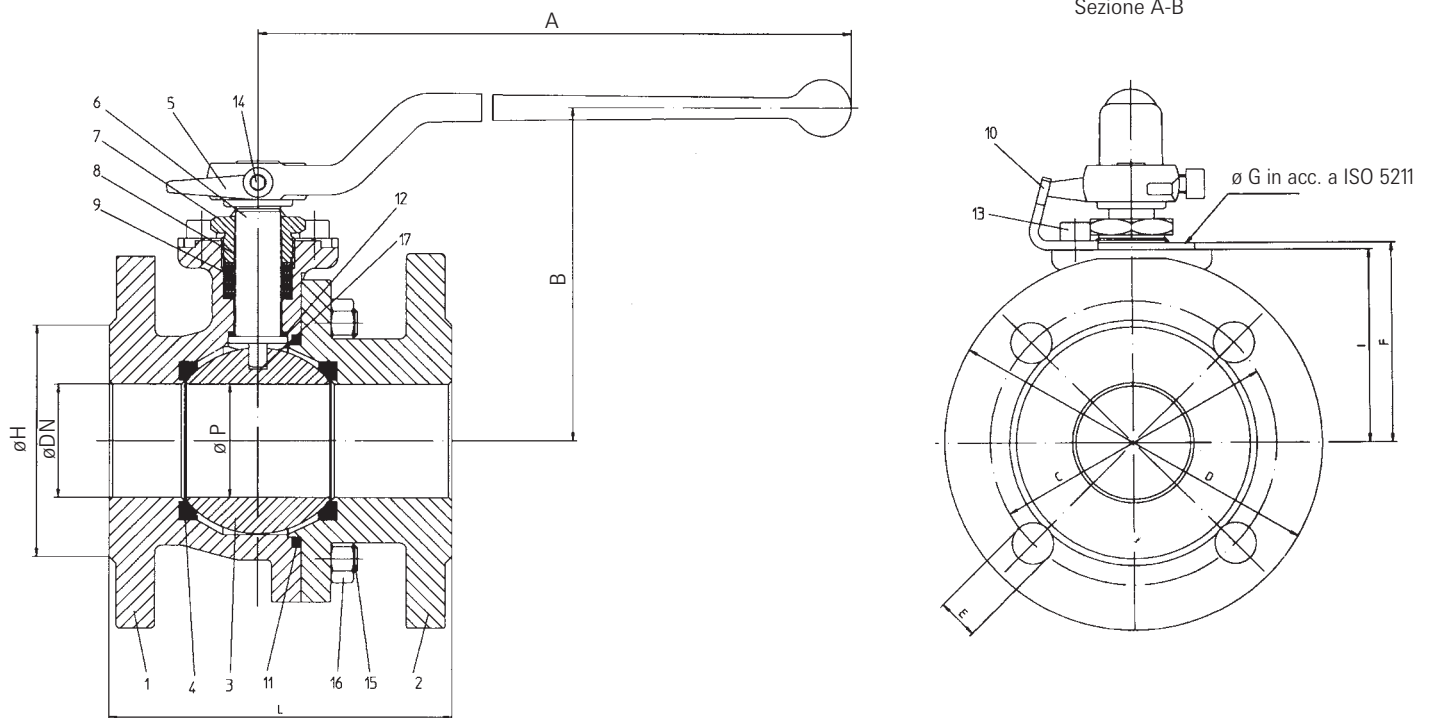
**Distinta materiali**

Parte	Q.tà	Designazione	Materiale
1	1	Corpo	1.4404/1.0460/1.4408
2	1	Adattatore	1.4404/1.0460
3	1	Sfera	1.4404
4	2	Sede sfera	PTFE/Vetro
5	1	Leva	Ghisa sferoidale nera
6	1	Albero	1.4462
7	1	Premistoppa	1.4404
8	1	Boccola	Metaloplast
9	1	Baderna (Dynapack)	PTFE + 1.4404
10	1	Tenuta corpo	PTFE
11	1	Boccola albero	PTFE/Carbonio
12	4	Prigioniero a testa cava	A 4-70
13	1	Fermo	1.4310
14	2	Dado esagonale	A 4-70
15	1	Vite	
16	1	Molla	1.4310

**Dimensioni e peso**

DN	PN	A	B	ØC	ØD	E	F	ØG	ØH	I	ØP	L	DIN/ISO 5211	Peso kg
25	40	212	96	65	95	14	35	35	45	33,5	14	125	F05	2,3

DN 50



**Distinta materiali**

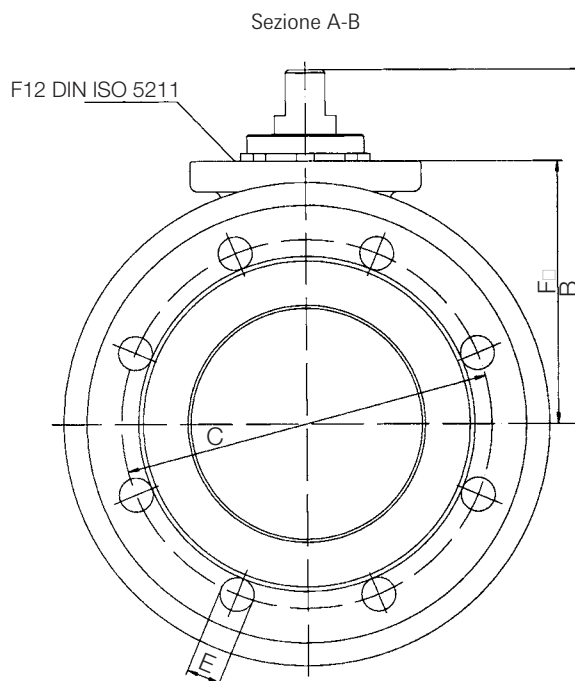
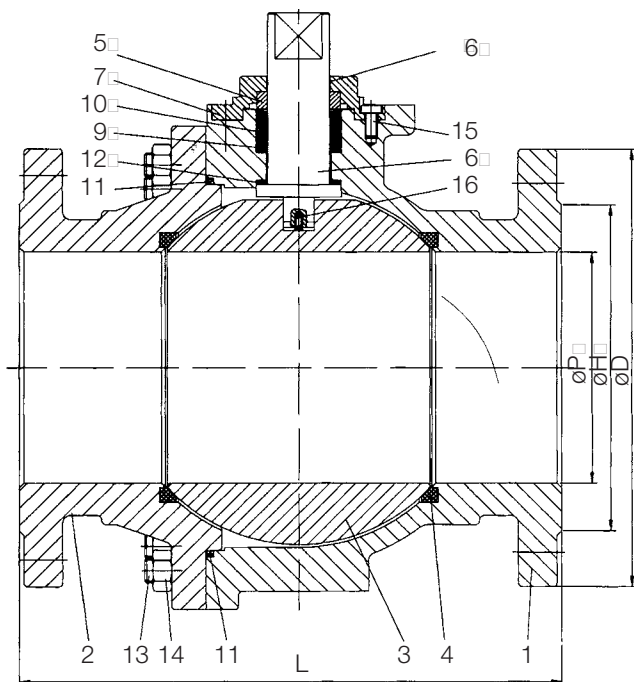
Parte	Q.tà	Designazione	Materiale
1	1	corpo	1.4404/1.4408/1.0619
2	1	Adattatore	1.4404/1.4408/1.0619
3	1	Sfera	1.4404/1.4408
4	2	Sede sfera	PTFE/Vetro
5	1	Leva	Ghisa sferoidale nera
6	1	Albero	1.4462
7	1	Premistoppa	1.4404
8	1	Boccola	Metaloplast
9	1	Baderna (Dynapack)	PTFE + 1.4404
10	1	Fermo mecc.	1.4310
11	1	Tenuta corpo	PTFE
12	1	Boccola albero	PTFE/Carbonio
13	2	Prigioniero a testa cava	A 4-70
14	2	Vite	1.4310
15	6/8	Prigioniero	A4-70
16	6/8	Dado	A4-70
17	1	Molla	1.4310

**Dimensioni e peso**

DN	PN	A	B	ØC	ØD	E	F	ØG	ØH	I	ØP	L	DIN/ISO 5211	Peso kg
40	40	250	144	110	150	18	79	55	88	77	40	140	F07	9,5
50	40	315	146,5	125	165	18	88	55	102	85	50	150	F07	12,9
65	40	545	172,5	145	185	18	89	55	122	87	65	170	F07	23,2
80	40	545	179	160	200	18	104	70	138	102	76	180	F10	24
100	40	545	195,5	190	235	22	129	70	162	126	100	190	F10	34

**Valvola a sfera in due pezzi Serie CAPRO**  
 tipo 328/628, DN 125 - 200, PN16/PN40, scartamenti DIN 3202 F5

DN 150, PN16, sfera flottante



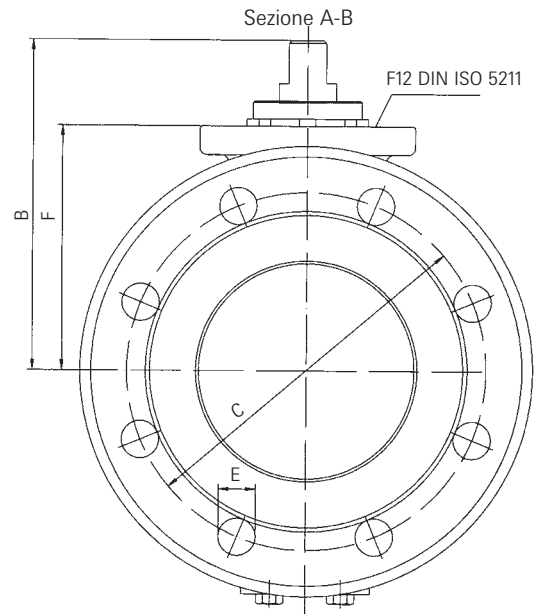
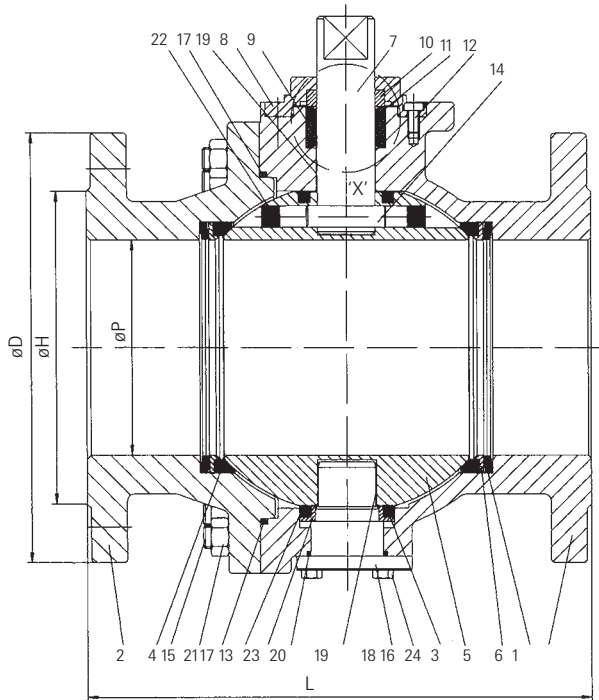
**Distinta materiali**

Parte	Q.tà	Designazione	Materiale
1	1	Corpo	1.4404/1.0619/1.0460/1.4408
2	1	Adattatore	1.4404/1.0619/1.0460
3	1	Sfera	1.4408
4	2	Sede sfera	PTFE/Vetro
5	1	Anello reggispinta	1.4571
6	1	Albero	1.4462
7	1	Coperchi terminale	1.4571
8	1	Boccola guida (coperchio)	Metaloplast
9	2	Baderna ad anelli conici	PTFE/Carbonio
10	4	Rondelle di blocco	1.4310
11	1	Tenuta corpo	PTFE
12	1	Boccola albero	PTFE/Carbonio
13	18	Prigioniero	A4 - 70
14	18	Dado esagonale	A4
15	8	Vite coperchio a testa cava	A4 - 70
16	1	Molla antistatica	1.4310

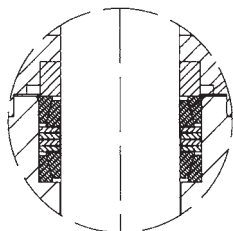
**Dimensioni e peso**

DN	PN	B	ØC	ØD	E	F	ØH	ØP	L	DIN/ISO	Peso (kg)	Peso (kg)	
											5211	leva	riduttore
125	16	204	210	250	18	144	188	125	325	F12	56	59	
150	16	210	240	285	22	150	212	150	350	F12	69	76	
200	16	338	295	340	22	210	268	200	400	F12	150	158	

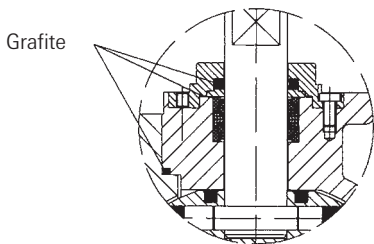
**DN 125, PN40, sfera montata su perno**



**Sfera flottante DN 125 - DN 150, PN16**



Dettaglio „X”



Fire Safe

**Distinta materiali**

Parte	Q.tà	Designazione	Materiale
1	1	Corpo	1.4404/1.0619/1.4408
2	1	Adattatore	1.4404/1.0619
3	1	Sfera	1.4408
4	2	Sede sfera	PTFE/Vetro
5	1	Anello boccola sede	1.4571
6	2	Rondella di blocco	1.4310
7	1	Albero	1.4462
8	1	Coperchio terminale	1.4571
9	4	Rondella di blocco	1.4310
10	1	Anello reggispinta	1.4571
11	2	Baderna ad anelli conici	PTFE/carbonio
12	8	Vite coperchio a testa cava	A4-70
13	2	Doppia tenuta	PTFE
14	1	Spina conica	1.4462
15	18	Prigioniero	A4-70
16	4	Vite a testa esagonale	A4-70
17	1	Tenuta corpo	PTFE
18	1	Boccola perno	1.4571
19	2	Guida boccola	Metaloplast
20	1	Tenuta	PTFE
21	18	Dado esagonale	A4
22	2	Tappo	PTFE
23	1	Anello reggispinta	1.4571
24	2	O-Ring	Viton

**A richiesta:**  
**DN 125 - DN 200, PN40**  
**(Valvole a sfera montate su perni**  
**“trunnion mounted”)**

**Dimensioni e peso**

DN	PN	B	øC	øD	E	F	øH	øP	L	DIN/ISO	Peso (kg)	Peso (kg)
										5211 <th>Leva</th> <th>Riduttore</th>	Leva	Riduttore
125	16	204	210	250	18	144	188	125	325	F12	56	59
150	16	207	240	285	22	170	212	150	350	F12	69	76
200	16	338	295	340	22	210	268	200	400	F12	150	158

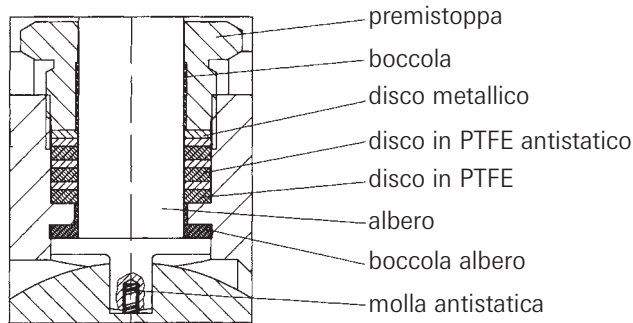
# Valvola a sfera in due pezzi Serie CAPRO

## tipo 328/628 - prestazioni

### Assetto dell'albero

#### "Dynapack"

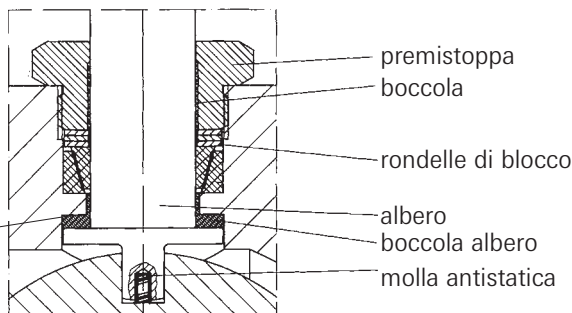
Premistoppa standard regolabile



#### Baderna ad anelli conici

Premistoppa certificato TA-Luft che non richiede manutenzione

baderna

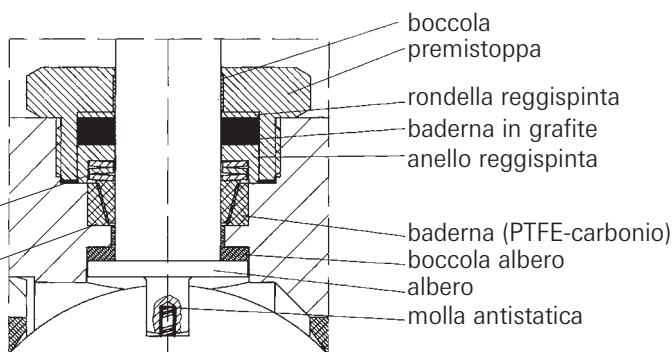


#### Baderna ad anelli conici

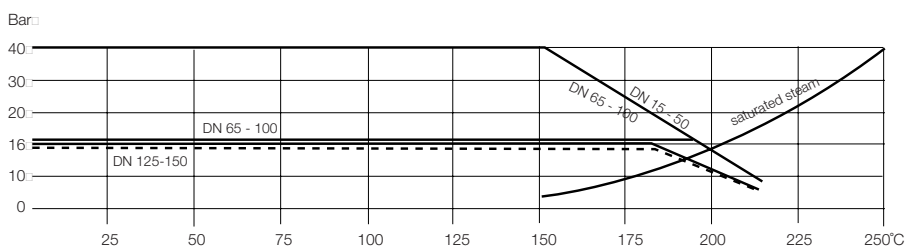
Premistoppa che non richiede manutenzione, certificato TA-Luft e "fire-safe".

tenuta in grafite

rondelle di blocco



### Grafico pressione - temperatura per valvole CAPRO 328/628 - sedi standard



#### Coppie in Nm\*

$\Delta P$ in bar	25	32	40	50	65	80	100
10	15	22	33	45	67	90	120
16	20	29	36	59	87	117	156
25	26	38	47	77	113	152	212
40	34	50	61	100	158	216	315

#### Coppie in Nm\*

$\Delta P$ in bar	DN	125	125**	150	150**	200
10		200	280	250	325	325
16		260	370	350	455	460
25		350	520	480	-	-
40		490	720	620	-	-

#### Coefficiente di flusso $K_{VS}$

DN	$K_{VS}$ m <sup>3</sup> /h
15	11
20	22
25	56
32	69
40	161
50	311
65	536
80	818
100	1709
125	2250
150	3235
200	6240

\* calcolate con aria strumentazione a temperatura ambiente

\*\* sfera flottante