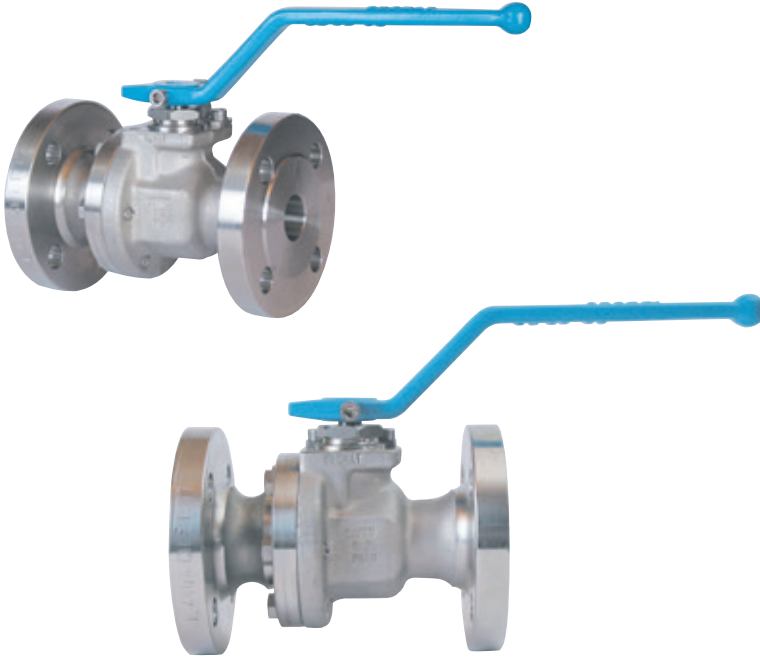


**CHEMAT CAPRO SERISI II BİLYALI VANA, İKİ PARÇALI**  
TIP 327 (PASLANMAZ ÇELİK), TIP 627 (KARBON ÇELİK) DIN/EN 558-1

CAPRO Seri II küresel vanalar kimya endüstrisinin yüksek kalite talepleri ve teknik güvenlik gerekliliklerini karşılamaktadır



**ÖZELLİKLER**

- İki parçalı bölmeli gövde küresel vana
- Tam geçişli
- İçeriden monte edilen patlamaya dayanıklı şaft
- ISO 7121 uyarınca antistatik cihaz
- Manuel acil durum sınırlama özelliği bulunan, fazla bakım gerektirmeyen kontrol şaftı keçeleri
- Çeyrek dönüşlü aktüatörlerin montajı için entegre DIN/ISO 5211 montaj plakası
- VDI 2440 uyarınca TA-Luft onayı  
Tasarım 97/23/EC ve AD 2000 direktifine göre basınç cihazı olarak no. 020004 kapsamında kontrol edilmiştir
- Kapsüllü gövde sızdırmazlığı
- Toplam uzunluğu  
DIN/EN 558-1, ana seri 1 ile uyumludur
- Özel tasarım seçenekleri:
  - Şaft uzatması
  - Yay yüklü yuva
  - Isıtma ceketi
  - Kumanda kolu uzatması
  - Üreticinin işyerinde kabul ve genel endüstriyel onaylar
  - DVGW onayı

**UYGULAMA ALANLARI**

Karbon çeliği ya da östenitik çelik gibi malzemelerin gerekli olduğu gazlar, sıvılar, buhar vb. ortamlar için kimyasal ve farmasötik endüstrisinde, enerji endüstrisinde.

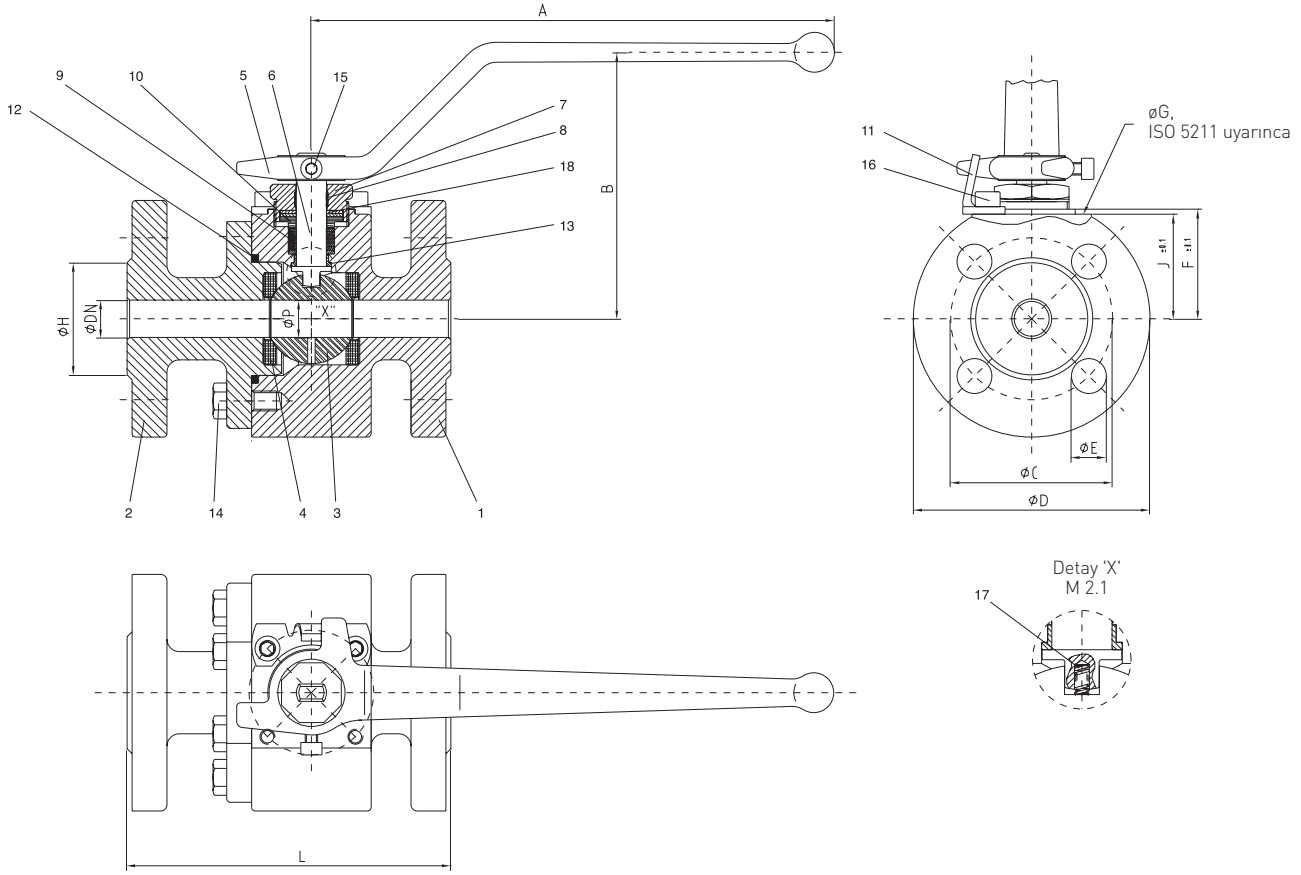
**TEKNİK VERİLER**

Basınç (bar):	PN16 - PN40
Sıcaklık (°C):	-60 ila +225
Nominal ebatlar:	DN 15 - 100
Flanş bağlantısı:	DIN/EN 1091, talep üzerine özel bağlantılar

# CHEMAT CAPRO SERISI II BİLYALI VANA, İKİ PARÇALI

TIP 327/627, DN 15 - 50, TOPLAM UZUNLUK DIN/EN 558-1

GÖSTERİLEN DN 15



## PARÇA LİSTESİ - MALZEMELER

İtem	Number	Designation	Malzeme
1	1	Body	1.4404/1.0619/1.0460/1.4408
2	1	Cap	1.4404/1.0619/1.0460
3	1	Ball	1.4404/1.4408
4	2	Seat	PTFE/Cam
5	1	Kumanda kolu	GTS
6	1	Shaft	1,4462
7	1	Salmastra halkası	1.4404
8	1	Bearing	Metaloplast
9	1	Packing	1.4404/TF4220
10	1	Washer	1,4404
11	1	Stop	1,4301
12	1	Gövde sızdırmazlığı	PTFE
13	1	Şaft keçesi	PTFE/Karbon
14	4/6	Altıgen cıvata	A 4-70
15	1	Handle	A 4-70
16	2	Screw	A 4-70
17	1	Antistatik yay	1.4310
18	2	Elastik rondela	1.4310

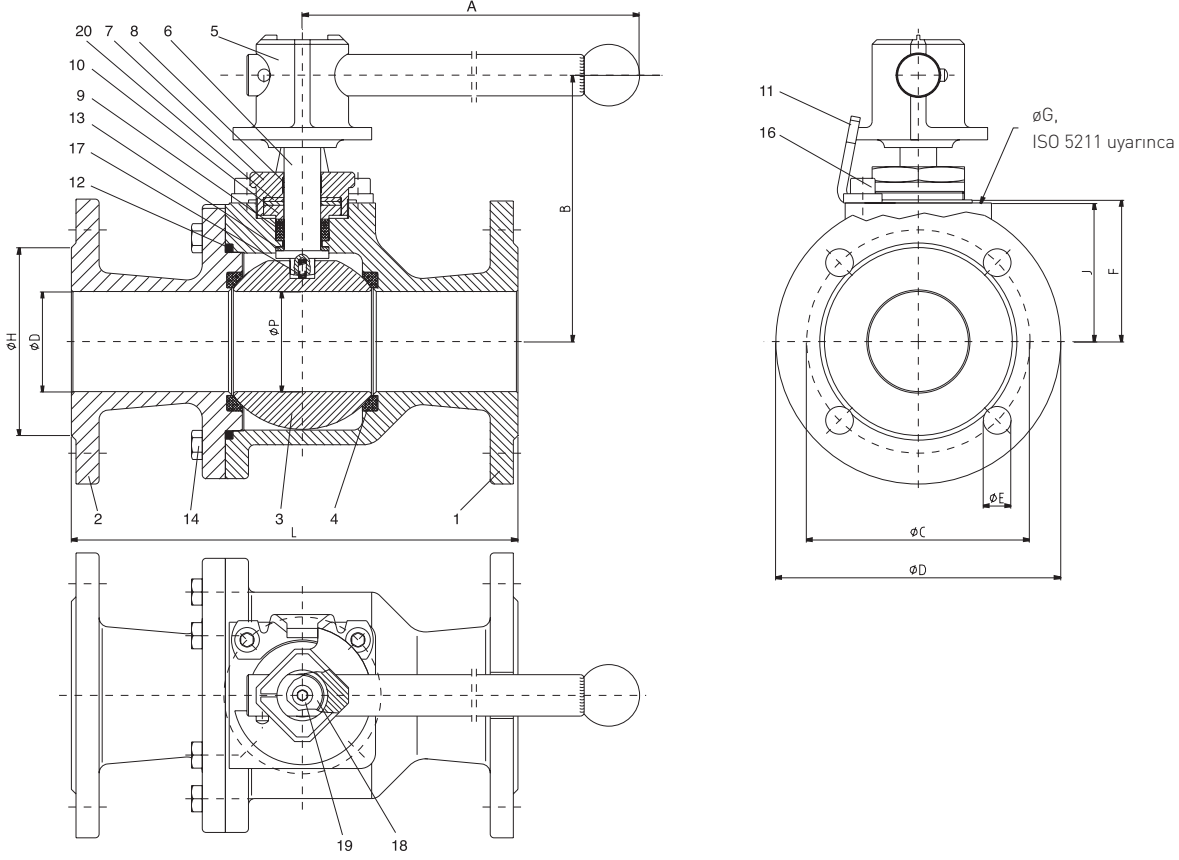
## ANA BOYUTLAR - AĞIRLIKLAR

DN	PN	A	B	ØC	ØD	E	F	ØG	ØH	I	ØP	L	DIN/ISO	
													5211	Ağırlık
15	40	210	107	65	95	14	44	35	45	42	15	130	F05	5.0
20	40	210	107	75	105	14	44	35	58	42	20	150	F05	5.0
25	40	210	111.5	85	115	14	48.5	35	68	46.5	25	160	F05	5.5
40	40	315	128	110	150	18	68	55	88	66	40	200	F07	11.0
50	40	315	134	125	165	18	72	55	102	69	50	230	F07	14.5

# CHEMAT CAPRO SERISI II BİLYALI VANA, İKİ PARÇALI

TIP 327/627, DN 65 - 100, TOPLAM UZUNLUK DIN/EN 558-1

GÖSTERİLEN DN 65



## PARÇA LİSTESİ - MALZEMELER

Item	Number	Designation	Malzeme
1	1	Body	1.4404/1.0619/1.0460/1.4408
2	1	Cap	1.4404/1.0619/1.0460
3	1	Bilya	
4	2	Seat	PTFE/Cam
5	1	Kumanda kolu	GTS
6	1	Shaft	1.4462
7	1	Salmastra halkası	1.4404
8	1	Bearing	Metaloplast
9	1	Salmastra	
10	1	Rondela	
11	1	Durdur	
12	1	Gövde sızdırmazlığı	PTFE
13	1	Şaft keçesi	PTFE/Karbon
14	4/6	Altıgen cıvata	A 4-70
16	2	Screw	A 4-70
17	1	Antistatik yay	1.4310
18	1	Washer	Çelik bileşenler
19	1	Screw	A 4-70
20	2	Yaylı rondela	1.4310

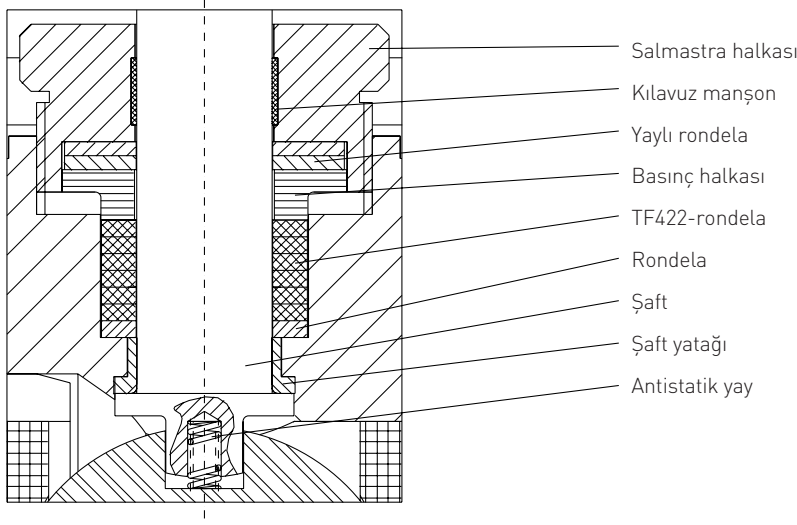
## ANA BOYUTLAR - AĞIRLIKLAR

DN	PN	A	B	ØC	ØD	E	F	ØG	ØH	I	ØP	L	DIN/ISO	
													5211	Ağırlık
65	16	545	173.0	145	185	18	92	70	122	90	65	290	F10	25.5
80	16	545	178.5	160	200	18	95	70	138	92	76	310	F10	28.5
100	16	545	197.5	180	220	18	114	70	158	111	101	350	F10	42.5

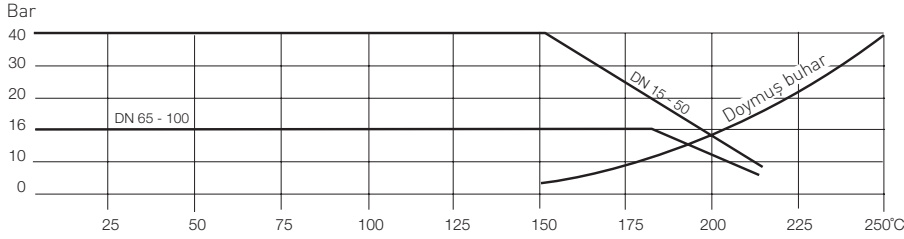
# CHEMAT CAPRO SERISI II BİLYALI VANA, İKİ PARÇALI

TIP 327/627

SALMASTRA - FAZLA BAKIM GEREKTİRMEZ - AYARLANABİLİR  
A-LUFT EKSTRAKSİYONLU ŞAFT KEÇESİ



STANDART CONTALAR İÇİN ÇALIŞMA BASINCI VE SICAKLIĞI\*  
CAPRO 327/627 SERİ II



## AKIŞ HIZI DEĞERLERİ

DN	K <sub>vs</sub> m <sup>3</sup> /sa
15	11
20	22
25	56
40	161
50	311
65	536
80	818
100	1709

## TORKLAR, NM CİNSİNDEN\*

ΔP, bar cinsinden	DN							
	15	20	25	40	50	65	80	100
10	8	15	17	33	45	70	90	130

\* Δ'ya tabi hazırlanmış basınçlı hava ile ölçülmüştür.

Ne Emerson, Emerson Automation Solutions ne de bunların bağlı kuruluşları herhangi bir ürünün seçimi, kullanımı veya bakımı ile ilgili sorumluluk üstlenmez. Herhangi bir ürünün doğru şekilde seçilmesi, kullanılması ve bakımı ile ilgili tüm sorumluluk yalnızca satın alan kişiye ve son kullanıcıya aittir.

KTM, Emerson Electric Co'nun Emerson Automation Solutions işletme birimindeki şirketlerden birine ait olan bir markadır. Emerson Automation Solutions, Emerson ve Emerson logosu Emerson Electric Co'nun ticari markaları ve hizmet markalarıdır. Diğer markaların tümü ilgili sahiplerinin mülkiyetindedir.

Bu yayının içeriği yalnızca bilgilendirme amaçlı olup bunların doğruluğunun sağlanması için her tür çabanın gösterilmiş olmasına rağmen, söz konusu içerik burada açıklanmış olan ürün ya da hizmetler veya bunların kullanımı ya da uygulanabilirliği açısından açık ya da zımni garantiler olarak yorumlanmayacaktır. Satışların tamamı talep üzerine sunulacak olan şart ve koşullarımıza tabidir. Söz konusu ürünlerin tasarımları veya spesifikasyonlarını herhangi bir zamanda bildirimde bulunmaksızın değiştirme hakkımız saklıdır.

Emerson.com/FinalControl