

# Série PJ : Projecteurs portables

## Antidéflagrant. Halogène

Zones 1 et 2 - 21 et 22  
Gaz (G) et Poussières (D)

### Applications

- Parmi les applications courantes: installations de fabrication et de maintenance aéronautiques, raffineries, sites pétrochimiques, pour lesquels l'installation d'un éclairage permanent n'est pas suffisant ou n'est pas possible.

### Caractéristiques techniques

- 55-70 W H3 lampe halogène.
- Douille PK22S.
- Raccordement par deux bornes 1 x 2.5 mm<sup>2</sup>.
- Terre intérieure 1 x 2.5 mm<sup>2</sup>.
- Terre extérieure 1 x 4 mm<sup>2</sup>.
- Une entrée taraudée M20 à l'arrière.
- Fonctionne dans toutes les positions.
- Fixation sur berceau permettant un éclairage en site et azimut.
- Lampe fournie.

### Matériaux standard

- Corps et collerette: alliage d'aluminium peint en gris.
- Glace: scellée en verre trempé.
- Poignée de transport: plastifiée.

### Certifications

#### ◆ Certification ATEX


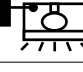

##### • Certification Type: PJ70

- Gaz: Zones 1 - 2
  - Conformité ATEX 2014/34/UE: Ⓜ II 2 G
  - Type de Protection: Ex d IIC
  - Classe de Température: T3 à T4 *Voir tableau*
- Poussières: Zone 21 - 22
  - Conformité ATEX 2014/34/UE: Ⓜ II 2 D
  - Type de Protection: Ex tD A21
  - Température de surface: T120 °C à T142 °C *Voir tableau*



- Température ambiante: -40 °C à +55 °C
- Certificat ATEX: LCIE 02 ATEX 6227
- Indice de Protection suivant EN/IEC 60529: IP66
- Résistance mécanique: IK10
- Volume interne: < 2 dm<sup>3</sup> - 2 litres

Tableau de classe de température (gaz) et de température de surface (poussières)

Type et puissance de lampe	Position	Gaz Classe de Température			Poussières Température de Surface Ta = +55 °C
		Ta = +40 °C	Ta = +50 °C	Ta = +55 °C	
55 et 70 Watt Halogène		T4	T3	T3	+142 °C
		T4	T4	T3	+135 °C
		T4	T4	T4	+120 °C

# Série PJ : Projecteurs portables

## Antidéflagrant. Halogène

Zones 1 et 2 - 21 et 22  
Gaz (G) et Poussières (D)

### Codification des références catalogue

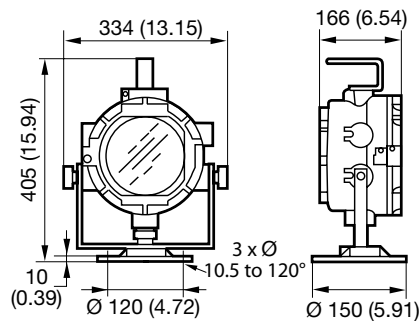
**PJ**  
Série:  
**PJ**  
Zones 1 et 2 - 21 et 22  
Certifié ATEX

**55**  
Type de Lampe:  
**55** - 55 Watt Halogène  
**70** - 70 Watt Halogène

**01B**  
Tension d'alimentation:  
**01B** - 12 Vca/Vcc  
**02B** - 24 Vca/Vcc  
**11A** - 110 Vca, 50/60 Hz  
**23A** - 230 Vca, 50/60 Hz

Type de lampe (Lampe fournie)	Poids kg	Volume dm <sup>3</sup>	Référence Catalogue
55 W Halogène 12 Vca/Vcc	8	27	<b>PJ5501B</b>
70 W Halogène 24 Vca/Vcc	8	27	<b>PJ7002B</b>
70 W Halogène 110 V, 50/60 Hz ①	8	27	<b>PJ7011A</b>
70 W Halogène 230 V, 50/60 Hz ②	8	27	<b>PJ7023A</b>

### Dimensions en millimètres (Inches)



① Avec transformateur 110/24 V (+6% -10%)

② Avec transformateur 230/24 V (+6% -10%)

Les références ombrées sont des produits de vente courante habituellement stockés. Pour les autres références, disponibilité à confirmer.