

# Rosemount 3051S 圧力伝送器

## タンクゲージシステム向け高精度圧力計測

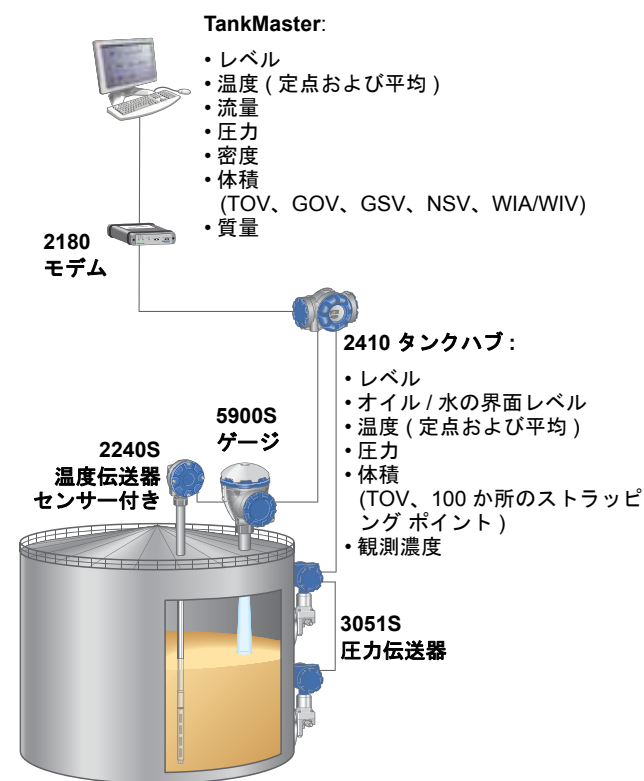


- オンライン質量・密度計算が可能  
- 手作業による密度サンプリングは不要
- 原油タンク、圧力タンク、浮き屋根付き / なし  
タンクなどのあらゆる貯蔵用途で使用
- 2線式 IS バス電源を使用した便利で安全な設  
置から得られる利点
- 業界トップクラスの圧力精度 (0.025%) と、  
API 第 3.6 章に準拠した密度による測定
- 長寿命 IS 電源モジュールを利用するワイヤレ  
スバージョンあり

### 注記

3051S シリーズ全般の製品データシートについては、  
文書番号 00813-0100-4801 を参照してください。

# タンク計量用 Rosemount 3051S 圧力伝送器



高性能な質量、温度、体積、レベル計量用のレベル、温度および圧力測定装置を含む Rosemount タンク計量システム構成



3051S ワイヤレス スケーラブル可能圧力測定器

## オンラインで質量・密度の測定を取得

バルク液体測定を強化し、手作業によるサンプリングの手間をなくします。高性能な温度および圧力測定器を用いて高精度レベル測定を補完することで、タンク内の製品密度と質量はもちろん、実容量を連続して計算できます。

Rosemount 3051S は、Rosemount タンク計量システムの標準圧力伝送器です。

- 液体および蒸気の圧力測定に 1 基のタンクごとに 1 台または複数の圧力伝送器を使用可能
- 最新の圧力精度により最高レベルの精度で密度を測定可能
- 3051S で測定した圧力データは自動設定型 FOUNDATION™ フィールドバス通信タンクバスに送信

3051S シリーズは伝送器とフランジから構成され、原油タンクや浮き屋根付き / なしタンクなど、あらゆる種類の測定用途に適しています。

また、3051S は IEC 62591 (*WirelessHART*) ネットワーク内でワイヤレス デバイスとしても使用できます。電力は長寿命本質安全防爆電源モジュールから供給され、その優れた性能は有線バージョンと遜色ありません。

詳細については、3051S 製品データ シート (文書番号 00813-0100-4801) を参照してください。また、5900S (00813-0100-5900)、2240S (00813-0100-2240) および 565/566/765 (00813-0100-5565) の各製品データシートも参照してください。

## 目次

発注に関する情報	3
仕様	10
製品の認定	12
外形寸法	16

## 発注に関する情報

### Rosemount 3051S Coplanar™ 圧力伝送器



Rosemount 3051S Coplanar 圧力伝送器は、差圧、ゲージ圧、および絶対圧の測定において業界トップクラスを誇ります。

ディーゼル燃料などの非粘性液体の密度測定や、蒸気の圧力測定に適しています。次の機能が搭載されています。

- 「ウルトラ」および「クラシック」の性能
- ワイヤレスおよび FOUNDATION フィールドバス プロトコル
- 安全認証 (オプション コード QT)

#### 追加情報

仕様: [ページ 10](#)

外形寸法: [ページ 16](#)

この項では、Rosemount 圧力伝送器製品とそのオプションについて紹介します。詳細については、3051S 製品データシート (文書番号 00813-0100-4801) を参照してください。

#### 表 1. Rosemount 3051S Coplanar 圧力伝送器の発注に関する情報

★ 標準品には最も一般的なオプションが含まれています。星マーク (★) 付きのオプションをお選びいただくと、最短納期でのお届けが可能です。ただし、オプションを追加すると納入までの期間が長くなります。

モデル	製品概要	
3051S	スケールブル圧力伝送器	
<b>性能クラス</b>		
1	ウルトラ: スパン精度 0.025%、レンジダウン 200: 1、15 年間安定性、15 年間限定付保証	★
2	クラシック: スパン精度 0.035%、レンジダウン 150: 1、15 年間安定性	★
<b>接続タイプ</b>		
C	コプレーナ	★
<b>測定タイプ</b>		
G	ゲージ圧	★
<b>圧力レンジ</b>		
1A <sup>(1)</sup>	-25 ~ 25 inH <sub>2</sub> O (-62.3 ~ 62.3 mbar)	★
2A <sup>(1)</sup>	-250 ~ 250 inH <sub>2</sub> O (-623 ~ 623 mbar)	★
3A <sup>(2)</sup>	-393 ~ 1000 inH <sub>2</sub> O (-0.98 ~ 2.5 bar)	★
<b>アイソレート ダイアフラム</b>		
2	316L SST	★
<b>プロセス接続</b>		
<b>蒸気圧力伝送器 (SST/316 SST) 用接続</b>		
E12	コプレーナ フランジ、¼ - 18 NPT	★

表 1. Rosemount 3051S Coplanar 圧力伝送器の発注に関する情報

★ 標準品には最も一般的なオプションが含まれています。星マーク (★) 付きのオプションをお選びいただくと、最短納期でのお届けが可能です。  
ただし、オプションを追加すると納入までの期間が長くなります。

<b>垂直取付型 ANSI フランジ (SST/316 SST)</b>		
G11	2 インチ クラス 150	★
G12	2 インチ クラス 300	★
G21	3 インチ クラス 150	★
G22	3 インチ クラス 300	★
<b>垂直取付型 EN フランジ (SST/316 SST)</b>		
G31	DN50 PN40	★
G41	DN80 PN40	★
<b>伝送器出力</b>		
F <sup>(3)</sup>	バスパワー型 2 線式 FOUNDATION フィールドバス (IEC 61158)	★
A	4 ~ 20 mA デジタル信号 (HART <sup>®</sup> プロトコルに基づく)	★
X <sup>(4)</sup>	ワイヤレス (本質安全防爆認定コードのみ適用)	★
<b>ハウジング スタイル</b>		
1A	PlantWeb <sup>™</sup> ハウジング (アルミニウム)、1/2-14 NPT	★
1B	PlantWeb ハウジング (アルミニウム)、M20 x 1.5	★
2A	接続箱ハウジング (アルミニウム)、1/2-14 NPT	★
2B	接続箱ハウジング (アルミニウム)、M20 x 1.5	★
5A <sup>(5)</sup>	ワイヤレス PlantWeb ハウジング (アルミニウム)、1/2-14 NPT	★
<b>ワイヤレス オプション<sup>(6)</sup></b>		
<b>アップデート レート</b>		
WA	ユーザによる構成が可能なアップデート レート	★
<b>動作周波数とプロトコル</b>		
3	2.4 GHz DSSS、IEC 62591(WirelessHART)	★
<b>無指向性ワイヤレス アンテナ</b>		
WK	外部アンテナ	★
WM	拡張レンジ、外部アンテナ	★
<b>SmartPower<sup>™</sup></b>		
1 <sup>(7)</sup>	本質安全防爆電源モジュール アダプタ (電源モジュールは別売)	★
<b>その他のオプション - オプションなし、あるいは、複数お選びいただくことも可能です</b>		
<b>製品の認定</b>		
E1	ATEX 耐炎防爆	★
I1	ATEX 本質安全防爆	★
IA <sup>(8)</sup>	ATEX FISCO 本質安全防爆 (FOUNDATION フィールドバス プロトコルのみ)	★
E5	FM 耐圧防爆、粉塵防爆	★

表 1. Rosemount 3051S Coplanar 圧力伝送器の発注に関する情報

★ 標準品には最も一般的なオプションが含まれています。星マーク(★)付きのオプションをお選びいただくと、最短納期でのお届けが可能です。ただし、オプションを追加すると納入までの期間が長くなります。

I5	FM 本質安全防爆、非発火性	★
IE <sup>(8)</sup>	FM FISCO 本質安全防爆 (FOUNDATION フィールドバス プロトコルのみ)	★
E6	CSA 耐圧防爆、防塵防爆、ディビジョン 2 (M20 または G ½ の電線管入口サイズでは使用不可)	★
I6	CSA 本質安全防爆	★
IF <sup>(8)</sup>	CSA FISCO 本質安全防爆 (FOUNDATION フィールドバス プロトコルのみ)	★
E7	IECEX 耐圧防爆、粉塵防爆	★
I7	IECEX 本質安全防爆	★
IG <sup>(8)</sup>	IECEX FISCO 本質安全防爆 (FOUNDATION フィールドバス プロトコルのみ)	★
IB <sup>(8)</sup>	INMETRO FISCO 本質安全防爆 (FOUNDATION フィールドバス プロトコルのみ)	★
<b>その他</b>		
L4	オーステナイト 316 SST ボルト	★
M5	PlantWeb LCD ディスプレイ	★
Q4	校正認定	★
Q8	EN 10204 3.1 に基づく材質トレーサビリティ認定	★
QT <sup>(9)</sup>	IEC 61508 安全認定 (FMEDA データの認定付き)	★
T1 <sup>(10)(11)</sup>	避雷器	★
GE <sup>(11)(12)</sup>	M12、4 ピン、雄コネクタ (eurofast <sup>®</sup> )	★
GM <sup>(11)(12)</sup>	A サイズ Mini、4 ピン、雄コネクタ (minifast <sup>®</sup> )	★
P1	静圧試験 (認定付き)	
<b>標準的な型番 : 3051S - 1 C G 3A 2 G11 F 1A - IA Q4</b>		

(1) 蒸気の圧力測定用 (P3)。

(2) 液体の圧力測定用 (P1)。

(3) PlantWebハウジングが必要です。

(4) ハウジングスタイルコード 5A およびワイヤレス オプションが必要です。

(5) 伝送器出力コード X が必要です。

(6) 伝送器出力 X およびハウジングスタイルコード 5A が必要です。「危険区域認定」に関する項も参照してください。

(7) 長寿命電源モジュールは別途に出荷されます。電源モジュール 701PBKKF を注文してください。

(8) Rosemount 2410 タンクハブで使用。

(9) 伝送器出力コード F または X では使用できません。

(10) T1 オプションは、FISCO 製品認定では必要ありません。過渡保護は、FISCO 製品認定コード IA、IB、IE、IF、IG に含まれます。

(11) ハウジングスタイルコード 5A には使用できません。

(12) 本質安全防爆認定でのみ受注可能です。FM 本質安全防爆、非発火性 (オプションコード I5) または FM FISCO 本質安全防爆 (オプションコード IE) の場合、Rosemount 図面 03151-1009 に従って設置してください。すべての IS 認定 (I1、I5、I6、I7、IA、IB、IE、IF および IG) での使用に適しています。

## Rosemount 3051S 液体レベル圧力伝送器



原油などの粘性液体の密度測定用：

- 1つの型番で一体型伝送器と直付シール
- フランジ式、ねじ式、および衛生直付シールを含むさまざまなプロセス接続
- FOUNDATION フィールドバスおよびワイヤレス プロトコル
- 安全認証 (オプション コード QT)

### 追加情報

仕様：ページ 10

外形寸法：ページ 16

この項では、Rosemount 圧力伝送器製品とそのオプションについて紹介します。  
詳細については、3051S 製品データ シート (文書番号 00813-0100-4801) を参照してください。

### 表 2. Rosemount 3051S 液体圧力伝送器の発注に関する情報

★ 標準品には最も一般的なオプションが含まれています。星マーク (★) 付きのオプションをお選びいただくと、最短納期でのお届けが可能です。  
ただし、オプションを追加すると納入までの期間が長くなります。

モデル	製品概要	
3051SAL	液体レベル測定用スケラブル高精度レベル伝送器	
<b>性能クラス</b>		
1	ウルトラ : 0.05% スパン精度、150:1 レンジダウン、15 年間限定保証	★
2	クラシック : 0.065% スパン精度、150:1 レンジダウン	★
<b>構成タイプ</b>		
C	液体レベル伝送器	★
<b>圧カモジュール タイプと圧カ センサー タイプ</b>		
G	コプレーナ モジュール、ゲージ センサー	★
<b>圧カレンジ</b>		
3A	-393 ~ 1000 inH <sub>2</sub> O (-0.98 ~ 2.5 bar)	★
4A	-14.2 ~ 300 psig (-0.98 ~ 20.7 bar)	★
<b>伝送器出力</b>		
F <sup>(1)</sup>	バスパワー型 2 線式 FOUNDATION フィールドバス (IEC 61158)	★
A	4 ~ 20 mA デジタル信号 (HART プロトコルに基づく)	★
X <sup>(2)</sup>	ワイヤレス (本質安全防爆認定コードのみ適用)	★
<b>ハウジング スタイル</b>		
1A	PlantWeb ハウジング (アルミニウム)、1/2-14 NPT	★
1B	PlantWeb ハウジング (アルミニウム)、M20 x 1.5	★
2A	接続箱ハウジング (アルミニウム)、1/2-14 NPT	★
2B	接続箱ハウジング (アルミニウム)、M20 x 1.5	★
5A <sup>(3)</sup>	ワイヤレス PlantWeb ハウジング (アルミニウム)、1/2-14 NPT	★

表 2. Rosemount 3051S 液体圧力伝送器の発注に関する情報

★ 標準品には最も一般的なオプションが含まれています。星マーク (★) 付きのオプションをお選びいただくと、最短納期でのお届けが可能です。  
ただし、オプションを追加すると納入までの期間が長くなります。

直付拡張 (伝送器フランジとシールの間)			
10	拡張なし		
伝送器基準圧力接続			
20	316 L SST アイソレータ (SST 伝送器フランジ付き)		
★			
シール封入液			
D	シリコーン 200、-45 ~ 205 °C (-49 ~ 401 °F)		
★			
プロセス接続タイプ			
FF	フラッシュ フランジ式シール		
プロセス接続サイズ			
G	2 インチ /DN50/50 A		
★			
7	3 インチ /80 A		
★			
J	DN 80		
★			
9	4 インチ /DN 100/100 A		
★			
フランジ / 圧力定格			
1	ANSI/ASME B16.5 クラス 150		
★			
2	ANSI/ASME B16.5 クラス 300		
★			
G	PN 40 (EN 1092-1 に基づく)		
★			
E	EN 1092-1 に準拠した PN 10/16 (DN 100 のみ)		
構成材質			
	アイソレート ダイアフラム	上部ハウジング	フランジ
DA	316L SST	316L SST	316 SST
★			
フラッシング接続リング (下部ハウジング)			
A	316 SST		
★			
0	なし		
★			
フラッシング接続数およびサイズ			
0	なし		
★			
3	2 か所の ¼-18 NPT フラッシング接続		
★			
ワイヤレス オプション <sup>(4)</sup>			
アップデート レート			
WA	ユーザによる構成が可能なアップデート レート		
★			
動作周波数とプロトコル			
3	2.4 GHz DSSS、IEC 62591(WirelessHART)		
★			

表 2. Rosemount 3051S 液体圧力伝送器の発注に関する情報

★ 標準品には最も一般的なオプションが含まれています。星マーク(★)付きのオプションをお選びいただくと、最短納期でのお届けが可能です。  
ただし、オプションを追加すると納入までの期間が長くなります。

<b>無指向性ワイヤレス アンテナ</b>		
WK	外部アンテナ	★
WM	拡張レンジ、外部アンテナ	★
<b>SmartPower</b>		
I <sup>(5)</sup>	電源モジュール用アダプタ (本質安全防爆電源モジュールは別売)	★
<b>その他のオプション - オプションなし、あるいは、複数お選びいただくことも可能です</b>		
<b>フラッシング接続リング プラグ</b>		
SG	SST プラグ (フラッシング接続用)	★
SH	SST ドレン/ベント (フラッシング接続用)	★
<b>製品の認定</b>		
E1	ATEX 耐炎防爆	★
I1	ATEX 本質安全防爆	★
IA <sup>(6)</sup>	ATEX FISCO 本質安全防爆 (FOUNDATION フィールドバス プロトコルのみ)	★
E5	FM 耐圧防爆、粉塵防爆	★
I5	FM 本質安全防爆、非発火性	★
IE <sup>(6)</sup>	FM FISCO 本質安全防爆 (FOUNDATION フィールドバス プロトコルのみ)	★
E6	CSA 耐圧防爆、防塵防爆、ディビジョン 2 (M20 または G ½ の電線管入口サイズでは使用不可)	★
I6	CSA 本質安全防爆	★
IF <sup>(6)</sup>	CSA FISCO 本質安全防爆 (FOUNDATION フィールドバス プロトコルのみ)	★
E7	IECEX 耐圧防爆、粉塵防爆	★
I7	IECEX 本質安全防爆	★
IG <sup>(6)</sup>	IECEX FISCO 本質安全防爆 (FOUNDATION フィールドバス プロトコルのみ)	★
I2	INMETRO 本質安全防爆	★
IB <sup>(6)</sup>	INMETRO FISCO 本質安全防爆 (FOUNDATION フィールドバス プロトコルのみ)	★
<b>その他</b>		
L4	オーステナイト 316 SST ボルト	★
M5 <sup>(7)(8)(9)</sup>	PlantWeb LCD ディスプレイ	★
Q4	校正認定	★
Q8	EN 10204 3.1 に基づく材質トレーサビリティ認定	★
QT <sup>(9)</sup>	IEC 61508 安全認定 (FMEDA データの認定付き)	★
T1 <sup>(10)(11)</sup>	避雷器	★
GE <sup>(12)</sup>	M12、4 ピン、雄コネクタ (eurofast)	★
GM <sup>(12)</sup>	A サイズ ミニ、4 ピン、雄コネクタ (minifast)	★
Q15 <sup>(13)</sup>	接液材質に関する NACE MR0175/ISO 15156 の適合認定	★



## 表 2. Rosemount 3051S 液体圧力伝送器の発注に関する情報

★ 標準品には最も一般的なオプションが含まれています。星マーク (★) 付きのオプションをお選びいただくと、最短納期でのお届けが可能です。ただし、オプションを追加すると納入までの期間が長くなります。

Q25 <sup>(13)</sup>	接液材質に関する NACE MR0103 の適合認定	★
P1	静圧試験 (認定付き)	
標準的な型番: 3051SAL - 2 C G 3A F 1A 10 20 D FF G 1 DA 0 0 - IA Q4		

- (1) PlantWebハウジングが必要です。
- (2) ハウジングスタイルコード5Aおよびワイヤレスオプションが必要です。
- (3) 伝送器出力コードXが必要です。
- (4) 伝送器出力Xおよびハウジングスタイルコード5Aが必要です。「危険区域認定」に関する項も参照してください。
- (5) 長寿命電源モジュールは別途に出荷されます。部品番号 00753-9220-0001 で注文してください。
- (6) Rosemount 2410 タンクハブで使用。
- (7) ケーブル要件については 3051S リファレンス マニュアル (文書番号 00809-0100-4801) を参照してください。詳細は、エマソン・プロセス・マネジメントの担当者にお問い合わせください。
- (8) オプションコードQTでは使用できません。
- (9) 伝送器出力コードFまたはXでは使用できません。
- (10) ハウジングスタイルコード5Aには使用できません。
- (11) T1 オプションは、FISCO 製品認定では必要ありません。過渡保護は、FISCO 製品認定コードIA、IB、IE、IF、IGに含まれます。
- (12) ハウジングスタイルコード5Aには使用できません。本質安全防爆認定でのみ受注可能です。FM本質安全防爆、ディビジョン2(オプションコードI5)またはFM FISCO本質安全防爆(オプションコードIE)の場合、Rosemount 図面 03151-1009 に従って設置してください。
- (13) 構成材料は、サワーオイルの油田生産環境向けの NACE MR 0175/ISO 15156 内で強調されている冶金要件に準拠しています。一部の材質には、環境制限が適用されます。詳細については最新の規格を参照してください。選択した材質は、サワーオイル精製環境向けの NACE MR 0103 にも適合します。

## 仕様

Rosemount 3051S 圧力伝送器 :

- コプレーナ圧力伝送器
- 液体レベル圧力伝送器

詳細と提供品については、Rosemount 3051S 製品データシート (文書番号 00813-0104-4801) を参照してください。

## 性能に関する仕様

### 基準精度

コプレーナ圧力伝送器 : ウルトラバージョンの最大スパンは  $\pm 0.025\%$ 、クラシックバージョンの最大スパンは  $\pm 0.035\%$  です。

液体レベル圧力伝送器 : ウルトラバージョンの最大スパンは  $\pm 0.055\%$ 、クラシックバージョンの最大スパンは  $\pm 0.065\%$  です。

### 振動による影響

IEC60770-1 の現場またはパイプラインの要件に基づき、高振動レベル (10 ~ 60 Hz で 0.21 mm の変位ピーク振幅 /60 ~ 2000 Hz で 3g) で試験した場合、URL の  $\pm 0.1\%$  未満。

### 過渡保護 (オプション T1)

IEEE C62.41.2-2002

位置カテゴリ B に従ってテスト済み

6 kV crest (0.5  $\mu$ s - 100 kHz)

3 kA crest (8 x 20 マイクロ秒)

6 kV crest (1.2 x 50 マイクロ秒)

### 電磁両立性 (EMC)

EN 61326 および NAMUR NE-21 の該当する要件をすべて満たします。(1)

## 機能に関する仕様

### 圧力レンジ

-393 ~ 1000 inH<sub>2</sub>O (-0.98 ~ 2.5 bar)

1000 inH<sub>2</sub>O  $\Leftrightarrow$  25 mH<sub>2</sub>O

### FOUNDATION フィールドバス

#### 電源

Rosemount 2410 タンクハブから給電。

#### バス電流

17.5 mA

(1) NAMUR NE-21 は、伝送器出力コード X には適用されません。

### クラス (ベーシックまたはリンク マスター)

現在のリンク マスター機器が故障したりセグメントから取り外された場合、伝送器はバックアップのリンク アクティブ スケジューラとして機能します。

### 標準ブロックおよび実行時間

ブロック	実行時間
リソース	該当なし
トランスデューサ	該当なし
LCD ブロック	該当なし
アナログ入力 1、2	20 ミリ秒
オートチューン付き PID	35 ミリ秒
入力セレクタ	20 ミリ秒
演算	20 ミリ秒
関数変換器	20 ミリ秒
積算器	20 ミリ秒
出力スプリッタ	20 ミリ秒
制御セレクタ	20 ミリ秒

### PlantWeb アラート

あり

### IEC 62591 (WirelessHART)

#### 出力

IEC 62591 WirelessHART、2.4 GHz DSSS

#### アンテナからの無線周波数出力

外部アンテナ (WK オプション): 最大 10 mW (10 dBm) EIRP

拡張レンジ、外部アンテナ (WM オプション): 最大 18 mW (12.5 dBm) EIRP

#### アップデートレート

1 秒から 60 分の間でユーザが選択可能

#### 電源モジュール

現場で交換可能。キー溝接合により不適切な設置のリスクを排除。ポリブタジエンテレフタラート (PTB) 製エンクロージャを使用した本質安全防爆塩化チオニルリチウム電源モジュール。1 分間のアップデートレートで 10 年間の寿命。(2)

(2) 基準条件は 21 °C (70 °F)、3 台の追加ネットワーク機器のルーティングデータです。

注: -40 °C または +85 °C (-40 °F または +185 °F) の周囲温度制限の範囲外に連続的に暴露すると、指定のモジュール寿命が 20% 短縮される場合があります。

## 温度制限

### 周囲温度

-40 ~ +85 °C (-40 ~ +185 °F)

LCD ディスプレイ付き<sup>(1)</sup>: -40 ~ +80 °C (-40 ~ +175 °F)

### 保管温度

-46 ~ +85 °C (-50 ~ 185 °F)

LCD ディスプレイ付き: -40 ~ +85 °C (-40 ~ +185 °F)

ワイヤレス出力使用時: -40 ~ +85 °C (-40 ~ +185 °F)

### プロセス

コプレーナ圧力伝送器: -40 ~ +149 °C (-40 ~ +300 °F)

液体レベル伝送器: -45 ~ +205 °C (-49 ~ +401 °F)

## 湿度限界

相対湿度 0 ~ 100%

## 物理的仕様

### 電気接続

½ - 14 NPT および M20 x 1.5 のケーブル グランドまたは電線管入口。

### タンクバスのケーブル配線

0.5 - 1.5 mm<sup>2</sup> (AWG 22-16)、シールド撚り対線

### 非接液部品

#### 電子機器ハウジング

低銅アルミニウム合金、または CF-8M ( 鋳造 316 SST)  
NEMA 4X、IP 66、IP 68 (20 m (66 ft) で 168 時間)

注: IP 68 は、ワイヤレス出力では使用できません。

#### アルミニウム ハウジング用塗料

ポリウレタン

### 重量

タンク接続部込みで 4 ~ 15 kg (9-33 lbs)、選択する伝送器に応じて異なります。

### 一体型ディスプレイ

あり

(1) 温度が -20 °C (-4 °F) 以下になると、LCD ディスプレイが読みにくくなったり、ディスプレイのアップデートレートが低くなったりする場合があります。

## 構成ツール

フィールド コミュニケーター、AMSTM Suite、DeltaV® または他のいずれかの DD ( 機器記述 ) 対応ホスト システム

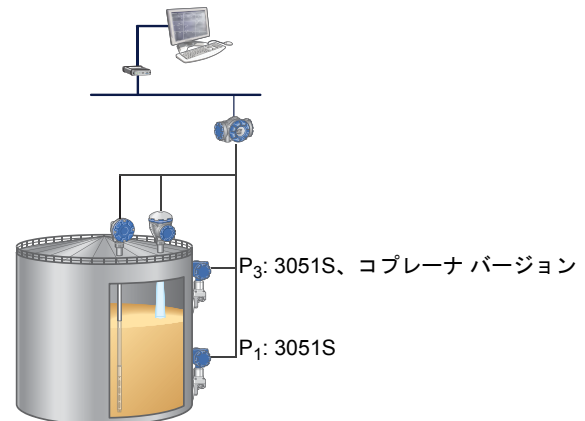
## タンク計量圧力測定

圧力伝送器は、主に以下の 2 通りの構成で使用されます。

- 通風タンク :  
1 台の圧力測定器をタンク底部 (P<sub>1</sub>) に設置し、液体圧力 (P<sub>L</sub>) を測定します。
- 加圧式無通風タンク ( 蒸気回収システム付きが多い )、およびブランケット式タンク ( 窒素 ): タンク底部 (P<sub>1</sub>) と上部 (P<sub>3</sub>) に 1 台ずつ圧力伝送器を設置し、蒸気圧力を測定します。  
液体圧力 P<sub>L</sub>=P<sub>1</sub>-P<sub>3</sub>

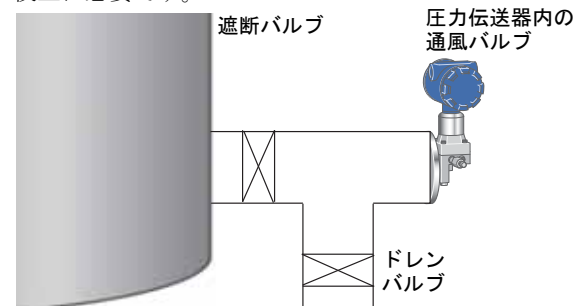
蒸気圧力測定用に設置する圧力伝送器には、必ずコプレーナ型のフランジなしバージョンを使用してください (モデルコードは E12)。

液体圧力測定用の圧力伝送器には、フランジ付き液体レベル型またはコプレーナ型を使用してください。液体レベル圧力伝送器は原油の測定に使用され、コプレーナ圧力伝送器がその他の種類の液体測定に使用されます。



## 校正

ドレンバルブ付きの T 接続を使用します。これは、タンク底部で液体圧力を測定するために設置した圧力伝送器のゼロ校正に必要です。



遮断バルブとドレンバルブは、圧力伝送器のゼロ校正に使用します。

## 製品の認定

Rosemount 3051S 圧力伝送器：  
コプレナー圧力伝送器  
液体レベル圧力伝送器

詳細と提供品については、Rosemount 3051S 製品データシート (文書番号 00813-0104-4801) を参照してください。

### 欧州指令に関する情報

クイック スタート ガイドの最後に、EC 適合宣言書のコピーが記載されています。EC 適合宣言書の最新版は [www.rosemount.com](http://www.rosemount.com) を参照してください。

### FM 承認による通常使用区域に関する認定

標準的に、本伝送器は米連邦労働安全衛生局 (OSHA) 認定の国家認定試験機関 (NRTL) である Factory Mutual Research Corporation (FM) の検査を経て FM 承認を受けており、その設計が基本的な電気的、機械的、および防火要件を満たしていると判断されています。

### 北米

米国電気工事規定 (NEC) およびカナダ電気工事規定 (CEC) では、ディビジョンのマークが付いた機器をゾーンで、またゾーンのマークが付いた機器をディビジョンで使用することができます。マーキングは、区域の分類、ガス、および温度等級に適合するものである必要があります。この情報はそれぞれの規定で明確に定義されません。

### 米国

- E5** FM 耐圧防爆 (XP) および粉塵防爆 (DIP)  
証明書番号：3008216  
規格： FM Class 3600 – 2011, FM Class 3615 – 2006, FM Class 3810 – 2005, ANSI/NEMA 250 – 2003  
マーキング： XP CL I, DIV 1, GP B, C, D; DIP CL II; DIV 1, GP E, F, G; CL III; T5(-50 °C ≤ T<sub>a</sub> ≤ +85 °C); Factory Sealed; Type 4X
- I5** FM 本質安全防爆 (IS) および非発火性 (NI)  
証明書番号：3012350  
規格： FM Class 3600 – 2011, FM Class 3610 – 2010, FM Class 3611 – 2004, FM Class 3810 – 2005, NEMA 250 – 2003  
マーキング： IS CL I, DIV 1, GP A, B, C, D; CL II, DIV 1, GP E, F, G Class III; Class 1, Zone 0 AEx ia IIC T4; NI CL 1, DIV 2, GP A, B, C, D; T4(-50 °C ≤ T<sub>a</sub> ≤ +70 °C) [HART]; T4(-50 °C ≤ T<sub>a</sub> ≤ +60 °C) [fieldbus]; when connected per Rosemount drawing 03151-1006; Type 4x

### 安全な使用に関する特別条件 (X):

- 3051S 圧力伝送器はアルミニウムを含むため、衝撃や摩擦により引火する可能性があります。設置の際には十分な注意を払い、衝撃や摩擦を予防してください。

### 注記

NI CL 1, DIV 2 のマークが付いた伝送器は、一般的なディビジョン 2 配線方法または非発火性フィールド配線 (NIFW) を使用して、ディビジョン 2 の場所に設置できます。図面 03051-1006 を参照してください。

- IE** FM FISCO フィールドデバイス  
証明書番号：3012350  
規格： FM Class 3600 – 2011, FM Class 3610 – 2010, FM Class 3611 – 2004, FM Class 3810 – 2005, NEMA 250 – 2003  
マーキング： IS CL I, DIV 1, GP A, B, C, D; (-50 °C ≤ T<sub>a</sub> ≤ +60 °C); when connected per Rosemount drawing 03151-1006; Type 4x


### 安全な使用に関する特別条件 (X):

- 3051S 圧力伝送器はアルミニウムを含むため、衝撃や摩擦により引火する可能性があります。設置の際には十分な注意を払い、衝撃や摩擦を予防してください。

### カナダ

- E6** CSA 耐圧防爆、粉塵防爆、およびディビジョン 2  
証明書番号：143113  
規格： CAN/CSA C22.2 No. 0-10, CSA Std C22.2 No. 25-1966, CSA Std C22.2 No. 30-M1986, CAN/CSA C22.2 No. 94-M91, CSA Std C22.2 No. 142-M1987, CSA Std C22.2 No. 213-M1987, ANSI/ISA 12.27.01-2003, CSA Std C22.2 No. 60529: 05  
マーキング： Explosionproof Class I, Division 1, Groups B, C, D; Dust-Ignitionproof Class II, Division 1, Groups E, F, G; Class III; suitable for Class I, Zone 1, Group IIB+H2, T5; suitable for Class I, Division 2, Groups A, B, C, D; suitable for Class I, Zone 2, Group IIC, T5; when connected per Rosemount drawing 03151-1013; Type 4x
- I6** CSA 本質安全防爆  
証明書番号：1143113  
規格： CAN/CSA C22.2 No. 0-10, CSA Std C22.2 No. 30-M1986, CAN/CSA C22.2 No. 94-M91, CSA Std C22.2 No. 142-M1987, CSA Std C22.2 No. 157-92, ANSI/ISA 12.27.01-2003, CSA Std C22.2 No. 60529: 05  
マーキング： Intrinsically Safe Class I, Division 1; suitable for Class 1, Zone 0, IIC, T3C; when connected per Rosemount drawing 03151-1016; Type 4x
- IF** CSA FISCO フィールドデバイス  
証明書番号：1143113  
規格： CAN/CSA C22.2 No. 0-10, CSA Std C22.2 No. 30-M1986, CAN/CSA C22.2 No. 94-M91, CSA Std C22.2 No. 142-M1987, CSA Std C22.2 No. 157-92, ANSI/ISA 12.27.01-2003, CSA Std C22.2 No. 60529: 05  
マーキング： FISCO Intrinsically Safe Class I, Division 1; suitable for Class I, Zone 0; T3C; when installed per Rosemount drawing 03151-1016; Type 4X

### ヨーロッパ

- E1** ATEX 耐炎防爆  
証明書番号：KEMA 00ATEX2143X  
規格： EN 60079-0: 2012, EN 60079-1: 2007, EN 60079-26: 2007  
マーキング：  II 1/2 G Ex d IIC T6...T4 Ga/Gb, T6(-60 °C ≤ T<sub>a</sub> ≤ +70 °C), T5/T4(-60 °C ≤ T<sub>a</sub> ≤ +80 °C)

温度等級	プロセスの温度
T6	-60 °C ~ +70 °C
T5	-60 °C ~ +80 °C
T4	-60 °C ~ +120 °C

**安全な使用に関する特別条件 (X):**

1. 機器には、薄壁ダイアフラムが含まれています。設置、メンテナンス、および使用の際には、ダイアフラムが置かれる環境条件を考慮に入れる必要があります。また、設置およびメンテナンスに関するメーカーの指示に厳密に従い、予想されるダイアフラム寿命の間の安全性を確保してください。
2. 耐炎防爆ジョイントの寸法に関しては、メーカーにお問い合わせください。

**II** ATEX 本質安全防爆

証明書番号: BAS01ATEX1303X

規格: EN 60079-0: 2012, EN 60079-11: 2012

マーキング:  $\text{Ex}$  II 1 G Ex ia IIC T4 Ga, T4(-60 °C ≤ T<sub>a</sub> ≤ +70 °C)

	HART	Fieldbus
電圧 U <sub>i</sub>	30 V	30 V
電流 I <sub>i</sub>	300 mA	300 mA
電力 P <sub>i</sub>	1 W	1.3 W
静電容量 C <sub>i</sub>	12 nF	0
インダクタンス L <sub>i</sub>	0	0

**安全な使用に関する特別条件 (X):**

1. 過渡保護を搭載した 3051S 伝送器は EN 60079-11: 2012 の第 6.3.13 項で定義される 500 V 試験には耐えられません。設置の際は、この点を考慮に入れる必要があります。
2. 3051S SuperModule の端子ピンは IEC/EN 60529 に従って少なくとも IP20 の保護等級を備える必要があります。

**IA** ATEX FISCO フィールドデバイス

証明書番号: BAS01ATEX1303X

規格: EN 60079-0: 2012, EN 60079-11: 2012

マーキング:  $\text{Ex}$  II 1 G Ex ia IIC T4 Ga, T4(-60 °C ≤ T<sub>a</sub> ≤ +70 °C)

	FISCO
電圧 U <sub>i</sub>	17.5 V
電流 I <sub>i</sub>	380 mA
電力 P <sub>i</sub>	5.32 W
静電容量 C <sub>i</sub>	0
インダクタンス L <sub>i</sub>	0

**安全な使用に関する特別条件 (X):**

1. 過渡保護を搭載した 3051S 伝送器は EN 60079-11: 2012 の第 6.3.13 項で定義される 500 V 試験には耐えられません。設置の際は、この点を考慮に入れる必要があります。
2. 3051S SuperModule の端子ピンは IEC/EN 60529 に従って少なくとも IP20 の保護等級を備える必要があります。

**国際****E7** IECEx 耐炎防爆、および防塵

証明書番号: IECEx KEM 08.0010X (耐炎防爆)

規格: IEC 60079-0: 2011, IEC 60079-1: 2007,  
IEC 60079-26: 2006, IEC 60079-31: 2008マーキング: Ex d IIC T6...T4 Ga/Gb, T6(-60 °C ≤ T<sub>a</sub> ≤ +70 °C),  
T5/T4(-60 °C ≤ T<sub>a</sub> ≤ +80 °C)

温度等級	プロセスの温度
T6	-60 °C ~ +70 °C
T5	-60 °C ~ +80 °C
T4	-60 °C ~ +120 °C

**安全な使用に関する特別条件 (X):**

1. 機器には、薄壁ダイアフラムが含まれています。設置、メンテナンス、および使用の際には、ダイアフラムが置かれる環境条件を考慮に入れる必要があります。また、設置およびメンテナンスに関するメーカーの指示に厳密に従い、予想されるダイアフラム寿命の間の安全性を確保してください。
2. 耐炎防爆ジョイントの寸法に関しては、メーカーにお問い合わせください。

証明書番号: IECEx BAS 09.0014X (防塵)

規格: IEC 60079-0: 2011, IEC 60079-31: 2008

マーキング: Ex ta IIIC T105 °C T<sub>500</sub> 95°C Da, (-20 °C ≤ T<sub>a</sub> ≤ +85 °C)  
V<sub>max</sub> = 42.4 V**安全な使用に関する特別条件 (X):**

1. エンクロージャの保護等級を少なくとも IP66 に維持するケーブル入口を使用する必要があります。
2. 未使用のケーブル入口はエンクロージャの保護等級を少なくとも IP66 に維持する適切なブランキング プラグで塞ぐ必要があります。
3. ケーブル入口とブランキング プラグは装置の周囲温度範囲に適し、7J 衝撃試験に耐える能力を持つ必要があります。
4. エンクロージャの保護等級を維持するために、3051S SuperModule を所定の位置にしっかりとねじ止めする必要があります。

## 17 IECEx 本質安全防爆

証明書番号: IECEx BAS 04.0017X

規格: IEC 60079-0: 2011, IEC 60079-11: 2011

マーキング: Ex ia IIC T4 Ga, T4(-60 °C ≤ T<sub>a</sub> ≤ +70 °C)

	HART	Fieldbus
電圧 U <sub>i</sub>	30 V	30 V
電流 I <sub>i</sub>	300 mA	300 mA
電力 P <sub>i</sub>	1 W	1.3 W
静電容量 C <sub>i</sub>	12 nF	0
インダクタンス L <sub>i</sub>	0	0

## 安全な使用に関する特別条件 (X):

1. 過渡保護を搭載した 3051S 伝送器は IEC 60079-11: 2011 の第 6.3.13 項で定義される 500 V 試験には耐えられません。設置の際は、この点を考慮に入れる必要があります。
2. 3051S SuperModule の端子ピンは IEC/EN 60529 に従って少なくとも IP20 の保護等級を備える必要があります。
3. 3051S のエンクロージャはアルミニウム合金製で、保護用にポリウレタン塗装仕上げが施されている場合があります。ただし、ゾーン 0 に配置する場合は、衝撃や摩耗から保護するように注意する必要があります。

## 1G IECEx FISCO

証明書番号: IECEx BAS 04.0017X

規格: IEC 60079-0: 2011, IEC 60079-11: 2011

マーキング: Ex ia IIC T4 Ga, T4(-60 °C ≤ T<sub>a</sub> ≤ +70 °C)

	FISCO
電圧 U <sub>i</sub>	17.5 V
電流 I <sub>i</sub>	380 mA
電力 P <sub>i</sub>	5.32 W
静電容量 C <sub>i</sub>	0
インダクタンス L <sub>i</sub>	0

## 安全な使用に関する特別条件 (X):

1. 過渡保護を搭載した 3051S 伝送器は IEC 60079-11: 2011 の第 6.3.13 項で定義される 500 V 試験には耐えられません。設置の際は、この点を考慮に入れる必要があります。
2. 3051S SuperModule の端子ピンは IEC/EN 60529 に従って少なくとも IP20 の保護等級を備える必要があります。
3. 3051S のエンクロージャはアルミニウム合金製で、保護用にポリウレタン塗装仕上げが施されている場合があります。ただし、ゾーン 0 に配置する場合は、衝撃や摩耗から保護するように注意する必要があります。

## ブラジル

## E2 INMETRO 耐圧防爆

証明書番号: CEPEL 03.0140X [ 米国、シンガポール、ドイツ製 ]、CEPEL 07.1413X [ ブラジル製 ]

規格: ABNT NBR IEC 60079-0: 2008, ABNT NBR IEC 60079-1: 2009, ABNT NBR IEC 60529: 2009

マーキング: Ex d IIC T\* Ga/Gb, T6(-40 °C ≤ T<sub>a</sub> ≤ +65 °C), T5(-40 °C ≤ T<sub>a</sub> ≤ +80 °C), IP66(AI)/IP66W(SST)

## 安全な使用に関する特別条件 (X):

1. 周囲温度が 60 °C を超える場合、ケーブル配線の最低絶縁温度は、機器動作温度に合わせて 90 °C でなければなりません。
2. 機器には、薄壁ダイアフラムが含まれています。設置、メンテナンス、および使用の際には、ダイアフラムが置かれる環境条件を考慮に入れる必要があります。また、設置およびメンテナンスに関するメーカーの指示に厳密に従い、予想されるダイアフラム寿命の間の安全性を確保してください。

## 12 INMETRO 本質安全防爆

証明書番号: CEPEL 05.0722X [ 米国、シンガポール、ドイツ製 ]、CEPEL 07.1414X [ ブラジル製 ]

規格: ABNT NBR IEC 60079-0: 2008, ABNT NBR IEC 60079-11: 2009, ABNT NBR IEC 60079-26: 2008, ABNT NBR IEC 60529: 2009

マーキング: Ex ia IIC T4 Ga, T4(-20 °C ≤ T<sub>a</sub> ≤ +70 °C), IP66(AI)/IP66W(SST)

## 安全な使用に関する特別条件 (X):

1. 過渡保護を搭載した 3051S 伝送器は IEC 60079-11 の第 6.4.12 項で定義される 500 V 試験には耐えられません。設置の際は、この点を考慮に入れる必要があります。

	HART	Fieldbus
電圧 U <sub>i</sub>	30 V	30 V
電流 I <sub>i</sub>	300 mA	300 mA
電力 P <sub>i</sub>	1 W	1.3 W
静電容量 C <sub>i</sub>	12 nF	0
インダクタンス L <sub>i</sub>	0	0

## 1B INMETRO FISCO

証明書番号: CEPEL 05.0722X [ 米国、シンガポール、ドイツ製 ]、CEPEL 07.1414X [ ブラジル製 ]

規格: ABNT NBR IEC 60079-0: 2008, ABNT NBR IEC 60079-11: 2009, ABNT NBR IEC 60079-26: 2008, ABNT NBR IEC 60529: 2009

マーキング: Ex ia IIC T4 Ga, T4(-20 °C ≤ T<sub>a</sub> ≤ +40 °C), IP66(AI)/IP66W(SST)

	FISCO
電圧 U <sub>i</sub>	17.5 V
電流 I <sub>i</sub>	380 mA
電力 P <sub>i</sub>	5.32 W
静電容量 C <sub>i</sub>	0
インダクタンス L <sub>i</sub>	0

## 安全な使用に関する特別条件 (X):

1. 過渡保護を搭載した 3051S 伝送器は IEC 60079-11 の第 6.4.12 項で定義される 500 V 試験には耐えられません。設置の際は、この点を考慮に入れる必要があります。

## 無線の認定

### 欧州指令に関する情報

クイック スタート ガイドの最後に、EC 適合宣言書のコピーが記載されています。EC 適合宣言書の最新版は [www.rosemount.com](http://www.rosemount.com) を参照してください。

### 遠隔通信に関するコンプライアンス

すべてのワイヤレス機器には、RF スペクトルの使用に関して定められている法令に準拠していることを示す証明書が必要です。ほぼすべての国でこのような製品認証が必要です。

弊社は世界中の政府機関と連携することで、法令に完全に準拠する製品を提供し、ワイヤレス機器の使用において各地域の指令や法律を侵害するリスクを排除しています。

### FCC および IC

本装置は FCC 規格 Part 15 に準拠しています。運用は次の条件に従うものとします: 本装置によって有害な干渉を発生させないこと、本装置は、望ましくない動作の原因となる干渉も含め、受信されたあらゆる干渉を受け入れること、本製品を設置する際は、すべての人体からアンテナを 20 cm 以上離し、アンテナの最小分離距離を確保すること。

### FM 承認による通常使用区域に関する認定

標準的に、本伝送器は米連邦労働安全衛生局 (OSHA) 認定の国家認定試験機関 (NRTL) である Factory Mutual Research Corporation (FM) の検査を経て FM 承認を受けており、その設計が基本的な電氣的、機械的、および防火要件を満たしていると判断されています。

### 北米

米国電気工事規定 (NEC) およびカナダ電気工事規定 (CEC) では、ディビジョンのマークが付いた機器をゾーンで、またゾーンのマークが付いた機器をディビジョンで使用することができます。マーキングは、区域の分類、ガス、および温度等級に適合するものである必要があります。この情報はそれぞれの規定で明確に定義されます。

### 米国

- 15** FM 本質安全防爆 (IS) および非発火性 (NI)  
 証明書番号: 3027705  
 規格: FM Class 3600 – 2011, FM Class 3610 – 2010, FM Class 3611 – 2004, FM Class 3810 – 2005, NEMA 250 – 2003  
 マーキング: IS CL 1, DIV 1, GP 1, B, C, D; CL II, DIV 1, GP E, F, G  
 CL III, CL 1, Zone 0 AEx ia IIC T4; NI CL 1, DIV 2,  
 GP A, B, C, D, T4; DIP CL II, DIV 1, GP E, F, G;  
 CL III, T5; T4(-50 °C ≤ T<sub>a</sub> ≤ +70 °C) / T5 (-50 °C ≤ T<sub>a</sub> ≤ +85 °C) when connected per Rosemount drawing 03151-1000; Type 4x

#### 安全な使用に関する特別条件 (X):

1. 伝送器は 10% 以上のアルミニウムを含むため、衝撃や摩擦により引火する可能性があります。
2. アンテナの表面抵抗率は 1GΩ を超えます。帯電蓄積を避けるため、溶剤や乾いた布で洗浄したりこすったりしないでください。

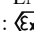
#### 注記

NI CL 1, DIV 2 のマークが付いた伝送器は、一般的なディビジョン 2 配線方法または非発火性フィールド配線 (NIFW) を使用して、ディビジョン 2 の場所に設置できます。図面 03051-1000 を参照してください。

### カナダ

- 16** CSA 本質安全防爆  
 証明書番号: 1143113  
 規格: CAN/CSA C22.2 No. 0-10, CSA Std C22.2 No. 30-M1986, CAN/CSA C22.2 No. 94-M91, CSA Std C22.2 No. 142-M1987, CSA Std C22.2 No. 157-92, ANSI/ISA 12.27.01-2003, CSA Std C22.2 No. 60529:05  
 マーキング: Intrinsically Safe Class I, Division 1; suitable for Class 1, Zone 0, IIC, T3C; when connected per Rosemount drawing 03151-1010; Type 4x

### ヨーロッパ

- 11** ATEX 本質安全防爆  
 証明書番号: Baseefa 13ATEX0127X  
 規格: EN 60079-0: 2012, EN 60079-11: 2012  
 マーキング:  II 1 G Ex ia IIC T4 Ga, T4(-60 °C ≤ T<sub>a</sub> ≤ +70 °C)

#### 安全な使用に関する特別条件 (X):

1. 3051S ワイヤレスのエンクロージャはアルミニウム合金製で、保護用にポリウレタン塗装仕上げが施されている場合があります。ただし、ゾーン 0 に配置する場合は、衝撃や摩擦から保護するように注意する必要があります。
2. アンテナの表面抵抗率は 1GΩ を超えます。帯電蓄積を避けるため、溶剤や乾いた布で洗浄したりこすったりしないでください。

### 国際

- 17** IECEx 本質安全防爆  
 証明書番号: IECEx BAS 13.0068X  
 規格: IEC 60079-0: 2011, IEC 60079-11: 2011  
 マーキング: Ex ia IIC T4 Ga, T4(-60 °C ≤ T<sub>a</sub> ≤ +70 °C)

#### 安全な使用に関する特別条件 (X):

1. 3051S ワイヤレスのエンクロージャはアルミニウム合金製で、保護用にポリウレタン塗装仕上げが施されている場合があります。ただし、ゾーン 0 に配置する場合は、衝撃や摩擦から保護するように注意する必要があります。
2. アンテナの表面抵抗率は 1GΩ を超えます。帯電蓄積を避けるため、溶剤や乾いた布で洗浄したりこすったりしないでください。

### ブラジル

- 12** INMETRO 本質安全防爆  
 証明書番号: CEPEL 08.1618  
 規格: ABNT NBR IEC 60079-0: 2008, ABNT NBR IEC 60079-11: 2009, ABNT NBR IEC 60079-26: 2008, ABNT NBR IEC 60529: 2009  
 マーキング: Ex ia IIC T5/T4 Ga, T5(-60 °C ≤ T<sub>a</sub> ≤ +40 °C), T4(-60 °C ≤ T<sub>a</sub> ≤ +70 °C), IP66(AI)/IP66W(SST)

#### 注記

現在、3051S MultiVariable ワイヤレス伝送器では使用できません。

# 外形寸法

図 1. コプレーナ圧力伝送器

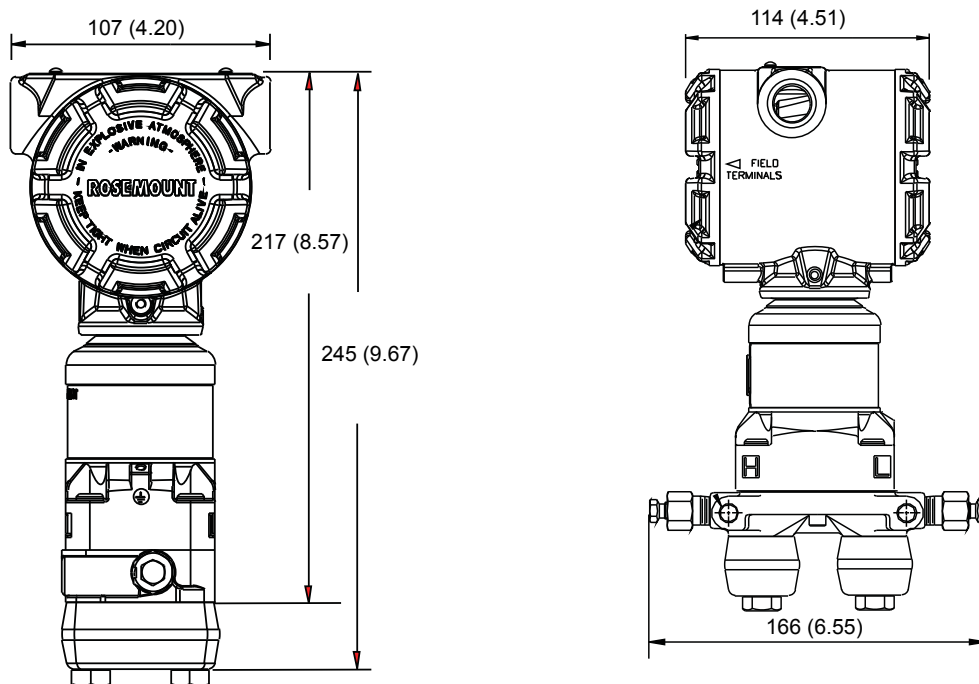
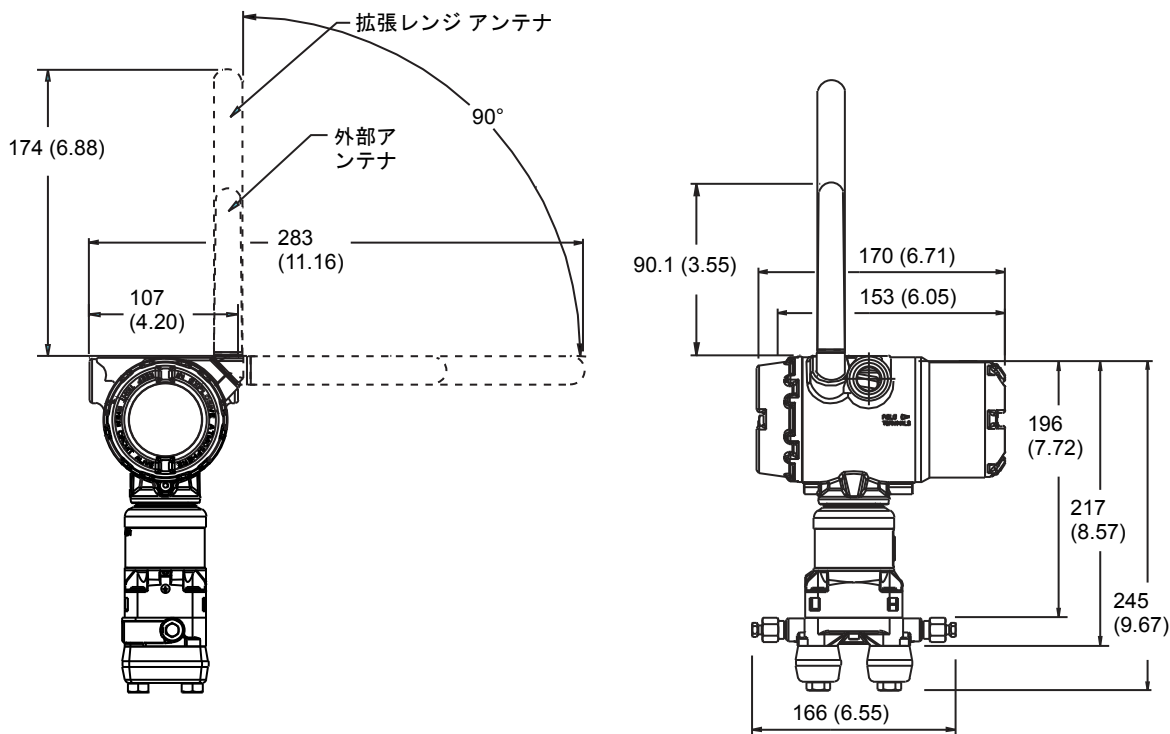


図 2. ワイヤレスバージョン



寸法の単位はミリメートル(インチ)



図 3. パイプ設置

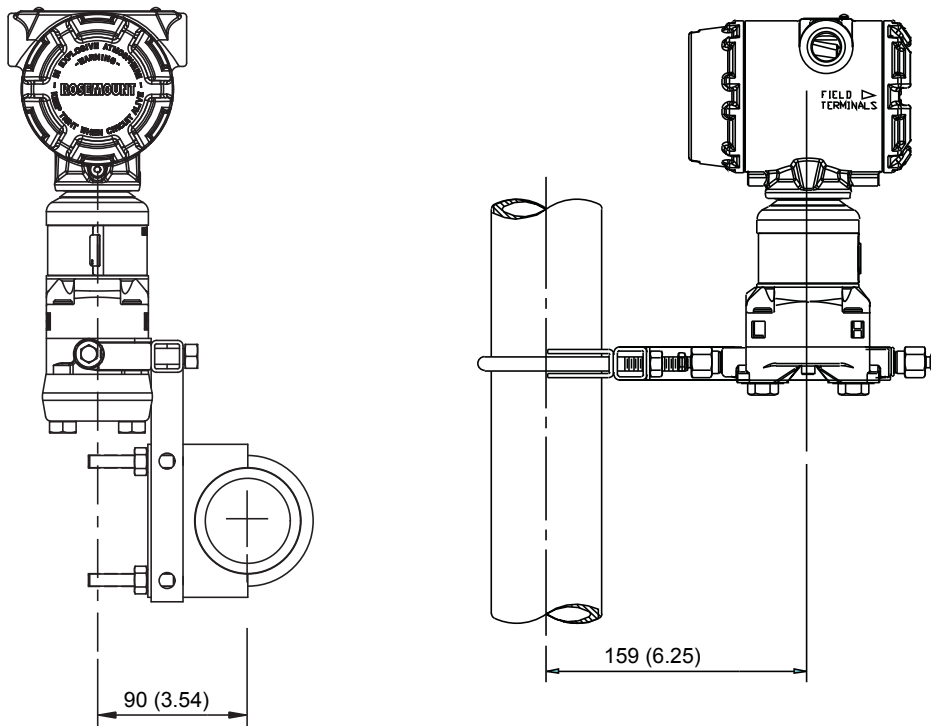
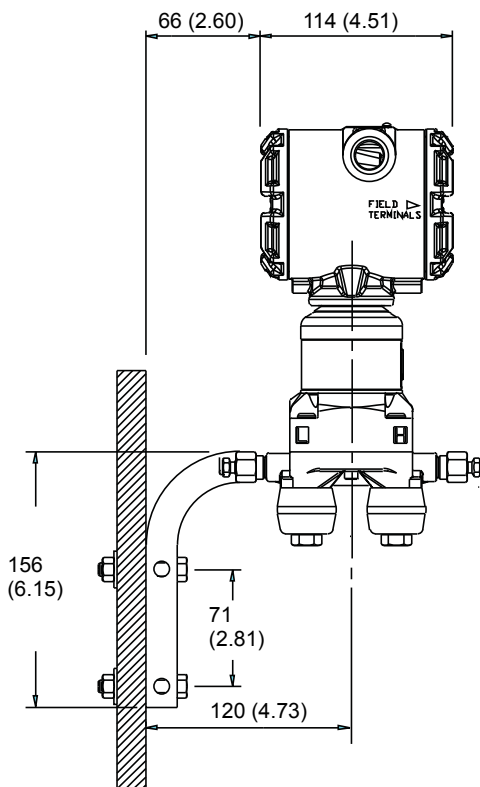
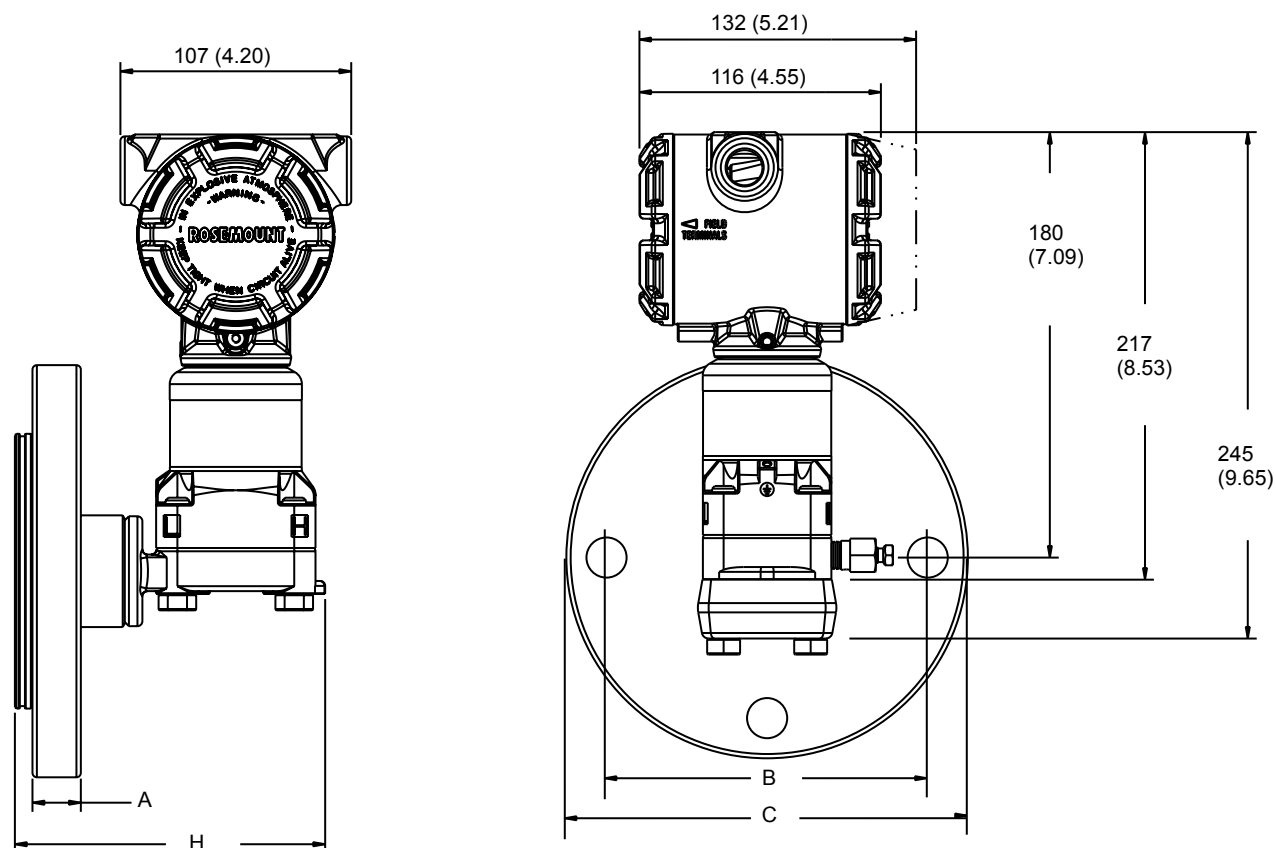


図 4. パネル設置



寸法の単位はミリメートル (インチ)

図 5. 液体レベル圧力伝送器



寸法の単位はミリメートル (インチ)

クラス	パイプサイズ	フランジ厚 A	ボルトサークル直径 B	外径 C	ボルト数	ボルト穴径	H
ASME B16.5 (ANSI) 150	51 (2)	18 (0.69)	121 (4.75)	152 (6.0)	4	19 (0.75)	143 (5.65)
	76 (3)	22 (0.88)	152 (6.0)	191 (7.5)	4	19 (0.75)	143 (5.65)
	102 (4)	22 (0.88)	191 (7.5)	229 (9.0)	8	19 (0.75)	143 (5.65)
ASME B16.5 (ANSI) 300	51 (2)	21 (0.82)	127 (5.0)	165 (6.5)	8	19 (0.75)	143 (5.65)
	76 (3)	27 (1.06)	168 (6.62)	210 (8.25)	8	22 (0.88)	143 (5.65)
DIN 2501 PN 10-40	DN50	20 mm	125 mm	165 mm	4	18 mm	143 (5.65)
DIN 2501 PN 25/40	DN 80	24 mm	160 mm	200 mm	8	18 mm	143 (5.65)
	DN100	24 mm	190 mm	235 mm	8	22 mm	143 (5.65)
DIN 2501 PN 10/16	DN100	20 mm	180 mm	220 mm	8	18 mm	143 (5.65)



**Emerson Process Management  
Rosemount Tank Gauging**

Box 130 45  
SE-402 51 Göteborg  
SWEDEN  
電話 :+46 31 337 00 00  
ファックス :+46 31 25 30 22  
E メール : sales.rtg@emerson.com  
[www.Rosemount.com/TankGauging/Ja](http://www.Rosemount.com/TankGauging/Ja)

**エマソン・プロセス・マネジメント事業部  
日本エマソン株式会社**

〒 140-0002 東京都品川区東品川 1-2-5  
NOF 品川港南ビル 4 階  
電話 : +81 3 5769 6933  
FAX: +81 3 5769 6844  
E メール : Sales.Rtg.JP@emerson.com

**Emerson Process Management  
Asia Pacific Pte Ltd**

1 Pandan Crescent  
Singapore 128461  
電話 :+65 6777 8211  
ファックス :+65 6777 0947  
E メール :  
specialist-itg.rmt-ap@ap.emersonprocess.com

**Emerson Process Management  
Rosemount Tank Gauging  
Middle East & Africa**

P. O Box 20048  
Manama  
Bahrain  
電話 :+973 1722 6610  
ファックス :+973 1722 7771  
E メール : rtgmea.sales@emerson.com

**Emerson Process Management  
Rosemount Tank Gauging  
North America Inc.**

6005 Rogerdale Road  
Mail Stop NC 136  
Houston, TX 77072  
United States  
メイン電話 :+1 281 988 4000  
予備電話 :+1 800 722 2865  
E メール : sales.rtg.hou@emerson.com

**Emerson Process Management  
南米**

1300 Concord Terrace, Suite 400  
Sunrise Florida 33323  
United States  
電話 :+1 954 846 5030

エマソンのロゴは、Emerson Electric Co. の商標およびサービス マークです。  
Rosemount および Rosemount ロゴマークは Rosemount Inc. の登録商標です。  
PlantWeb は、Emerson Process Management 系列会社の登録商標です。  
HART および WirelessHART は、HART Communication Foundation の登録商標です。  
その他のマークはすべて各所有者に帰属します。  
© 2014 Rosemount Tank Radar AB. All rights reserved.

