

# Rosemount™ 114C サーモウェル



- フランジ型、ねじ込み式、溶接式、くり抜き型など幅広い業界標準のプロセス接続部
- ステンレス鋼からデュプレックスや合金 C-276 など新種の材料まで、適切なプロセスとの適合性を保証する幅広いサーモウェル材質の選択肢
- その他のサーモウェルのオプションと証明書も提供

# Rosemount 114C サーモウエル

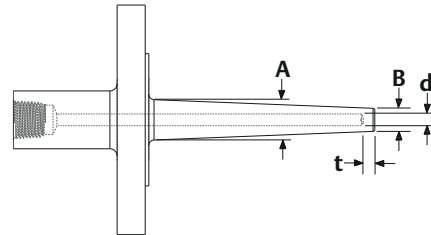
## 製品の概要

温度センサを工業用プロセスに直接入れることはほとんどありません。流動による応力、高圧、腐食性化学物質の影響といった、有害な可能性のあるプロセス条件にさらされないようにするため、温度センサはサーモウエルに取り付けられています。サーモウエルは、プロセス容器またはパイプに取り付けられている閉端金属管または棒材で、プロセス容器またはパイプと一体化した耐圧部品になります。サーモウエルによって、センサを校正や交換のときにプロセスから素早く簡単に取り外すことができます。プロセスを停止したり、パイプや容器から排液したりする必要がありません。

Rosemount 114C サーモウエルは、強度と完全性を確保するために堅牢な棒材で製造されています。Rosemount 114C は、多数の工業規格の構成に対応するように設計されていますが、様々な種類の用途の特別な構成に柔軟に適応させることができます。

## 柔軟な設計オプションにより、多くのプロセス要件に対応

- 様々なサイズの谷径 (A)、先端径 (B)、および内径 (d)
- 必要に応じて異なる先端 (t) 厚
- 様々な工業用途に対応する多数の組み合わせ
- 柔軟な設計で ASME PTC 19.3 TW 規格に適合



## 目次

|                                 |    |
|---------------------------------|----|
| Rosemount 114C サーモウエル.....      | 2  |
| 選択ガイド.....                      | 4  |
| Rosemount 114C ねじ込み式サーモウエル..... | 6  |
| Rosemount 114C フランジ型サーモウエル..... | 22 |
| Rosemount 114C くり抜き型サーモウエル..... | 43 |
| Rosemount 114C 溶接式サーモウエル.....   | 60 |
| ご注文方法の詳細.....                   | 77 |

## Rosemount の Thermowell Design Accelerator によるサーモウェルの計算



### 設計の時間とリソースを節約

- 失敗したタグの再計算を自動的に実行
- 500 以上のサーモウェルの一括計算を実行

### 難しい用途に対応する解決策

- 計算に失敗した場合は、Rosemount X-well テクノロジーや Twisted Square など代替のテクノロジーを提案

### 品質保証とコンプライアンス

- 設計を最新の ASME PTC 19.3 TW 規格に確実に適合
- 用途に最適な製品を選べるよう効率的にガイド

### 使いやすく、直感的なユーザ体験

- 自動化されたトラブルシューティング支援
- Emerson のサーモウェルとセンサモデルを生成

## どのような用途にも対応する幅広い保護管のオプションと証明書

- 外部静水圧試験 (Q5) や染料浸透試験 (Q73) など、特別な試験要求事項に対応するオプション
- 材料証明書オプション (Q8) を選択すると、材料のトレーサビリティを確保することが可能

## 世界各地の Emerson の製造拠点から、グローバルな一貫性とローカルサポートを提供します。

- 世界規模の製造体制によりすべての工場が、全世界的な統一性と、大小を問わずあらゆるプロジェクトの需要を満足する能力を提供します
- 経験豊富な計装コンサルタントが、それぞれの測定用途に合った適切な製品を選択するお手伝いをいたします。
- Emerson サービス/サポート要員の強力なグローバルネットワークは、必要な時に必要な場所に駆け付けることができます。



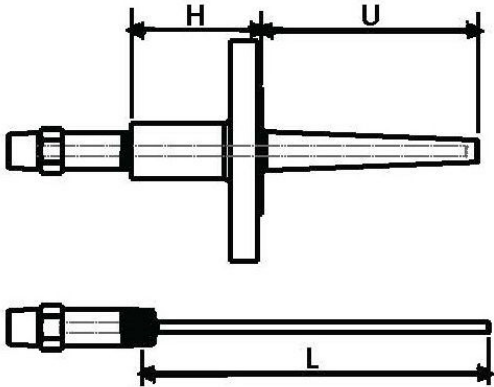
## Emerson が提供する完全なポイントソリューション™の利点をご体験ください

- 「特定のトランスミッタにセンサを組み付ける」オプションと「特定の保護管にセンサを組み付ける」オプションにより、温度測定のための包括的なポイントソリューションを提供して、すぐに取り付けられるトランスミッタ、センサ、保護管のアセンブリをお届けします。
- Emerson はシングルポイントおよび多入力温度測定ソリューションの包括的なポートフォリオをご用意して、信頼できる Rosemount 製品による効果的な測定とプロセス制御を実現します。

## 選択ガイド

### センサがサーモウェルに適合していることを確認する

Rosemount 114C ヘッド長 (H) + 浸漬長 (U) = Rosemount 214C センサ挿入長 (L)



### 基本的な選択ガイド

用途に合った適切なサーモウェルを選択することは、プラントの安全性と測定の効率性に影響するため、重要な作業です。サーモウェルは接液部品と見なされ、物理的に保圧システムの一部になります。

以下に、用途に合ったサーモウェルを選択する際に考慮すべき4つの要因を示します。

#### サーモウェルの長さ

サーモウェルの浸漬長を決定する標準的な方法はありません。ただし、プロセス業界では、適切な工学的判断を下しながら、いくつかの一般的な慣行に従っています。サーモウェルの先端は、最も正確なプロセス温度を表すので、乱流条件下ではなるべく中心線に近い位置になるようにしてください。

最適な性能を実現するための、パイプ内への浸漬長に関する一般的な指針は次の通りです。

- 空気または気体の場合: サーモウェルの谷径の10倍
- 液体の場合: サーモウェルの谷径の5倍

もう1つの指針は、測定対象に関係なく、少なくともパイプの1/3まで入れることです。米国石油協会 (API) は、2インチ (50 mm) を加えたセンサの浸漬長さを使用することを特に推奨しています。

#### 取付け構成

サーモウェルをパイプまたはタンクに取り付ける方法を考えてください。プロセス設計者は通常、使用するはめ合い接続部を指定します。サーモウェルは、その接続に適合するものを選択する必要があります。用途に対して適切なプロセス接続を確実に行うには、通常、圧力、材質を考慮します。溶接式、ねじ込み式、フランジ型、くり抜き型が標準的な取付け構成オプションです。

#### サーモウェルのステムプロファイル

ステムのタイプを選択する際に考慮すべき要素には、プロセス圧力、測定に必要な応答速度、ウェルの流体フローの抗力、ウェイク周波数があります。ステムまたはシャンクは、プロセス管または容器に挿入されるサーモウェルの一部です。ストレート型、ステップ型、テーパ型 of ステムのタイプをご用意しています。各プロファイルには、ニーズと状況に応じて独自の長所があります。

## サーモウェル材料

Rosemount サーモウェルは、工業用途に必要なほとんどの材質で提供されています。標準材質は316/316L ステンレス鋼、304/304L ステンレス鋼、A105 炭素鋼です。腐食環境に対応する合金 C-276 と合金 600 もご用意しています。標準材質の完全一覧については、注文表を参照してください。その他の材質については、弊社担当者までお問い合わせください。

## 仕様およびオプション

各設定の詳細については、「仕様およびオプション」のセクションを参照してください。製品の材質、オプション、コンポーネントの仕様の決定および選択は、その機器の購入者が行う必要があります。詳細については、「材質の選択」のセクションを参照してください。

## リードタイムの最適化

星印のついた製品（★）は最もよく利用されるオプションであり、最短納期での納品をご希望の場合は選択してください。星印のついていない製品は、星印のある製品と比べて納期が長くなります。

## オンライン製品構成

多くの製品は、製品構成システムを使ってオンラインで構成できます。**Configure（構成）** ボタンを押すか弊社の [ウェブサイト](#) にアクセスして開始してください。このツールに組み込まれたロジックと継続的な検証により、製品をより素早く正確に構成できます。

## Rosemount 114C ねじ込み式サーモウエル



## ねじ込み式サーモウェルの概要

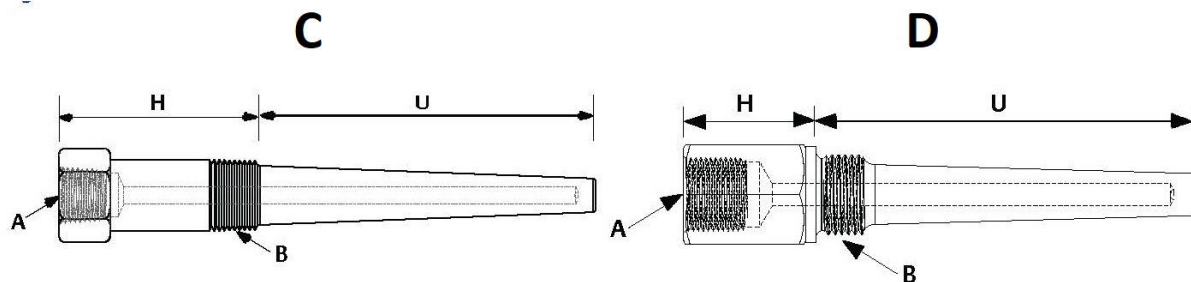
ねじ込み式サーモウェルはプロセスパイプまたはタンクにはめ合わせるので、必要ときに簡単に取付けと取外しができます。これが一般的な取付け方法ですが、フランジ取付け方法よりも圧力定格は低くなっています。

図 1：標準的な仕様とオプション - ねじ式

| Model  | Units | Immersion length (U)  | Mounting style | Process connection                                    | Stem style | Thermowell material   | Head length (H) | Instrument connection threads  | Options     |
|--|-------|---|----------------|---|------------|---|-----------------|--|-------------|
| 1 1 4 C  | X     | X X X X   | T              | X X   | X          | X X   | X X X           | X  | XX, XXX, XX |
| 1 2 3 4  | 5     | 6 7 8 9   | 10             | 11 12   | 13         | 14 15   | 16 17 18        | 19   |             |
| <b>(5) Units</b>   |       | <b>(10) Mounting style</b>  |                | <b>(13) Stem style</b>                                |            | <b>(16-18) Head length (H)</b>  |                 | <b>Common options</b>  |             |
| English (E)<br>Metric (M)  |       | Threaded (T)  |                | 1 Straight stem<br>2 Tapered stem<br>3 Stepped stem   |            | XXX 1.75- to 11.25-in. (E)<br>Example: 1.75.in = 017,<br>10-in. = 100<br>XXX 40 to 225mm (M)<br>Example: 40 mm = 040,<br>225 mm = 225 |                 | Q5 External pressure test<br>Q35 NACE certification<br>R21 Thermowell calculation<br>Q8 Material certification |             |
| <b>(6-9) Immersion length (U)</b>  |       | <b>(11-12) Process connections</b>  |                | <b>(14-15) Thermowell material</b>                    |            | <b>(19) Instrument connection</b>   |                 |  |             |
| XXXX 1- to 42-in. (E)<br>Example: 2-in. = 0020,<br>42-in. = 0420<br>XXXX 25 to 1165 mm (M)<br>Example: 25 mm = 0025,<br>1165 mm = 1165 |       | AA ½-14 NPT<br>AB ¾-14 NPT<br>AC 1-11.5 NPT<br>DA M20 x 1.5p<br>DB M24 x 1.5p<br>DE ½-in. BSPF (G½) |                | SC 316/316L SST<br>SF 304/304L SST<br>CS Carbon steel |            | A ½-14 NPT<br>B ½-14 NPSM<br>D M18 x 1.5p<br>E M20 x 1.5p<br>F M24 x 1.5p   |                 |  |             |

図 1 に示す共通オプションは、一部のオプションのみを示しています。使用可能な全オプションの一覧については、次の図を参照してください。

図 2：ねじ込み式サーモウェルのコンポーネント



- A. 機器接続部
- B. プロセス接続部
- C. テーパー状ねじ
- D. 平行ねじ
- H. ヘッド長
- U. 浸漬長

### 注

接液表面には、はめ合わさったネジと浸漬長 (U) が含まれます。

## ねじ式サーモウェルのご注文方法

図 3: 型番注文の例

| Model   | Units | Immersion length (U) | Mounting style | Process connection | Stem style | Thermowell material | Head length (H) | Instrument connection | Options              |
|---------|-------|----------------------|----------------|--------------------|------------|---------------------|-----------------|-----------------------|----------------------|
| 1 1 4 C | E     | 0 0 6 0              | T              | A A                | 1          | S C                 | 0 5 0           | A                     | WR5, Q76...<br>XXXXX |
| 1 2 3 4 | 5     | 6 7 8 9              | 10             | 11 12              | 13         | 14 15               | 16 17 18        | 19                    |                      |

型番注文の例の下にある数字は、注文表の 2 列目の文字位置番号に関連しています。

### リードタイムの最適化

星印のついた製品 (★) は最もよく利用されるオプションであり、最短納期での納品をご希望の場合は選択してください。星印のついていない製品は、星印のある製品と比べて納期が長くなります。

### 必須構成機器

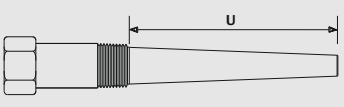
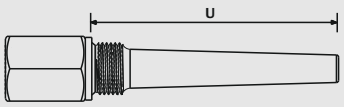
#### モデル

| 位置番号 1 ~ 4 | 説明          | 参照ページ  |
|------------|-------------|--|
| ★ 114C     | 棒材温度 サーモウェル | 標準内径 0.26 インチ (6.6 mm)、先端部の肉厚 0.25 インチ (6.4 mm) となっています。 |

#### 寸法単位

| 位置番号 5 | 説明           | 詳細  | 参照ページ  |
|--------|--------------|---|--------|
| ★ E    | 英系単位 (インチ)   | 長さの単位をインチ (インチ) またはミリメートル (mm) のどちらにするかを指定します | 77 ページ |
| ★ M    | メートル法単位 (mm) |   | 77 ページ |

#### 挿入長 (U)

| 位置番号 6 ~ 9 | 説明   | テーパ状ねじ  | 平行ねじ  | 参照ページ  |
|------------|------|---|---|--------|
|            |      |           |  |        |
| ★          | xxxx | xxx.x インチ、1/4 インチ単位で 1.00~100 インチ (寸法単位コード E で注文の場合)<br>小数点第 2 位が切り捨てられている、長さ 6.25 インチの例:0062 |   | 77 ページ |
| ★          | xxxx | xxxx mm、5 mm 単位で 25 ~ 2500 mm (寸法単位コード M で注文の場合)<br>長さ 50 mm の例: 0050                         |   | 77 ページ |





## 取付け方法

| 位置番号 10 |   | 説明  | 参照ページ |
|---------|---|-----|-------|
| ★       | T | ねじ式 | N/A   |

## プロセス接続部

| 位置番号 11-12 | 説明 | ねじのタイプ              | 参照ページ |
|------------|----|---------------------|-------|
| ★          | AA | 1/2~14 NPT          | N/A   |
| ★          | AB | 3/4~14 NPT          | N/A   |
| ★          | AC | 1-11.5 NPT          | N/A   |
| ★          | AD | 1 1/2-11.5 NPT      | N/A   |
| ★          | AE | 1/2 インチ BSPT        | N/A   |
| ★          | AF | 3/4 インチ BSPT        | N/A   |
| ★          | AG | 1 インチ BSPT          | N/A   |
| ★          | DA | M20 × 1.5p          | N/A   |
| ★          | DB | M24 × 1.5p          | N/A   |
| ★          | DC | M27 × 2p            | N/A   |
|            | DD | M33 × 2p            | N/A   |
| ★          | DE | 1/2 インチ BSPF (G1/2) | N/A   |
| ★          | DF | 3/4 インチ BSPF (G3/4) | N/A   |
| ★          | DG | 1 インチ BSPF (G1)     | N/A   |

## ステムのタイプ

| 位置番号 13 | 説明 | 詳細     | 画像  | 参照ページ  |
|---------|----|--------|---|--|
| ★       | 1  | ストレート型 | 最小浸漬長<br>1 インチ (25 mm) - テーパー状ねじ<br>1.75 インチ (45 mm) - 平行ね  |  77 ページ |
| ★       | 2  | テーパー型  | 最小浸漬長<br>1 インチ (25 mm) - テーパー状ねじ<br>1.75 インチ (45 mm) - 平行ね  |  77 ページ |
| ★       | 3  | ステップ型  | 最小浸漬長<br>3 インチ (75 mm) - テーパー状ねじ<br>3.75 インチ (95 mm) - 平行ねじ |  77 ページ |

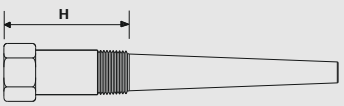
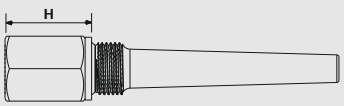
## サーモウェルの材質

| 位置番号 14-15 | 説明 | 詳細            | 参照ページ  |
|------------|----|---------------|--------|
| ★          | SC | 316/316L 二重定格 | 79 ページ |

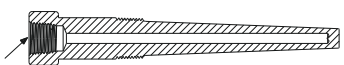
| 位置番号 14-15 | 説明 | 詳細                          | 参照ページ   |
|------------|----|-----------------------------|---|
|            | SD | 316/316L 二重定格 (NORSOK)      | NORSOK の書類を入手するには、Q8 材料証明書を注文する必要があります。<br>79 ページ |
| ★          | SF | 304/304L 二重定格               | 79 ページ  |
| ★          | CS | 炭素鋼 (A-105)                 | 79 ページ  |
|            | MO | モリブデン                       | 79 ページ  |
|            | SG | 316Ti SST                   | 79 ページ  |
|            | SL | 310 SST                     | 79 ページ  |
|            | SM | 321 SST                     | 79 ページ  |
|            | SN | 321H SST                    | 79 ページ  |
|            | SR | 904L SST                    | 79 ページ  |
|            | SP | 347 SST                     | 79 ページ  |
|            | AB | 合金 B3                       | 79 ページ  |
|            | AC | 合金 C-276                    | 79 ページ  |
|            | AG | 合金 20                       | 79 ページ  |
|            | AH | 合金 400                      | 79 ページ  |
|            | AK | 合金 600                      | 79 ページ  |
|            | AM | 合金 601                      | 79 ページ  |
|            | AN | 合金 625                      | 79 ページ  |
|            | AP | 合金 800                      | 79 ページ  |
|            | AQ | 合金 800H/HT                  | 79 ページ  |
|            | AR | 合金 825                      | 79 ページ  |
|            | AU | 合金 C-20                     | 79 ページ  |
|            | AS | 合金 F44 Mo6                  | 79 ページ  |
|            | CA | クロムモリブデン鋼 B-11/F-11 クラス II  | 79 ページ  |
|            | CB | クロムモリブデン鋼 B-22/F-22 クラス III | 79 ページ  |

| 位置番号 14-15 | 説明                       | 詳細                                      | 参照ページ  |
|------------|--------------------------|---|--------|
| CC         | クロムモリブデン鋼 F-91           |   | 79 ページ |
| NK         | ニッケル 200                 |   | 79 ページ |
| TT         | チタングレード 2                |   | 79 ページ |
| DS         | スーパーデュプレックス SST          |   | 79 ページ |
| DT         | スーパーデュプレックス SST - NORSOK | NORSOK の書類を入手するには、Q8 材料証明書を注文する必要があります。 | 79 ページ |
| DU         | デュプレックス 2205             |   | 79 ページ |
| DV         | デュプレックス 2205 - NORSOK    | NORSOK の書類を入手するには、Q8 材料証明書を注文する必要があります。 | 79 ページ |

## ヘッド長 (H)

| 位置番号 16 ~ 18 | 説明  | テーパ状ねじ  | 平行ねじ   | 参照ページ  |
|--------------|-----|---|--|--------|
|              |     |                            |  |        |
| ★            | xxx | xx.x インチ、¼ インチ単位で 1.75~11.25 インチ (寸法単位コード E で注文の場合)<br>小数点第 2 位が除去される 6.25 インチの例: 062 (デフォルトのヘッド長 = 1.75 インチ) |  | 82 ページ |
| ★            | xxx | xxx mm、5 mm 単位で 40 ~ 225 mm (寸法単位コード M で注文の場合)<br>50 mm 長の例: 050 (デフォルトのヘッド長 = 45 mm)                         |  | 82 ページ |

## 機器接続部

| 位置番号 19 | 説明 | 詳細            | 画像  | 参照ページ  |
|---------|----|---------------|---|--------|
| ★       | A  | ½~14 NPT      |  | 84 ページ |
| ★       | B  | ½~14 NPSM     |   | 84 ページ |
|         | C  | ¾~14 NPT      |   | 84 ページ |
|         | D  | M18 × 1.5p    |   | 84 ページ |
|         | E  | M20 × 1.5p    |   | 84 ページ |
|         | F  | M24 × 1.5p    |   | 84 ページ |
|         | G  | G ½ インチ(BSPF) |   | 84 ページ |
|         | H  | G ¾ インチ(BSPF) |   | 84 ページ |

| 位置番号 19 | 説明         | 詳細 | 画像 | 参照ページ                  |
|---------|------------|----|----|------------------------|
| J       | M27 × 2p   |    |    | <a href="#">84 ページ</a> |
| K       | M14 × 1.5p |    |    | <a href="#">84 ページ</a> |

## その他のオプション

### センサ/サーモウェルの組付けオプション

| コード  | 説明                        | 詳細  | 参照ページ                  |
|------|---------------------------|---|------------------------|
| ★ XT | センサとサーモウェルの手締めアセンブリ       | センサをサーモウェルにはめ合わせますが、手で締めるだけです               | <a href="#">84 ページ</a> |
| ★ XW | プロセスに対応したセンサとサーモウェルのアセンブリ | プロセスにすぐに取り付けられるようにセンサをサーモウェルにはめ合わせてトルクをかけます | <a href="#">84 ページ</a> |

### 製品の延長保証

| コード   | 説明       | 詳細  | 参照ページ                  |
|-------|----------|---|------------------------|
| ★ WR3 | 3 年限定保証  | この保証オプションは、メーカーに関連する瑕疵について、メーカーの保証を 3 年または 5 年に延長します。 | <a href="#">84 ページ</a> |
| ★ WR5 | 5 年の限定保証 |   | <a href="#">84 ページ</a> |

### サーモウェルの計算

| コード   | 説明        | 詳細                                 | 参照ページ                  |
|-------|-----------|------------------------------------|------------------------|
| ★ R21 | サーモウェルの計算 | 特定のプロセス条件下でサーモウェルの安全性を確保するための一連の計算 | <a href="#">85 ページ</a> |

### NACE 認証

| コード   | 説明      | 詳細                                    | 参照ページ                  |
|-------|---------|---------------------------------------|------------------------|
| ★ Q35 | NACE 承認 | MR0175/ISO 15156 と MR0103 の要求事項を満たします | <a href="#">85 ページ</a> |

### PMI 試験

| コード | 説明     | 詳細            | 参照ページ                  |
|-----|--------|---------------|------------------------|
| Q76 | PMI 試験 | 材料の化学成分を検証します | <a href="#">86 ページ</a> |

## 材料認証

| コード | 説明 | 詳細   | 参照ページ                                      |        |
|-----|----|------|--|--------|
| ★   | Q8 | 材料認証 | EN 10204 type 3.1 に準拠した材料の適合性とトレーサビリティの証明書 | 86 ページ |

## 材料試験

| コード | 説明  | 詳細             | 参照ページ         |        |
|-----|-----|----------------|---------------|--------|
|     | M01 | 低温シャルピー試験      | 材料の低温延性を測定します | 86 ページ |
|     | M02 | サーモウェル材質の超音波試験 | 鉄鋼品の欠陥や含有物の試験 | 87 ページ |

## 表面仕上げ

| コード | 説明  | 詳細                         | 参照ページ              |        |
|-----|-----|----------------------------|--------------------|--------|
|     | Q16 | 認証                         | 測定された表面仕上げの値を示す証明書 | 87 ページ |
|     | R14 | 仕上げ < Ra 0.3 μm (12 μ インチ) | サーモウェルの表面の粗さを改善します | 87 ページ |

## 電解研磨

| コード | 説明  | 詳細   | 参照ページ           |        |
|-----|-----|------|-----------------|--------|
|     | R20 | 電解研磨 | 滑らかさと表面の質を改善します | 88 ページ |

## 外部静水圧試験

| コード | 説明 | 詳細       | 参照ページ                                    |        |
|-----|----|----------|--|--------|
| ★   | Q5 | 標準外部圧力試験 | 構造的な質を検証し、サーモウェルのプロセス接続部とステムに漏れがないか確認します | 89 ページ |
| ★   | Q9 | 拡張外部圧力試験 | 標準外部圧力試験と同じですが、試験時間は 2 倍になります            | 90 ページ |

## 内部静水圧試験

| コード | 説明  | 詳細       | 参照ページ                         |        |
|-----|-----|----------|-------------------------------|--------|
| ★   | Q85 | 標準内部圧力試験 | サーモウェルの会部構造の完全性を検証します         | 90 ページ |
| ★   | Q86 | 拡張内部圧力試験 | 標準内部圧力試験と同じですが、試験時間は 2 倍になります | 90 ページ |

## カナダ登録番号

| コード | 説明      | 詳細                               | 参照ページ  |
|-----|---------|----------------------------------|--------|
| Q17 | カナダ登録番号 | カナダ全州を対象とする認定 (リファレンスの項で認定された材料) | 91 ページ |

## 染料浸透試験

| コード   | 説明     | 詳細           | 参照ページ  |
|-------|--------|--------------|--------|
| ★ Q73 | 染料浸透試験 | 材料の質をチェックします | 91 ページ |

## 材料認証

## 肉厚試験

| コード   | 説明          | 詳細                   | 参照ページ  |
|-------|-------------|----------------------|--------|
| ★ Q83 | 超音波試験       | サーモウェルの内径同心度をチェックします | 92 ページ |
| ★ Q84 | 放射線 (X線) 試験 | サーモウェルの内径同心度をチェックします |        |

## 特殊クリーニング

| コード | 説明       | 詳細                         | 参照ページ  |
|-----|----------|----------------------------|--------|
| Q6  | 特殊クリーニング | ASTM G93 に従った酸素富化環境のクリーニング | 92 ページ |

## サーモウェルのマーク

| コード | 説明           | 詳細   | 参照ページ  |
|-----|--------------|--|--------|
| R40 | サーモウェルの試験マーク | サーモウェルへの特定の試験の外部マーク (試験の一覧については参照ページを参照してください) | 93 ページ |

## 球状先端

| コード | 説明   | 詳細             | 参照ページ  |
|-----|------|----------------|--------|
| R60 | 球状先端 | 平型先端を球状先端に変えます | 94 ページ |

## プラグおよびチェーン

| コード | 説明     | 詳細                              | 参照ページ  |
|-----|--------|---------------------------------|--------|
| R06 | ステンレス鋼 | センサが取り付けられていないサーモウェルのねじ部を保護します。 | 95 ページ |
| R23 | 真鍮     | センサが取り付けられていないサーモウェルのねじ部を保護します。 | 95 ページ |

## サーモウェルのステムコーティング

| コード | 説明               | 詳細   | 参照ページ  |
|-----|------------------|--|--------|
| R63 | 合金 6 のステムのコーティング | 腐食性用途でプロセス媒体による摩耗を防止または鈍化させるための、サーモウェルステムに加工する合金ベースのコーティング | 94 ページ |

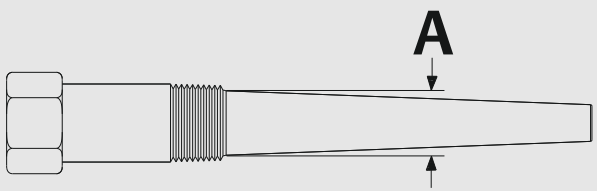
## 通気孔

| コード | 説明  | 詳細   | 参照ページ  |
|-----|-----|--|--------|
| R11 | 通気孔 | サーモウェルの通気を可能にし、サーモウェルの構造の完全性が損なわれた場合にそのことを示します | 95 ページ |


## レンチ平面を備えたサーモウェル

| コード | 説明              | 詳細                                 | 参照ページ   |
|-----|-----------------|------------------------------------|---------|
| R37 | レンチ平面を備えたサーモウェル | 2つのレンチ平面を六角レンチ平面に変えます。新種の材料のみが対象です | 104 ページ |

## 谷径 (A)

| コード  | 説明   |  | 参照ページ   |
|------|--|--|---------|
| Axxx | x.xx インチ、0.01 インチ単位で 0.36~3.15 インチ (寸法単位コード E で注文の場合)<br>例: コード A040 = 0.4 インチ、コード A315 = 3.15 インチ |  | 104 ページ |
| Axxx | xx.xx mm、0.5 mm 単位で 10~80 mm (寸法単位コード M で注文の場合)<br>例: コード A100 = 10.0 mm、コード A755 = 75.5 mm        |  | 104 ページ |

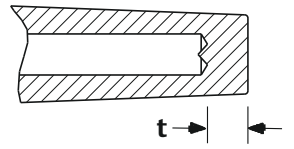
先端径 (B)

| コード  | 説明  |  | 参照ページ   |
|------|---|--|---------|
| Bxxx | x.xx インチ、0.01 インチ単位で 0.36~1.83 インチ (寸法単位コード E で注文の場合)<br>例:コード B040 = 0.4 インチ、コード B180 = 1.80 インチ |  | 105 ページ |
| Bxxx | xx.xx mm、0.5 mm 単位で 10~46 mm (寸法単位コード M で注文の場合)<br>例:コード B100 = 10.0 mm、コード B455 = 45.5 mm        |  | 105 ページ |

非標準内径 (d)

| コード | 説明                | 詳細                        | 画像   | 参照ページ   |
|-----|-------------------|---------------------------|--|---------|
| D01 | 0.276 インチ/7.0 mm  | デフォルト = 0.26 インチ (6.6 mm) |  | 106 ページ |
| D03 | 0.138 インチ/3.5 mm  |                           |  | 106 ページ |
| D04 | 0.386 インチ/9.8 mm  |                           |  | 106 ページ |
| D05 | 0.354 インチ/9.0 mm  |                           |  | 106 ページ |
| D06 | 0.433 インチ/11.0 mm |                           |  | 106 ページ |

非標準先端厚 (t)

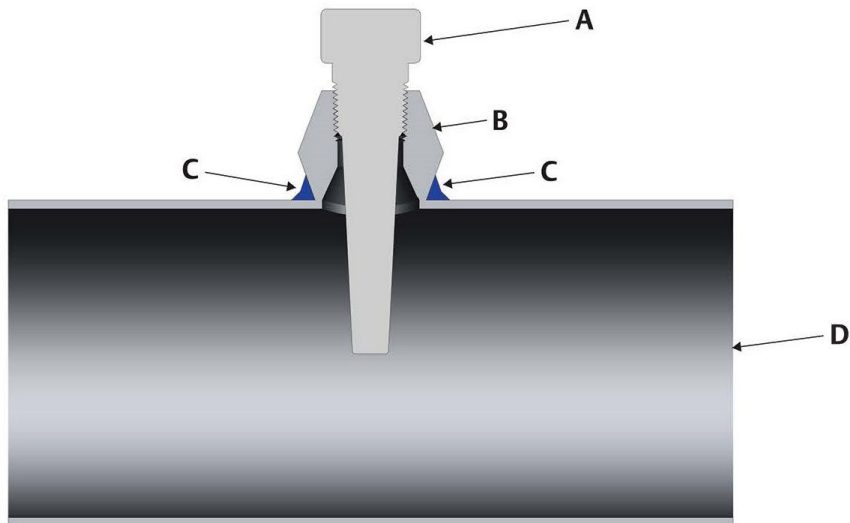
| コード | 説明               | 詳細                        | 画像  | 参照ページ   |
|-----|------------------|---------------------------|---|---------|
| T01 | 0.197 インチ/5.0 mm | デフォルト = 0.25 インチ (6.4 mm) |  | 106 ページ |
| T02 | 0.236 インチ/6.0 mm |                           |   | 106 ページ |



### ねじ込み式サーモウェルの取付け

ねじ込み式サーモウェルはネジ継手を使ってプロセスにはめ合わせるか、十分な肉厚があればタップパイプに直接はめ合わせます。手オーバーネジは互いに変形してシールを形成します。漏れのリスクを軽減するため、スレッドシーラントを使用し、適切なトルクを欠ける必要があります。

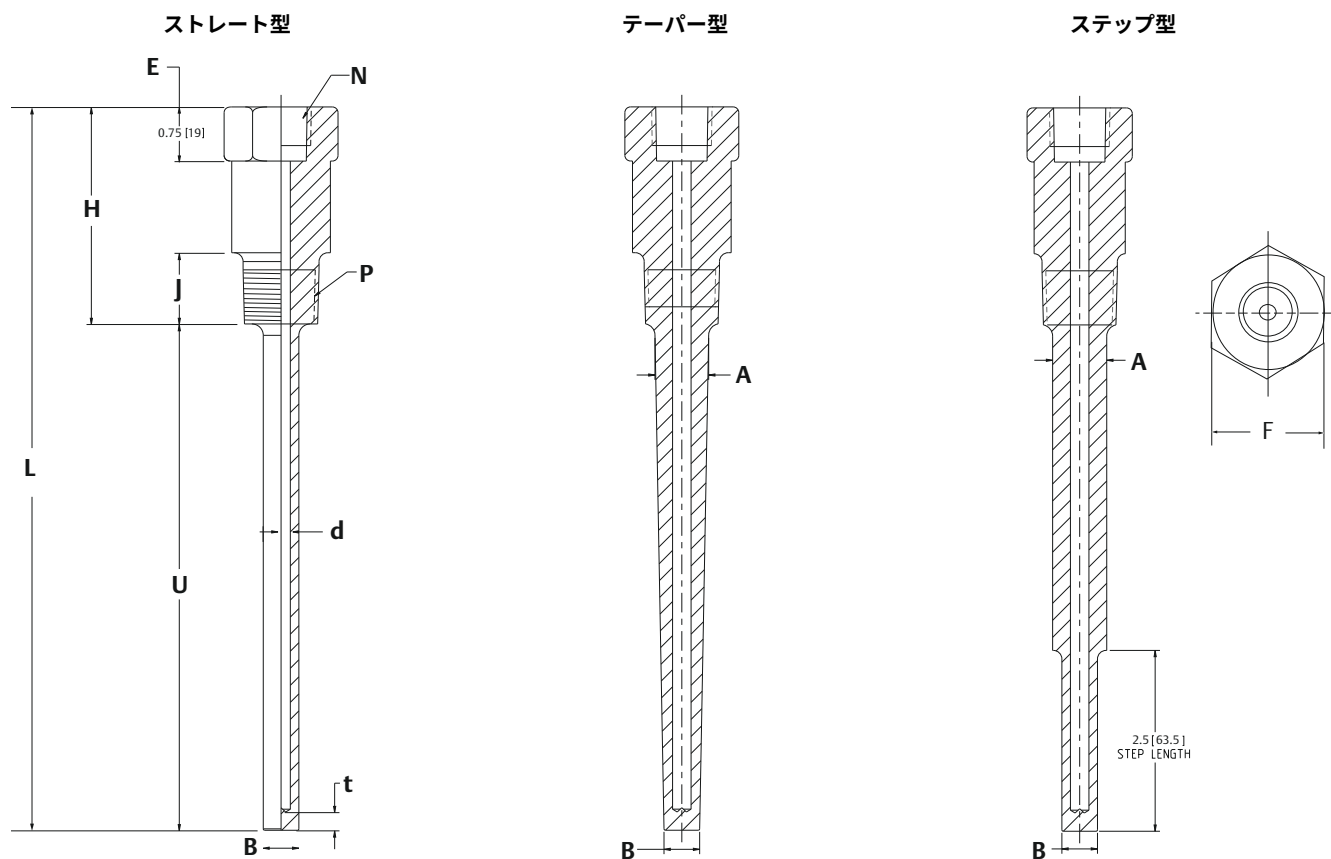
図 4: 取付け部品



- A. サーモウェル
- B. ネジ継手
- C. 溶接
- D. プロセス

## ねじ式サーモウェルの図

図 5: ねじ式サーモウェルの図 (テーパ型ねじ)



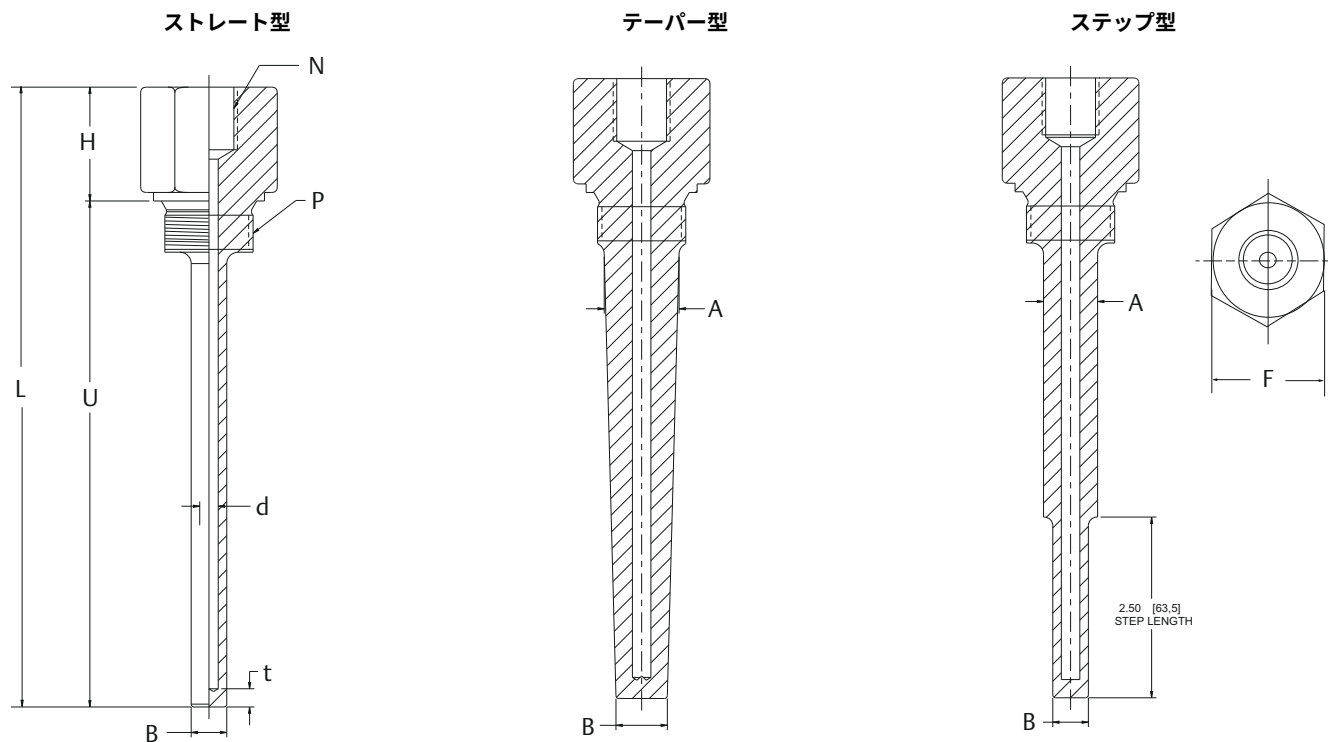
- A. 谷径
- B. 先端径
- E. レンチ締め長さ範囲
- H. ヘッド長
- J. ねじ締め長さ範囲
- L. 全長 (U + H)
- N. 機器接続
- P. プロセス接続部
- U. 浸漬長
- d. ボア径
- t. 先端部の厚さ

表 1: ねじ式サーモウェル (テーパ型ねじ)

寸法はインチ (ミリメートル) 単位です

| コード | コード T、<br>ねじ式<br>方式 | 六角サイズ "F"              |                   | レンチフラットサ<br>イズ "G"     |                   | 谷径 ステ<br>ップ型ス<br>テム | 谷径 テー<br>パー型ス<br>テム | 先端径<br>テーパ<br>型ステム | 谷径 スト<br>レート型<br>ステム | ねじの仕様                                  |
|-----|---------------------|------------------------|-------------------|------------------------|-------------------|---------------------|---------------------|--------------------|----------------------|--|
|     | プロセス<br>接続部 "P"     | メートル<br>単位 (コ<br>ード M) | 英単位<br>(コード<br>E) | メートル<br>単位 (コ<br>ード M) | 英単位<br>(コード<br>E) |                     |                     |                    |                      |  |
| AA  | ½~14 NPT            | 1.18 (30)              | 1½ (28.6)         | 1.18 (30)              | 1½ (28.6)         | 0.67 (17)           | 0.67 (17)           | 0.50<br>(12.7)     | 0.669 (17)           | NPT、SAE -AS<br>71051 (基準<br>PS-71) に準拠 |
| AB  | ¾~14 NPT            | 1.18 (30)              | 1½ (28.6)         | 1.18 (30)              | 1½ (28.6)         | 0.75 (19)           | 0.89<br>(22.5)      | 0.63 (16)          | 0.71 (18)            |  |
| AC  | 1-11.5 NPT          | 1.42 (36)              | 1 3/8<br>(34.9)   | 1.34 (34)              | 1¼<br>(31.8)      | 0.85<br>(21.5)      | 1.04<br>(26.5)      | 0.71 (18)          | 0.71 (18)            |  |
| AD  | 1½-11.5 NPT         | 1.97 (50)              | 2 (50.8)          | 1.89 (48)              | 1¾<br>(44.5)      | 0.85<br>(21.5)      | 1.04<br>(26.5)      | 0.71 (18)          | 0.71 (18)            |  |
| AE  | ½ インチ BSPT          | 1.18 (30)              | 1½ (28.6)         | 1.18 (30)              | 1½ (28.6)         | 0.67 (17)           | 0.67 (17)           | 0.50<br>(12.7)     | 0.669 (17)           | THD、ISO 7/1<br>(BS 21) に準拠             |
| AF  | ¾ インチ BSPT          | 1.18 (30)              | 1½ (28.6)         | 1.18 (30)              | 1½ (28.6)         | 0.75 (19)           | 0.89<br>(22.5)      | 0.63 (16)          | 0.71 (18)            |  |
| AG  | 1 インチ BSPT          | 1.42 (36)              | 1 3/8<br>(34.9)   | 1.34 (34)              | 1¼<br>(31.8)      | 0.85<br>(21.5)      | 1.04<br>(26.5)      | 0.71 (18)          | 0.71 (18)            |  |

図 6: ねじ式サーモウェルの図 (平行ねじ)



- A. 谷径
- B. 先端径
- F. 六角サイズ
- H. ヘッド長
- L. 全長 (U + H)
- N. 機器接続
- P. プロセス接続部
- U. 浸漬長
- d. ボア径
- t. 先端部の厚さ

表 2: ねじ式サーモウエル (平行ねじ)

寸法はインチ (ミリメートル) 単位です

| コード | コード T、ねじ式       | 六角サイズ<br>"F"                     | レンチフラット<br>サイズ "G" | 谷径 ステップ<br>型ステム | 谷径 テーパー<br>型ステム | 先端径 テーパー<br>型ステム<br>とストレート<br>型ステム | ねじの仕様                         |
|-----|-----------------|----------------------------------|--------------------|-----------------|-----------------|------------------------------------|-------------------------------|
|     | プロセス接続部 "P"     |                                  |                    |                 |                 |                                    |                               |
| DA  | M20 × 1.5       | 1.18 (30)                        | 1.18 (30)          | 0.67 (17)       | 0.67 (17)       | 0.5 (12.7)                         | ねじ、BS3643 に<br>準拠             |
| DB  | M24 × 1.5       | 1.18 (30)                        | 1.18 (30)          | 0.75 (19)       | 0.75 (19)       | 0.5 (12.7)                         |                               |
| DC  | M27 × 2         | 1.26 または<br>1.42 (32 また<br>は 36) | 1.34 (34)          | 0.75 (19)       | 0.75 (19)       | 0.5 (12.7)                         |                               |
| DD  | M33 × 2         | 1.61 (41)                        | 1.58 (40)          | 0.85 (21.5)     | 1.04 (26.5)     | 0.71 (18)                          |                               |
| DE  | ½ インチ BSPF (G½) | 1.06 (27)                        | 1.18 (30)          | 0.67 (17)       | 0.67 (17)       | 0.5 (12.7)                         | ねじ、ISO 228/1<br>(BS 2779) に準拠 |
| DF  | ¾ インチ BSPF (G¾) | 1.26 (32)                        | 1.34 (34)          | 0.75 (19)       | 0.75 (19)       | 0.5 (12.7)                         |                               |
| DG  | 1 インチ BSPF (G1) | 1.61 (41)                        | 1.58 (40)          | 0.85 (21.5)     | 1.04 (26.5)     | 0.71 (18)                          |                               |

**注**

六角サイズは、選択した単位 (英単位またはメートル単位) によって異なります。新種の材質には、六角皿ではなくレンチフラットが使用されます。新種の材質に六角皿を使用する場合は、オプション R37 を選択してください。その他の谷径と先端径もご用意しています。

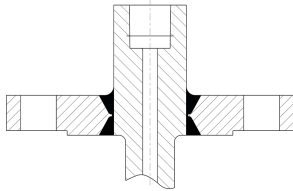
## Rosemount 114C フランジ型サーモウェル



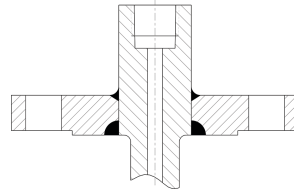
## フランジ型サーモウェルの概要

Rosemount フランジ型サーモウェルはすべて ANSI B16.5 に従って製造されています。フランジからステムまでの溶接は ASME 第 IX 項に従って行われています。ご要望がある場合は、材料証明書による完全なトレーサビリティも提供します。Rosemount フランジ型サーモウェルは、完全および部分溶け込み溶接の 2 つの製造構成で提供されています。

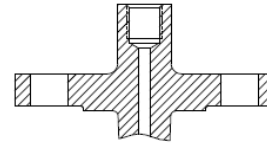
完全溶け込み溶接 (F)



部分溶け込み溶接 (P)



鋳造、溶接なし (G)



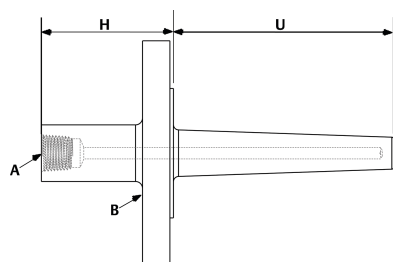
- ASME PTC 19.3 TW に準拠したより強力な溶接継手
- 過酷な用途に利用
- 推奨オプション
- ほとんどのプロセス用途に最適
- フランジと同じ圧力および温度定格に耐える溶接部
- 完全溶け込み溶接よりも低コスト
- ASME PTC 19.3 TW に準拠した最も高い疲労抵抗
- 溶接に必要な技能と溶接の失敗を排除
- 過酷な条件下のプロセス用途で利用

図 7: 標準的な仕様とオプション - フランジ型

| Model  | Units | Immersion length (U)   | Mounting style | Process connection                                    | Stem style | Thermowell material   | Head length (H) | Instrument connection threads  | Options     |
|--|-------|--|----------------|---|------------|---|-----------------|--|-------------|
| 1 1 4 C  | X     | X X X X  | X              | X X   | X          | X X   | X X X           | X  | XX, XXX, XX |
| 1 2 3 4  | 5     | 6 7 8 9  | 10             | 11 12   | 13         | 14 15   | 16 17 18        | 19   |             |
| <b>(5) Units</b>   |       | <b>(10) Mounting style</b>   |                | <b>(13) Stem style</b>                                |            | <b>(16-18) Head length (H)</b>  |                 | <b>Common options</b>  |             |
| English (E)<br>Metric (M)  |       | F Full penetration weld<br>P Partial penetration weld<br>G Forged, no welds  |                | 1 Straight stem<br>2 Tapered stem<br>3 Stepped stem   |            | XXX 2.25-in to 11.25-in (E)<br>E.g: 2.25-in=022, 10-in=100<br>XXX 40 mm to 225 mm (M)<br>E.g: 40 mm=040, 225 mm=225 |                 | Q5 External pressure test<br>Q35 NACE certification<br>R21 Wake frequency calculation<br>Q8 Material certification<br>Q73 Dye penetration test |             |
| <b>(6-9) Immersion length (U)</b>  |       | <b>(11-12) Process connections</b>   |                | <b>(14-15) Thermowell material</b>                    |            | <b>(19) Instrument connection</b>   |                 |  |             |
| XXXX 1-in to 42-in (E)<br>E.g: 0.5-in=0005, 42-in=0420<br>XXXX 25 mm to 1165 mm (M)<br>E.g: 25 mm=0025, 1165 mm=1165 |       | AA 1-in. Class 150<br>AB 1½-in. Class 150<br>AC 2-in. Class 150<br>AH 1-in. Class 300<br>AJ 1½-in. Class 300<br>AK 2-in. Class 300 |                | SC 316/316L SST<br>SF 304/304L SST<br>CS Carbon steel |            | A ½-14 NPT<br>B ½-14 NPSM<br>D M18 x 1.5p<br>E M20 x 1.5p<br>F M24 x 1.5p   |                 |  |             |

図 7 に示す共通オプションは、一部のオプションのみを示しています。使用可能な全オプションの一覧については、[フランジ型サーモウェルのご注文方法](#) を参照してください。

図 8: フランジ型サーモウェルのコンポーネント



- A. 機器接続部
- B. プロセス接続部
- H. ヘッド長
- U. 浸漬長

**注**  
接液表面にはフランジ面と浸漬長 (U) が含まれます。



## フランジ型サーモウェルのご注文方法

図 9: 型番注文の例

| Model |   |   |   | Units | Immersion length (U) |   |   |   | Mounting style | Process connection |    | Stem style | Thermowell material |    | Head length (H) |    |    | Instrument connection | Options     |
|-------|---|---|---|-------|----------------------|---|---|---|----------------|--------------------|----|------------|---------------------|----|-----------------|----|----|-----------------------|-------------|
| 1     | 1 | 4 | C | E     | 0                    | 1 | 5 | 0 | F              | A                  | C  | 1          | S                   | C  | 0               | 5  | 0  | A                     | WR5, Q76... |
| 1     | 2 | 3 | 4 | 5     | 6                    | 7 | 8 | 9 | 10             | 11                 | 12 | 13         | 14                  | 15 | 16              | 17 | 18 | 19                    | XXXXX       |

型番注文の例の下にある数字は、注文表の 2 列目の文字位置番号に関連しています。

### リードタイムの最適化

星印のついた製品 (★) は最もよく利用されるオプションであり、最短納期での納品をご希望の場合は選択してください。星印のついていない製品は、星印のある製品と比べて納期が長くなります。

### 必須構成機器

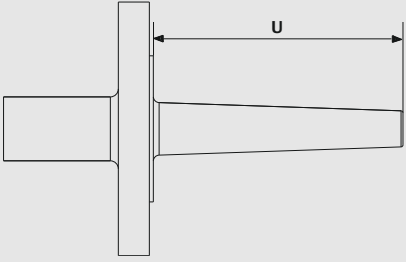
#### モデル

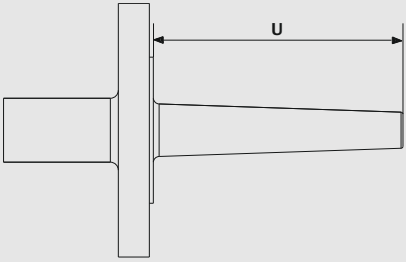
| 位置番号 1-4 |      | 説明         | 詳細  | 参照ページ |
|----------|------|------------|---|-------|
| ★        | 114C | 棒材温度サーモウェル | 標準内径 0.26 インチ (6.6 mm)、先端部の肉厚 0.25 インチ (6.4 mm) となっています。<br>デフォルトの ASME フランジ面は、スパイラルセレーションで加工された平面座になります。<br>デフォルトの EN 1092-1 フランジ面は平面座タイプ B1 です。 | 該当なし  |

#### 寸法単位

| 位置番号 5 |   | 説明           | 詳細  | 参照ページ  |
|--------|---|--------------|---|--------|
| ★      | E | 英系単位 (インチ)   | 長さの単位をインチ (インチ) またはミリメートル (mm) のどちらにするかを指定します | 77 ページ |
| ★      | M | メートル法単位 (mm) |   | 77 ページ |

#### 浸漬長 (U)

| 位置番号 6-9 |      | 説明  |  | 参照ページ  |
|----------|------|---|--|--------|
| ★        | xxxx | xxx.x インチ、¼ インチ単位で 1.00~100 インチ (寸法単位コード E で注文の場合)<br>小数点第 2 位が切り捨てられている、長さ 6.25 インチの例:0062 |  | 77 ページ |

|          |      |  |        |
|----------|------|--|--------|
| 位置番号 6-9 | 説明   |  | 参照ページ  |
| ★        | xxxx | xxxx mm、5 mm 単位で 25 ~ 2500 mm (寸法単位コード M で注文の場合)<br>長さ 50 mm の例: 0050              | 77 ページ |

取付け方法

| 位置番号 10 | 説明 | 詳細            | 参照ページ |
|---------|----|---------------|-------|
| ★       | P  | フランジ、部分溶け込み溶接 | 該当なし  |
| ★       | F  | フランジ、完全溶け込み溶接 | 該当なし  |
| ★       | G  | フランジ、鋳造       | N/A   |

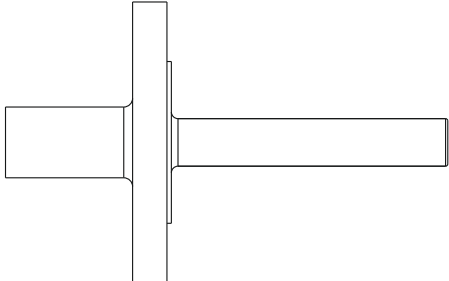
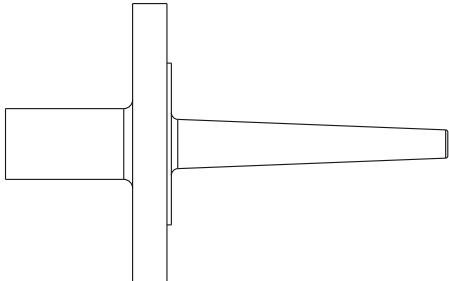
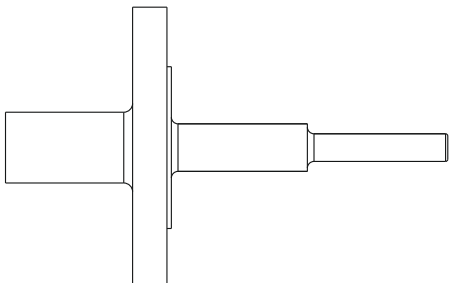
溶接は、フランジとサーモウェルスタブの溶接を指します

プロセス接続部

| 位置番号 11-12 | 部分溶け込み溶接 (P) | 完全溶け込み溶接 (F)      | 鋳造、溶接なし (G)        | 参照ページ |
|------------|--------------|-------------------|--------------------|-------|
| ★          | AA           | 1 インチクラス 150      | 1 インチクラス 150       | N/A   |
| ★          | AB           | 1½ インチクラス 150     | 1½ インチクラス 150      | N/A   |
| ★          | AC           | 2 インチクラス 150      | 2 インチクラス 150       | N/A   |
| ★          | AD           | 3 インチクラス 150      | 3 インチクラス 150       | N/A   |
| ★          | AE           | 4 インチクラス 150      | 4 インチクラス 150       | N/A   |
| ★          | AF           | 6 インチクラス 150      | 6 インチクラス 150       | N/A   |
| ★          | AG           | ¾ インチクラス 300      | ¾ インチクラス 300       | N/A   |
| ★          | AH           | 1 インチクラス 300      | 1 インチクラス 300       | N/A   |
| ★          | AJ           | 1½ インチクラス 300     | 1½ インチクラス 300      | N/A   |
| ★          | AK           | 2 インチクラス 300      | 2 インチクラス 300       | N/A   |
|            | AL           | 1 インチクラス 400/600  | 1 インチクラス 400/600   | N/A   |
|            | AM           | 1½ インチクラス 400/600 | 1½ インチクラス 400/600  | N/A   |
|            | AN           | 2 インチクラス 400/600  | 2 インチクラス 400/600   | N/A   |
|            | AP           | N/A               | 1 インチクラス 900/1500  | N/A   |
|            | AQ           | N/A               | 1½ インチクラス 900/1500 | N/A   |
|            | AR           | N/A               | 2 インチクラス 900/1500  | N/A   |
|            | AS           | N/A               | 1 インチクラス 2500      | N/A   |
|            | AT           | N/A               | 1½ インチクラス 2500     | N/A   |
|            | AU           | N/A               | 2 インチクラス 2500      | N/A   |

| 位置番号 11-12 | 部分溶け込み溶接 (P)         | 完全溶け込み溶接 (F)         | 鑄造、溶接なし (G)          | 参照ページ |
|------------|----------------------|----------------------|----------------------|-------|
| AV         | 3 インチクラス 300         | 3 インチクラス 300         | 3 インチクラス 300         | N/A   |
| AW         | 3 インチクラス 400/600     | 3 インチクラス 400/600     | 3 インチクラス 400/600     | N/A   |
| AX         | N/A                  | 3 インチクラス 900         | 3 インチクラス 900         | N/A   |
| AY         | N/A                  | 3 インチクラス 1500        | 3 インチクラス 1500        | N/A   |
| AZ         | N/A                  | 3 インチクラス 2500        | 3 インチクラス 2500        | N/A   |
| FA         | DN 20/PN 2.5/6       | DN 20/PN 2.5/6       | DN 20/PN 2.5/6       | N/A   |
| FE         | DN 20/PN 10/16/25/40 | DN 20/PN 10/16/25/40 | DN 20/PN 10/16/25/40 | N/A   |
| FG         | DN 20/PN 63/100      | DN 20/PN 63/100      | DN 20/PN 63/100      | N/A   |
| GA         | DN 25/PN 2.5/6       | DN 25/PN 2.5/6       | DN 25/PN 2.5/6       | N/A   |
| GE         | DN 25/PN 10/16/25/40 | DN 25/PN 10/16/25/40 | DN 25/PN 10/16/25/40 | N/A   |
| GG         | DN 63 PN 25/100      | DN 25/PN 63/100      | DN 25/PN 63/100      | N/A   |
| JA         | DN 40/PN 2.5/6       | DN 40/PN 2.5/6       | DN 40/PN 2.5/6       | N/A   |
| JE         | DN 40/PN 10/16/25/40 | DN 40/PN 10/16/25/40 | DN 40/PN 10/16/25/40 | N/A   |
| JG         | DN 40/PN 63/100      | DN 40/PN 63/100      | DN 40/PN 63/100      | N/A   |
| KA         | DN 50/PN 2.5/6       | DN 50/PN 2.5/6       | DN 50/PN 2.5/6       | N/A   |
| KC         | DN 50/PN 10/16       | DN 50/PN 10/16       | DN 50/PN 10/16       | N/A   |
| KE         | DN 50/PN 25/40       | DN 50/PN 25/40       | DN 50/PN 25/40       | N/A   |
| KF         | DN 50/PN 63          | DN 50/PN 63          | DN 50/PN 63          | N/A   |
| KG         | DN 50/PN 100         | DN 50/PN 100         | DN 50/PN 100         | N/A   |
| LA         | DN 65/PN 2.5/6       | DN 65/PN 2.5/6       | DN 65/PN 2.5/6       | N/A   |
| LC         | DN 65/PN 10/16       | DN 65/PN 10/16       | DN 65/PN 10/16       | N/A   |
| LE         | DN 65/PN 24/40       | DN 65/PN 24/40       | DN 65/PN 24/40       | N/A   |
| LF         | DN 65/PN 63          | DN 65/PN 63          | DN 65/PN 63          | N/A   |
| LG         | DN 65/PN 100         | DN 65/PN 100         | DN 65/PN 100         | N/A   |
| MA         | DN 80/PN 2.5/6       | DN 80/PN 2.5/6       | DN 80/PN 2.5/6       | N/A   |
| MC         | DN 80/PN 10/16       | DN 80/PN 10/16       | DN 80/PN 10/16       | N/A   |
| ME         | DN 80/PN 25/40       | DN 80/PN 25/40       | DN 80/PN 25/40       | N/A   |
| MF         | DN 80/PN 63          | DN 80/PN 63          | DN 80/PN 63          | N/A   |
| MG         | DN 80/PN 100         | DN 80/PN 100         | DN 80/PN 100         | N/A   |
| NA         | DN 100/PN 2.5/6      | DN 100/PN 2.5/6      | DN 100/PN 2.5/6      | N/A   |
| NC         | DN 100/PN 10/16      | DN 100/PN 10/16      | DN 100/PN 10/16      | N/A   |
| NE         | DN 100/PN 25/40      | DN 100/PN 25/40      | DN 100/PN 25/40      | N/A   |
| NF         | DN 100/PN 63         | DN 100/PN 63         | DN 100/PN 63         | N/A   |
| NG         | DN 100/PN 100        | DN 100/PN 100        | DN 100/PN 100        | N/A   |

ステムのタイプ

| 位置番号 13 |   | 説明     | 詳細                   | 画像   | 参照ページ  |
|---------|---|--------|----------------------|--|--------|
| ★       | 1 | ストレート型 | 最小浸漬長 = 1 インチ(25 mm) |    | 77 ページ |
| ★       | 2 | テーパ状   | 最小浸漬長 = 1 インチ(25 mm) |    | 77 ページ |
| ★       | 3 | ステップ型  | 最小浸漬長 = 3 インチ(75 mm) |  | 77 ページ |

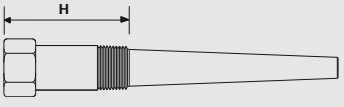
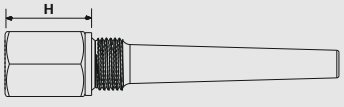
サーモウェルの材質

| 位置番号 14-15 |    | 説明                      | 詳細   | 参照ページ  |
|------------|----|-------------------------|--|--------|
| ★          | SC | 316/316L 二重定格           |  | 79 ページ |
|            | SD | 316/316L 二重定格 (NORSOK)  | NORSOK の書類を入手するには、Q8 材料証明書を注文する必要があります。                        | 79 ページ |
| ★          | SF | 304/304L 二重定格           |  | 79 ページ |
| ★          | CS | 炭素鋼 (A-105)             |  | 79 ページ |
|            | SG | 316Ti SST               |  | 79 ページ |
|            | SH | 316/316L SST、タンタル製シース付き | ストレート型ステムプロファイル (0.75 径) としてのみ提供されているため、英系単位ではオプション A075 が必要です | 79 ページ |

| 位置番号 14-15 | 説明 | 詳細                            | 参照ページ                                      |
|------------|----|-------------------------------|--|
|            | SJ | 316/316L SST、フッ素樹脂コーティング付き    | 非粘着性の用途に推奨。<br>79 ページ                      |
|            | SK | 304/304L SST、PTFE コーティング付き    | 非粘着性の用途に推奨。<br>79 ページ                      |
|            | SL | 310 SST                       | 79 ページ                                     |
|            | SM | 321 SST                       | 79 ページ                                     |
|            | SN | 321H SST                      | 79 ページ                                     |
|            | SR | 904L SST                      | 79 ページ                                     |
|            | SP | 347 SST                       | 79 ページ                                     |
|            | AB | 合金 B3                         | 79 ページ                                     |
|            | AC | 合金 C-276                      | 79 ページ                                     |
|            | AD | 合金 C-4 (304/304L SST フランジ付き)  | G (完全 casting) 取付けタイプでは提供されていません<br>79 ページ |
|            | AE | 合金 C-22 (304/304L SST フランジ付き) | G (完全 casting) 取付けタイプでは提供されていません<br>79 ページ |
|            | AF | 合金 C-22 (316/316L SST フランジ付き) | G (完全 casting) 取付けタイプでは提供されていません<br>79 ページ |
|            | AG | 合金 20                         | 79 ページ                                     |
|            | AH | 合金 400                        | 79 ページ                                     |
|            | AK | 合金 600                        | 79 ページ                                     |
|            | AL | 合金 600 (304/304L SST フランジ付き)  | G (完全 casting) 取付けタイプでは提供されていません<br>79 ページ |
|            | AM | 合金 601                        | 79 ページ                                     |
|            | AN | 合金 625                        | 79 ページ                                     |
|            | AP | 合金 800                        | 79 ページ                                     |
|            | AQ | 合金 800H/HT                    | 79 ページ                                     |
|            | AR | 合金 825                        | 79 ページ                                     |
|            | AU | 合金 C-20                       | 79 ページ                                     |
|            | AS | 合金 F44 Mo6                    | 79 ページ                                     |

| 位置番号 14-15 |    | 説明                          | 詳細                                      | 参照ページ  |
|------------|----|-----------------------------|---|--------|
|            | CA | クロムモリブデン鋼 B-11/F-11 クラス II  |   | 79 ページ |
|            | CB | クロムモリブデン鋼 B-22/F-22 クラス III |   | 79 ページ |
|            | CC | クロムモリブデン鋼 F-91              |   | 79 ページ |
|            | NK | ニッケル 200                    |   | 79 ページ |
|            | TT | チタン グレード 2                  |   | 79 ページ |
|            | DS | スーパーデュプレックス SST             |   | 79 ページ |
|            | DT | スーパーデュプレックス - NORSOK        | NORSOK の書類を入手するには、Q8 材料証明書を注文する必要があります。 | 79 ページ |
|            | DU | デュプレックス 2205                |   | 79 ページ |
|            | DV | デュプレックス 2205 - NORSOK       | NORSOK の書類を入手するには、Q8 材料証明書を注文する必要があります。 | 79 ページ |

ヘッド長 (H)

| 位置番号 16 ~ 18 | 説明  | テーパ状ねじ   | 平行ねじ  | 参照ページ  |
|--------------|-----|--|---|--------|
|              |     |                                        |  |        |
| ★            | xxx | xx.x インチ、 $\frac{1}{4}$ インチ単位で 1.75~11.25 インチ (寸法単位コード E で注文の場合)<br>小数点第 2 位が除去される 6.25 インチの例: 062 (デフォルトのヘッド長 = 1.75 インチ) |   | 82 ページ |
| ★            | xxx | xxx mm、5 mm 単位で 40 ~ 225 mm (寸法単位コード M で注文の場合)<br>50 mm 長の例: 050 (デフォルトのヘッド長 = 45 mm)                                      |   | 82 ページ |

機器接続部

| 位置番号 19 | 説明 | 詳細                     | 画像  | 参照ページ  |
|---------|----|------------------------|---|--------|
| ★       | A  | $\frac{1}{2}$ ~14 NPT  |  | 84 ページ |
| ★       | B  | $\frac{1}{2}$ ~14 NPSM |   | 84 ページ |
|         | C  | $\frac{3}{4}$ ~14 NPT  |   | 84 ページ |
|         | D  | M18 x 1.5p             |   | 84 ページ |
|         | E  | M20 x 1.5p             |   | 84 ページ |
|         | F  | M24 x 1.5p             |   | 84 ページ |

| 位置番号 19 | 説明            | 詳細 | 画像 | 参照ページ                  |
|---------|---------------|----|----|------------------------|
| G       | G ½ インチ(BSPF) |    |    | <a href="#">84 ページ</a> |
| H       | G ¾ インチ(BSPF) |    |    | <a href="#">84 ページ</a> |
| J       | M27 × 2p      |    |    | <a href="#">84 ページ</a> |
| K       | M14 × 1.5p    |    |    | <a href="#">84 ページ</a> |

## その他のオプション

### センサ/サーモウェルの組付けオプション

| コード  | 説明                        | 詳細  | 参照ページ                  |
|------|---------------------------|---|------------------------|
| ★ XT | センサとサーモウェルの手締めアセンブリ       | センサをサーモウェルにはめ合わせますが、手で締めるだけです               | <a href="#">84 ページ</a> |
| ★ XW | プロセスに対応したセンサとサーモウェルのアセンブリ | プロセスにすぐに取り付けられるようにセンサをサーモウェルにはめ合わせてトルクをかけます | <a href="#">84 ページ</a> |

### 製品の延長保証

| コード   | 説明       | 詳細  | 参照ページ                  |
|-------|----------|---|------------------------|
| ★ WR3 | 3 年限定保証  | この保証オプションは、メーカーに関連する瑕疵について、メーカーの保証を 3 年または 5 年に延長します。 | <a href="#">84 ページ</a> |
| ★ WR5 | 5 年の限定保証 |   | <a href="#">84 ページ</a> |

### サーモウェルの計算

#### 注

選択した取付け方法が完全溶け込み溶接のフランジ (F) の場合、ASME PTC 19.3 TW 規格の要件を満たすために、染料浸透オプション (Q73) を選択する必要があります。

| コード   | 説明        | 詳細                                 | 参照ページ                  |
|-------|-----------|------------------------------------|------------------------|
| ★ R21 | サーモウェルの計算 | 特定のプロセス条件下でサーモウェルの安全性を確保するための一連の計算 | <a href="#">85 ページ</a> |

### NACE 認証

| コード   | 説明      | 詳細                                    | 参照ページ                  |
|-------|---------|---------------------------------------|------------------------|
| ★ Q35 | NACE 承認 | MR0175/ISO 15156 と MR0103 の要求事項を満たします | <a href="#">85 ページ</a> |

## PMI 試験

| コード | 説明     | 詳細            | 参照ページ                  |
|-----|--------|---------------|------------------------|
| Q76 | PMI 試験 | 材料の化学成分を検証します | <a href="#">86 ページ</a> |

## 材料認証

| コード  | 説明   | 詳細   | 参照ページ                  |
|------|------|--|------------------------|
| ★ Q8 | 材料認証 | EN 10204 type 3.1 に準拠した材料の適合性とトレーサビリティの証明書 | <a href="#">86 ページ</a> |

## 材料試験

| コード | 説明             | 詳細            | 参照ページ                  |
|-----|----------------|---------------|------------------------|
| M01 | 低温シャルピー試験      | 材料の低温延性を測定します | <a href="#">86 ページ</a> |
| M02 | サーモウェル材質の超音波試験 | 鉄鋼品の欠陥や含有物の試験 | <a href="#">87 ページ</a> |

## 表面仕上げ

| コード | 説明                         | 詳細                 | 参照ページ                  |
|-----|----------------------------|--------------------|------------------------|
| Q16 | 認証                         | 測定された表面仕上げの値を示す証明書 | <a href="#">87 ページ</a> |
| R14 | 仕上げ < Ra 0.3 μm (12 μ インチ) | サーモウェルの表面の粗さを改善します | <a href="#">87 ページ</a> |

## 電解研磨

| コード | 説明   | 詳細              | 参照ページ                  |
|-----|------|-----------------|------------------------|
| R20 | 電解研磨 | 滑らかさと表面の質を改善します | <a href="#">88 ページ</a> |

## 外部静水圧試験

| コード  | 説明       | 詳細                                       | 参照ページ                  |
|------|----------|--|------------------------|
| ★ Q5 | 標準外部圧力試験 | 構造的な質を検証し、サーモウェルのプロセス接続部とステムに漏れがないか確認します | <a href="#">89 ページ</a> |
| ★ Q9 | 拡張外部圧力試験 | 標準外部圧力試験と同じですが、試験時間は2倍になります              | <a href="#">90 ページ</a> |



## 内部静水圧試験

| コード | 説明           | 詳細                          | 参照ページ                  |
|-----|--------------|-----------------------------|------------------------|
| ★   | Q85 標準内部圧力試験 | サーモウェルの会部構造の完全性を検証します       | <a href="#">90 ページ</a> |
| ★   | Q86 拡張内部圧力試験 | 標準内部圧力試験と同じですが、試験時間は2倍になります | <a href="#">90 ページ</a> |

## カナダ登録番号

| コード | 説明          | 詳細                               | 参照ページ                  |
|-----|-------------|----------------------------------|------------------------|
|     | Q17 カナダ登録番号 | カナダ全州を対象とする認定 (リファレンスの項で認定された材料) | <a href="#">91 ページ</a> |

## ペネトレーション試験

| コード | 説明         | 詳細           | 参照ページ                  |
|-----|------------|--------------|------------------------|
| ★   | Q73 染料浸透試験 | 材料の質をチェックします | <a href="#">91 ページ</a> |

## 材料認証

## 肉厚試験

| コード | 説明              | 詳細                   | 参照ページ                  |
|-----|-----------------|----------------------|------------------------|
| ★   | Q83 超音波試験       | サーモウェルの内径同心度をチェックします | <a href="#">92 ページ</a> |
| ★   | Q84 放射線 (X線) 試験 | サーモウェルの内径同心度をチェックします |                        |

## 特殊クリーニング

| コード | 説明          | 詳細                         | 参照ページ                  |
|-----|-------------|----------------------------|------------------------|
|     | Q6 特殊クリーニング | ASTM G93 に従った酸素富化環境のクリーニング | <a href="#">92 ページ</a> |

## サーモウェルのマーク

| コード | 説明               | 詳細   | 参照ページ                  |
|-----|------------------|--|------------------------|
|     | R40 サーモウェルの試験マーク | サーモウェルへの特定の試験の外部マーク (試験の一覧については参照ページを参照してください) | <a href="#">93 ページ</a> |

## フェイズドアレイ試験

| コード | 説明         | 詳細                             | 参照ページ  |
|-----|------------|--------------------------------|--------|
| Q80 | フェイズドアレイ試験 | 超音波技術を使ってフランジの完全溶け込み溶接の質を検証します | 94 ページ |

## X線/放射線試験

| コード | 説明     | 詳細                    | 参照ページ  |
|-----|--------|-----------------------|--------|
| Q81 | X線/放射線 | フランジの完全溶け込み溶接の質を検証します | 94 ページ |

## フランジ溶接に関する文書

| コード | 説明                  | 詳細  | 参照ページ  |
|-----|---------------------|---|--------|
| Q66 | 溶接施工方法確認試験記録 (WPQR) | その施工方法で適切な溶接が行えることを確認するために実施され、徹底的にテストされた試験溶接の記録      | 93 ページ |
| Q67 | 溶接士の技量認定 (WPQ)      | 特定の溶接施工の仕様に従って作業を実施する上で必要な経験と知識が溶接士にあるかどうかを示す試験証明書    | 94 ページ |
| Q68 | 溶接施工要領書 (PQR)       | 規定要求事項に従って安定した良好な本溶接を行うために溶接士または溶接工に説明、指示する正式な書面による文書 | 94 ページ |

## プラグおよびチェーン

| コード | 説明     | 詳細                              | 参照ページ  |
|-----|--------|---------------------------------|--------|
| R06 | ステンレス鋼 | センサが取り付けられていないサーモウェルのねじ部を保護します。 | 95 ページ |
| R23 | 真鍮     | センサが取り付けられていないサーモウェルのねじ部を保護します。 | 95 ページ |

## 球状先端

| コード | 説明   | 詳細             | 参照ページ  |
|-----|------|----------------|--------|
| R60 | 球状先端 | 平型先端を球状先端に変えます | 94 ページ |

## サーモウェルのステムコーティング

| コード | 説明               | 詳細   | 参照ページ  |
|-----|------------------|--|--------|
| R63 | 合金 6 のステムのコーティング | 腐食性用途でプロセス媒体による摩耗を防止または鈍化させるための、サーモウェルステムに加工する合金ベースのコーティング | 94 ページ |

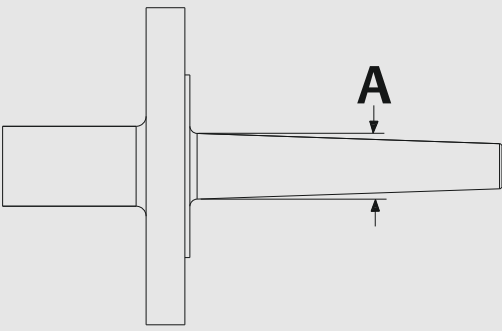
## 通気孔

| コード | 説明  | 詳細   | 参照ページ  |
|-----|-----|--|--------|
| R11 | 通気孔 | サーモウェルの通気を可能にし、サーモウェルの構造の完全性が損なわれた場合にそのことを示します | 95 ページ |

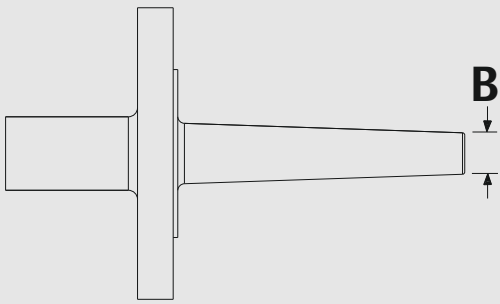
## フランジ面

| コード | 説明             | 詳細   | 参照ページ   |
|-----|----------------|--|---------|
| R09 | 同心セレーション       | ASME B16.5 に準拠したフランジ面の同心セレーション               | 95 ページ  |
| R10 | 全面座            | ASME B16.5 または EN 1092-1 座タイプ A に準拠したフランジ全面座 | 97 ページ  |
| R15 | 平面座、タイプ B2     | EN 1092-1 座タイプ B2 に準拠した平面座                   | 98 ページ  |
| R16 | リングジョイント (RTJ) | ASME B16.5 に準拠したリングジョイントフランジ面                | 98 ページ  |
| R18 | 溝、タイプ D        | EN 1092-1 に準拠した溝、タイプ D                       | 100 ページ |
| R19 | トング、タイプ C      | EN 1092-1 に準拠したトング、タイプ C                     | 101 ページ |
| R24 | スピゴット、タイプ E    | EN 1092-1 に準拠したスピゴット、タイプ E                   | 102 ページ |
| R25 | 埋込型、タイプ F      | EN 1092-1 に準拠した埋込型、タイプ F                     | 103 ページ |

## 谷径 (A)

| コード  | 説明   |  | 参照ページ   |
|------|--|--|---------|
| Axxx | x.xx インチ、0.01 インチ単位で 0.36~3.15 インチ (寸法単位コード E で注文の場合)<br>例: コード A040 = 0.4 インチ、コード A315 = 3.15 インチ |  | 104 ページ |
| Axxx | xx.xx mm、0.5 mm 単位で 10~80 mm (寸法単位コード M で注文の場合)<br>例: コード A100 = 10.0 mm、コード A755 = 75.5 mm        |  | 104 ページ |

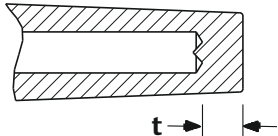
先端径 (B)

| コード  | 説明   | 画像   | 参照ページ   |
|------|--|--|---------|
|      |  |  |         |
| Bxxx | x.xx インチ、0.01 インチ単位で 0.36~1.83 インチ (寸法単位コード E で注文の場合)<br>例: コード B040 = 0.4 インチ、コード B180 = 1.80 インチ |  | 105 ページ |
| Bxxx | xx.x mm、0.5 mm 単位で 10~46 mm (寸法単位コード M で注文の場合)<br>例: コード B100 = 10.0 mm、コード B455 = 45.5 mm         |  | 105 ページ |

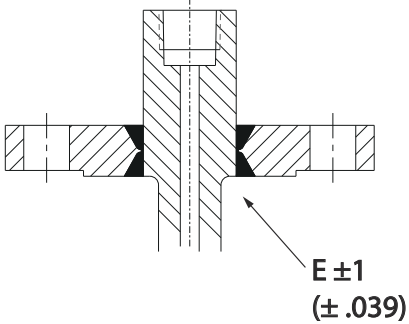
非標準内径 (d)

| コード | 説明                | 詳細                        | 画像   | 参照ページ   |
|-----|-------------------|---------------------------|--|---------|
| D01 | 0.276 インチ/7.0 mm  | デフォルト = 0.26 インチ (6.6 mm) |  | 106 ページ |
| D03 | 0.138 インチ/3.5 mm  |                           |  | 106 ページ |
| D04 | 0.386 インチ/9.8 mm  |                           |  | 106 ページ |
| D05 | 0.354 インチ/9.0 mm  |                           |  | 106 ページ |
| D06 | 0.433 インチ/11.0 mm |                           |  | 106 ページ |

非標準先端厚 (t)

| コード | 説明               | 詳細                        | 画像  | 参照ページ   |
|-----|------------------|---------------------------|---|---------|
| T01 | 0.197 インチ/5.0 mm | デフォルト = 0.25 インチ (6.4 mm) |  | 106 ページ |
| T02 | 0.236 インチ/6.0 mm |                           |   | 106 ページ |

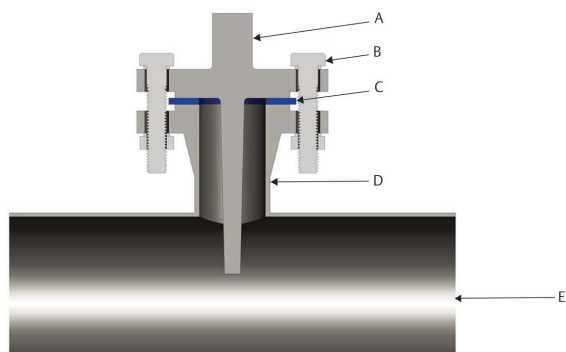
フィレット半径 (e)

| コード | 説明             | 詳細                    | 画像   | 参照ページ   |
|-----|----------------|-----------------------|--|---------|
| E01 | 0.039 インチ/1 mm | 標準 = 0.157 インチ (4 mm) |  | 107 ページ |
| E02 | 0.079 インチ/2 mm |                       |  |         |
| E03 | 0.118 インチ/3 mm |                       |  |         |
| E05 | 0.197 インチ/5 mm |                       |  |         |
| E06 | 0.236 インチ/6 mm |                       |  |         |

## フランジ型サーモウエルの取付け

フランジ型サーモウエルは、プロセスから突き出たはめ合いフランジにボルト締めされます。フランジ面の間を密封するには、プロセスの条件に応じた適切なガスケットを選択することが重要です。Rosemount 114CC サーモウエルでは、ASME B16.5 規格に従って設計された平面座とスパイラルセレーションが標準加工されています。これらは IBC (inside bolt circle) ガスケット/リングガスケットで取り付ける必要があります。IBC ガスケットはボルトまで延び、ボルトで中心の位置に調整されます。その他のフランジ面のオプションもご用意しています。

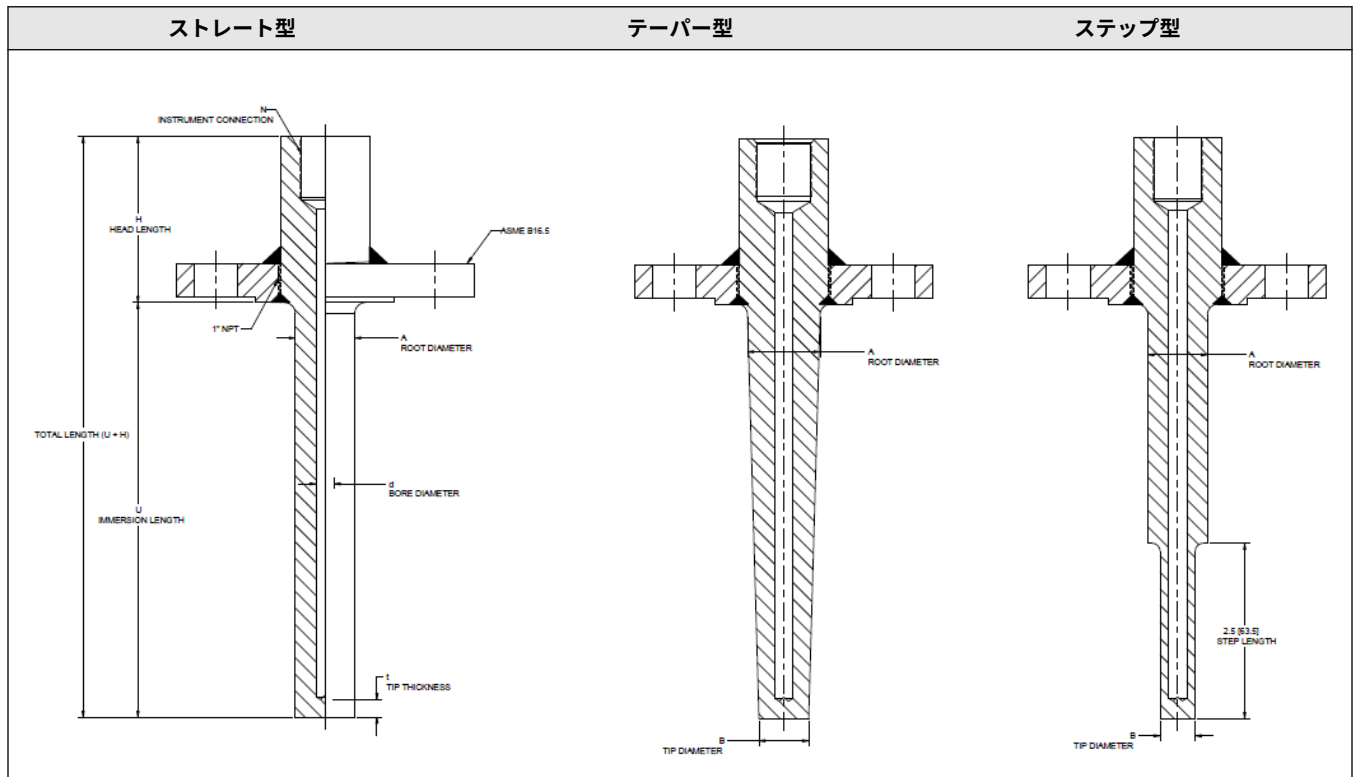
図 10 : 取付け部品



- A. サーモウエル
- B. ボルト/ワッシャ
- C. リングガスケット
- D. ノズルとはめ合わせフランジ
- E. プロセス

## フランジ型サーモウェルの図面

図 11: フランジ取付け型サーモウェルの図面 全長 = U+H



- A. 谷径
- B. 先端径
- C. ASME B16.5 ラップフランジ
- E. 全長 (U + H)
- H. ヘッド長
- N. 機器接続
- U. 浸漬長
- d. ボア径
- t. 先端部の厚さ

**注**  
寸法単位は mm (インチ) です。

表 3: フランジ・マウント・サーモウェルの図面

| コード | プロセス接続部              |                      |                     | 谷径 ステップ型ステム  | 谷径 テーパー型ステム  | 先端径 テーパー状ステム | 先端径 ストレートステム | フランジの仕様    |
|-----|----------------------|----------------------|---------------------|--------------|--------------|--------------|--------------|------------|
|     | コード P、フランジ型、部分溶け込み溶接 | コード F、フランジ型、完全溶け込み溶接 | コード G、フランジ型、鋳造/溶接なし |              |              |              |              |            |
| AA  | 1 インチクラス 150         | 1 インチクラス 150         | 1 インチクラス 150        | 0.748 (19)   | 0.886 (22.5) | 0.630 (16)   | 0.748 (19)   | ASME B16.5 |
| AB  | 1½ インチクラス 150        | 1½ インチクラス 150        | 1½ インチクラス 150       | 0.846 (21.5) | 1.043 (26.5) | 0.709 (18)   | 0.846 (21.5) |            |

表 3: フランジ・マウント・サーモウェルの図面 (続き)

| コード | プロセス接続部                      |                              |                             | 谷径 ステップ<br>型システム | 谷径 テーパー<br>型システム | 先端径 テーパ<br>ー状システム | 先端径 ストレ<br>ートシステム | フランジの仕<br>様 |
|-----|------------------------------|------------------------------|-----------------------------|------------------|------------------|-------------------|-------------------|-------------|
|     | コード P、フラ<br>ンジ型、部分溶<br>け込み溶接 | コード F、フラ<br>ンジ型、完全溶<br>け込み溶接 | コード G、フラ<br>ンジ型、鑄造/<br>溶接なし |                  |                  |                   |                   |             |
| AC  | 2 インチクラ<br>ス 150             | 2 インチクラ<br>ス 150             | 2 インチクラ<br>ス 150            | 0.846 (21.5)     | 1.043 (26.5)     | 0.709 (18)        | 0.846 (21.5)      |             |
| AD  | 3 インチクラ<br>ス 150             | 3 インチクラ<br>ス 150             | 3 インチクラ<br>ス 150            | 0.846 (21.5)     | 1.043 (26.5)     | 0.709 (18)        | 0.846 (21.5)      |             |
| AE  | 4 インチクラ<br>ス 150             | 4 インチクラ<br>ス 150             | 4 インチクラ<br>ス 150            | 0.846 (21.5)     | 1.043 (26.5)     | 0.709 (18)        | 0.846 (21.5)      |             |
| AF  | 6 インチクラ<br>ス 150             | 6 インチクラ<br>ス 150             | 6 インチクラ<br>ス 150            | 0.846 (21.5)     | 1.043 (26.5)     | 0.709 (18)        | 0.846 (21.5)      |             |
| AG  | ¾ インチクラ<br>ス 150             | ¾ インチクラ<br>ス 150             | ¾ インチクラ<br>ス 150            | 0.669 (17)       | 0.669 (17)       | 0.496 (12.5)      | 0.669 (17)        |             |
| AH  | 1 インチクラ<br>ス 300             | 1 インチクラ<br>ス 300             | 1 インチクラ<br>ス 300            | 0.748 (19)       | 0.886 (22.5)     | 0.630 (16)        | 0.748 (19)        |             |
| AJ  | 1½ インチク<br>ラス 300            | 1½ インチク<br>ラス 300            | 1½ インチク<br>ラス 300           | 0.846 (21.5)     | 1.043 (26.5)     | 0.709 (18)        | 0.846 (21.5)      |             |
| AK  | 2 インチクラ<br>ス 300             | 2 インチクラ<br>ス 300             | 2 インチクラ<br>ス 300            | 0.846 (21.5)     | 1.043 (26.5)     | 0.709 (18)        | 0.846 (21.5)      |             |
| AL  | 1 インチクラ<br>ス 400/600         | 1 インチクラ<br>ス 400/600         | 1 インチクラ<br>ス 400/600        | 0.748 (19)       | 0.886 (22.5)     | 0.630 (18)        | 0.748 (19)        |             |
| AM  | 1½ インチク<br>ラス 400/600        | 1½ インチク<br>ラス 400/600        | 1½ インチク<br>ラス 400/600       | 0.846 (21.5)     | 1.043 (26.5)     | 0.709 (18)        | 0.846 (21.5)      |             |
| AN  | 2 インチクラ<br>ス 400/600         | 2 インチクラ<br>ス 400/600         | 2 インチクラ<br>ス 400/600        | 0.846 (21.5)     | 1.043 (26.5)     | 0.709 (18)        | 0.846 (21.5)      |             |
| AP  | 該当なし                         | 1½ インチク<br>ラス<br>900/1500    | 1½ インチク<br>ラス<br>900/1500   | 0.748 (19)       | 0.886 (22.5)     | 0.630 (16)        | 0.748 (19)        |             |
| AQ  | 該当なし                         | 1½ インチク<br>ラス<br>900/1500    | 1½ インチク<br>ラス<br>900/1500   | 0.846 (21.5)     | 1.043 (26.5)     | 0.709 (18)        | 0.846 (21.5)      |             |
| AR  | 該当なし                         | 2 インチクラ<br>ス 900/1500        | 2 インチクラ<br>ス 900/1500       | 0.846 (21.5)     | 1.043 (26.5)     | 0.709 (18)        | 0.846 (21.5)      |             |
| AT  | 該当なし                         | 1½ インチク<br>ラス 2500           | 1½ インチク<br>ラス 2500          | 0.846 (21.5)     | 1.043 (26.5)     | 0.709 (18)        | 0.846 (21.5)      |             |
| AU  | 該当なし                         | 2 インチクラ<br>ス 2500            | 2 インチクラ<br>ス 2500           | 0.846 (21.5)     | 1.043 (26.5)     | 0.709 (18)        | 0.846 (21.5)      |             |
| AV  | 3 インチクラ<br>ス 300             | 3 インチクラ<br>ス 300             | 3 インチクラ<br>ス 300            | 0.846 (21.5)     | 1.043 (26.5)     | 0.709 (18)        | 0.846 (21.5)      |             |
| AX  | 該当なし                         | 3 インチクラ<br>ス 900             | 該当なし                        | 0.846 (21.5)     | 1.043 (26.5)     | 0.709 (18)        | 0.846 (21.5)      |             |
| AY  | 該当なし                         | 3 インチクラ<br>ス 1500            | 該当なし                        | 0.846 (21.5)     | 1.043 (26.5)     | 0.709 (18)        | 0.846 (21.5)      |             |
| AZ  | 該当なし                         | 3 インチクラ<br>ス 2500            | 該当なし                        | 0.846 (21.5)     | 1.043 (26.5)     | 0.709 (18)        | 0.846 (21.5)      |             |
| FA  | DN 20/PN<br>2.5/6            | DN 20/PN<br>2.5/6            | 0.669 (17)                  | 0.669 (17)       | 0.669 (17)       | 0.669 (17)        | 0.669 (17)        | EN 1092-1   |



表 3: フランジ・マウント・サーモウェルの図面 (続き)

| コード | プロセス接続部                      |                              |                             | 谷径 ステップ<br>型ステム | 谷径 テーパー<br>型ステム | 先端径 テーパ<br>ー状ステム | 先端径 ストレ<br>ートステム | フランジの仕<br>様 |
|-----|------------------------------|------------------------------|-----------------------------|-----------------|-----------------|------------------|------------------|-------------|
|     | コード P、フラ<br>ンジ型、部分溶<br>け込み溶接 | コード F、フラ<br>ンジ型、完全溶<br>け込み溶接 | コード G、フラ<br>ンジ型、鑄造/<br>溶接なし |                 |                 |                  |                  |             |
| FE  | DN 20/PN<br>10/16/25/40      | DN 20/PN<br>10/16/25/40      | DN 20/PN<br>10/16/25/40     | 0.669 (17)      | 0.669 (17)      | 0.669 (17)       | 0.669 (17)       |             |
| FG  | DN 20/PN<br>63/100           | DN 20/PN<br>63/100           | DN 20/PN<br>63/100          | 0.669 (17)      | 0.669 (17)      | 0.669 (17)       | 0.669 (17)       |             |
| GA  | DN 2.5 PN<br>2.5/6           | DN 2.5 PN<br>2.5/6           | DN 2.5 PN<br>2.5/6          | 0.748 (19)      | 0.748 (19)      | 0.500 (12.7)     | 0.748 (19)       |             |
| GE  | DN 2.5 PN<br>10/16/25/40     | DN 2.5 PN<br>10/16/25/40     | DN 2.5 PN<br>10/16/25/40    | 0.748 (19)      | 0.748 (19)      | 0.500 (12.7)     | 0.748 (19)       |             |
| GG  | DN 2.5<br>PN63/100           | DN 2.5<br>PN63/100           | DN 2.5<br>PN63/100          | 0.748 (19)      | 0.748 (19)      | 0.500 (12.7)     | 0.748 (19)       |             |
| JA  | DN 40 / PN<br>2.5/6          | DN 40 / PN<br>2.5/6          | DN 40 / PN<br>2.5/6         | 0.846 (21.5)    | 1.043 (26.5)    | 0.709 (18)       | 0.846 (21.5)     |             |
| JE  | DN 40 / PN<br>10/16/25/40    | DN 40 / PN<br>10/16/25/40    | DN 40 / PN<br>10/16/25/40   | 0.846 (21.5)    | 1.043 (26.5)    | 0.709 (18)       | 0.846 (21.5)     |             |
| JG  | DN 40 / PN<br>63/100         | DN 40 / PN<br>63/100         | DN 40 / PN<br>63/100        | 0.846 (21.5)    | 1.043 (26.5)    | 0.709 (18)       | 0.846 (21.5)     |             |
| JH  | DN 40 / PN<br>160            | DN 40 / PN<br>160            | DN 40 / PN<br>160           | 0.846 (21.5)    | 1.043 (26.5)    | 0.709 (18)       | 0.846 (21.5)     |             |
| JJ  | DN 50/PN<br>250              | DN 50/PN<br>250              | DN 50/PN<br>250             | 0.846 (21.5)    | 1.043 (26.5)    | 0.709 (18)       | 0.846 (21.5)     |             |
| JK  | DN 50/PN<br>320              | DN 50/PN<br>320              | DN 50/PN<br>320             | 0.846 (21.5)    | 1.043 (26.5)    | 0.709 (18)       | 0.846 (21.5)     |             |
| JL  | DN 50/PN<br>400              | DN 50/PN<br>400              | DN 50/PN<br>400             | 0.846 (21.5)    | 1.043 (26.5)    | 0.709 (18)       | 0.846 (21.5)     |             |
| KA  | DN 50/PN<br>2.5/6            | DN 50/PN<br>2.5/6            | DN 50/PN<br>2.5/6           | 0.846 (21.5)    | 1.043 (26.5)    | 0.709 (18)       | 0.846 (21.5)     |             |
| KC  | DN 50/PN<br>10/16            | DN 50/PN<br>10/16            | DN 50/PN<br>10/16           | 0.846 (21.5)    | 1.043 (26.5)    | 0.709 (18)       | 0.846 (21.5)     |             |
| KE  | DN 50/PN<br>25/40            | DN 50/PN<br>25/40            | DN 50/PN<br>25/40           | 0.846 (21.5)    | 1.043 (26.5)    | 0.709 (18)       | 0.846 (21.5)     |             |
| KF  | DN 50/PN 63                  | DN 50/PN 63                  | DN 50/PN 63                 | 0.846 (21.5)    | 1.043 (26.5)    | 0.709 (18)       | 0.846 (21.5)     |             |
| KG  | DN 50/PN<br>100              | DN 50/PN<br>100              | DN 50/PN<br>100             | 0.846 (21.5)    | 1.043 (26.5)    | 0.709 (18)       | 0.846 (21.5)     |             |
| LA  | DN 65 / PN<br>2.5/6          | DN 65 / PN<br>2.5/6          | DN 65 / PN<br>2.5/6         | 0.846 (21.5)    | 1.043 (26.5)    | 0.709 (18)       | 0.846 (21.5)     | EN 1092-1   |
| LC  | DN 65 / PN<br>10/16          | DN 65 / PN<br>10/16          | DN 65 / PN<br>10/16         | 0.846 (21.5)    | 1.043 (26.5)    | 0.709 (18)       | 0.846 (21.5)     |             |
| LE  | DN 65 / PN<br>24/40          | DN 65 / PN<br>24/40          | DN 65 / PN<br>24/40         | 0.846 (21.5)    | 1.043 (26.5)    | 0.709 (18)       | 0.846 (21.5)     |             |
| LF  | DN 65 / PN 63                | DN 65 / PN 63                | DN 65 / PN 63               | 0.846 (21.5)    | 1.043 (26.5)    | 0.709 (18)       | 0.846 (21.5)     |             |
| LG  | DN 65 / PN<br>100            | DN 65 / PN<br>100            | DN 65 / PN<br>100           | 0.846 (21.5)    | 1.043 (26.5)    | 0.709 (18)       | 0.846 (21.5)     |             |
| MA  | DN 80/ PN<br>2.5/6           | DN 80/ PN<br>2.5/6           | DN 80/ PN<br>2.5/6          | 0.846 (21.5)    | 1.043 (26.5)    | 0.709 (18)       | 0.846 (21.5)     |             |

表 3: フランジ・マウント・サーモウェルの図面 (続き)

| コード | プロセス接続部                      |                              |                             | 谷径 ステップ<br>型システム | 谷径 テーパー<br>型システム | 先端径 テーパ<br>ー状システム | 先端径 ストレ<br>ートシステム | フランジの仕<br>様 |
|-----|------------------------------|------------------------------|-----------------------------|------------------|------------------|-------------------|-------------------|-------------|
|     | コード P、フラ<br>ンジ型、部分溶<br>け込み溶接 | コード F、フラ<br>ンジ型、完全溶<br>け込み溶接 | コード G、フラ<br>ンジ型、鑄造/<br>溶接なし |                  |                  |                   |                   |             |
| MC  | DN 80/ PN<br>10/16           | DN 80/ PN<br>10/16           | DN 80/ PN<br>10/16          | 0.846 (21.5)     | 1.043 (26.5)     | 0.709 (18)        | 0.846 (21.5)      |             |
| ME  | DN 80/ PN<br>25/40           | DN 80/ PN<br>25/40           | DN 80/ PN<br>25/40          | 0.846 (21.5)     | 1.043 (26.5)     | 0.709 (18)        | 0.846 (21.5)      |             |
| MF  | DN 80/ PN 63                 | DN 80/ PN 63                 | DN 80/ PN 63                | 0.846 (21.5)     | 1.043 (26.5)     | 0.709 (18)        | 0.846 (21.5)      |             |
| MG  | DN 80/ PN<br>100             | DN 80/ PN<br>100             | DN 80/ PN<br>100            | 0.846 (21.5)     | 1.043 (26.5)     | 0.709 (18)        | 0.846 (21.5)      |             |
| NA  | DN 100/ PN<br>2.5/6          | DN 100/ PN<br>2.5/6          | DN 100/ PN<br>2.5/6         | 0.846 (21.5)     | 1.043 (26.5)     | 0.709 (18)        | 0.846 (21.5)      |             |
| NC  | DN 100/ PN<br>10/16          | DN 100/ PN<br>10/16          | DN 100/ PN<br>10/16         | 0.846 (21.5)     | 1.043 (26.5)     | 0.709 (18)        | 0.846 (21.5)      |             |
| NE  | DN 100 / PN<br>63            | DN 100 / PN<br>63            | DN 100 / PN<br>63           | 0.846 (21.5)     | 1.043 (26.5)     | 0.709 (18)        | 0.846 (21.5)      |             |
| NF  | DN 100/PN<br>63              | DN 100/PN<br>63              | DN 100/PN<br>63             | 0.846 (21.5)     | 1.043 (26.5)     | 0.709 (18)        | 0.846 (21.5)      |             |
| NG  | DN 100/PN<br>100             | DN 100/PN<br>100             | DN 100/PN<br>100            | 0.846 (21.5)     | 1.043 (26.5)     | 0.709 (18)        | 0.846 (21.5)      |             |

## Rosemount 114C くり抜き型サーモウエル



## くり抜き型サーモウェルの概要

くり抜き型/ラップジョイント型サーモウェルは、はめ合わせフランジとラップジョイントフランジの間に取り付けます。この独自の設計のおかげで、サーモウェル設計者はサーモウェルシステムの材料と異なるサーモウェルフランジの材料を指定できます。そのためフランジは簡単に交換できます。これらのサーモウェルでは、プロセスとオーバーレイフランジに接するフランジに異なるサーモウェルの材料を使用することができるため、材料費と製造費を節約できます。溶接箇所がなく、溶接継手の腐食が排除されるため、腐食用途に最適な選択肢となります。Emerson の標準くり抜き型サーモウェルは、炭素鋼で製造された平面座です。他のタイプとフランジの材質もご用意しています。

標準的な仕様とオプションに関する以下の図に、通常 2 週間以内に出荷できるサーモウェルの構成を示します。

図 12: 標準的な仕様とオプション - くり抜き型

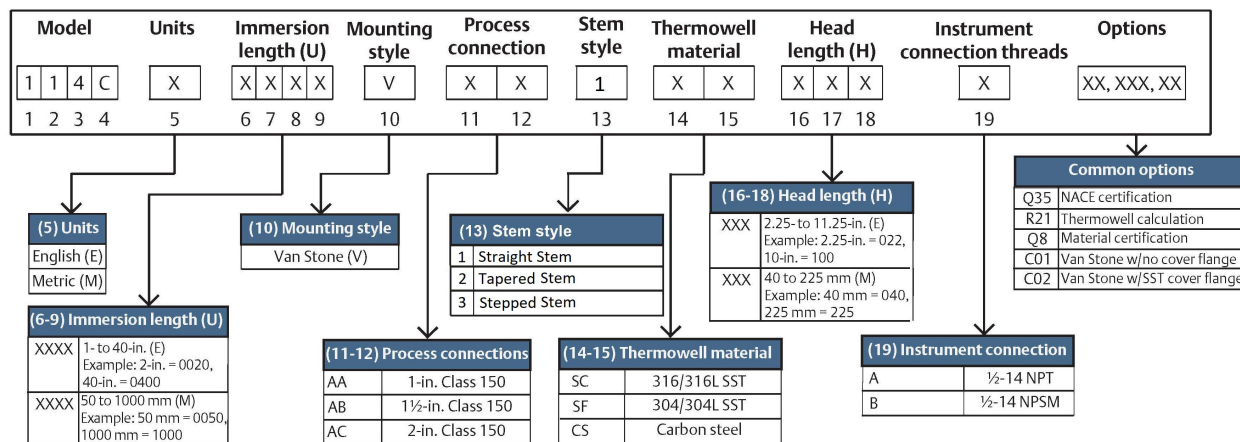
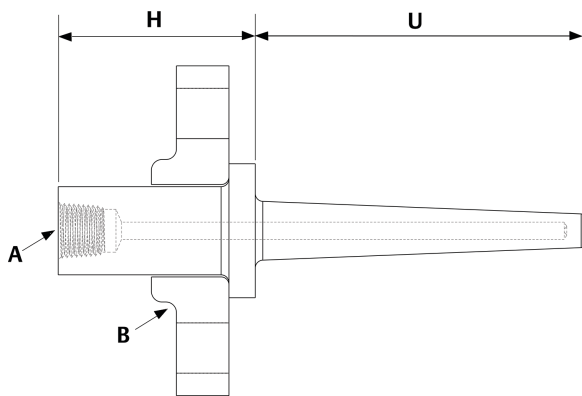


図 12 に示す共通オプションは、一部のオプションのみを示しています。使用可能な全オプションの一覧については、[くり抜き型サーモウェルのご注文方法](#) を参照してください。

図 13: くり抜き型サーモウェルのコンポーネント



- A. 機器接続部
- B. プロセス接続部
- H. ヘッド長
- U. 浸漬長

**注**  
接液表面にはフランジ面と浸漬長 (U) が含まれます。

## くり抜き型サーモウェルのご注文方法

図 14: 型番注文の例

| Model |   |   |   | Units | Immersion length (U) |   |   |   | Mounting style | Process connection |    | Stem style | Thermowell material |    | Head length (H) |    |    | Instrument connection | Options     |
|-------|---|---|---|-------|----------------------|---|---|---|----------------|--------------------|----|------------|---------------------|----|-----------------|----|----|-----------------------|-------------|
| 1     | 1 | 4 | C | M     | 0                    | 1 | 5 | 0 | V              | A                  | B  | 1          | S                   | C  | 0               | 5  | 0  | A                     | WR5, Q76... |
| 1     | 2 | 3 | 4 | 5     | 6                    | 7 | 8 | 9 | 10             | 11                 | 12 | 13         | 14                  | 15 | 16              | 17 | 18 | 19                    | XXXXX       |

型番注文の例の下にある数字は、注文表の 2 列目の文字位置番号に関連しています。

### 仕様およびオプション

各設定の詳細については、「仕様およびオプション」のセクションを参照してください。製品の材質、オプション、コンポーネントの仕様の決定および選択は、その機器の購入者が行う必要があります。詳細については、「材質の選択」のセクションを参照してください。

### リードタイムの最適化

星印のついた製品 (★) は最もよく利用されるオプションであり、最短納期での納品をご希望の場合は選択してください。星印のついていない製品は、星印のある製品と比べて納期が長くなります。

### 必須構成機器

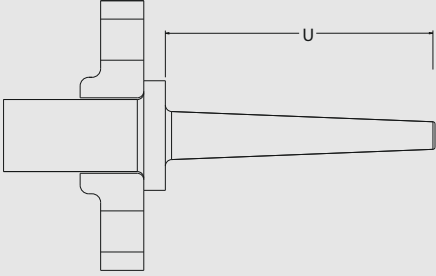
#### モデル

| 位置番号 1-4 | 説明          | 詳細  | 参照ページ |
|----------|-------------|---|-------|
| ★ 114C   | 棒材温度 サーモウェル | 標準内径 0.26 インチ (6.6 mm)、先端部の肉厚 0.25 インチ (6.4 mm) となっています。デフォルトのカバーフランジの材質は炭素鋼です。 | 該当なし  |

#### 寸法単位

| 位置番号 5 | 説明           | 詳細  | 参照ページ  |
|--------|--------------|---|--------|
| ★ E    | 英系単位 (インチ)   | 長さの単位をインチ (インチ) またはミリメートル (mm) のどちらにするかを指定します | 77 ページ |
| ★ M    | メートル法単位 (mm) |   | 77 ページ |

## 浸漬長 (U)

| 位置番号 6-9 |      | 説明   |  | 参照ページ  |
|----------|------|--|--|--------|
| ★        | xxxx | xxx.x インチ、¼ インチ単位で 1.00~100 インチ (寸法単位コード E で注文の場合)<br>小数点第 2 位が切り捨てられている、長さ 6.25 インチの例: 0062 |  | 77 ページ |
| ★        | xxxx | xxxx mm、5 mm 単位で 25 ~ 2500 mm (寸法単位コード M で注文の場合)<br>長さ 50 mm の例: 0050                        |  | 77 ページ |

## 取付け方法

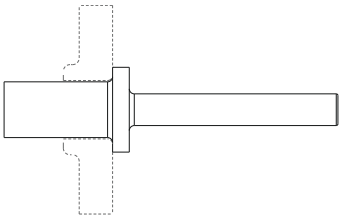
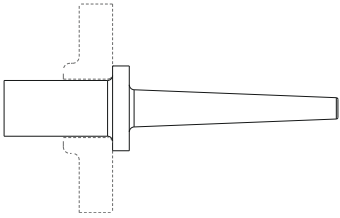
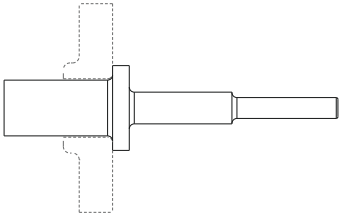
| 位置番号 10 |   | 説明            | 詳細                     | 参照ページ |
|---------|---|---------------|------------------------|-------|
| ★       | V | くり抜き型、ラップフランジ | デフォルトのカバーフランジの材質は炭素鋼です | 該当なし  |

## プロセス接続部

| 位置番号 11-12 |    | 説明                 | 参照ページ |
|------------|----|--------------------|-------|
| ★          | AA | 1 インチクラス 150       | 該当なし  |
| ★          | AB | 1½ インチクラス 150      | 該当なし  |
| ★          | AC | 2 インチクラス 150       | 該当なし  |
| ★          | AH | 1 インチクラス 300       | 該当なし  |
| ★          | AJ | 1½ インチクラス 300      | 該当なし  |
| ★          | AK | 2 インチクラス 300       | 該当なし  |
| ★          | AL | 1 インチクラス 400/600   | 該当なし  |
| ★          | AM | 1½ インチクラス 400/600  | 該当なし  |
| ★          | AN | 2 インチクラス 400/600   | 該当なし  |
|            | AP | 1 インチクラス 900/1500  | 該当なし  |
|            | AQ | 1½ インチクラス 900/1500 | 該当なし  |

| 位置番号 11-12 |    | 説明                | 参照ページ |
|------------|----|-------------------|-------|
|            | AR | 2 インチクラス 900/1500 | 該当なし  |
|            | AS | 1 インチクラス 2500     | 該当なし  |
|            | AT | 1½ インチクラス 2500    | 該当なし  |
|            | AU | 2 インチクラス 2500     | 該当なし  |

### ステムのタイプ

| 位置番号 13 |   | 説明     | 詳細                    | 画像  | 参照ページ  |
|---------|---|--------|-----------------------|---|--------|
| ★       | 1 | ストレート型 | 最小浸漬長 = 1 インチ (25 mm) |    | 77 ページ |
| ★       | 2 | テーパ型   | 最小浸漬長 = 1 インチ (25 mm) |  | 77 ページ |
| ★       | 3 | ステップ型  | 最小浸漬長 = 3 インチ (75 mm) |  | 77 ページ |

### サーモウェル材料

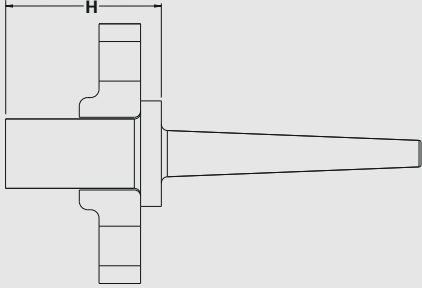
| 位置番号 14-15 |    | 説明                     | 詳細                                      | 参照ページ  |
|------------|----|------------------------|---|--------|
| ★          | SC | 316/316L 二重定格          |   | 79 ページ |
|            | SD | 316/316L 二重定格 (NORSOK) | NORSOK の書類を入手するには、Q8 材料証明書を注文する必要があります。 | 79 ページ |
| ★          | SF | 304/304L 二重定格          |   | 79 ページ |

| 位置番号 14-15 |    | 説明                          | 詳細          | 参照ページ                  |
|------------|----|-----------------------------|-------------|------------------------|
| ★          | CS | 炭素鋼 (A-105)                 |             | <a href="#">79 ページ</a> |
|            | MO | モリブデン                       |             | <a href="#">79 ページ</a> |
|            | SG | 316Ti SST                   |             | <a href="#">79 ページ</a> |
|            | SH | 316/316L SST、タンタル製シース付き     |             | <a href="#">79 ページ</a> |
|            | SJ | 316/316L SST、フッ素樹脂コーティング付き  | 非粘着性の用途に推奨。 | <a href="#">79 ページ</a> |
|            | SK | 304/304L SST、PTFE コーティング付き  | 非粘着性の用途に推奨。 | <a href="#">79 ページ</a> |
|            | SL | 310 SST                     |             | <a href="#">79 ページ</a> |
|            | SM | 321 SST                     |             | <a href="#">79 ページ</a> |
|            | SN | 321H SST                    |             | <a href="#">79 ページ</a> |
|            | SR | 904L SST                    |             | <a href="#">79 ページ</a> |
|            | SP | 347 SST                     |             | <a href="#">79 ページ</a> |
|            | AB | 合金 B3                       |             | <a href="#">79 ページ</a> |
|            | AC | 合金 C-276                    |             | <a href="#">79 ページ</a> |
|            | AG | 合金 20                       |             | <a href="#">79 ページ</a> |
|            | AH | 合金 400                      |             | <a href="#">79 ページ</a> |
|            | AK | 合金 600                      |             | <a href="#">79 ページ</a> |
|            | AM | 合金 601                      |             | <a href="#">79 ページ</a> |
|            | AN | 合金 625                      |             | <a href="#">79 ページ</a> |
|            | AP | 合金 800                      |             | <a href="#">79 ページ</a> |
|            | AQ | 合金 800H/HT                  |             | <a href="#">79 ページ</a> |
|            | AR | 合金 825                      |             | <a href="#">79 ページ</a> |
|            | AU | 合金 C-20                     |             | <a href="#">79 ページ</a> |
|            | CA | クロムモリブデン鋼 B-11/F-11 クラス II  |             | <a href="#">79 ページ</a> |
|            | CB | クロムモリブデン鋼 B-22/F-22 クラス III |             | <a href="#">79 ページ</a> |



| 位置番号 14-15 |    | 説明                    | 詳細                                      | 参照ページ  |
|------------|----|-----------------------|---|--------|
|            | CC | クロムモリブデン鋼 F-91        |   | 79 ページ |
|            | NK | ニッケル 200              |   | 79 ページ |
|            | TT | チタングレード 2             |   | 79 ページ |
|            | DS | スーパーデュプレックス SST       |   | 79 ページ |
|            | DT | スーパーデュプレックス - NORSOK  | NORSOK の書類を入手するには、Q8 材料証明書を注文する必要があります。 | 79 ページ |
|            | DU | デュプレックス 2205          |   | 79 ページ |
|            | DV | デュプレックス 2205 - NORSOK | NORSOK の書類を入手するには、Q8 材料証明書を注文する必要があります。 | 79 ページ |

## ヘッド長 (H)

| 位置番号 16-18 |     | 説明   |  | 参照ページ    |
|------------|-----|--|---|----------|
| ★          | xxx | xx.x インチ、¼ インチ単位で 1.75~11.25 インチ (寸法単位コード E で注文の場合)<br>小数点第 2 位が切り捨てられている、長さ 6.25 インチの例:062 (クラス 900 のフランジの場合、デフォルトのヘッド長 = 2.25 インチ) |   | ヘッド長 (H) |
| ★          | xxx | xxx mm、5 mm 単位で 40 ~ 225 mm (寸法単位コード M で注文の場合)<br>50 mm 長の例: 050 (クラス 900 のフランジの場合、デフォルトのヘッド長 = 60 mm)                               |   | ヘッド長 (H) |

## 機器接続部

| 位置番号 19 | 説明 | 詳細         | 画像  | 参照ページ  |
|---------|----|------------|---|--------|
| ★       | A  | ½~14 NPT   |  | 84 ページ |
| ★       | B  | ½~14 NPSM  |   | 84 ページ |
|         | C  | ¾~14 NPT   |   | 84 ページ |
|         | D  | M18 × 1.5p |   | 84 ページ |
|         | E  | M20 × 1.5p |   | 84 ページ |

| 位置番号 19 | 説明            | 詳細 | 画像 | 参照ページ                  |
|---------|---------------|----|----|------------------------|
| F       | M24 × 1.5p    |    |    | <a href="#">84 ページ</a> |
| G       | G ½ インチ(BSPF) |    |    | <a href="#">84 ページ</a> |
| H       | G ¾ インチ(BSPF) |    |    | <a href="#">84 ページ</a> |
| J       | M27 × 2p      |    |    | <a href="#">84 ページ</a> |
| K       | M14 × 1.5p    |    |    | <a href="#">84 ページ</a> |

## その他のオプション

### センサ/サーモウェアの組付けオプション

| コード  | 説明                        | 詳細  | 参照ページ                  |
|------|---------------------------|---|------------------------|
| ★ XT | センサとサーモウェルの手締めアセンブリ       | センサをサーモウェルにはめ合わせますが、手で締めるだけです               | <a href="#">84 ページ</a> |
| ★ XW | プロセスに対応したセンサとサーモウェルのアセンブリ | プロセスにすぐに取り付けられるようにセンサをサーモウェルにはめ合わせてトルクをかけます | <a href="#">84 ページ</a> |

### 製品の延長保証

| コード   | 説明       | 詳細  | 参照ページ                  |
|-------|----------|---|------------------------|
| ★ WR3 | 3 年限定保証  | この保証オプションは、メーカーに関連する瑕疵について、メーカーの保証を 3 年または 5 年に延長します。 | <a href="#">84 ページ</a> |
| ★ WR5 | 5 年の限定保証 |   | <a href="#">84 ページ</a> |

### サーモウェルの計算

| コード   | 説明        | 詳細                                 | 参照ページ                  |
|-------|-----------|------------------------------------|------------------------|
| ★ R21 | サーモウェルの計算 | 特定のプロセス条件下でサーモウェルの安全性を確保するための一連の計算 | <a href="#">85 ページ</a> |

### NACE 認証

| コード   | 説明      | 詳細                                    | 参照ページ                  |
|-------|---------|---------------------------------------|------------------------|
| ★ Q35 | NACE 承認 | MR0175/ISO 15156 と MR0103 の要求事項を満たします | <a href="#">85 ページ</a> |

## PMI 試験

| コード | 説明     | 詳細            | 参照ページ                  |
|-----|--------|---------------|------------------------|
| Q76 | PMI 試験 | 材料の化学成分を検証します | <a href="#">86 ページ</a> |

## 材料認証

| コード  | 説明   | 詳細   | 参照ページ                  |
|------|------|--|------------------------|
| ★ Q8 | 材料認証 | EN 10204 type 3.1 に準拠した材料の適合性とトレーサビリティの証明書 | <a href="#">86 ページ</a> |

## 材料試験

| コード | 説明             | 詳細            | 参照ページ                  |
|-----|----------------|---------------|------------------------|
| M01 | 低温シャルピー試験      | 材料の低温延性を測定します | <a href="#">86 ページ</a> |
| M02 | サーモウェル材質の超音波試験 | 鉄鋼品の欠陥や含有物の試験 | <a href="#">87 ページ</a> |

## 表面仕上げ

| コード | 説明                         | 詳細                 | 参照ページ                  |
|-----|----------------------------|--------------------|------------------------|
| Q16 | 認証                         | 測定された表面仕上げの値を示す証明書 | <a href="#">87 ページ</a> |
| R14 | 仕上げ < Ra 0.3 μm (12 μ インチ) | サーモウェルの表面の粗さを改善します | <a href="#">87 ページ</a> |

## 電解研磨

| コード | 説明   | 詳細              | 参照ページ                  |
|-----|------|-----------------|------------------------|
| R20 | 電解研磨 | 滑らかさと表面の質を改善します | <a href="#">88 ページ</a> |

## ステップ型機器のネジ部

| コード | 説明          | 画像 | 参照ページ  |
|-----|-------------|----|--------|
| R61 | ステップ型機器のネジ部 |    | 89 ページ |

## 粗面化したステム

| コード | 説明       | 詳細                               | 画像 | 参照ページ |
|-----|----------|----------------------------------|----|-------|
| R62 | 粗面化したステム | ステムの最後の 4.7 インチ (120 mm) を粗面化します |    | 該当なし  |

## 外部静水圧試験

| コード  | 説明       | 詳細                                       | 参照ページ  |
|------|----------|--|--------|
| ★ Q5 | 標準外部圧力試験 | 構造的な質を検証し、サーモウェルのプロセス接続部とステムに漏れがないか確認します | 89 ページ |
| ★ Q9 | 拡張外部圧力試験 | 標準外部圧力試験と同じですが、試験時間は 2 倍になります            | 90 ページ |

## 内部静水圧試験

| コード   | 説明       | 詳細                            | 参照ページ  |
|-------|----------|-------------------------------|--------|
| ★ Q85 | 標準内部圧力試験 | サーモウェルの会部構造の完全性を検証します         | 90 ページ |
| ★ Q86 | 拡張内部圧力試験 | 標準内部圧力試験と同じですが、試験時間は 2 倍になります | 90 ページ |

## カナダ登録番号

| コード | 説明      | 詳細                               | 参照ページ  |
|-----|---------|----------------------------------|--------|
| Q17 | カナダ登録番号 | カナダ全州を対象とする認定 (リファレンスの項で認定された材料) | 91 ページ |

## ペネトレーション試験

| コード | 説明  | 詳細     | 参照ページ  |
|-----|-----|--------|--------|
| ★   | Q73 | 染料浸透試験 | 91 ページ |

## 肉厚試験

| コード | 説明  | 詳細           | 参照ページ  |
|-----|-----|--------------|--------|
| ★   | Q83 | 超音波試験        | 92 ページ |
| ★   | Q84 | 放射線 (X 線) 試験 |        |

## 特殊クリーニング

| コード | 説明 | 詳細       | 参照ページ  |
|-----|----|----------|--------|
|     | Q6 | 特殊クリーニング | 92 ページ |

## サーモウェルのマーク

| コード | 説明  | 詳細           | 参照ページ  |
|-----|-----|--------------|--------|
|     | R40 | サーモウェルの試験マーク | 93 ページ |

## 球状先端

| コード | 説明  | 詳細   | 参照ページ  |
|-----|-----|------|--------|
|     | R60 | 球状先端 | 94 ページ |

## サーモウェルのステムコーティング

| コード | 説明  | 詳細               | 参照ページ |
|-----|-----|------------------|-------|
|     | R63 | 合金 6 のステムのコーティング | N/A   |

## プラグおよびチェーン

| コード | 説明  | 詳細     | 参照ページ  |
|-----|-----|--------|--------|
|     | R06 | ステンレス鋼 | 95 ページ |

| コード | 説明 | 詳細                              | 参照ページ  |
|-----|----|---------------------------------|--------|
| R23 | 真鍮 | センサが取り付けられていないサーモウェルのねじ部を保護します。 | 95 ページ |

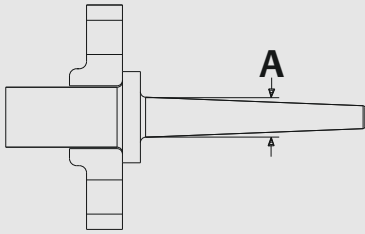
### 通気孔

| コード | 説明  | 詳細   | 参照ページ  |
|-----|-----|--|--------|
| R11 | 通気孔 | サーモウェルの通気を可能にし、サーモウェルの構造の完全性が損なわれた場合にそのことを示します | 95 ページ |

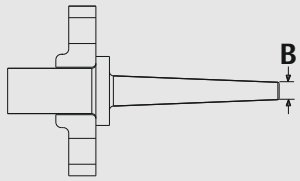
### フランジ面

| コード | 説明             | 詳細                             | 参照ページ  |
|-----|----------------|--------------------------------|--------|
| R09 | 同心セレーション       | ASME B16.5 に準拠したフランジ面の同心セレーション | 95 ページ |
| R16 | リングジョイント (RTJ) | ASME B16.5 に準拠したリングジョイントフランジ面  | 98 ページ |

### 谷径 (A)

| コード  | 説明  |  | 参照ページ   |
|------|---|--|---------|
| Axxx | x.xx インチ、0.01 インチ単位で 0.36~3.15 インチ (寸法単位コード E で注文の場合)<br>例:コード A040 = 0.4 インチ、コード A315 = 3.15 インチ |  | 104 ページ |
| Axxx | xx.x mm、0.5 mm 単位で 10~80 mm (寸法単位コード M で注文の場合)<br>例:コード A100 = 10.0 mm、コード A755 = 75.5 mm         |  | 104 ページ |

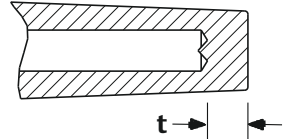
### 先端径 (B)

| コード  | 説明  |  | 参照ページ   |
|------|---|--|---------|
| Bxxx | x.xx インチ、0.01 インチ単位で 0.36~1.83 インチ (寸法単位コード E で注文の場合)<br>例:コード B040 = 0.4 インチ、コード B180 = 1.80 インチ |  | 105 ページ |
| Bxxx | xx.x mm、0.5 mm 単位で 10~46 mm (寸法単位コード M で注文の場合)<br>例:コード B100 = 10.0 mm、コード B455 = 45.5 mm         |  | 105 ページ |

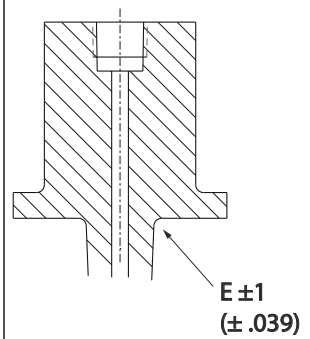
## 非標準内径 (d)

| コード | 説明                | 詳細                        | 画像  | 参照ページ   |
|-----|-------------------|---------------------------|---|---------|
| D01 | 0.276 インチ/7.0 mm  | デフォルト = 0.26 インチ (6.6 mm) |  | 106 ページ |
| D03 | 0.138 インチ/3.5 mm  |                           |   | 106 ページ |
| D04 | 0.386 インチ/9.8 mm  |                           |   | 106 ページ |
| D05 | 0.354 インチ/9.0 mm  |                           |   | 106 ページ |
| D06 | 0.433 インチ/11.0 mm |                           |   | 106 ページ |

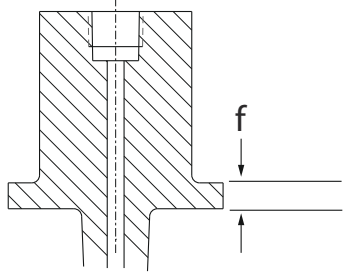
## 非標準先端厚 (t)

| コード | 説明               | 詳細                        | 画像   | 参照ページ   |
|-----|------------------|---------------------------|--|---------|
| T01 | 0.197 インチ/5.0 mm | デフォルト = 0.25 インチ (6.4 mm) |  | 106 ページ |
| T02 | 0.236 インチ/6.0 mm |                           |  | 106 ページ |

## フィレット半径 (e)

| コード | 説明             | 詳細                    | 画像  | 参照ページ   |
|-----|----------------|-----------------------|---|---------|
| E01 | 0.039 インチ/1 mm | 標準 = 0.157 インチ (4 mm) |  | 107 ページ |
| E02 | 0.079 インチ/2 mm |                       |   |         |
| E03 | 0.118 インチ/3 mm |                       |   |         |
| E05 | 0.197 インチ/5 mm |                       |   |         |
| E06 | 0.236 インチ/6 mm |                       |   |         |

くり抜き型スタブ厚

| コード |     | 説明               | 詳細                    | 画像  | 参照ページ   |
|-----|-----|------------------|-----------------------|---|---------|
|     | F01 | 0.591 インチ(15 mm) | 標準 = 0.394 インチ(10 mm) |  | 107 ページ |
|     | F02 | 0.787 インチ(20 mm) |                       |   |         |



### くり抜き型設計のラップフランジの材質

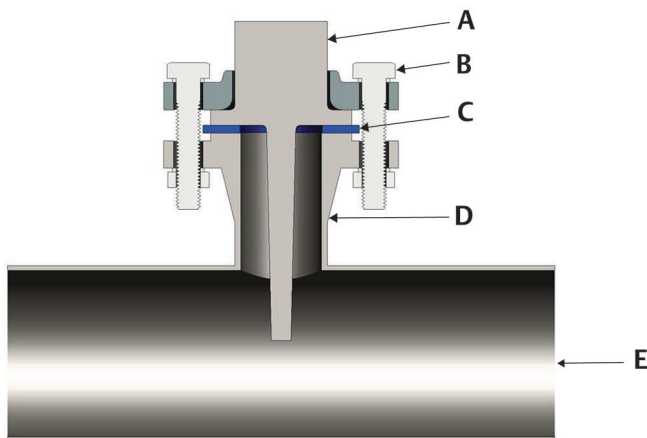
オプションを選択しない場合、既定のラップフランジ材は炭素鋼になります。

| コード | 説明               | 詳細  | 参照ページ   |
|-----|------------------|---|---------|
| C01 | フランジなし           | ラップフランジがないくり抜き型システムを提供します。                                    | 108 ページ |
| C02 | 316/316LSST フランジ | 316/316LSST ラップフランジ付きのくり抜き型システムを提供します。                        | 108 ページ |
| C03 | ステム材質に合わせたフランジ   | ステム材質に合わせた、適合するラップフランジ付きのくり抜き型システムを提供します。ラップフランジはコーティングされません。 | 108 ページ |

### くり抜き型サーモウェルの取付け

くり抜き型サーモウェルは、サーモウェルのスタブエンドにはめ込むラップジョイントフランジを使って取り付けます。ラップジョイントフランジにはフランジ面はありません。フランジは、フランジ面として機能しガスケットを圧縮するスタブエンドにボルト締めされます。Rosemount 114C サーモウェルでは、ASME B16.5 規格に従って設計されたスタブエンドにスパイラルセレーションが標準加工されています。これらは IBC (inside bolt circle) ガスケット/リングガスケットで取り付ける必要があります。IBC ガスケットはボルトまで延び、ボルトで中心の位置に調整されます。その他のフランジ面のオプションもご用意しています。

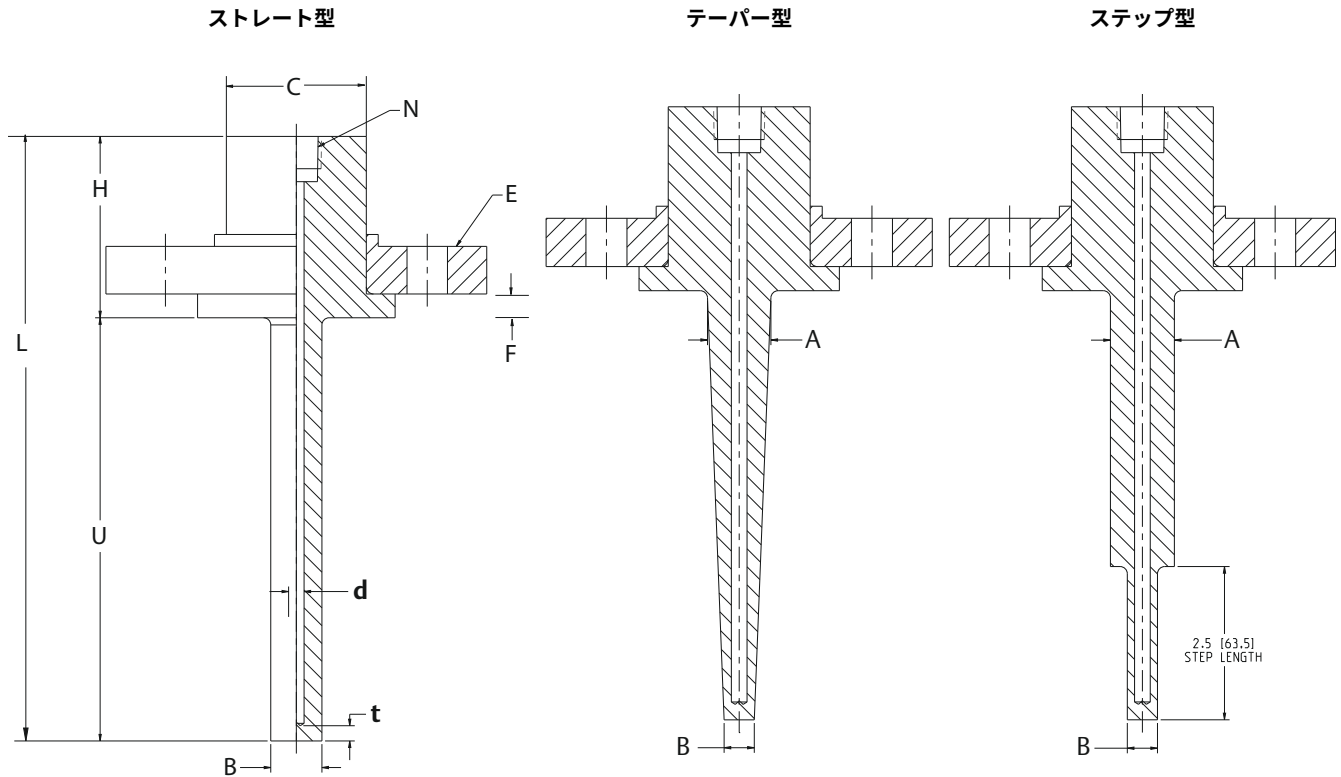
図 15: 取付け部品



- A. サーモウェル
- B. ボルト/ワッシャ
- C. リングガスケット
- D. ノズルとはめ合わせフランジ
- E. プロセス

## くり抜き型サーモウェルの図面

図 16: くり抜き型/ラップフランジ取付け型サーモウェルの図面 全長 = U + H



- A. 谷径
- B. 先端径
- C. ヘッド径
- d. ボア径
- E. ASME B16.5 ラップフランジ
- F. スタブ厚
- L. サーモウェル全長
- H. ヘッド長
- N. 機器接続部 (1/2 インチ NPT)
- t. 先端部の厚さ
- U. 浸漬長

表 4: くり抜き型/ラップフランジ取付け型サーモウェル

寸法はインチ (ミリメートル) で示されています。

| コード | コード V、くり抜き型ラップフランジ取付けタイプ | ラギング径 "C"   | スタブ径 K 標準平面座 | スタブ径 K リング・ジョイント・オプション R16 | スタブ厚 "F" 標準平面座 | スタブ厚 "F" リング・ジョイント・オプション R16 | 谷径 ステップ型システム | 谷径 テーパー型システム | 先端径 テーパー状システム | 先端径 ストレート型システム |
|-----|--------------------------|-------------|--------------|----------------------------|----------------|------------------------------|--------------|--------------|---------------|----------------|
|     | プロセス接続部                  |             |              |                            |                |                              |              |              |               |                |
| AA  | 1 インチクラス 150             | 1.31 (33.4) | 1.99 (50.8)  | 2.50 (63.5)                | 0.394 (10)     | 0.644 (16.35)                | 0.75 (19)    | 0.89 (22.5)  | 0.63 (16)     | 0.75 (19)      |
| AB  | 1½ インチクラス 150            | 1.90 (48.3) | 2.87 (73)    | 3.25 (82.5)                |                | 0.644 (16.35)                | 0.85 (21.5)  | 1.04 (26.5)  | 0.71 (18)     | 0.85 (21.5)    |
| AC  | 2 インチクラス 150             | 2.37 (60.3) | 3.62 (92.1)  | 4 (102)                    |                | 0.644 (16.35)                | 0.85 (21.5)  | 1.04 (26.5)  | 0.71 (18)     | 0.85 (21.5)    |
| AH  | 1 インチクラス 300             | 1.31 (33.4) | 1.99 (50.8)  | 2.75 (70)                  |                | 0.644 (16.35)                | 0.75 (19)    | 0.89 (22.5)  | 0.63 (16)     | 0.75 (19)      |
| AJ  | 1½ インチクラス 300            | 1.90 (48.3) | 2.87 (73)    | 3.56 (90.5)                |                | 0.644 (16.35)                | 0.85 (21.5)  | 1.04 (26.5)  | 0.71 (18)     | 0.85 (21.5)    |

表 4: くり抜き型/ラップフランジ取付け型サーモウエル (続き)

| コード | コード V、くり抜き型ラップフランジ取付けタイプ<br>プロセス接続部 | ラギング径<br>"C" | スタブ径<br>K 標準<br>平面座 | スタブ径<br>K リン<br>グ・ジョ<br>イント・オ<br>プション<br>R16 | スタブ厚<br>"F" 標準平<br>面座 | スタブ厚<br>"F" リン<br>グ・ジョイ<br>ント・オプ<br>ション R16 | 谷径 ス<br>テップ型<br>システム | 谷径 テー<br>パー型ステ<br>ム | 先端径 テ<br>ーパー状<br>システム | 先端径<br>ストレート<br>型ステ<br>ム |
|-----|-------------------------------------|--------------|---------------------|--|-----------------------|---|----------------------|---------------------|-----------------------|--------------------------|
| AK  | 2 インチクラス 300                        | 2.37 (60.3)  | 3.62<br>(92.1)      | 4.25<br>(108)                                |                       | 0.707<br>(17.92)                            | 0.85<br>(21.5)       | 1.04 (26.5)         | 0.71 (18)             | 0.85 (21.5)              |
| AL  | 1 インチクラス<br>400/600                 | 1.31 (33.4)  | 1.99<br>(50.8)      | 2.75 (70)                                    |                       | 0.644<br>(16.35)                            | 0.75 (19)            | 0.89 (22.5)         | 0.63 (16)             | 0.75 (19)                |
| AM  | 1½ インチクラス<br>400/600                | 1.90 (48.3)  | 2.87 (73)           | 3.56<br>(90.5)                               |                       | 0.644<br>(16.35)                            | 0.85<br>(21.5)       | 1.04 (26.5)         | 0.71 (18)             | 0.85 (21.5)              |
| AN  | 2 インチクラス<br>400/600                 | 2.37 (60.3)  | 3.62<br>(92.1)      | 4.25<br>(108)                                |                       | 0.707<br>(17.92)                            | 0.85<br>(21.5)       | 1.04 (26.5)         | 0.71 (18)             | 0.85 (21.5)              |
| AP  | 1 インチクラス<br>900/1500                | 1.31 (33.4)  | 1.99<br>(50.8)      | 2.81<br>(71.5)                               |                       | 0.644<br>(16.35)                            | 0.75 (19)            | 0.89 (22.5)         | 0.63 (16)             | 0.75 (19)                |
| AQ  | 1½ インチクラス<br>900/1500               | 1.90 (48.3)  | 2.87 (73)           | 3.62 (92)                                    |                       | 0.644<br>(16.35)                            | 0.85<br>(21.5)       | 1.04 (26.5)         | 0.71 (18)             | 0.85 (21.5)              |
| AR  | 2 インチクラス<br>900/1500                | 2.37 (60.3)  | 3.62<br>(92.1)      | 4.88<br>(124)                                |                       | 0.707<br>(17.92)                            | 0.85<br>(21.5)       | 1.04 (26.5)         | 0.71 (18)             | 0.85 (21.5)              |
| AS  | 1 インチクラス 2500                       | 1.31 (33.4)  | 1.99<br>(50.8)      | 3.25<br>(82.5)                               |                       | 0.644<br>(16.35)                            | 0.75 (19)            | 0.89 (22.5)         | 0.63 (16)             | 0.75 (19)                |
| AT  | 1½ インチクラス 2500                      | 1.90 (48.3)  | 2.87 (73)           | 4.50<br>(114)                                |                       | 0.707<br>(17.92)                            | 0.85<br>(21.5)       | 1.04 (26.5)         | 0.71 (18)             | 0.85 (21.5)              |
| AU  | 2 インチクラス 2500                       | 2.37 (60.3)  | 3.62<br>(92.1)      | 5.25<br>(133)                                |                       | 0.707<br>(17.92)                            | 0.85<br>(21.5)       | 1.04 (26.5)         | 0.71 (18)             | 0.85 (21.5)              |

# Rosemount 114C 溶接式サーモウェル

## 溶接式サーモウェルの概要

溶接式サーモウェルはプロセスパイプまたはタンクに完全に溶接されています。溶接式サーモウェルは圧力定格が最も高く、一般に速度の速い流体、高温、または極めて高い圧力が生じる用途で使用されています。漏れ止めシールを使用しなければならない場合に必要です。

標準的な仕様とオプションに関する以下の図に、通常2週間以内に出荷できるサーモウェルの構成を示します。

図 17: 標準的な仕様とオプション - 溶接式

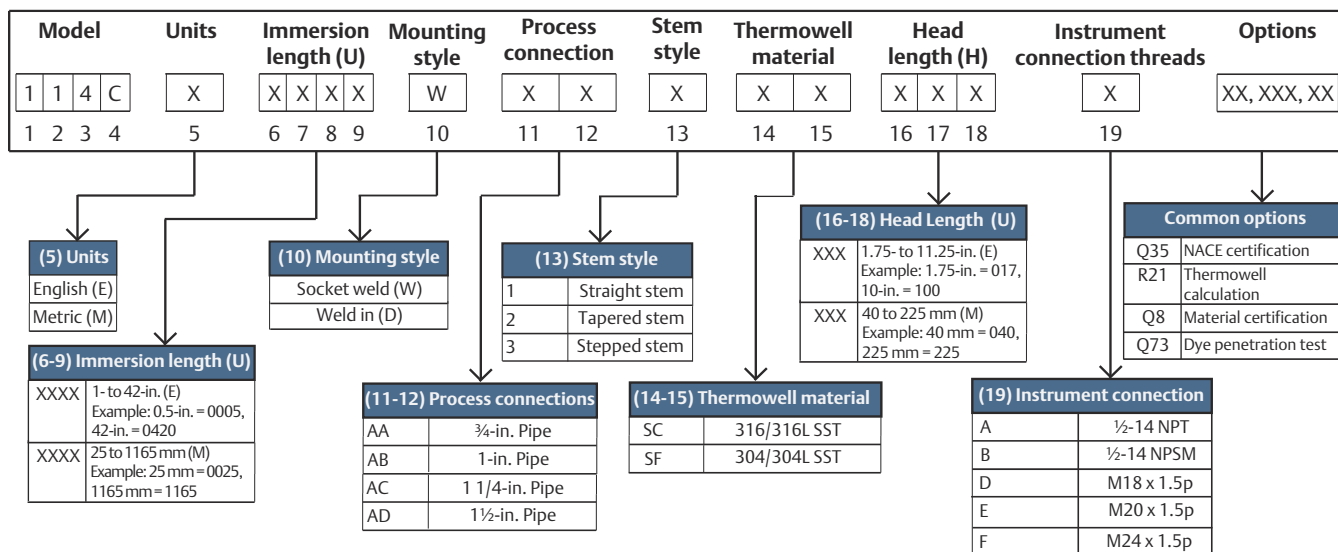
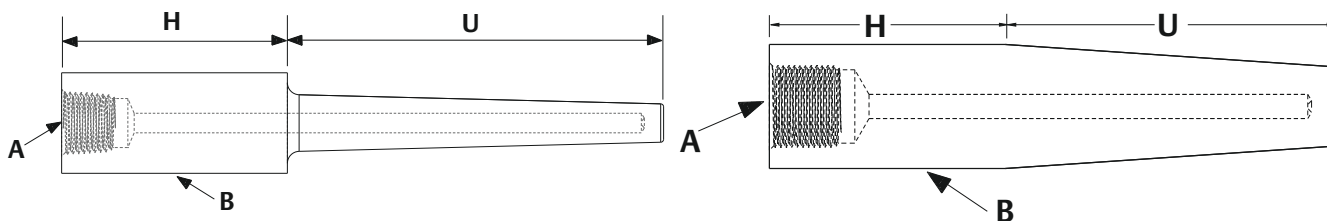


図 17 に示す共通オプションは、一部のオプションのみを示しています。使用可能な全オプションの一覧については、[溶接式サーモウェルのご注文方法](#) を参照してください。

表 5: 溶接式サーモウェルのコンポーネント

ソケット溶接

ウエルドイン



A. 機器接続部

B. プロセス接続部 (溶接点による)

U. 浸漬長

H. ヘッド長

**注**

実際の接液表面はさまざまに異なります。接液表面は溶接点からサーモウェルの先端まで測定されます。

## 溶接式サーモウェルのご注文方法

図 18: 型番注文の例

| Model |   |   |   | Units | Immersion length (U) |   |   |   | Mounting style | Process connection |    | Stem style | Thermowell material |    | Head length (H) |    |    | Instrument connection | Options     |
|-------|---|---|---|-------|----------------------|---|---|---|----------------|--------------------|----|------------|---------------------|----|-----------------|----|----|-----------------------|-------------|
| 1     | 1 | 4 | C | E     | 0                    | 0 | 6 | 0 | W              | A                  | B  | 1          | S                   | C  | 0               | 5  | 0  | A                     | WR5, Q76... |
| 1     | 2 | 3 | 4 | 5     | 6                    | 7 | 8 | 9 | 10             | 11                 | 12 | 13         | 14                  | 15 | 16              | 17 | 18 | 19                    | XXXXX       |

型番注文の例の下にある数字は、注文表の 2 列目の文字位置番号に関連しています。

### リードタイムの最適化

星印のついた製品 (★) は最もよく利用されるオプションであり、最短納期での納品をご希望の場合は選択してください。星印のついていない製品は、星印のある製品と比べて納期が長くなります。

### 必須構成機器

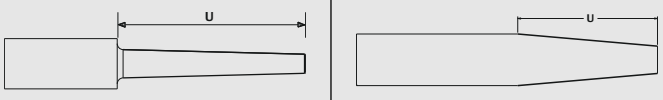
#### モデル

| コード | 説明               | 詳細   | 参照ページ |
|-----|------------------|--|-------|
| ★   | 114C 棒材温度 サーモウェル | 標準内径 0.26 インチ (6.6 mm)、先端部の肉厚 0.25 インチ (6.4 mm) となっています。 | 該当なし  |

#### 寸法単位

| 位置番号 5 | 説明             | 詳細  | 参照ページ  |
|--------|----------------|---|--------|
| ★      | E 英系単位 (インチ)   | 長さの単位をインチ (インチ) またはミリメートル (mm) のどちらにするかを指定します | 77 ページ |
| ★      | M メートル法単位 (mm) |   | 77 ページ |

#### 浸漬長 (U)

| 位置番号 6-9 | 説明  |  | 参照ページ  |
|----------|---|--|--------|
| ★        | xxx インチ、¼ インチ単位で 1~100 インチ (寸法単位コード E で注文の場合)<br>小数点第 2 位が切り捨てられている、長さ 6.25 インチの例: 0062 |  | 77 ページ |
| ★        | xxxx mm、5 mm 単位で 25 ~ 2540 mm (寸法単位コード M で注文の場合)<br>長さ 50 mm の例: 0050                   |  | 77 ページ |

## 取付け方法

| 位置番号 10 |   | 説明                               | 参照ページ |
|---------|---|----------------------------------|-------|
| ★       | W | 溶接式 - ソケット溶接                     | 該当なし  |
| ★       | D | 溶接 - ウエルドイン (テーパ型ステムプロファイルのみが対象) | 該当なし  |

## プロセス接続部

| 位置番号 11-12 | 溶接式 - ソケット溶接 (W) | 溶接式 - ウエルドイン (D) <sup>(1)</sup> | 参照ページ |
|------------|------------------|---------------------------------|-------|
| ★          | AA               | ¾ インチパイプ                        | 該当なし  |
| ★          | AB               | 1 インチパイプ                        | 該当なし  |
| ★          | AC               | 1¼ インチパイプ                       | 該当なし  |
| ★          | AD               | 1½ インチパイプ                       | 該当なし  |
|            | AE               | 該当なし                            | 該当なし  |
|            | DA               | 該当なし                            | 該当なし  |
|            | DB               | 該当なし                            | 該当なし  |
|            | DC               | 該当なし                            | 該当なし  |
|            | DD               | 該当なし                            | 該当なし  |
|            | DE               | 該当なし                            | 該当なし  |
|            | DH               | 該当なし                            | 該当なし  |

(1) テーパー型ステムプロファイルのみで使用可能

(2) 谷径 [Axxx] と先端径 [Bxxx] の変更が必要

## ステムのタイプ

ソケット溶接 (W) で使用可能なステムのタイプは、ストレート型、テーパー型、ステップ型です。ウエルドイン (D) で使用可能なステムのタイプはテーパー型のみです。

| 位置番号 13 | 説明 | 詳細     | 画像                    | 参照ページ  |
|---------|----|--------|-----------------------|--|
| ★       | 1  | ストレート型 | 最小浸漬長 = 1 インチ (25 mm) |  77 ページ |
| ★       | 2  | テーパー型  | 最小浸漬長 = 1 インチ (25 mm) |  77 ページ |
| ★       | 3  | ステップ型  | 最小浸漬長 = 3 インチ (75 mm) |  77 ページ |

## サーモウェルの材質

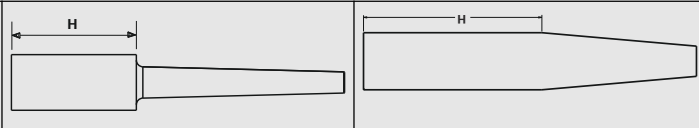
| 位置番号 14-15 | 説明 | 詳細            | 参照ページ  |
|------------|----|---------------|--------|
| ★          | SC | 316/316L 二重定格 | 79 ページ |

| 位置番号 14-15 | 説明 | 詳細                          | 参照ページ   |
|------------|----|-----------------------------|---|
|            | SD | 316/316L 二重定格 (NORSOK)      | NORSOK の書類を入手するには、Q8 材料証明書を注文する必要があります。<br>79 ページ |
| ★          | SF | 304/304L 二重定格               | 79 ページ  |
| ★          | CS | 炭素鋼 (A-105)                 | 79 ページ  |
|            | MO | モリブデン                       | 79 ページ  |
|            | SG | 316Ti SST                   | 79 ページ  |
|            | SL | 310 SST                     | 79 ページ  |
|            | SM | 321 SST                     | 79 ページ  |
|            | SN | 321H SST                    | 79 ページ  |
|            | SR | 904L SST                    | 79 ページ  |
|            | SP | 347 SST                     | 79 ページ  |
|            | AB | 合金 B3                       | 79 ページ  |
|            | AC | 合金 C-276                    | 79 ページ  |
|            | AG | 合金 20                       | 79 ページ  |
|            | AH | 合金 400                      | 79 ページ  |
|            | AK | 合金 600                      | 79 ページ  |
|            | AM | 合金 601                      | 79 ページ  |
|            | AN | 合金 625                      | 79 ページ  |
|            | AP | 合金 800                      | 79 ページ  |
|            | AQ | 合金 800H/HT                  | 79 ページ  |
|            | AR | 合金 825                      | 79 ページ  |
|            | AU | 合金 C-20                     | 79 ページ  |
|            | AS | 合金 F44 Mo6                  | 79 ページ  |
|            | CA | クロムモリブデン鋼 B-11/F-11 クラス II  | 79 ページ  |
|            | CB | クロムモリブデン鋼 B-22/F-22 クラス III | 79 ページ  |

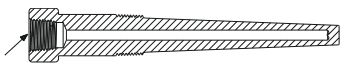


| 位置番号 14-15 |    | 説明                       | 詳細                                      | 参照ページ  |
|------------|----|--------------------------|---|--------|
|            | CC | クロムモリブデン鋼 F-91           |   | 79 ページ |
|            | NK | ニッケル 200                 |   | 79 ページ |
|            | TT | チタングレード 2                |   | 79 ページ |
|            | DS | スーパーデュプレックス SST          |   | 79 ページ |
|            | DT | スーパーデュプレックス SST - NORSOK | NORSOK の書類を入手するには、Q8 材料証明書を注文する必要があります。 | 79 ページ |
|            | DU | デュプレックス 2205             |   | 79 ページ |
|            | DV | デュプレックス 2205 - NORSOK    | NORSOK の書類を入手するには、Q8 材料証明書を注文する必要があります。 | 79 ページ |

### ヘッド長 (H)

| 位置番号 16-18 |     | 説明  |  | 参照ページ  |
|------------|-----|---|---|--------|
| ★          | xxx | xx.x インチ、¼ インチ単位で 1.75~11.25 インチ (寸法単位コード E で注文の場合)<br>小数点第 2 位が除去される 6.25 インチの例: 062 (デフォルトのヘッド長 = 1.75 インチ) |   | 82 ページ |
| ★          | xxx | xxx mm、5 mm 単位で 40 ~ 225 mm (寸法単位コード M で注文の場合)<br>50 mm 長の例: 050 (デフォルトのヘッド長 = 45 mm)                         |   | 82 ページ |

## 機器接続部

| 位置番号 19 | 説明 | 詳細              | 画像  | 参照ページ  |
|---------|----|-----------------|---|--------|
| ★       | A  | 1/2~14 NPT      |  | 84 ページ |
| ★       | B  | 1/2~14 NPSM     |   | 84 ページ |
|         | C  | 3/4~14 NPT      |   | 84 ページ |
|         | D  | M18 × 1.5p      |   | 84 ページ |
|         | E  | M20 × 1.5p      |   | 84 ページ |
|         | F  | M24 × 1.5p      |   | 84 ページ |
|         | G  | G 1/2 インチ(BSPF) |   | 84 ページ |
|         | H  | G 3/4 インチ(BSPF) |   | 84 ページ |
|         | J  | M27 × 2p        |   | 84 ページ |
|         | K  | M14 × 1.5p      |   | 84 ページ |

## その他のオプション

## センサ/サーモウェアの組付けオプション

| コード | 説明 | 詳細                        | 参照ページ                                       |        |
|-----|----|---------------------------|---|--------|
| ★   | XT | センサとサーモウェルの手締めアセンブリ       | センサをサーモウェルにはめ合わせますが、手で締めるだけです               | 84 ページ |
| ★   | XW | プロセスに対応したセンサとサーモウェルのアセンブリ | プロセスにすぐに取り付けられるようにセンサをサーモウェルにはめ合わせてトルクをかけます | 84 ページ |

## 製品の延長保証

| コード | 説明  | 詳細      | 参照ページ   |        |
|-----|-----|---------|---|--------|
| ★   | WR3 | 3年限定保証  | この保証オプションは、メーカーに関連する瑕疵について、メーカーの保証を3年または5年に延長します。 | 84 ページ |
| ★   | WR5 | 5年の限定保証 |   | 84 ページ |

## サーモウェルの計算

| コード | 説明  | 詳細        | 参照ページ                              |        |
|-----|-----|-----------|------------------------------------|--------|
| ★   | R21 | サーモウェルの計算 | 特定のプロセス条件下でサーモウェルの安全性を確保するための一連の計算 | 85 ページ |

## NACE 認証

| コード | 説明  | 詳細      | 参照ページ  |
|-----|-----|---------|--------|
| ★   | Q35 | NACE 承認 | 85 ページ |

## PMI 試験

| コード | 説明  | 詳細     | 参照ページ  |
|-----|-----|--------|--------|
|     | Q76 | PMI 試験 | 86 ページ |

## 材料認証

| コード | 説明 | 詳細   | 参照ページ  |
|-----|----|------|--------|
| ★   | Q8 | 材料認証 | 86 ページ |

## 材料試験

| コード | 説明  | 詳細             | 参照ページ  |
|-----|-----|----------------|--------|
|     | M01 | 低温シャルピー試験      | 86 ページ |
|     | M02 | サーモウェル材質の超音波試験 | 87 ページ |

## 表面仕上げ

| コード | 説明  | 詳細                         | 参照ページ  |
|-----|-----|----------------------------|--------|
|     | Q16 | 認証                         | 87 ページ |
|     | R14 | 仕上げ < Ra 0.3 μm (12 μ インチ) | 87 ページ |

## 電解研磨

| コード | 説明  | 詳細   | 参照ページ  |
|-----|-----|------|--------|
|     | R20 | 電解研磨 | 88 ページ |

## 内部静水圧試験

| コード |     | 説明       | 詳細                          | 参照ページ                  |
|-----|-----|----------|-----------------------------|------------------------|
| ★   | Q85 | 標準内部圧力試験 | サーモウェルの会部構造の完全性を検証します       | <a href="#">90 ページ</a> |
| ★   | Q86 | 拡張内部圧力試験 | 標準内部圧力試験と同じですが、試験時間は2倍になります | <a href="#">90 ページ</a> |

## カナダ登録番号

| コード |     | 説明      | 詳細                              | 参照ページ                  |
|-----|-----|---------|---------------------------------|------------------------|
|     | Q17 | カナダ登録番号 | カナダ全州を対象とする認定(リファレンスの項で認定された材料) | <a href="#">91 ページ</a> |

## ペネトレーション試験

| コード |     | 説明     | 詳細           | 参照ページ                  |
|-----|-----|--------|--------------|------------------------|
| ★   | Q73 | 染料浸透試験 | 材料の質をチェックします | <a href="#">91 ページ</a> |

## 肉厚試験

| コード |     | 説明        | 詳細                   | 参照ページ                  |
|-----|-----|-----------|----------------------|------------------------|
| ★   | Q83 | 超音波試験     | サーモウェルの内径同心度をチェックします | <a href="#">92 ページ</a> |
| ★   | Q84 | 放射線(X線)試験 | サーモウェルの内径同心度をチェックします |                        |

## 特殊クリーニング

| コード |    | 説明       | 詳細                         | 参照ページ                  |
|-----|----|----------|----------------------------|------------------------|
|     | Q6 | 特殊クリーニング | ASTM G93 に従った酸素富化環境のクリーニング | <a href="#">92 ページ</a> |

## サーモウェルのマーク

| コード |     | 説明           | 詳細  | 参照ページ                  |
|-----|-----|--------------|---|------------------------|
|     | R40 | サーモウェルの試験マーク | サーモウェルへの特定の試験の外部マーク(試験の一覧については参照ページを参照してください) | <a href="#">93 ページ</a> |

## 球状先端

| コード | 説明   | 詳細             | 参照ページ  |
|-----|------|----------------|--------|
| R60 | 球状先端 | 平型先端を球状先端に変えます | 94 ページ |

## サーモウェルのステムコーティング

| コード | 説明               | 詳細   | 参照ページ |
|-----|------------------|--|-------|
| R63 | 合金 6 のステムのコーティング | 腐食性用途でプロセス媒体による摩耗を防止または鈍化させるための、サーモウェルステムに加工する合金ベースのコーティング | N/A   |

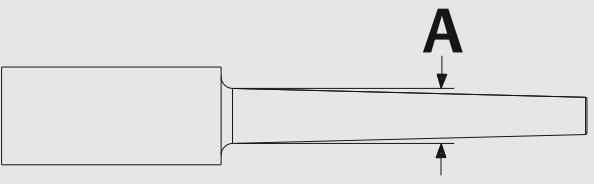
## プラグおよびチェーン

| コード | 説明     | 詳細                              | 参照ページ  |
|-----|--------|---------------------------------|--------|
| R06 | ステンレス鋼 | センサが取り付けられていないサーモウェルのねじ部を保護します。 | 95 ページ |
| R23 | 真鍮     | センサが取り付けられていないサーモウェルのねじ部を保護します。 | 95 ページ |

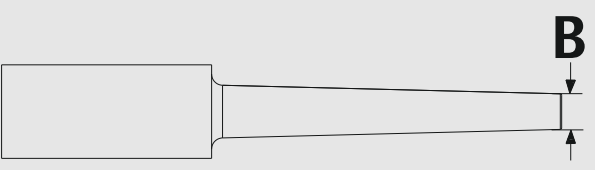
## 通気孔

| コード | 説明  | 詳細   | 参照ページ  |
|-----|-----|--|--------|
| R11 | 通気孔 | サーモウェルの通気を可能にし、サーモウェルの構造の完全性が損なわれた場合にそのことを示します | 95 ページ |

## 谷径 (A)

| コード  | 説明   |  | 参照ページ   |
|------|--|--|---------|
| Axxx | x.xx インチ、0.01 インチ単位で 0.36~3.15 インチ (寸法単位コード E で注文の場合)<br>例: コード A040 = 0.4 インチ、コード A315 = 3.15 インチ |  | 104 ページ |
| Axxx | xx.xx mm、0.5 mm 単位で 10~80 mm (寸法単位コード M で注文の場合)<br>例: コード A100 = 10.0 mm、コード A755 = 75.5 mm        |  | 104 ページ |

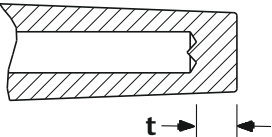
先端径 (B)

| コード  | 説明   |  | 参照ページ   |
|------|--|--|---------|
| Bxxx | x.xx インチ、0.01 インチ単位で 0.36~1.83 インチ (寸法単位コード E で注文の場合)<br>例: コード B040 = 0.4 インチ、コード B180 = 1.80 インチ |  | 105 ページ |
| Bxxx | xx.xx mm、0.5 mm 単位で 10~46 mm (寸法単位コード M で注文の場合)<br>例: コード B100 = 10.0 mm、コード B455 = 45.5 mm        |  | 105 ページ |

非標準内径 (d)

| コード | 説明                | 詳細                        | 画像   | 参照ページ   |
|-----|-------------------|---------------------------|--|---------|
| D01 | 0.276 インチ/7.0 mm  | デフォルト = 0.26 インチ (6.6 mm) |  | 106 ページ |
| D03 | 0.138 インチ/3.5 mm  |                           |  | 106 ページ |
| D04 | 0.386 インチ/9.8 mm  |                           |  | 106 ページ |
| D05 | 0.354 インチ/9.0 mm  |                           |  | 106 ページ |
| D06 | 0.433 インチ/11.0 mm |                           |  | 106 ページ |

非標準先端厚 (t)

| コード | 説明               | 詳細                        | 画像  | 参照ページ   |
|-----|------------------|---------------------------|---|---------|
| T01 | 0.197 インチ/5.0 mm | デフォルト = 0.25 インチ (6.4 mm) |  | 106 ページ |
| T02 | 0.236 インチ/6.0 mm |                           |   | 106 ページ |

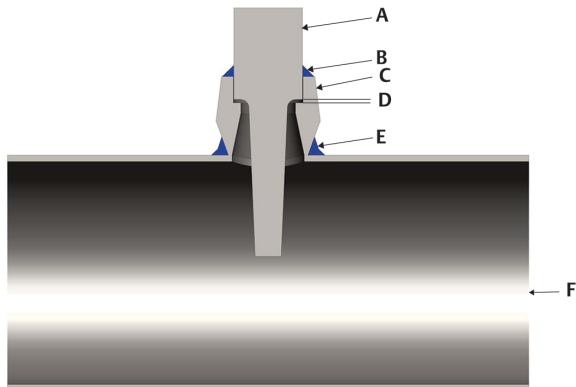
## ソケット溶接フランジ

ソケット溶接サーモウエルは通常、ソケット溶接継手に溶接されます。溶接は適切な規格に従って設計する必要があります。取付時、溶接によって機器のネジ部が変形しないように十分なスペースを設けたヘッド長 (H) をオーダーすることが重要です。また、サーモウエルの谷径が溶接継手の内径に入ることを確認する必要があります。

### 注

サーモウエルの計算で指定する場合、対応していないソケット溶接サーモウエルの長さは溶接点 (図 19 の B) からサーモウエル先端までです。

図 19: 取付け部品



- A. サーモウエル
- B. 溶接
- C. ソケット溶接継手
- D. 1/16 インチギャップ
- E. 溶接
- F. プロセス

**DIN 43772 に準拠したウエルドインタイプ 4 のサーモウェル**

ここでは、DIN 43772 規格に準拠したタイプ 4 のサーモウェルの提供に必要な要件のみを説明します (DIN 規格外のウエルドインサーモウェルのご注文方法については、「[溶接式サーモウェルのご注文方法](#)」を参照)。

以下の図では、DIN 規格に従ってモデルの各部分を説明しています。

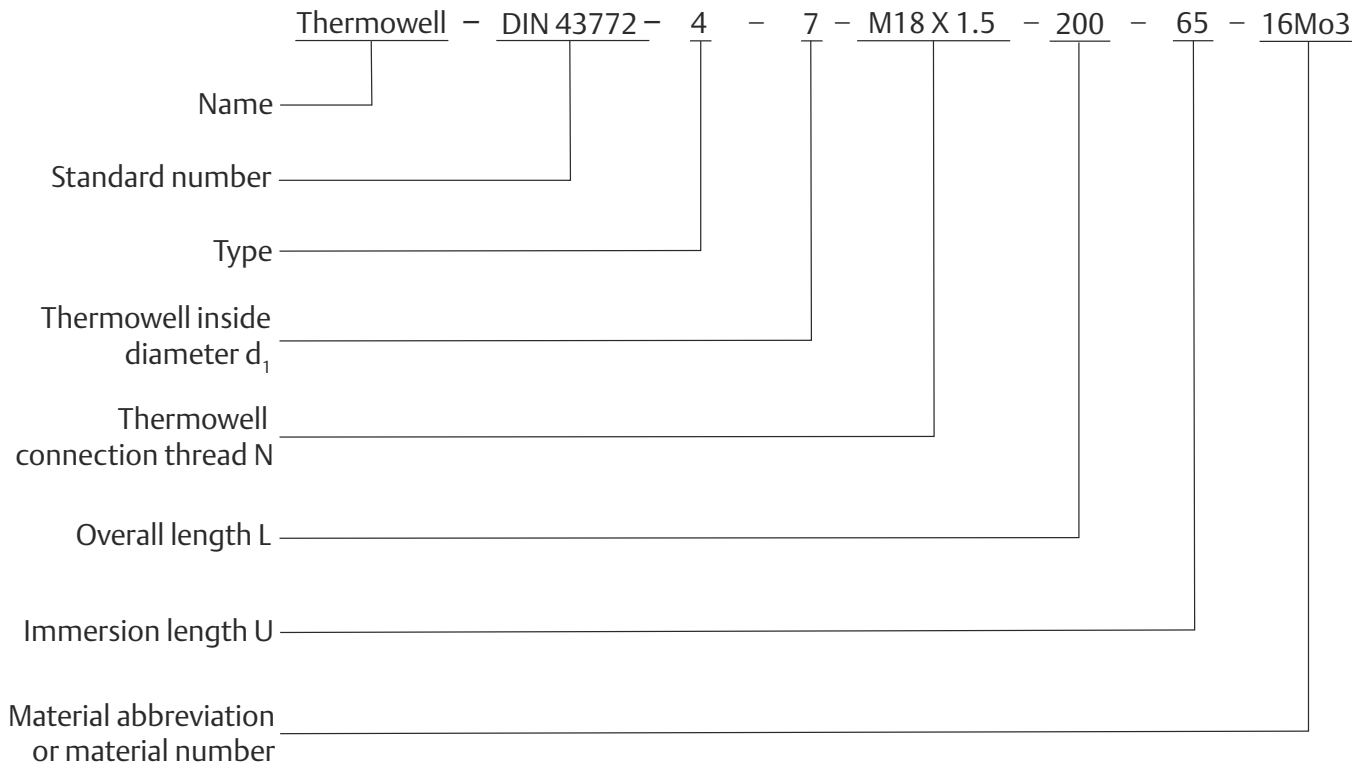


表 6 と表 7 に、DIN 43772 タイプ 4 への適合に必要なサーモウェルの全寸法、Rosemount 114C サーモウェルとの関連を示します。

**手順**

1. 全長 (L) と浸漬長 (U) を表 10 から選択してください。

**U** = 65 mm

**L** = 200 mm

**H** =  $L - U$  = 135 mm

Rosemount 114C = U = **0065**

Rosemount 114C = H = **135**

**表 6 : DIN への適合に必要な長さ**

| 浸漬長 |      | 全長 (L) (U+H) | ヘッド長 |     |
|-----|------|--------------|------|-----|
| mm  | コード  | mm           | mm   | コード |
| 65  | 0065 | 110          | 45   | 045 |
| 65  | 0065 | 140          | 75   | 075 |
| 65  | 0065 | 200          | 135  | 135 |
| 125 | 0125 | 160          | 135  | 135 |
| 275 | 0275 | 410          | 135  | 135 |

2. プロセス接続部 (PC)、機器接続部 (IC)、内径 (BD) を表 11 から選択してください。

**PC** = 18 h7/3.5 mm

**IC** = M14 × 1.5

**BD** = 3.5 mm



Rosemount 114C = 18 h7/3.5 mm = **DA**Rosemount 114C = M14 × 1.5 = **K**Rosemount 114C = 3.5 mm = **D03**

表 7: DIN 接続情報

| プロセス接続部 (PC) |     | 機器接続部 (IC) |     | 内径 (BD) |     |
|--------------|-----|------------|-----|---------|-----|
| タイプ          | コード | 雌ねじ        | コード | mm      | コード |
| 18 h7        | DA  | M14 × 1.5  | K   | 3.5     | D03 |
| 24h7         | DB  | M18 × 1.5  | D   | 7.0     | D01 |
| 26h7         | DC  | G½ (BSPF)  | G   | 7.0     | D01 |
| 26h7         | DD  | M20 × 1.5  | E   | 9.0     | D05 |
| 32h11        | DE  | G¾ (BSPF)  | H   | 11.0    | D06 |
| 32h11        | DE  | M27 × 2    | J   | 11.0    | D06 |

3. サーマウエルの材質を表 12 から選択してください。

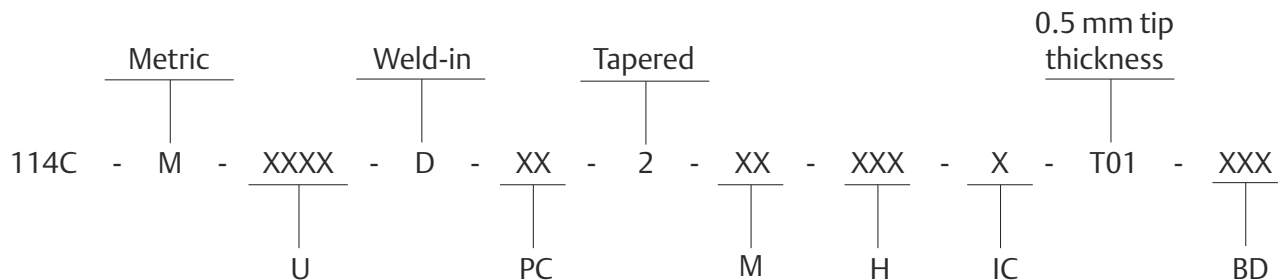
材質 = 316 Ti SST

Rosemount 114C = 316 Ti SST = **SG**

表 8: DIN 材質

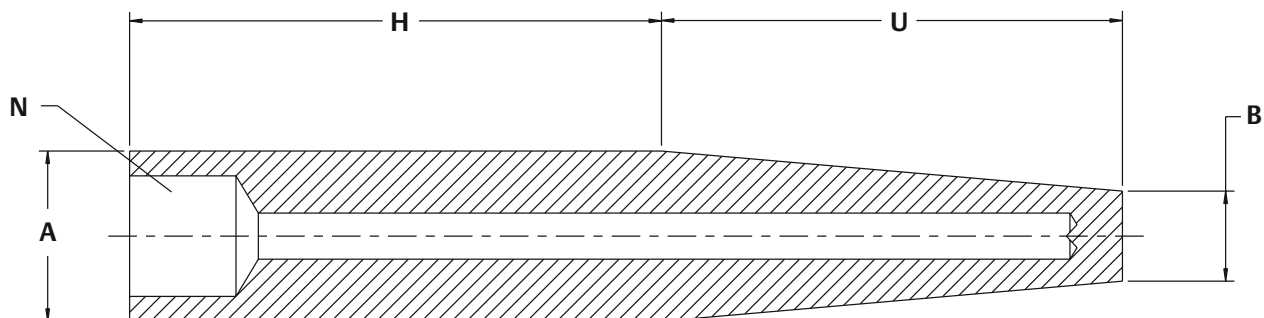
| サーモウエルの材質 (M)                      | 材質コード |
|------------------------------------|-------|
| クロムモリブデン鋼 B-11 DIN 1.7335 EN 10273 | CA    |
| クロムモリブデン鋼 B-22 DIN 1.7380 EN 10273 | CB    |
| 316 Ti SST DIN 1.4571 EN 10272     | SG    |

4. 以下に示すように、Rosemount 114C モデルに適用してください。



結果のモデルコード例: 114C-M-0065-D-DA-2-SG-135-K-T01-D03

図 20 : 溶接取付け式サーモウェルの図面 (ウエルドイン)



H. ヘッド長

U. 浸漬長

□F\_2、□F\_3、および H\_1 については、表 9 を参照してください。

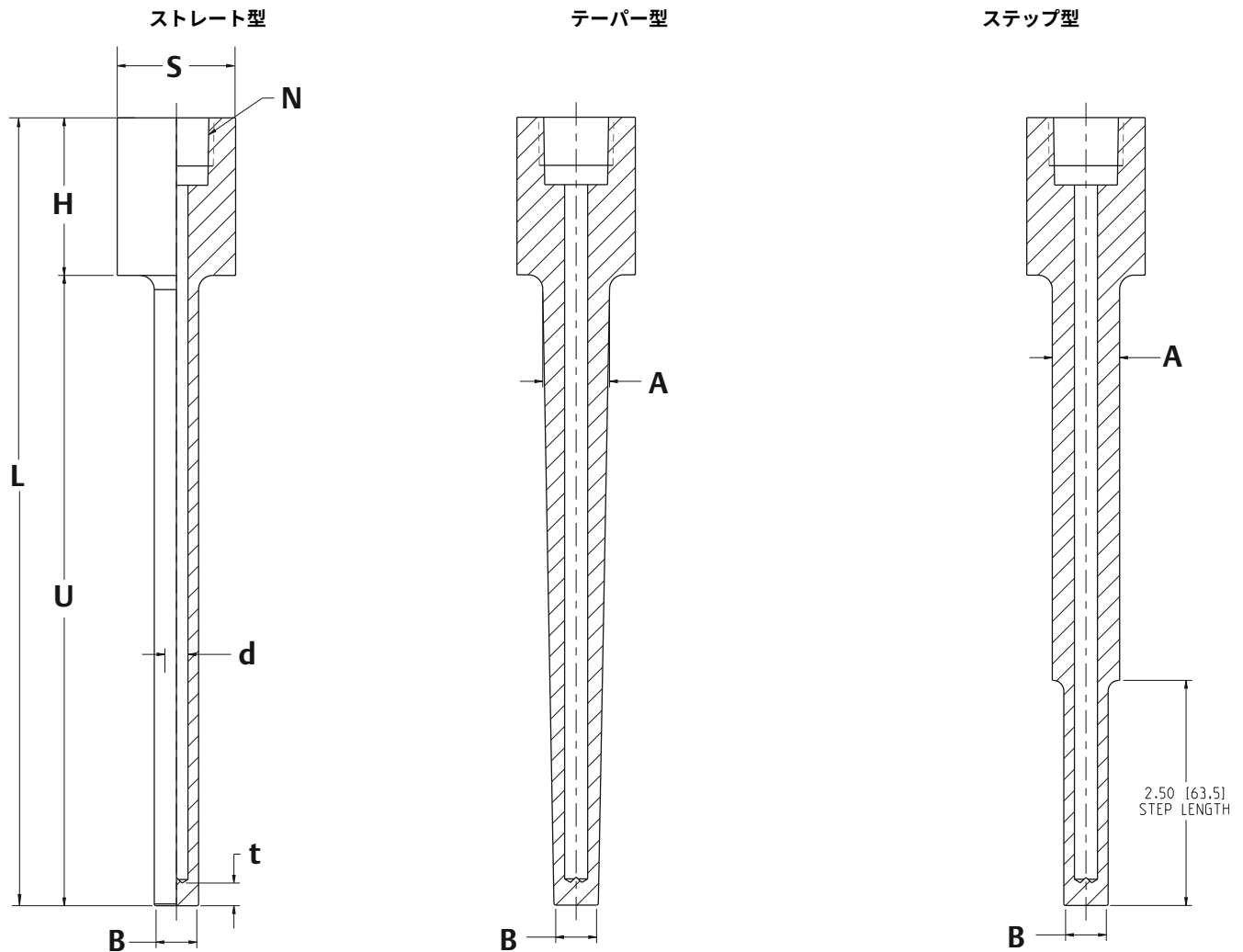
表 9 : DIN 溶接取付け式サーモウェル (ウエルドイン)

寸法は、ミリメートル単位です。

| コード | コード D、溶接 (ウエルドイン) 式                      | ヘッド径<br>"□F_2"            | 先端径<br>"□F_3"         | ネジ長<br>"H_1" |
|-----|--|---------------------------|-----------------------|--------------|
|     | プロセス接続部                                  |                           |                       |              |
| DA  | DIN 43772-4-7 (18 h7/3.5 mm 径/M14)       | 18 h7 (+0.000/-0.018 mm)  | 9 ±0.27               | 16           |
| DB  | DIN 43772-4-7 (24 h7/7 mm 径/M18)         | 24 h7 (+0.000/-0.021 mm)  | 12.5 ±0.38            | 16           |
| DC  | DIN 43772-4-7 (26 h7/7 mm 径/G½ または M20)  | 26 h7 (+0.000/-0.021 mm)  | 12.5 ±0.38            | 19           |
| DD  | DIN 43772-4-7 (26 h7/9 mm 径/G½ or M20)   | 26 h7 (+0.000/-0.021 mm)  | 15 ±0.38              | 19           |
| DE  | DIN 43772-4-7 (32 h11/11 mm 径/G¾ or M27) | 32 h11 (+0.000/-0.160 mm) | 17 ±0.38              | 22           |
| DH  | カスタム                                     | 設計オプション<br>"AXXX" で指定     | 設計オプション<br>"BXXX" で指定 | 19           |

## 溶接式サーモウェルの図面

図 21 : 溶接取付式サーモウェルの図面 (ソケット溶接) 全長 = U + H



- A. 谷径
- B. 先端径
- H. ヘッド長
- N. 機器接続
- S. ソケットサイズ

- U. 浸漬長
- d. ボア径
- t. 先端部の厚さ

表 10 : 谷径の例

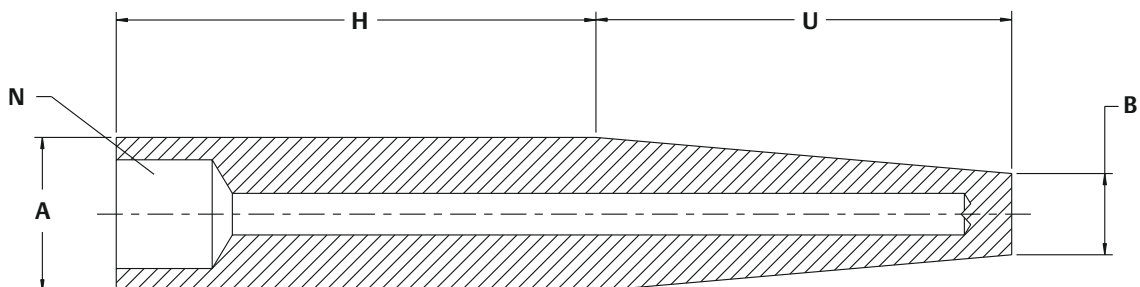
寸法はインチ (ミリメートル) で示されています。

| コード | コード W、溶接取付式  | ソケットサイズ S    | 谷径 A      | 先端径 B       |
|-----|--------------|--------------|-----------|-------------|
|     | プロセス接続部      |              |           |             |
| AA  | 3/4 インチパイプ   | 1.05 (26.67) | 0.75 (19) | 0.50 (12.7) |
| AB  | 1 インチパイプ     | 1.32 (33.4)  | 0.75 (19) | 0.50 (12.7) |
| AC  | 1 1/4 インチパイプ | 1.66 (42.16) | 0.75 (19) | 0.50 (12.7) |

表 10 : 谷径の例 (続き)

| コード | コード W、溶接取付式 | ソケットサイズ S    | 谷径 A      | 先端径 B       |
|-----|-------------|--------------|-----------|-------------|
|     | プロセス接続部     |              |           |             |
| AD  | 1½ インチパイプ   | 1.90 (48.26) | 0.75 (19) | 0.50 (12.7) |

図 22 : 溶接取付式サーモウェルの図面 (ウエルドイン) 全長 = U + H



- A. 谷径
- B. 先端径
- H. ヘッド長
- N. 機器接続
- U. 浸漬長

表 11 : 溶接取付式サーモウェル (ウエルドイン)

寸法はインチ (ミリメートル) で示されています。

| コード | コード D、溶接取付式 | 谷径 "A"             | 先端径 "B"            |
|-----|-------------|--------------------|--------------------|
|     | プロセス接続部     |                    |                    |
| AA  | ¾ インチパイプ    | 26.67 (1.050)      | 0.748 (19)         |
| AB  | 1 インチパイプ    | 33.40 (1.315)      | 0.846 (21.5)       |
| AC  | 1¼ インチパイプ   | 42.16 (1.660)      | 1.043 (26.5)       |
| AD  | 1½ インチパイプ   | 48.26 (1.900)      | 31.75 (1.250)      |
| AE  | カスタム        | 設計オプション "AXXX" で指定 | 設計オプション "BXXX" で指定 |

## ご注文方法の詳細

### 寸法単位

「ねじ式サーモウェルのご注文方法」へ戻る: [寸法単位](#)

「フランジ型サーモウェルのご注文方法」へ戻る: [寸法単位](#)

「くり抜き型サーモウェルのご注文方法」へ戻る: [寸法単位](#)

「溶接式サーモウェルのご注文方法」へ戻る: [寸法単位](#)

Rosemount 114C サーモウェルは、インチ (E) またはミリメートル (M) のいずれかで柔軟に指定できます。

#### 英系単位 (インチ)

英系を選択した場合、長さはすべてインチ単位になります。

#### メートル法

メートル法を選択した場合、長さはすべてミリメートル単位になります。

### 浸漬長 (U)

「ねじ式サーモウェルのご注文方法」へ戻る: [挿入長 \(U\)](#)

「フランジ型サーモウェルのご注文方法」へ戻る: [浸漬長 \(U\)](#)

「くり抜き型サーモウェルのご注文方法」へ戻る: [浸漬長 \(U\)](#)

「溶接式サーモウェルのご注文方法」へ戻る: [浸漬長 \(U\)](#)

浸漬長は通常、プロセス接続部の下から始まるサーモウェルのステムから先端までの長さを指します。この長さは通常、プロセス設計者によって指定されますが、少なくとも管径の 1/3 または 1/2 にするのが一般的なルールです。長さ 42 インチ (106 センチメートル) 以上のサーモウェルの場合、内部空洞の完全性が損なわれていないことを確認するために、内圧試験 (Q85) を実施する必要があります。平行ねじ込み式サーモウェルの U の長さは実質的にプロセスねじ込み部が含まれるため、U の最小長さに 1 インチ (25 mm) 余分に必要です。

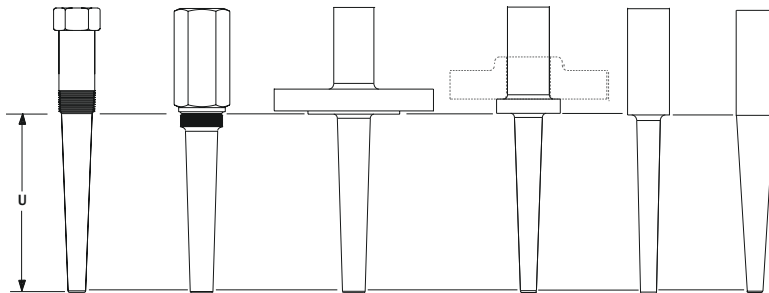


表 12: プロファイルタイプ別最小浸漬長

| プロファイル | 最小長          | 平行ねじ込み式サーモウェルの最小長 |
|--------|--------------|-------------------|
| ストレート型 | 1 インチ(25 mm) | 2 インチ(50 mm)      |
| テーパ型   | 1 インチ(25 mm) | 2 インチ(50 mm)      |
| ステップ型  | 3 インチ(80 mm) | 4 インチ(100 mm)     |

### ステムのタイプ

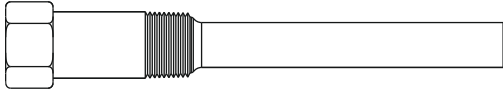
「ねじ式サーモウェルのご注文方法」へ戻る: [ステムのタイプ](#)

フランジ型サーモウエルのご注文方法へ戻る:[ステムのタイプ](#)

「くり抜き型サーモウエルのご注文方法」へ戻る:[ステムのタイプ](#)

「溶接式サーモウエルのご注文方法」へ戻る:[ステムのタイプ](#)

### ストレート型サーモウエル (1)



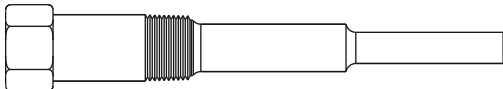
ストレート型サーモウエルの直径は、浸漬長全体にわたって同じです。プロセス媒体に対して最も大きいプロファイルで、同じ谷径の他の方式と比べて抗力は最大です。先端径が大きいため、過熱する質量が増えて、測定アセンブリの熱応答が遅くなります。このプロファイルで許容される最小浸漬長 (U) は 1 インチ (25 mm) ですが、平行ねじ式サーモウエルでは 2 インチ (50 mm) となります。

### テーパ型サーモウエル (2)



テーパ型サーモウエルの外径は、谷から先端へと徐々に細くなっています。谷径が同じであれば、この設計はストレート型サーモウエルとステップ型サーモウエルのちょうど中間に位置付けられる製品です。抗力はストレート型より小さく、ステップ型より大きくなります。応答時間はストレート型より速く、ステップ型より遅くなります。テーパ型ステムの一般的な形状には、均一 (谷から先端まで先細り) と非均一 (真っすぐな部分の後に先細りの部分が続く) の 2 種類があります。そのプロファイルの形状により、強度については他の 2 つのタイプのちょうど中間くらいです。ステップ型ウエルを使うには一般に流れ力が大きすぎる、流速の速い用途でよく使用されます。テーパ型の設計は、ストレート型よりも応答時間が速いため、強度と応答時間の要因において最適なバランスを実現します。このプロファイルで許容される最小浸漬長 (U) は 1 インチ (25 mm) ですが、平行ねじ式サーモウエルでは 2 インチ (50 mm) となります。最も長いテーパ型サーモウエルの全長は 42 インチ (1067 mm) である必要があります。したがって、浸漬長 (U) + 頭長 (H) は 42 インチ (1067 mm) 未満にすることが必要です。

### ステップ型サーモウエル (3)



ステップ型サーモウエルには、直線部が 2 カ所あり、先端の直線部の径が小さくなっています。ストレートプロファイルのサーモウエルと谷径が同じ場合、この設計では流体プロセスへの露出が少なくなります。また、先端の質量が少ないため、抗力が減り、応答時間が速くなります。一般に、ステップ型サーモウエルは肉厚が薄くなっています。その設計の形状により、ステップ型ウエルは、同じ谷径の他のタイプよりも固有周波数が高く、振動による故障の影響を受けにくくなっています。この設計では先端部に使われる材料が少ないため、応答時間の速い用途に最適なサーモウエルとされています。このプロファイルで許容される最小浸漬長 (U) は 3 インチ (75 mm) ですが、平行ねじ込み式サーモウエルでは 4 インチ (100 mm) となります。

## サーモウェル材料

「ねじ式サーモウェルのご注文方法」へ戻る:[サーモウェルの材質](#)

「フランジ型サーモウェルのご注文方法」へ戻る:[サーモウェルの材質](#)

「くり抜き型サーモウェルのご注文方法」へ戻る:[サーモウェル材料](#)

「溶接式サーモウェルのご注文方法」へ戻る:[サーモウェルの材質](#)

どのような用途の場合でも、サーモウェルを選択する際には通常、構成材質を第一に考慮します。材質の選択には3つの要因が影響します。

1. サーモウェルがさらされるプロセス媒体との化学的適合性
2. 材質の温度制限
3. 腐食のない強固な溶接と接合部を確保するための、プロセス配管材との適合性

構造と材質の適合性を確保するには、サーモウェルを入れるパイプまたは容器の設計仕様にサーモウェルが適合していることが重要です。当初のプロセス設計にはほとんどの場合、温度、圧力、腐食のほか、洗浄手順、必要な機関の承認、規則または規格も考慮されています。設置したサーモウェルは基本的にプロセスの一部になるので、サーモウェルもこのような当初の設計の考慮点の対象となり、サーモウェルの構成材質と取付けタイプの選択を左右します。国際的な圧力容器の規定には、許容される構成材質と工法のタイプを明示しています。

表 13: サーモウェルの材質

| コード               | サーモウェル材料   | フランジの材質   | コード | サーモウェル材料  | フランジの材質   |
|-------------------|--|---|-----|---|---|
| SC                | 316/316L SST UNS<br>S31600/S31603<br>ASTM A479<br>DIN 1.4401/1.4404<br>EN 10272                | 316/316L SST UNS<br>S31600/S31603<br>ASTM A182 または A240<br>DIN 1.4401/1.4404<br>EN 10222-5                | DS  | スーパーデュプレックス<br>UNS S32750<br>ASTM A479<br>DIN1.4410<br>EN 10272 | スーパーデュプレックス<br>UNS S32750<br>ASTM A182 GR F53 または A240<br>DIN1.4410<br>EN 10222-5 |
| SD <sup>(1)</sup> | 316/316L SST 二重定格<br>(NORSOK)<br>UNS S31600/S31603<br>ASTM A479 NORSOK<br>M-630 MDS S01        | 316/316L SST 二重定格<br>(NORSOK) <sup>(1)</sup><br>UNS S31600/S31603<br>ASTM A182 NORSOK<br>M-630 MDS S01    | SP  | 347 SST<br>UNS S34700<br>ASTM A479<br>DIN1.4550                 | 347 SST<br>UNS S34700<br>ASTM A182 または A240<br>DIN1.4550                          |
| SF                | 304/304L SST<br>UNS S30400/S30403<br>ASTM A479<br>DIN 1.4301/1.4306<br>EN 10272                | 304/304L SST<br>UNS S30400/S30403<br>ASTM A182 または A240<br>DIN 1.4301/1.4306<br>EN 10222-5                | AB  | 合金 B3<br>UNS N10675<br>ASTM B335<br>DIN 2.4600                  | 合金 B3<br>UNS N10675<br>ASTM B333 または ASTM<br>B462<br>DIN 2.4600                   |
| SG                | 316Ti SST UNS S31635<br>ASTM A479<br>DIN 1.4571<br>EN 10272                                    | 316Ti SST UNS S31635<br>ASTM A182 または A240<br>DIN 1.4571<br>EN 10222-5                                    | AC  | 合金 C-276 UNS N10276<br>ASTM B574<br>DIN 2.4600                  | 合金 C-276 UNS N10276<br>ASTM B462 または B575<br>DIN 2.4600                           |
| SH <sup>(2)</sup> | 316/316L SST、タンタル製<br>シース付き<br>UNS S31600/S31603<br>ASTM A479<br>DIN 1.4401/1.4404<br>EN 10272 | 316/316L SST、タンタル製<br>シース付き<br>UNS S31600/S31603<br>ASTM A182 または A240<br>DIN 1.4401/1.4404<br>EN 10222-5 | AD  | 合金 C-4 UNS N06455<br>ASTM B574<br>DIN 2.4819                    | 304/304L SST UNS<br>S30400/S30403 ASTM<br>A182 または A240<br>DIN 1.4301/1.4306      |
|                   | タンタル製シース UNS R05252  |   | AE  | 合金 C-22 UNS N06022<br>ASTM B574<br>DIN 2.4602                   | 304/304L SST UNS<br>S30400/S30403 ASTM<br>A182 または A240<br>DIN 1.4301/1.4306      |

表 13: サーモウェルの材質 (続き)

| コード | サーモウェル材料  | フランジの材質  | コード | サーモウェル材料  | フランジの材質  |
|-----|---|--|-----|---|--|
| SJ  | 316/316L SST、フッ素樹脂コーティング (UNS S31600/S31603) 付き<br>ASTM A479<br>DIN 1.4401/1.4404<br>EN 10272 | 316/316L SST、フッ素樹脂コーティング (UNS S31600/S31603) 付き<br>ASTM A182 または A240<br>DIN 1.4401/1.4404<br>EN 10222-5 | AF  | 合金 C-22 UNS N06022<br>ASTM B574<br>DIN 2.4602                     | 316/316L SST UNS S31600/S31603 ASTM A182 または A240<br>DIN 1.4401/1.4404   |
| SK  | 304/304L SST、PTFE コーティング (UNS S30400/S30403) 付き<br>ASTM A479<br>DIN 1.4301/1.4306<br>EN 10272 | 304/304L SST、PTFE コーティング (UNS S30400/S30403) 付き<br>ASTM A182 または A240<br>DIN 1.4301/1.4306<br>EN 10222-5 | AG  | 合金 20 UNS N08020<br>ASTM B473<br>DIN 2.4660                       | 合金 20 UNS N08020<br>ASTM B462 または B463<br>DIN 2.4660   |
| SL  | 310 SST UNS S31008<br>ASTM A479<br>DIN 1.4845   | 310 SST UNS S31008<br>ASTM A182 または A240<br>DIN 1.4845   | AH  | 合金 400 UNS N04400<br>ASTM B164<br>DIN 2.4360                      | 合金 400 UNS N04400<br>ASTM B564 または B127<br>DIN 2.4360  |
| SM  | 321 SST<br>UNS S32100 ASTM A479<br>DIN 1.4541<br>EN 10272                                     | 321 SST<br>UNS S32100 ASTM A182<br>または A240<br>DIN 1.4541<br>EN 10222-5                                  | AJ  | 合金 400 UNS N04400<br>ASTM B164<br>DIN 2.4360                      | 304/304L SST UNS S30400/S30403 ASTM A182 または A240<br>DIN 1.4301/1.4306   |
| SN  | 321H SST<br>UNS S32109<br>ASTM A479<br>DIN 1.4878   | 321H SST<br>UNS S32109<br>ASTM A182 または A240<br>DIN 1.4878   | AK  | 合金 600 UNS N06600<br>ASTM B166<br>DIN 2.4816                      | 合金 600 UNS N06600<br>ASTM B564 または B168<br>DIN 2.4816  |
| SR  | 904L SST<br>UNS N08904<br>ASTM A479<br>DIN 1.4539   | 904L SST<br>UNS N08904<br>ASTM A240<br>DIN 1.4539  | AL  | 合金 600 UNS N06600<br>ASTM B166<br>DIN 2.4816                      | 304/304L SST UNS S30400/S30403 ASTM A182 または A240<br>DIN 1.4301/ 1.4306  |
| AN  | 合金 625<br>UNS N06625<br>ASTM B446<br>DIN 2.4856   | 合金 625<br>UNS N06625<br>ASTM B443 または B564<br>DIN 2.4856   | AM  | 合金 601<br>UNS N06601<br>ASTM B166<br>DIN 2.4851                   | 合金 601<br>UNS N06601<br>ASTM B168 または B564<br>DIN 2.4851   |
| AP  | 合金 800<br>UNS N08800<br>ASTM B408<br>DIN 1.4876   | 合金 800<br>UNS N08800<br>ASTM B409 または B564<br>DIN 1.4876   | DU  | デュプレックス 2205<br>UNS S31803<br>ASTM A479<br>DIN 1.4462<br>EN 10272 | デュプレックス 2205<br>UNS S31803<br>ASTM A182 GR F51 または A240<br>DIN 1.4462<br>EN 10222-5                                  |
| MO  | モリブデン<br>16 MO 3<br>DIN 1.5415 EN 10273   | モリブデン<br>16 MO 3<br>DIN 1.5415 EN 10273  | CC  | クロムモリブデン鋼 F-91<br>UNS K90901<br>ASTM A182<br>DIN 1.4903           | クロムモリブデン鋼 F-91<br>UNS K90901<br>ASTM A182 GR F-9、<br>TA217 GR C12A、または<br>A387 GR 91 CL2<br>DIN 1.4903<br>EN 10222-2 |
| AQ  | 合金 800H/HT<br>UNS N08810/N08811<br>ASTM B408<br>DIN 1.4959                                    | 合金 800H/HT<br>UNS N08810/N08811<br>ASTM B409 または B564<br>DIN 1.4959                                      | NK  | ニッケル 200<br>UNS N02200 ASTM B160<br>DIN 2.4066                    | ニッケル 200<br>UNS N02200 ASTM B162<br>または B564<br>DIN 2.4066   |



表 13: サーモウェルの材質 (続き)

| コード | サーモウェル材料  | フランジの材質   | コード               | サーモウェル材料  | フランジの材質  |
|-----|---|---|-------------------|---|--|
| AR  | 合金 825<br>UNS N08825<br>ASTM B425<br>DIN 2.4858     | 合金 825<br>UNS N08825<br>ASTM B424 または B564<br>DIN 2.4858                | CA                | クロムモリブデン鋼 B-11<br>UNS K11797<br>ASTM A739 GR B-11<br>DIN 1.7335<br>EN 10273 | クロムモリブデン鋼 F-11<br>UNS K11572<br>ASTM A182 GR F-11 CL2<br>または A387 GR11 CL2<br>DIN 1.7335<br>EN 10222-2   |
| AU  | 合金 C-22<br>UNS N06022<br>ASTM B574<br>DIN 2.4602    | 合金 C-22<br>UNS N06022<br>ASTM B564 または B575<br>DIN 2.4602               | CB                | クロムモリブデン鋼 B-22<br>UNS K21390<br>ASTM A739 GR B-22<br>DIN 1.7380<br>EN 10273 | クロムモリブデン鋼 F-22<br>UNS K21590<br>ASTM A182 GR F-22 CL3,<br>A217 GR WC9、または<br>A387 GR22 CL2<br>DIN 1.7380 |
| AS  | 合金 F44 Mo6<br>UNS S31254<br>ASTM A479<br>DIN 1.4547 | 合金 F44 Mo6<br>UNS S31254<br>ASTM A182 または A240<br>DIN 1.4547            | DT <sup>(1)</sup> | スーパーデュプレックス<br>(NORSOK)<br>UNS S32750<br>ASTM A479 NORSOK<br>M-630 MDS D57  | スーパーデュプレックス<br>(NORSOK)<br>UNS S32750<br>ASTM A182 GR F53<br>NORSOK M-630<br>MDS D54                     |
| CS  | 炭素鋼 UNS K03504<br>ASTM A105<br>DIN 1.0402           | 炭素鋼 UNS K03504<br>ASTM A105、A216 GR<br>WCB、または A515 GR 70<br>DIN 1.0402 | DV <sup>(1)</sup> | デュプレックス 2205<br>(NORSOK)<br>UNS S31803<br>ASTM A479 NORSOK<br>M-630 MDS D47 | デュプレックス 2205<br>(NORSOK)<br>UNS S31803<br>ASTM A182 GR F51<br>NORSOK M-630<br>MDS D44                    |
| TT  | チタン級 2 UNS R50400<br>ASTM B348 GR 2<br>DIN 3.7035   | チタン級 2 UNS R50400<br>ASTM B381 GR 2<br>DIN 3.7035                       |                   |   |  |

(1) 材料供給者の資格は NORSOK M-650 に準拠/材質は NORSOK M-630 に従って認可

(2) シース厚 = 0.01 インチ (0.38 mm)

## NORSOK

Rosemount 114 サーモウェルを NORSOK と共に注文すると、NORSOK M-650 認定サプライヤからの原材料、NORSOK M-630 データシートに準拠した材料が使用され、NORSOK M-601 に準拠したフランジ溶接が行われます。NORSOK の材料は NACE MR0175/ISO 15156 の要件も満たします。

MTR を受け取るには、Q8 を注文する必要があります。MTR には M-650 認定試験記録 (QTR) カバーシートが付属します。M-630 データシートで要求されるその他の試験は MTR に含まれます。

ASTM 要件に加えて、NORSOK デュプレックスに必要な試験の一部は次の通りです。

- 倍率 400~500 の顕微鏡試験
- ASTM E 562 に準拠したフェライト含有量解析、または ASTM E 1245 に従った画像分析フェライト含有量は 35~55 パーセント以内とします。
- ASTM A 370 に従った、-46 °C でのシャルピー V ノッチ試験。最小吸収エネルギーは平均 45 J、単発 35 J とします。
- ASTM G 48 手法 A に従った腐食試験。倍率 20 倍で腐食孔がないこと、重量損失は 4 g/m<sup>2</sup> 未満であること。

材料要件の詳細については、ASTM および NORSOK M-630 規格に記載されています。

## ヘッド長 (H)

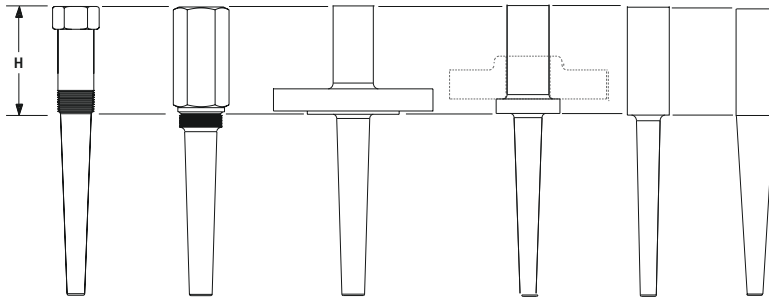
「ねじ式サーモウェルのご注文方法」へ戻る:[ねじ式サーモウェルのご注文方法](#)

「フランジ型サーモウェルのご注文方法」へ戻る:[フランジ型サーモウェルのご注文方法](#)

「くり抜き型サーモウェルのご注文方法」へ戻る:[ヘッド長 \(H\)](#)

「溶接式サーモウェルのご注文方法」へ戻る:[ヘッド長 \(H\)](#)

ヘッド長はプロセス接続部からサーモウェル最上部までの長さです。各タイプには最小ヘッド長があります。指定する長さはその最小長と同じかそれ以上にする必要があります。以下に、すべてのプロセス接続タイプを示します。



### 注

接続部が Class 900 (ASME B16.5) に適合するフランジ型サーモウェルとくり抜き型サーモウェルの業界規格の最小ヘッド長は 2.25 インチ (60 mm) です。

**表 14: 推奨される最小ヘッド長**

寸法はインチ (ミリメートル) で示されています。

| プロセス接続部 | 最小ヘッド長 (H) |
|---------|------------|
| ねじ式     | 1.75 (45)  |
| 溶接式     |            |

表 15 : ASME B16.5 の接続クラス別最小ヘッド長 (推奨)

寸法はインチ (ミリメートル) で示されています。

| 接続部サイズ              | 接続部クラス     |            |                |                 |             |
|---------------------|------------|------------|----------------|-----------------|-------------|
|                     | 150        | 300        | 400/600        | 900/1500        | 2500        |
| <b>フランジ型</b>        |            |            |                |                 |             |
| ¾                   | 該当なし       | 1.75 (45)  | 該当なし           | 該当なし            | 該当なし        |
| 1                   | 1.75 (45)  | 1.75 (45)  | 1.75 (45)      | 2.00 (50)       | 2.55 (57)   |
| 1 ½                 | 1.75 (45)  | 1.75 (45)  | 1.75 (45)      | 2.00 (50)       | 2.50 (65)   |
| 2                   | 1.75 (45)  | 1.75 (45)  | 1.75 (45)      | 2.25 (57)       | 2.75 (70)   |
| 3                   | 1.75 (45)  | 2.25 (57)  | 2.25 (57)      | 3.00 (75)       | 3.75 (96)   |
| 4                   | 1.75 (45)  | 該当なし       | 該当なし           | 該当なし            | 該当なし        |
| 6                   | 1.75 (45)  | 該当なし       | 該当なし           | 該当なし            | 該当なし        |
| <b>フランジ型、RTJ 付き</b> | <b>150</b> | <b>300</b> | <b>400/600</b> | <b>900/1500</b> | <b>2500</b> |
| ¾                   | 該当なし       | 2.00 (50)  | 該当なし           | 該当なし            | 該当なし        |
| 1                   | 1.75 (45)  | 2.00 (50)  | 2.00 (50)      | 2.50 (65)       | 該当なし        |
| 1 ½                 | 2.00 (50)  | 2.00 (50)  | 2.00 (50)      | 2.50 (65)       | 3.25 (80)   |
| 2                   | 2.00 (50)  | 2.00 (50)  | 2.00 (50)      | 2.75 (70)       | 3.50 (85)   |
| 3                   | 2.25 (60)  | 該当なし       | 該当なし           | 該当なし            | 該当なし        |
| 4                   | 2.25 (60)  | 該当なし       | 該当なし           | 該当なし            | 該当なし        |
| 6                   | 2.25 (60)  | 該当なし       | 該当なし           | 該当なし            | 該当なし        |
| <b>くり抜き型</b>        | <b>150</b> | <b>300</b> | <b>400/600</b> | <b>900/1500</b> | <b>2500</b> |
| 1                   | 1.75 (45)  | 1.75 (45)  | 1.75 (45)      | 2.00 (50)       | 2.25 (60)   |
| 1 ½                 | 1.75 (45)  | 1.75 (45)  | 1.75 (45)      | 2.25 (60)       | 2.75 (70)   |
| 2                   | 1.75 (45)  | 1.75 (45)  | 2.00 (50)      | 2.75 (70)       | 3.25 (80)   |
| <b>くり抜き型、RTJ 付き</b> | <b>150</b> | <b>300</b> | <b>400/600</b> | <b>900/1500</b> | <b>2500</b> |
| 1                   | 1.75 (45)  | 1.75 (45)  | 2.25 (60)      | 2.25 (60)       | 2.50 (65)   |
| 1 ½                 | 1.75 (45)  | 2.00 (50)  | 2.00 (50)      | 2.50 (65)       | 3.00 (75)   |
| 2                   | 1.75 (45)  | 2.00 (50)  | 2.25 (60)      | 3.00 (75)       | 90 (3.50)   |

表 16 : EN 1092-1 の接続クラス別の最小ヘッド長 (推奨)

寸法は、ミリメートル単位です。

| 接続部サイズ | 接続部クラス   |          |          |       |        |
|--------|----------|----------|----------|-------|--------|
|        | PN 2.5/6 | PN 10/16 | PN 25/40 | PN 63 | PN 100 |
| DN 20  | 40       | 45       |          | 50    |        |
| DN 25  | 40       | 45       |          | 50    |        |
| DN 40  | 40       | 45       |          | 50    |        |
| DN 50  | 40       | 45       |          | 55    | 60     |
| DN 65  | 40       | 45       | 50       | 55    | 60     |
| DN 80  | 40       | 45       | 50       | 55    | 60     |
| DN 100 | 40       | 45       | 50       | 55    | 60     |

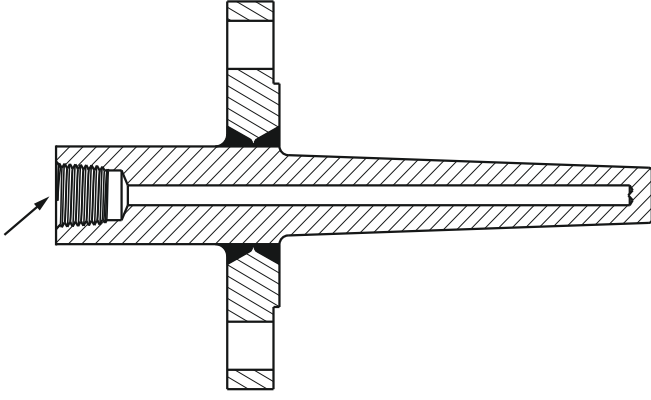
## 機器接続部

「ねじ式サーモウェルのご注文方法」へ戻る:[機器接続部](#)

「フランジ型サーモウェルのご注文方法」へ戻る:[機器接続部](#)

「くり抜き型サーモウェルのご注文方法」へ戻る:[機器接続部](#)

「溶接式サーモウェルのご注文方法」へ戻る:[機器接続部](#)

| ねじ           | 仕様                      | 雌ねじ  |
|--------------|-------------------------|--|
| ½～14 NPT     | SAE-AS 71051            |  |
| ½～14 NPSM    | ASME B1.20.1、8本のねじ (最小) |  |
| ¾～14 NPT     | SAE-AS 71051            |  |
| M18 × 1.5p   | BS 3643                 |  |
| M20 × 1.5p   |                         |  |
| M24 × 1.5p   |                         |  |
| M27 × 2p     |                         |  |
| M14 × 1.5p   |                         |  |
| G½ インチ(BSPF) | ISO 228/1 (BS 2779)     |  |
| G¾ インチ(BSPF) | ISO 228/1 (BS 2779)     |  |

## センサ/サーモウェアの組付けオプション (XT、XW)

「ねじ式サーモウェルのご注文方法」へ戻る:[センサ/サーモウェアの組付けオプション](#)

「フランジ型サーモウェルのご注文方法」へ戻る:[センサ/サーモウェアの組付けオプション](#)

「くり抜き型サーモウェルのご注文方法」へ戻る:[センサ/サーモウェアの組付けオプション](#)

「溶接式サーモウェルのご注文方法」へ戻る:[センサ/サーモウェアの組付けオプション](#)

### XT

このオプションは、Rosemount 214C センサを Rosemount 114C サーモウェルと一緒に注文した場合に選択します。このオプションの選択により、センサがサーモウェルに螺入されますが、手で絞めるだけです。

### XW

このオプションは、Rosemount 214C センサを Rosemount 114C サーモウェルと一緒に注文した場合に選択します。センサをサーモウェルに螺入してトルクをかけ、プロセスに対応した取り付けを行います。

## 製品保証の延長 (WR3、WR5)

「ねじ式サーモウェルのご注文方法」へ戻る:[製品の延長保証](#)

「フランジ型サーモウェルのご注文方法」へ戻る:[製品の延長保証](#)

「くり抜き型サーモウェルのご注文方法」へ戻る:[製品の延長保証](#)

「溶接式サーモウェルのご注文方法」へ戻る:[製品の延長保証](#)

製品保証の延長オプションは、3年または5年の保証プランを利用できます。このモデル表記の場合、3年間の保証延長のオプションコード WR3 または 5年間保証の WR5 を注文してください。この保証はメーカー限定保証の延長で、販売者が製造した製品または提供するサービスには、該当する保証期間が終了するまで、通常の使用および管理下においては、材料または製造上における欠陥がないことを保証しています。

## サーモウェルの計算 (R21)

「ねじ式サーモウェルのご注文方法」へ戻る:[サーモウェルの計算](#)

「フランジ型サーモウェルのご注文方法」へ戻る:[サーモウェルの計算](#)

「くり抜き型サーモウェルのご注文方法」へ戻る:[サーモウェルの計算](#)

「溶接式サーモウェルのご注文方法」へ戻る:[サーモウェルの計算](#)

ASME PTC 19.3TW は、幅広い温度測定用途に向けた信頼できるサーモウェルのサービスを実現する機械設計規格として世界的に認知されています。そのサービスには、設計、材質、取付け方法、プロセス条件に基づくバーストック型サーモウェルおよびプロセスに設置されたサーモウェルへの応力の評価も含まれます。提供される文書には、プロセス情報、サーモウェルの形状、包括的な計算分析が記載されています。また、分析に基づいて合格または不合格も判定しています。

ASME PTC 19.3 TW には、特定のプロセス条件下でサーモウェルを使用できるかを判定する定量的基準が 4 つあります。

- 周波数の制限:** サーモウェルの共振周波数は、流体の流れで破壊的な振動が励起されないように十分に高くする必要があります。
- 動的応力の制限:** 最大一次動的応力は、許容される疲労応力の制限を超えてはいけません。サーモウェルが動作条件に達するようインライン共振を貫通する必要がある設計の場合、共振時の疲労チェックが追加されます。
- 静的応力の制限:** サーモウェルの最大定常応力は、ミーゼスの条件で決められているように、許容される応力を超えてはいけません。
- 静水圧の制限:** 外部圧力は、サーモウェルの先端、シャンク、フランジ(またはネジ部)の圧力定格を超えてはいけません。

また、プロセス環境に対するサーモウェル材質の適合性を考慮する必要があります。したがって、設計者はサーモウェルへの腐食と浸食の影響、プロセス条件に曝露されることで生じる材質特性への影響を評価する必要があります。

この規格の詳細については、サーモウェル計算の[ホワイトペーパー](#)を参照してください。すべてのサーモウェルで幅広いウェイク周波数を計算して、特定用途のプロセス条件に適していることを確認することを推奨します。このオプションを依頼されない場合、お客様ご自身で計算を行うか、計算をしないことのリスクをご理解いただいているものとします。

弊社では、Thermowell Design Accelerator という無料オンラインソフトウェアを提供しています。設計者はこのソフトウェアを使ってサーモウェルの計算を行うことができます。計算に失敗すると、有効な結果が出るまで自動的に再計算が行われ、Rosemount 114 サーモウェルと 214 センサ・モデル・コードの組み合わせを推奨します。このソフトウェアは、計算のプロセスを簡素化するように設計されており、Excel シートテンプレートを使って大量のタグをアップロードできます。このテンプレートでは、一度に 500 以上のタグをアップロードできます。また、タグごとに複数のプロセス条件を記載でき、混成流を計算できます。ASME PTC 19.3TW では、気体または液体のみのガイダンスを提供し、混成流に関するガイダンスはありません。設計者は混成流の条件を指定し、気体または液体のどちらが主流かを選択する必要があります。Thermowell Design Accelerator はこれらの計算を実行し、両方の条件に合うサーモウェルを選びます。

## NACE 証明書 (Q35)

「ねじ式サーモウェルのご注文方法」へ戻る:[NACE 認証](#)

「フランジ型サーモウェルのご注文方法」へ戻る:[NACE 認証](#)

「くり抜き型サーモウェルのご注文方法」へ戻る:[NACE 認証](#)

「溶接式サーモウェルのご注文方法」へ戻る:[NACE 認証](#)

このオプションは、使用されているサーモウェルの材料が NACE MR0175/ISO 15156 および NACE MR0103 に準拠していることを証明します。提供される材料証明書には、参照されている規格への適合性が記載されます。

| 材質コード | 認定材料                       |
|-------|----------------------------|
| SC    | 316/316L 二重定格 SST          |
| SF    | 304/304L 二重定格 SST          |
| SD    | 316/316L 二重定格 SST NORSOK   |
| SJ    | 316/316L SST、フッ素樹脂コーティング付き |

| 材質コード | 認定材料                        |
|-------|-----------------------------|
| SK    | 304/304L SST、PTFE コーティング付き  |
| DT    | スーパーデュプレックス NORSOK          |
| DV    | デュプレックス 2205 NORSOK         |
| SL    | 310 SST                     |
| SM    | 321 SST                     |
| AB    | 合金 B3                       |
| AC    | 合金 C-276                    |
| AG    | 合金 20                       |
| AH    | 合金 400                      |
| AK    | 合金 600                      |
| CA    | クロムモリブデン鋼 B-11/F-11 クラス II  |
| CB    | クロムモリブデン鋼 B-22/F-22 クラス III |

## PMI 試験 (Q76)

「ねじ式サーモウェルのご注文方法」へ戻る:[PMI 試験](#)

「フランジ型サーモウェルのご注文方法」へ戻る:[PMI 試験](#)

「くり抜き型サーモウェルのご注文方法」へ戻る:[PMI 試験](#)

「溶接式サーモウェルのご注文方法」へ戻る:[PMI 試験](#)

合金成分分析 (PMI) は、サーモウェルの材質が Rosemount 114C モデルコードの指定通りであることを検証する試験です。非破壊的な方法で元素分析を実施するために、蛍光 X 線 (XRF) が使用されます。証明書には、各サーモウェルの該当する材料規格と比較した PMI の結果と参照基準が記載されます。フランジには 2 つの溶接点があります。他のすべてのサーモウェルのコンポーネント (溶接部を含む) の溶接点は 1 つです。XRF は鉄鋼の炭素は検出しません。オプション R40 を選択すると、PMI をサーモウェルに刻印できます。使用されている技術のタイプのため、炭素鋼材はこの試験から除外されます。

## 材料認証 (Q8)

「ねじ式サーモウェルのご注文方法」へ戻る:[材料認証](#)

「フランジ型サーモウェルのご注文方法」へ戻る:[材料認証](#)

「くり抜き型サーモウェルのご注文方法」へ戻る:[材料認証](#)

「溶接式サーモウェルのご注文方法」へ戻る:[材料認証](#)

材料認定とトレーサビリティは、EN 10204 タイプ 3.1 検査証明書に準拠しています。提供される証明書には、材料規格によって要求されるヒートコード、化学分析、および試験が記録されます。

## 低温シャルピー試験 (M01)

「ねじ式サーモウェルのご注文方法」へ戻る:[材料試験](#)

「フランジ型サーモウェルのご注文方法」へ戻る:[材料試験](#)

「くり抜き型サーモウェルのご注文方法」へ戻る:[材料試験](#)

「溶接式サーモウェルのご注文方法」へ戻る:[材料試験](#)

試験は ASTM A370 に従って実施され、材料トレーサビリティ報告書 (Q8) に報告書が付属します。いずれかの書類が必要な場合は、この報告書を注文する必要があります。シャルピー試験は、サーモウェルの製造に使われる棒とフランジの原材料の硬度をチェックするために実施されます。以下の表に、このオプションで使用可能な材質、試験温度、合否基準を示します。

| 材質           | 材質コード  | シャルピー温度           | 合格衝撃値                                    |
|--------------|--|-------------------|--|
| デュプレックス      | DS - スーパーデュプレックス<br>DT - スーパーデュプレックス (NORSOK)<br>DU - デュプレックス<br>DV - デュプレックス (NORSOK)   | -58 °F (-50 °C)   | 平均:45 J (33 ft-lb)<br>最小:35 J (26 ft-lb) |
| 300 シリーズ SST | SC - 316/316L SST SD - 316/316L SST (NORSOK)<br>SF - 304/304L<br>SG - 316 Ti<br>SH - 316/316L、タンタル製シース付き<br>SJ - 316/316L、フッ素樹脂コーティング付き<br>SK - 304/304L、PTFE コーティング付き<br>SM - 321 SST | -321 °F (-196 °C) | 平均:60 J (44 ft-lb)<br>最小:55 J (41 ft-lb) |

## サーモウェル材質の超音波試験 (M02)

「ねじ式サーモウェルのご注文方法」へ戻る:[材料試験](#)

「フランジ型サーモウェルのご注文方法」へ戻る:[材料試験](#)

「くり抜き型サーモウェルのご注文方法」へ戻る:[材料試験](#)

「溶接式サーモウェルのご注文方法」へ戻る:[材料試験](#)

超音波試験は、サーモウェルの製造に使われる棒とフランジの原材料の質をチェックするために実施されます。この試験は、ASTM A388 で指定された手順に従ってレベル 2 検査担当者が実施します。校正と合否基準は API 6A に従うものとします。

## 表面仕上げ認証 (Q16)

「ねじ式サーモウェルのご注文方法」へ戻る:[表面仕上げ](#)

「フランジ型サーモウェルのご注文方法」へ戻る:[表面仕上げ](#)

「くり抜き型サーモウェルのご注文方法」へ戻る:[表面仕上げ](#)

「溶接式サーモウェルのご注文方法」へ戻る:[表面仕上げ](#)

サーモウェルの表面仕上げは通常、すべてのバリと尖った部分をすべて除去してサーモウェルステムの表面を滑らかにするために行われます。Rosemount 114C には、T32 インチ CLA N6 (0.8 μm Ra) 以上の標準表面仕上げが施されます。このオプションでは、ステムとフランジ (該当する場合) の最大表面仕上げの測定値と合否を記録した証明書を提供します。Rosemount 114C ではさらに優れた表面仕上げオプションも提供しています (オプション R14 を参照)。

## 表面仕上げ <Ra 0.3 μm (12 μ インチ) (R14)

「ねじ式サーモウェルのご注文方法」へ戻る:[表面仕上げ](#)

「フランジ型サーモウェルのご注文方法」へ戻る:[表面仕上げ](#)

「くり抜き型サーモウェルのご注文方法」へ戻る:[表面仕上げ](#)

「溶接式サーモウェルのご注文方法」へ戻る:[表面仕上げ](#)

表面仕上げが Ra 0.3 μm 未満になるように改善します。表面仕上げの向上によって耐食性が高まり、サーモウェルの清掃がしやすくなります。表面仕上げはサニタリ用途で一般的です。

## 電解研磨 (R20)

「ねじ式サーモウェルのご注文方法」へ戻る:[電解研磨](#)

「フランジ型サーモウェルのご注文方法」へ戻る:[電解研磨](#)

「くり抜き型サーモウェルのご注文方法」へ戻る:[電解研磨](#)

「溶接式サーモウェルのご注文方法」へ戻る:[電解研磨](#)

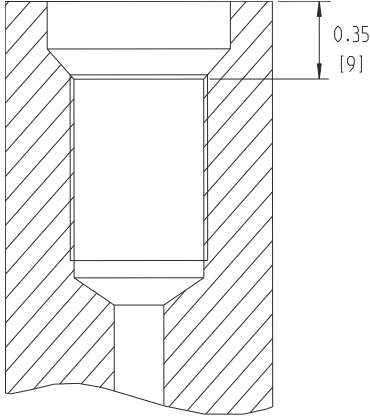
電解研磨プロセスでは、電流と化学薬品を組み合わせることで表面仕上げを向上させます。表面はきれいに磨かれたようになります。表面の傷、歪み、金属破片、研磨剤の埋込みの原因となる冷間加工がないため、機械研磨よりも多くのメリットがあります。表面仕上げの向上によって耐食性が高まり、サーモウェルの清掃がしやすくなります。表面仕上げはサニタリ用途で一般的です。接液表面のみに行われます。



## ステップ型機器のネジ部 (R61)

「くり抜き型サーモウエルのご注文方法」へ戻る:[ステップ型機器のネジ部](#)

以下の図に示すように、ネジは埋め込まれており、サーモウエルの機器接続部入口の上面から 0.35 インチ (9 mm) の位置にあります。



## 標準外部静水圧試験 (Q5)

「ねじ式サーモウエルのご注文方法」へ戻る:[外部静水圧試験](#)

「フランジ型サーモウエルのご注文方法」へ戻る:[外部静水圧試験](#)

「くり抜き型サーモウエルのご注文方法」へ戻る:[外部静水圧試験](#)

サーモウエルの試験は 10 分間室温で実施されています。水は、塩素含量が 30ppm 未満であることが証明されています。証明書には、塩素含量、静水圧試験の圧力レベル、期間、試験結果が記載されます。サーモウエルの各種取付け方法の圧力定格 (psi) は次の通りです。

### フランジ型およびくり抜き型

静水圧試験レベルは ASME B16.5 に準拠しています。以下の表と規格に矛盾がある場合は、規格が優先されるものとします。

| フランジのクラス<br>(lb) | サーモウエルの材質 (psi) |               |  |      |      |  |
|------------------|-----------------|---------------|--|------|------|--|
|                  | NK              | AH, AQ,<br>TT | SC, SD, SF, SG, SH, SJ, SK, SL,<br>SM, SN, SP, AP, AM, AD, AE, AF,<br>AJ, AL | CS   | SR   | AG, AK, CA, AB, AC, CB,<br>CC, DU, DT, DV, AN, AR,<br>AU, AS, MO, DS |
| 150              | 300             | 350           | 425  | 450  | 450  | 450  |
| 300              | 725             | 900           | 1100   | 1125 | 1125 | 1125   |
| 600              | 1450            | 1800          | 2175   | 2225 | 2250 | 2250   |
| 1500 (900)       | 3600            | 4500          | 5400   | 5575 | 5600 | 5625   |
| 2500             | 6000            | 7500          | 9000   | 9275 | 9300 | 9375   |

表 17 : 外部圧力試験 - DIN

| DIN フランジ型サーモウェル  |            |
|------------------|------------|
| 公称圧力 (bar)       | 試験圧力 (bar) |
| 16               | 40         |
| 40               | 100        |
| 100              | 250        |
| 圧力定格の 2.5 倍までテスト |            |

### ねじ式サーモウェル

1500 psi

## 拡張外部圧力試験 (Q9)

「ねじ式サーモウェルのご注文方法」へ戻る:[外部静水圧試験](#)

「フランジ型サーモウェルのご注文方法」へ戻る:[外部静水圧試験](#)

「くり抜き型サーモウェルのご注文方法」へ戻る:[外部静水圧試験](#)

サーモウェルの試験は 20 分間室温で実施されています。水は、塩素含量が 30ppm 未満であることが証明されています。証明書には、塩素含量、静水圧試験の圧力レベル、期間、試験結果が記載されます。各種サーモウェル取付け方法の圧力定格 (psi 単位) は、標準外部圧力試験と同じです。

## 標準内部静水圧試験 (Q85)

「ねじ式サーモウェルのご注文方法」へ戻る:[内部静水圧試験](#)

「フランジ型サーモウェルのご注文方法」へ戻る:[内部静水圧試験](#)

「くり抜き型サーモウェルのご注文方法」へ戻る:[内部静水圧試験](#)

「溶接式サーモウェルのご注文方法」へ戻る:[内部静水圧試験](#)

この試験は、少なくとも 10 分間室温で最大 3000 psi までの圧力で行われます。ここで使われる水は、塩化物含量が 30 PPM 未満であることが証明されています。提供される証明書には、塩化物含量、静水圧試験のレベル、期間、結果が記載されます。長さ 42 インチ (106 センチメートル) 以上のサーモウェルの場合、内部空洞の完全性が損なわれていないことを確認するために、内圧試験 (Q85) を実施する必要があります。

## 拡張内部静水圧試験 (Q86)

「ねじ式サーモウェルのご注文方法」へ戻る:[内部静水圧試験](#)

「フランジ型サーモウェルのご注文方法」へ戻る:[内部静水圧試験](#)

「くり抜き型サーモウェルのご注文方法」へ戻る:[内部静水圧試験](#)

「溶接式サーモウェルのご注文方法」へ戻る:[内部静水圧試験](#)

この試験は、少なくとも 20 分間室温で最大 3000 PSI までの圧力で行われます。ここで使われる水は、塩化物含量が 30 PPM 未満であることが証明されています。提供される証明書には、塩化物含量、静水圧試験のレベル、期間、結果が記載されます。長さ 42 インチ (106 センチメートル) 以上のサーモウェルの場合、標準内部空洞の完全性が損なわれていないことを確認するために、内圧試験 (Q85) を実施する必要があります。

## カナダ登録番号 (Q17)

「ねじ式サーモウェルのご注文方法」へ戻る:[ねじ式サーモウェルのご注文方法](#)

「フランジ型サーモウェルのご注文方法」へ戻る:[カナダ登録番号](#)

「くり抜き型サーモウェルのご注文方法」へ戻る:[カナダ登録番号](#)

「溶接式サーモウェルのご注文方法」へ戻る:[カナダ登録番号](#)

カナダで使用される圧力容器、配管システム、または取付具はすべて CRN (カナダ登録番号) を付すことが法により求められています。登録番号を付けることで、すべての圧力容器、配管システム、取付具が適切な品質管理制度下で製造されます。この CRN はカナダの全州で有効ですが、最終目的地の州を注文手続き中に確認する必要があります。

| 材質コード | CRN 認可の材質                   |
|-------|-----------------------------|
| SC    | 316/316L 二重定格               |
| SF    | 304/304L 二重定格               |
| SH    | 316 SST、タンタル製シース付き          |
| SJ    | 316L SST、フッ素樹脂コーティング付き      |
| SK    | 304 SST、PTFE コーティング付き       |
| SL    | 310 SST                     |
| SM    | 321 SST                     |
| AB    | 合金 B3                       |
| AC    | 合金 C-276                    |
| AG    | 合金 20                       |
| AH    | 合金 400                      |
| AJ    | 合金 400 (304 SST フランジ付き)     |
| AK    | 合金 600                      |
| AL    | 合金 600 (304 SST フランジ付き)     |
| CA    | クロムモリブデン鋼 B-11/F-11 クラス II  |
| CB    | クロムモリブデン鋼 B-22/F-22 クラス III |
| CC    | クロムモリブデン鋼 F-91              |
| CS    | 炭素鋼 (A-105)                 |
| TT    | チタングレード 2                   |
| DU    | デュプレックス 2205 等級 F51         |

## 染料浸透試験 (Q73)

「ねじ式サーモウェルのご注文方法」へ戻る:[染料浸透試験](#)

「フランジ型サーモウェルのご注文方法」へ戻る:[ペネトレーション試験](#)

「くり抜き型サーモウェルのご注文方法」へ戻る:[ペネトレーション試験](#)

「溶接式サーモウェルのご注文方法」へ戻る:[ペネトレーション試験](#)

染料または液体浸透試験は、ASME レベル II または III の訓練を受けた検査担当者が実施します。これらの試験はすべて、ASME 第 V 項の第 6 条、および ASME 第 III 項の第 1 NB-2546 段に準拠した合否基準に従って実施されます。証明書には、検査担当者名、染料浸透合否基準、テスト結果が記載されます。

## 超音波肉厚試験 (Q83)

「ねじ式サーモウェルのご注文方法」へ戻る:[ねじ式サーモウェルのご注文方法](#)

「フランジ型サーモウェルのご注文方法」へ戻る:[肉厚試験](#)

「くり抜き型サーモウェルのご注文方法」へ戻る:[肉厚試験](#)

「溶接式サーモウェルのご注文方法」へ戻る:[肉厚試験](#)

ステムの肉厚を確認するために実施される超音波試験最小および最大肉厚の測定値は、サーモウェル先端から 25 mm (1 インチ) 離れた箇所まで記録するものとします。穴の位置は、公称寸法の最小ステム肉厚の 10 パーセントである必要があります。

## 放射線 (X 線) 肉厚試験 (Q84)

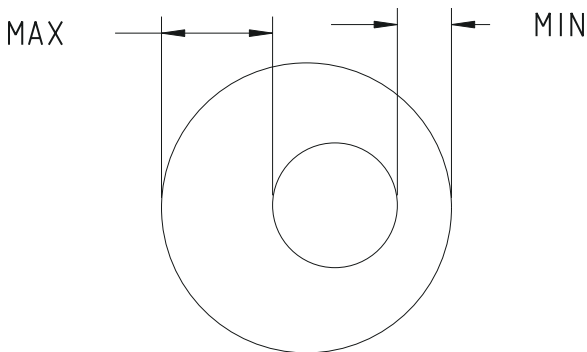
「ねじ式サーモウェルのご注文方法」へ戻る:[内部静水圧試験](#)

「フランジ型サーモウェルのご注文方法」へ戻る:[内部静水圧試験](#)

「くり抜き型サーモウェルのご注文方法」へ戻る:[内部静水圧試験](#)

「溶接式サーモウェルのご注文方法」へ戻る:[内部静水圧試験](#)

放射線試験は穴の位置を確認するために、ASME 第 2 項 V 条 2 に従ってレベル 2 の検査員によって実施されます。肉厚を確認するために、90 度の角度で 2 枚の画像を取得するものとします。サーモウェル先端から 25 mm (1 インチ) の位置で肉厚測定値が各画像で記録されます (合計 4 つの測定値)。測定位置は、2.7 mm の最小肉厚の基準を満たすものとします。



## 特殊クリーニング (Q6)

「ねじ式サーモウェルのご注文方法」へ戻る:[特殊クリーニング](#)

「フランジ型サーモウェルのご注文方法」へ戻る:[特殊クリーニング](#)

「くり抜き型サーモウェルのご注文方法」へ戻る:[特殊クリーニング](#)

「溶接式サーモウェルのご注文方法」へ戻る:[特殊クリーニング](#)

酸素/特殊サービス用の特殊クリーニングは ASTM G93 に従って行われます。ASTM G93 タイプ II 定量試験を使用することで手順の適格性が認可されます。この試験について提供される書類には、ASTM G93 への適合性が記載されます。洗浄したサーモウェルはすべて、汚染を避けるために密封したプラスチックの袋に入った状態で納品されます。炭素鋼またはコーティングされた材料では提供されません。

## サーモウェルのマーク (R40)

「ねじ式サーモウェルのご注文方法」へ戻る:[サーモウェルのマーク](#)

「フランジ型サーモウェルのご注文方法」へ戻る:[サーモウェルのマーク](#)

「くり抜き型サーモウェルのご注文方法」へ戻る:[サーモウェルのマーク](#)

「溶接式サーモウェルのご注文方法」へ戻る:[サーモウェルのマーク](#)

これらのオプションでは、サーモウェルに特定の試験マークを付けることができます。以下は、このオプションで提供されている試験です。R40 を注文する場合は、Q5、Q76、または Q9 のいずれかを注文する必要があります。

- Q5 — 標準外部耐圧試験の値と単位
- Q76 — PMI は、サーモウェルのヘッド長の部分とフランジ (ある場合) の上部に付けられます
- Q9 — 拡張外部耐圧試験の値と単位

## 溶接施工要領認定記録 (Q66)

「フランジ型サーモウェルのご注文方法」へ戻る:[フランジ溶接に関する文書](#)

その施工方法で適切な溶接が行えることを確認するために実施され、徹底的にテストされた試験の記録。書類は QW-200.2 ASME 第 IX 項に従って提供されます。

オプション M01 (低温シャルピー) を選択した場合のサーモウェルの記録は異なっており、正しい書類がお客様に提出されるように選択時に強調表示されます。

## 溶接士の技量認定 (Q67)

「フランジ型サーモウェルのご注文方法」へ戻る:[フランジ溶接に関する文書](#)

特定の溶接施工の仕様に従って作業を実施する上で必要な経験と知識が溶接士にあるかどうかを示す試験証明書書類は QW-301.4 ASME 第 IX 項に従って提供されます。

## 溶接施工要領書 (Q68)

「フランジ型サーモウェルのご注文方法」へ戻る:[フランジ溶接に関する文書](#)

規定要求事項に従って安定した良好な本溶接を行うために溶接士または溶接工に説明、指示する正式な書面による文書書類は ASME 第 V 条 第 IX 項に従って提供されます。

## フェイズドアレイ超音波探傷試験 (Q80)

「フランジ型サーモウェルのご注文方法」へ戻る:[フェイズドアレイ試験](#)

この試験は完全溶け込み溶接式フランジ型サーモウェルのみが対象です。試験は ASME 第 V 項 4 条に従って実施されます。検査基準は ASME 第 VIII 項 第 1 段 UW3 に従い、レベル 2 検査担当者が実施します。このオプションで提供される証明書には、結果と検査担当者の合否基準が記載されます。

## X 線/放射線試験 (Q81)

「フランジ型サーモウェルのご注文方法」へ戻る:[X 線/放射線試験](#)

この試験では、溶接継手に X 線/放射線をあてて内部の欠陥を調べます。この試験は、完全溶け込み溶接式フランジ型サーモウェルのみが対象です。試験は、ASME セクション第 2 条に従って行われます。検査基準は ASME 第 VIII 項 第 1 段 UW51 に従い、レベル 2 検査担当者が実施します。このオプションで提供される証明書には結果が記載されます。

## 球状先端 (R60)

「ねじ式サーモウェルのご注文方法」へ戻る:[球状先端](#)

「フランジ型サーモウェルのご注文方法」へ戻る:[球状先端](#)

「くり抜き型サーモウェルのご注文方法」へ戻る:[球状先端](#)

「溶接式サーモウェルのご注文方法」へ戻る:[球状先端](#)

球状先端の半径 (B) は、指定のサーモウェルの先端と同じです。サーモウェルの指定の "U" 長は維持されたままになります。

## 合金 6 のサーモウェルシステムのコーティング (R63)

「ねじ式サーモウェルのご注文方法」へ戻る:[サーモウェルのステムコーティング](#)

「フランジ型サーモウェルのご注文方法」へ戻る:[サーモウェルのステムコーティング](#)

「くり抜き型サーモウェルのご注文方法」へ戻る:[サーモウェルのステムコーティング](#)

「溶接式サーモウェルのご注文方法」へ戻る:[サーモウェルのステムコーティング](#)

合金コーティングは、ストレート型またはテーパ型ステムプロファイルだけにしか使用できません。レーザークラディング、溶接肉盛クラディング、溶射 (火炎溶射) により、サーモウェルシステムに適用されます。コーティングはプロセス接続部から 0.8 インチ (20 mm) の間隔を残して先端全体とステムの周りに施されます。使用されるコーティング材は粉末 Stellite™ (ステライト) 6 で、最終的な最終硬度は 40 HRC になり、コーティングの厚みは 0.04 ± 0.02 インチ (1.0 ± 0.5 mm) です。

## ステンレス鋼製プラグおよびチェーン (R06)

「ねじ式サーモウェルのご注文方法」へ戻る:[ねじ式サーモウェルのご注文方法](#)

「フランジ型サーモウェルのご注文方法」へ戻る:[プラグおよびチェーン](#)

「くり抜き型サーモウェルのご注文方法」へ戻る:[プラグおよびチェーン](#)

「溶接式サーモウェルのご注文方法」へ戻る:[プラグおよびチェーン](#)

プラグとチェーンはステンレス鋼製です。このプラグは、センサが取付けられていない場合にサーモウェルのネジ部を保護するために使われます。雨、埃、ゴミなどからもサーモウェルを保護します。

## 真鍮製プラグおよびチェーン (R23)

「ねじ式サーモウェルのご注文方法」へ戻る:[ねじ式サーモウェルのご注文方法](#)

「フランジ型サーモウェルのご注文方法」へ戻る:[プラグおよびチェーン](#)

「くり抜き型サーモウェルのご注文方法」へ戻る:[プラグおよびチェーン](#)

「溶接式サーモウェルのご注文方法」へ戻る:[プラグおよびチェーン](#)

プラグとチェーンは真鍮製です。このプラグは、センサが取付けられていない場合にサーモウェルのネジ部を保護するために使われます。雨、埃、ゴミなどからもサーモウェルを保護します。

## 通気孔 (R11)

「ねじ式サーモウェルのご注文方法」へ戻る:[通気孔](#)

「フランジ型サーモウェルのご注文方法」へ戻る:[通気孔](#)

「くり抜き型サーモウェルのご注文方法」へ戻る:[通気孔](#)

「溶接式サーモウェルのご注文方法」へ戻る:[通気孔](#)

通気孔によってサーモウェルの通気を行うことができます。通気孔または水抜き穴はよく、特定用途でのガスの蓄積を防ぐために使用されます。このオプションは、ガスの蓄積が心配な用途で役に立ちます。通気孔からプロセス流体が漏れている場合、サーモウェルが故障しています。通気孔を開けるためのスペースを確保するには、(その取付けタイプの最小ヘッド長より)少なくとも 26 mm (1.02 インチ) 長いヘッド長が必要です。

## フランジ面 - 同心セレーション (R09)

「フランジ型サーモウェルのご注文方法」へ戻る:[フランジ面](#)

「くり抜き型サーモウェルのご注文方法」へ戻る:[フランジ面](#)

このオプションでは、フランジ平面座の接液部を覆う同心セレーションが加工されるようにフランジ面を変更します。これは IBC (inside bolt circle) ガasket/リングガasket で取り付ける必要があります。IBC ガasket はボルトまで延び、ボルトで中心の位置に調整されます。このフランジ面は ASME B16.5 規格に従って設計されています。

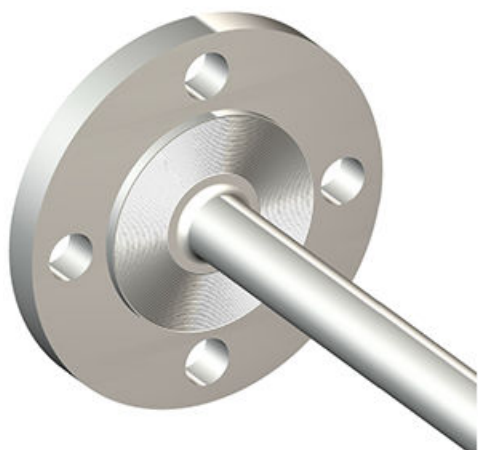
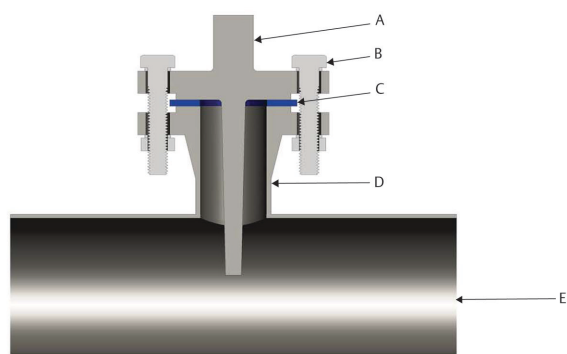


図 23 : 取付け部品



- A. サーモウエル
- B. ボルト/ワッシャ
- C. リングガスケット
- D. ノズルとはめ合わせフランジ
- E. プロセス



## フランジ面 - 全面座 (R10)

「フランジ型サーモウエルのご注文方法」へ戻る:[フランジ面](#)

このオプションでは、フランジ面の接液部に盛り上がった部分ができないようにフランジ面を変更します。全面座はスパイラルセレーションで加工されています。このタイプは、はめ合わせフランジが鋳物または壊れやすい材料で製造されている場合によく使用され、リングガスケットまたはボルト穴を貫通する全面座ガスケットで取り付けることができます。このフランジ面は ASME B16.5 規格に従って設計されています。

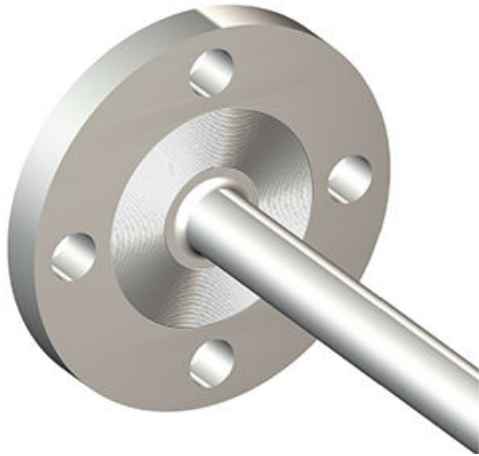
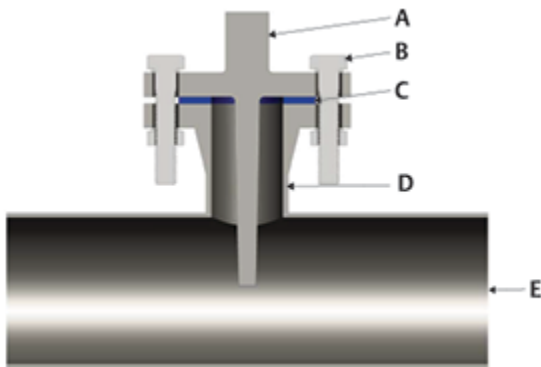


図 24 : 取付け部品



- A. サーモウエル
- B. ボルト/ワッシャ
- C. リングガスケット
- D. ノズルとはめ合わせフランジ
- E. プロセス

## 平面座 - タイプ B2 (R15)

「フランジ型サーモウェルのご注文方法」へ戻る:[フランジ面](#)

このオプションを選択すると、標準タイプ B1 フランジ面よりもフランジ面の仕上がりがなめらかになります。

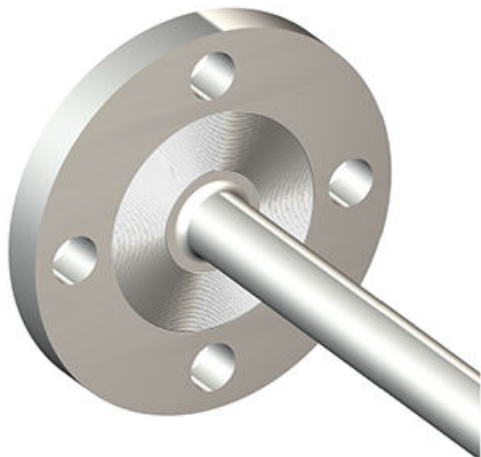
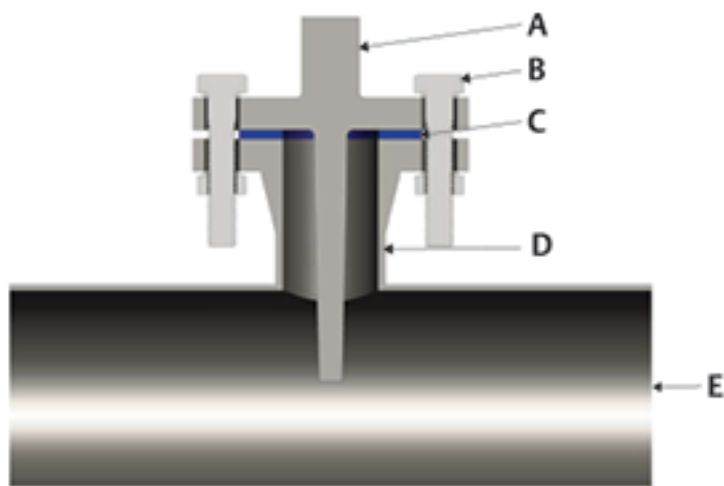


図 25: 取付け部品



- A. サーモウェル
- B. ボルト/ワッシャ
- C. リングガスケット
- D. ノズルとはめ合わせフランジ
- E. プロセス

## フランジ面 - RTJ (R16)

「フランジ型サーモウェルのご注文方法」へ戻る:[フランジ面](#)

「くり抜き型サーモウェルのご注文方法」へ戻る:[フランジ面](#)

このオプションでは、リングジョイント (RTJ) が付属するようにフランジ面を変更します。RTJ フランジ面は、クラス 600 以上のフランジを使用する高圧用途で一般的に使用されています。両方のはめ合わせフランジに、通常の固体金属製の RTJ に対応できる溝があります。このフランジ面は ASME B16.5 規格に従って設計されています。

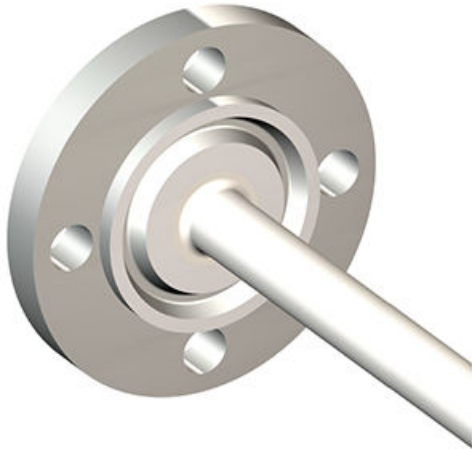
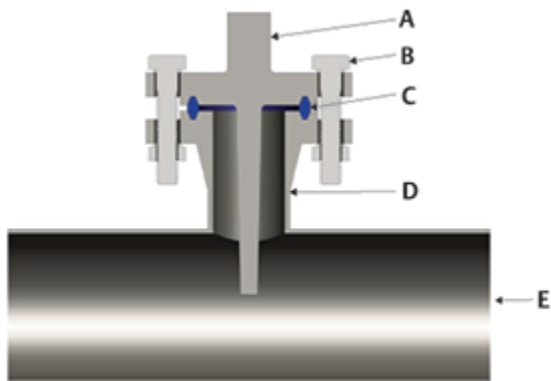


図 26 : 取付け部品



- A. サーモウエル
- B. ボルト/ワッシャ
- C. リングガスケット
- D. ノズルとはめ合わせフランジ
- E. プロセス

## フランジ面 - 溝、タイプ D (R18)

「フランジ型サーモウェルのご注文方法」へ戻る:[フランジ面](#)

「くり抜き型サーモウェルのご注文方法」へ戻る:[フランジ面](#)

タイプ C “トング” はタイプ D の “溝” に取り付けます。

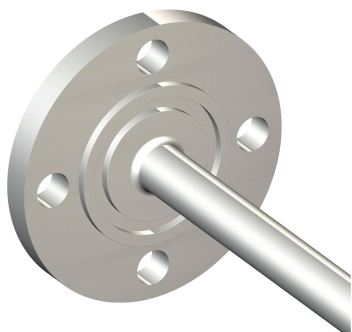
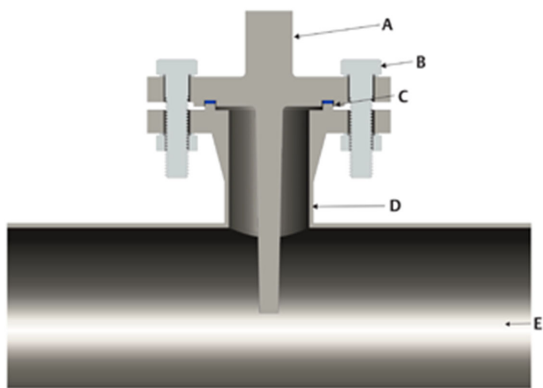


図 27 : 取付け部品



- A. サーモウェル
- B. ボルト/ワッシャ
- C. リングガスケット
- D. ノズルとはめ合わせフランジ
- E. プロセス

## フランジ面 - トング、タイプ C (R19)

「フランジ型サーモウェルのご注文方法」へ戻る:[フランジ面](#)

「くり抜き型サーモウェルのご注文方法」へ戻る:[フランジ面](#)

タイプC“トング”はタイプDの“溝”に取り付けます。

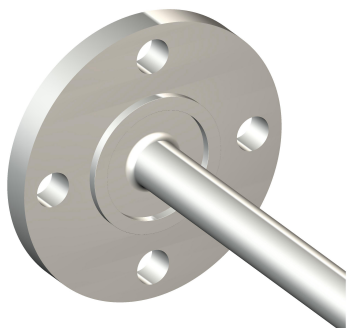
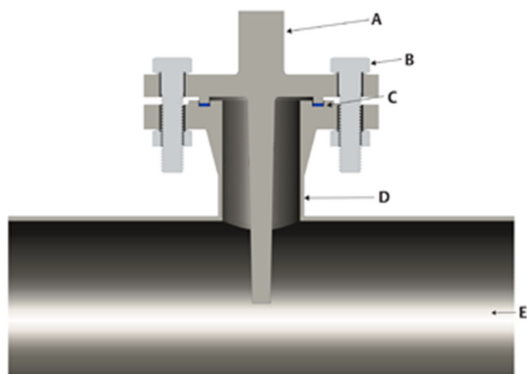


図 28 : 取付け部品



- A. サーモウェル
- B. ボルト/ワッシャ
- C. リングガスケット
- D. ノズルとはめ合わせフランジ
- E. プロセス

## フランジ面 - スピゴット、タイプ E (R24)

「フランジ型サーモウエルのご注文方法」へ戻る:[フランジ面](#)

「くり抜き型サーモウエルのご注文方法」へ戻る:[フランジ面](#)

タイプ E “スピゴット” はタイプ F “埋込型” に取り付けます。

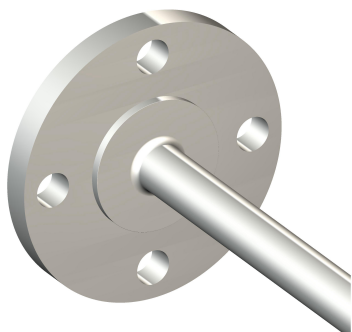
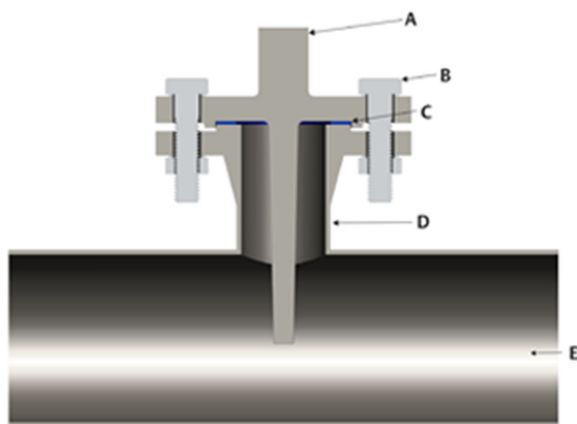


図 29 : 取付け部品



- A. サーモウエル
- B. ボルト/ワッシャ
- C. リングガスケット
- D. ノズルとはめ合わせフランジ
- E. プロセス

## フランジ面 - 埋込型、タイプ F (R25)

「フランジ型サーモウエルのご注文方法」へ戻る:[フランジ面](#)

「くり抜き型サーモウエルのご注文方法」へ戻る:[フランジ面](#)

タイプ E “スピゴット” はタイプ F “埋込型” に取り付けます。

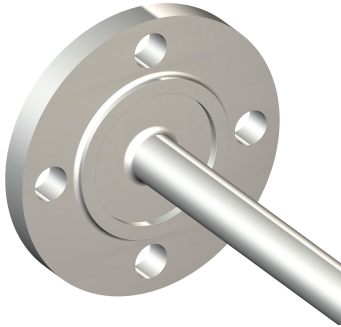
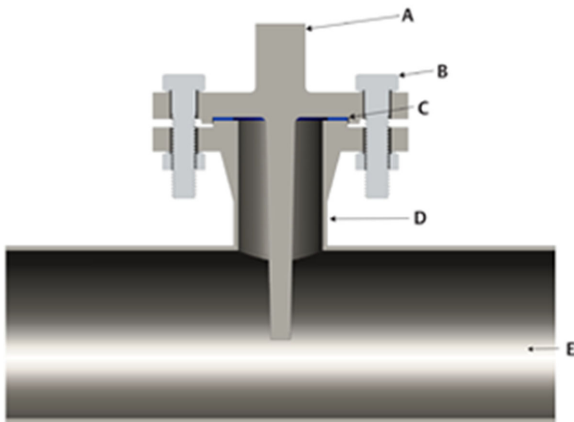


図 30 : 取付け部品



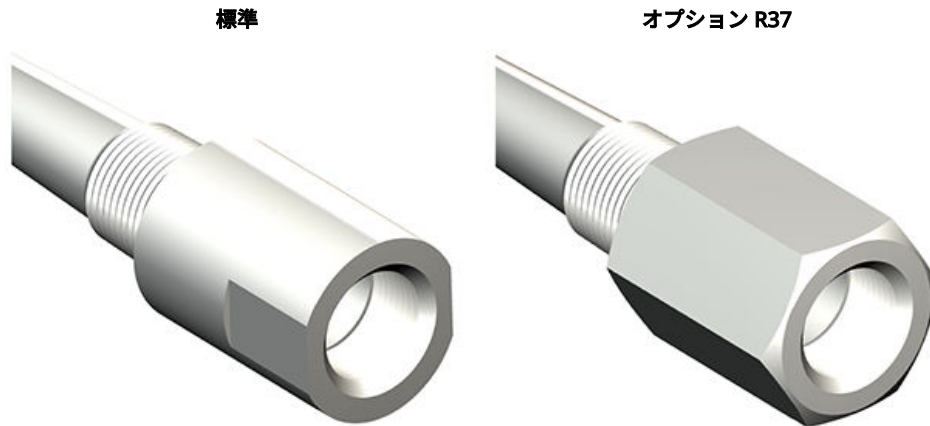
- A. サーモウエル
- B. ボルト/ワッシャ
- C. リングガスケット
- D. ノズルとはめ合わせフランジ
- E. プロセス

## レンチ平面を備えたサーモウェル (R37)

「ねじ式サーモウェルのご注文方法」へ戻る:[レンチ平面を備えたサーモウェル](#)

このオプションは、新種の材質でできたねじ込み式サーモウェルのみが対象です。デフォルトでは、これらのサーモウェルは2つのレンチ平面でできています。六角 (6) レンチ平面にするにはこのオプションを選択する必要があります。

図 31: レンチ平面



## 谷径 (Axxx)

「ねじ式サーモウェルのご注文方法」へ戻る:[谷径 \(A\)](#)

「フランジ型サーモウェルのご注文方法」へ戻る:[谷径 \(A\)](#)

「くり抜き型サーモウェルのご注文方法」へ戻る:[谷径 \(A\)](#)

「溶接式サーモウェルのご注文方法」へ戻る:[谷径 \(A\)](#)

谷径が大きいくほど強度が強くなります。ウェイク周波数の計算に合格するようにサーモウェルを設計する場合は、谷径を変えるといいでしょう。

以下に、ステムプロファイルに基づく設計オプションの指針を示します。

- ストレート型 - 谷径 (Axxx) のみを指定する必要があります
- テーパー型 - 谷径 (Axxx) と先端径 (Bxxx) の両方を指定する必要があります
- ステップ型 - 谷径 (Axxx) のみを指定します。先端径は標準の 0.5 インチ(1.27 cm) です。先端径 (Bxxx) を指定する場合は、谷径 (Axxx) も指定する必要があります

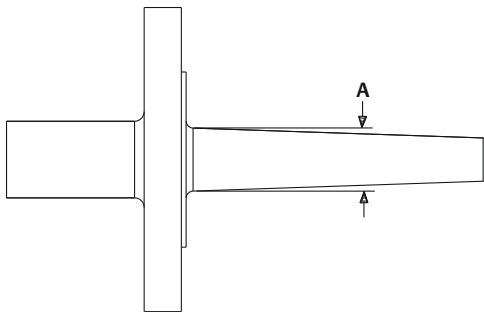


表 18: 谷径の例

| コード  | 寸法 (E)  | コード  | 寸法 (M) |
|------|---------|------|--------|
| A040 | 0.4 インチ | A100 | 10 mm  |



表 18: 谷径の例 (続き)

| コード  | 寸法 (E)   | コード  | 寸法 (M)  |
|------|----------|------|---------|
| A045 | 0.45 インチ | A110 | 11 mm   |
| A100 | 1.00 インチ | A205 | 20.5 mm |
| A310 | 3.10 インチ | A790 | 79 mm   |
| A315 | 3.15 インチ | A800 | 80 mm   |

## 先端径 (BXXX)

「ねじ式サーモウェルのご注文方法」へ戻る:[先端径 \(B\)](#)

「フランジ型サーモウェルのご注文方法」へ戻る:[先端径 \(B\)](#)

「くり抜き型サーモウェルのご注文方法」へ戻る:[先端径 \(B\)](#)

「溶接式サーモウェルのご注文方法」へ戻る: [先端径 \(B\)](#)

先端径が小さいほど応答時間が向上します。ウェイク周波数の計算に合格するようにサーモウェルを設計する場合は、先端径を変えるといいでしょう。

以下に、ステムプロファイルに基づく設計オプションの指針を示します。

- ストレート型 - 谷径 (Axxx) のみを指定する必要があります
- テーパー型 - 谷径 (Axxx) と先端径 (Bxxx) の両方を指定する必要があります
- ステップ型 - 谷径 (Axxx) のみを指定します。先端径は標準の 0.5 インチ(1.27 cm) です。先端径 (Bxxx) を指定する場合は、谷径 (Axxx) も指定する必要があります

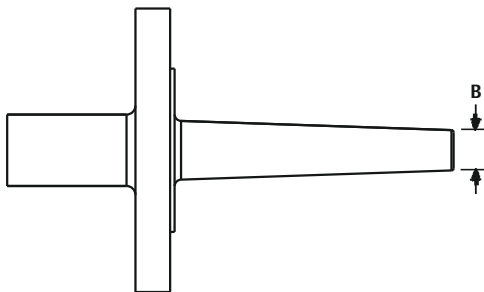


表 19: サンプルの先端径

| コード  | 寸法 (E)   | コード  | 寸法 (M)  |
|------|----------|------|---------|
| B040 | 0.4 インチ  | B120 | 12 mm   |
| B045 | 0.45 インチ | B130 | 13 mm   |
| B100 | 1.00 インチ | B205 | 20.5 mm |
| B175 | 1.75 インチ | B450 | 45 mm   |
| B180 | 1.80 インチ | B460 | 46 mm   |

## 内径 (D0X)

「ねじ式サーモウェルのご注文方法」へ戻る: [非標準内径 \(d\)](#)

「フランジ型サーモウェルのご注文方法」へ戻る: [非標準内径 \(d\)](#)

「くり抜き型サーモウェルのご注文方法」へ戻る: [非標準内径 \(d\)](#)

「溶接式サーモウェルのご注文方法」へ戻る: [非標準内径 \(d\)](#)

内径 (d) を選択して、様々な温度センサのサイズに対応することができます。センサとサーモウェルがぴったり合うほど時間応答が向上します。

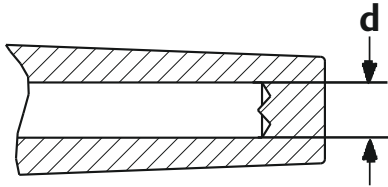


表 20 : 内径の例

| コード | 寸法               |
|-----|------------------|
| D01 | 0.276 インチ/7.0 mm |
| D03 | 0.138 インチ/3.5 mm |
| D04 | 0.386 インチ/9.8 mm |
| D05 | 0.354 インチ/9 mm   |
| D06 | 0.433 インチ/11 mm  |

## 先端部の厚さ (T0X)

「ねじ式サーモウェルのご注文方法」へ戻る: [非標準先端厚 \(t\)](#)

「フランジ型サーモウェルのご注文方法」へ戻る: [非標準先端厚 \(t\)](#)

「くり抜き型サーモウェルのご注文方法」へ戻る: [非標準先端厚 \(t\)](#)

「溶接式サーモウェルのご注文方法」へ戻る: [非標準先端厚 \(t\)](#)

以下の図に示すように、先端部の厚さ (t) は最小厚として指定され、ガン・ドリル・ウェブの最上部から測定されます。

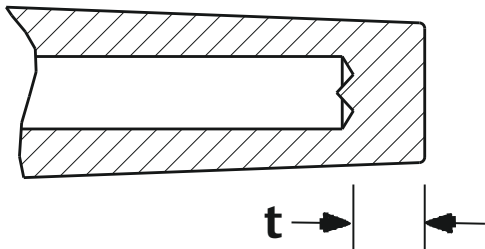


表 21 : 使用可能な先端部の厚さ

| コード | 寸法               |
|-----|------------------|
| T01 | 0.197 インチ/5.0 mm |
| T02 | 0.236 インチ/6.0 mm |

## くり抜き型スタブ厚 (FOX)

「くり抜き型サーモウェルのご注文方法」へ戻る: [くり抜き型スタブ厚](#)

以下の図に示すように、くり抜き型スタブ厚は、フランジが重なる表面の厚さです。

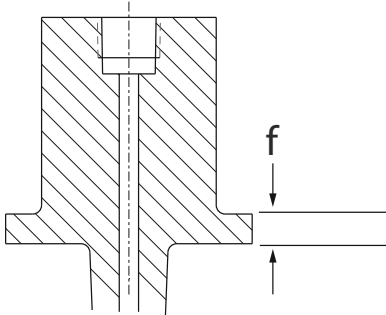


表 22: 使用可能なスタブ厚

| コード | 寸法               |
|-----|------------------|
| F01 | 0.591 インチ(15 mm) |
| F02 | 0.787 インチ(20 mm) |

## フィレット半径 (E0X)

「フランジ型サーモウェルのご注文方法」へ戻る: [フィレット半径 \(e\)](#)

「くり抜き型サーモウェルのご注文方法」へ戻る: [フィレット半径 \(e\)](#)

以下の図に示すように、ラップ・ジョイント・フランジは、スタブエンドまたはパイブラップに対応するために平面座とフィレット半径で機械加工されます。

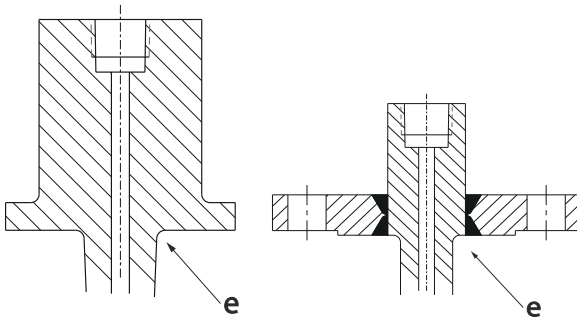


表 23: 使用可能なフィレット半径

| コード | 寸法                |
|-----|-------------------|
| E01 | 0.039 インチ(1.0 mm) |
| E02 | 0.079 インチ(2.0 mm) |
| E03 | 0.118 インチ(3.0 mm) |
| E05 | 0.197 インチ(5.0 mm) |
| E06 | 0.236 インチ(6.0 mm) |

## くり抜き型設計のラップフランジの材質 (C0X)

「くり抜き型サーモウェルのご注文方法」へ戻る: [くり抜き型設計のラップフランジの材質](#)

このオプションは、くり抜き型 (V) 取付け構成を選択しないと使用できません。くり抜き型サーモウェルには、炭素鋼 A105 ラップフランジが標準で付属しています。これらのオプションでは、サーモウェルを注文する際、フランジなし、316/316LSST フランジあり、サーモウェルシステムと同様の材質のフランジ付きの選択肢をご用意しています。以下は、標準の仕様とオプションのモデル表記の例です。

モデル例:114CE0030VAA1SC032A - 炭素鋼 A105 ラップフランジ、316/316L SST サーモウェルシステム付き (標準)



モデル例:114CE0030VAA1SC032AC01 - ラップフランジなし、サーモウェルシステムのみ



モデル例:114CE0030VAA1SC032AC02 - 既定の炭素鋼 A105 ラップカバーフランジを 316/316LSST フランジに変更



モデル例:114CE0030VAA1SC032AC03 - 既定のカバーフランジを、サーモウェルシステムの材質に合わせて変更



---

### 注

ラップフランジはコーティングされません。

---







詳細は、[Emerson.com](https://www.emerson.com) をご覧ください。

©2023 Emerson 無断複写・転載を禁じます。

Emerson の販売条件は、ご要望に応じて提供させていただきます。Emerson のロゴは、Emerson Electric Co. の商標およびサービスマークです。Rosemount は、Emerson 系列企業である一社のマークです。他のすべてのマークは、それぞれの所有者に帰属します。

**ROSEMOUNT™**

