

Micro Motion Сенсоры серии T

Руководство по применению

Август 2001



Micro Motion

Сенсоры серии T

Руководство по применению

За технической помощью Вы можете обратиться в департамент обслуживания пользователей Micro Motion:

- В США, по телефону 1-800-522-6277, 24 часа в сутки.
- Вне США, по телефону 303-530-8400, 24 часа в сутки.
- В Европе, по телефону +31 (0) 318 549 443.
- В Азии, по телефону (65) 770-8155.

© 2001 Micro Motion, Inc. Все права зарезервированы.

Micro Motion является зарегистрированной торговой маркой Micro Motion, Inc., Boulder, Colorado.

Оглавление

Обозначения, используемые в данном руководстве.....	iii
Глава 1 Перед началом работы	1
Ваш новый сенсор	1
Процесс установки сенсора.....	3
Дополнительная информация	3
Глава 2 Установка.....	5
Действие 1. Выбор места установки.....	5
Трубопровод	5
Клапаны	5
Обеспечение доступа и визуального контроля.....	6
Пределы по температуре	6
Пределы по внешним условиям для электроники.....	6
Соединительный кабель	6
Установка в опасных зонах	8
Действие 2. Ориентация.....	9
Ключевые моменты выбора ориентации сенсора	9
Направление потока.....	9
Стрелка направления потока.....	9
Монтаж на вертикальном трубопроводе	9
Сенсор со встроенным датчиком	9
Действие 3. Монтаж	10
Ключевые моменты монтажа сенсора	10
Дополнительный нагрев	11
Действие 4. Подключение кабелей	11
Соединительная коробка сенсора	12
Встроенный процессор.....	14
Интегрально монтируемый датчик	16
Заземление сенсора.....	16
Глава 3 Запуск.....	18
Настройка нуля	18
Конфигурирование, калибровка и характеристика	18
Обслуживание пользователей	19
Глава 4 Поиск и устранение неисправностей	20
Общие указания	20
Дрейф нуля.....	21
Случайные изменения показаний расхода	22
Ошибки показаний расхода или суммарного расхода	23
Ошибки измерений плотности	24
Ошибки измерений температуры.....	25
Поиск неисправностей датчика.....	26
Поиск неисправностей сенсора.....	31

ПРИЛОЖЕНИЯ

Приложение А Технические характеристики сенсоров Micro Motion серии Т	34
Приложение В Информация для оформления заказа	42
Приложение С Правила возврата изделий	44
Общие указания	44
Новое и неиспользованное оборудование	44
Использованное оборудование	44
Предметный указатель	46

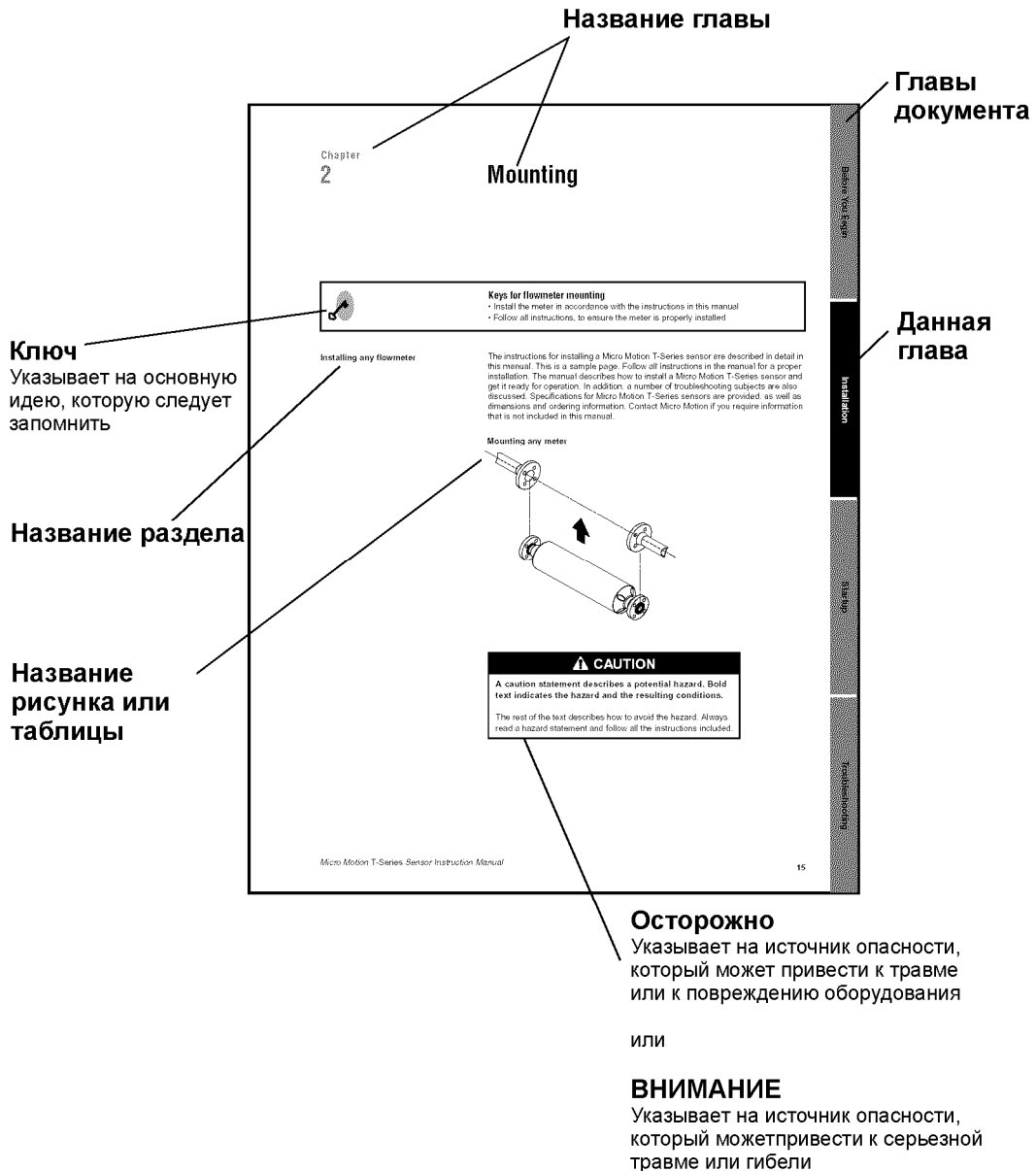
СПИСОК ТАБЛИЦ

Максимальная длина кабеля	6
Поиск причин дрейфа нуля	21
Поиск причин случайных изменений показаний расхода	22
Поиск причины ошибок показаний расхода или суммарного расхода	23
Поиск причины ошибок измерений плотности	24
Поиск причины ошибок измерений температуры	25
Номинальные величины сопротивлений для цепей датчика	28
Назначение клемм датчика	28

СПИСОК РИСУНКОВ

Компоненты сенсора с 9-ти контактной соединительной коробкой.....	1
Компоненты сенсора со встроенным процессором	2
Компоненты сенсора с интегрально монтируемым датчиком.....	2
Ориентация сенсора	9
Монтаж любого сенсора модели Т	10
Поворот соединительной коробки.....	12
Подключение к датчикам моделей 3500 и 3700	13
Поворот кожуха процессора	14
Подключение сенсора к датчикам серий 1000 и 2000	15
Сечение кабеля расходомера. Показаны дренажные провода.....	27
Сечение кабеля с внешним экраном	30

Обозначения, используемые в данном руководстве



Глава 1

Перед началом работы

Ваш новый сенсор

Ваш новый сенсор Micro Motion® серии T представляет собой часть Кориолисовой системы для измерения расхода. Второй частью этой системы является датчик.

Подключение к датчику

Сенсоры серии T можно выпускаются со следующими электронными интерфейсами:

- 9-ти контактная соединительная коробка, для подключения к любым датчикам модели 3500 или 3700 со встроенной картой для цифровой обработки сигнала.
- Интегрированный процессор для подключения к любым датчикам серии 1000 или 2000.
- Встроенный процессор и интегрально монтируемый датчик модели 1700 или 2700.

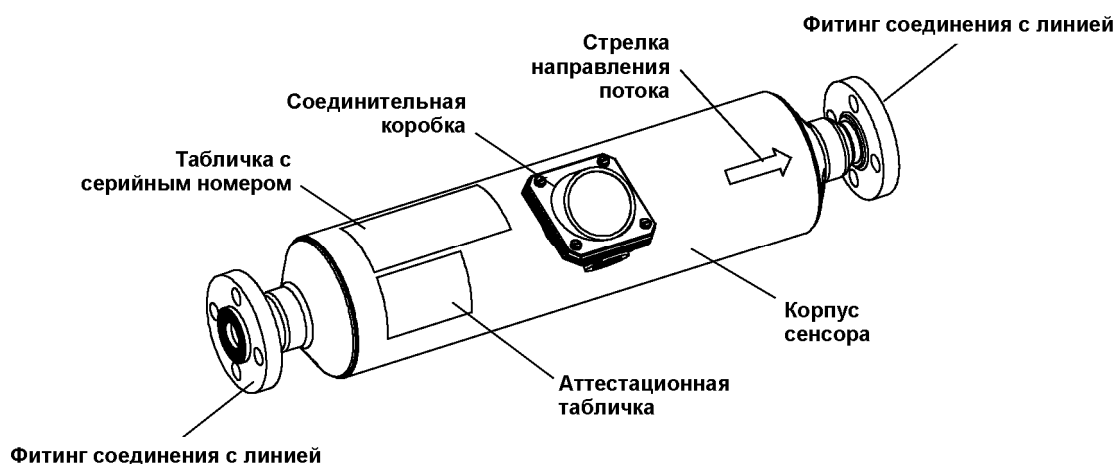
Установка сенсора в соответствии с европейскими стандартами

Сенсоры серии T соответствуют директиве EMC 89/336/ЕЕС и директиве по использованию низковольтных устройств 73/23/ЕЕС, включая все дополнения, при условии, что сенсор правильно установлен в соответствии с требованиями и указаниями настоящего руководства.

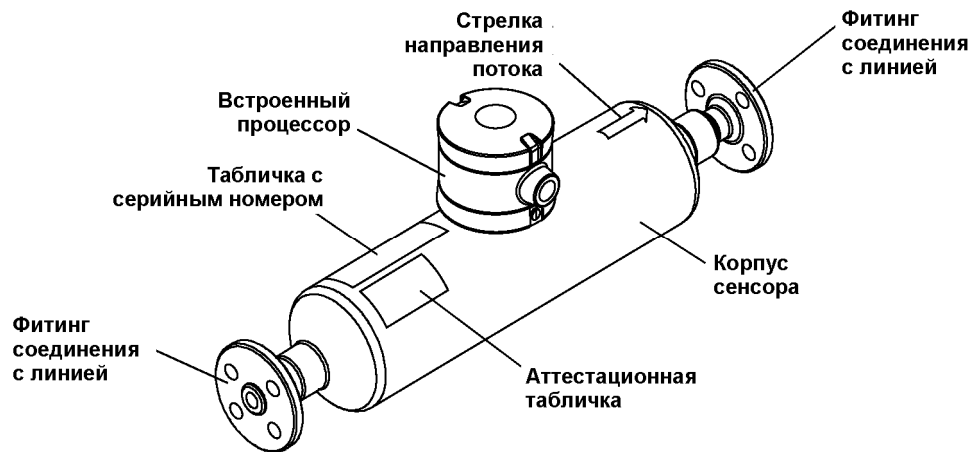
Компоненты сенсора

Компоненты сенсора показаны на рисунке ниже и на странице 2. Габаритные размеры показаны на рисунках в приложении А, страницы 33-40.

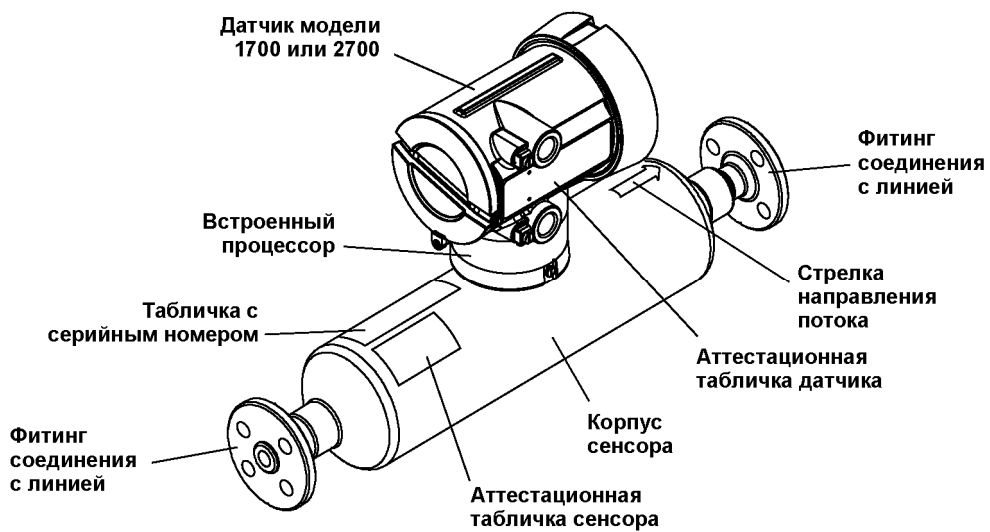
Компоненты сенсора с 9-ти контактной соединительной коробкой



Компоненты сенсора со встроенным процессором



Компоненты сенсора с интегрально монтируемым датчиком



Процесс установки сенсора

При установке нового сенсора необходимо выполнить следующие четыре операции:

Действие 1. Определение места для установки сенсора

При выборе места установки сенсора следует принимать во внимание опасные зоны, конфигурацию технологических трубопроводов, расположение датчика и клапанов. Смотри страницу 5.

Действие 2. Ориентация сенсора

Следует выбрать правильную ориентацию сенсора при установке на трубопровод. Смотри страницу 8.

Действие 3. Монтаж

Установите сенсор на трубопроводе. Смотри страницу 9.

Действие 4. Подключение кабелей

Подключите кабель расходомера между сенсором и датчиком. Смотри страницу 10.

Требования и указания по запуску сенсора в эксплуатацию приведены на странице 17.

Дополнительная информация

Кроме перечисленных выше инструкций по установке сенсора, в данном руководстве приведена следующая информация:

- **Указания по поиску и устранению неисправностей**, связанных с работой сенсора приведены на странице 19 и далее.
- **Технические характеристики**, включая размеры и возможные варианты соединительных патрубков, приведены в приложении А, страница 33.
- **Информация для заказа сенсора**, включая полный список номеров моделей сенсоров, а также перечень документации фирмы Micro Motion приведена в приложении В, страница 41.
- **Возврат изделий**. Требования фирмы Micro Motion по очистке возвращаемых изделий изложены в приложении С, страница 43, .

Действие 1. Выбор места установки



Ключевые моменты выбора места установки сенсора

Сенсор можно устанавливать на любом участке трубопровода при выполнении следующих условий:

- Будет обеспечена возможность полностью перекрыть поток через сенсор перед началом работы (при калибровке нуля требуется, чтобы поток через сенсор был перекрыт и чтобы сенсор был заполнен технологической жидкостью).
- Во время работы сенсор должен быть полностью заполнен технологической жидкостью.
- Сенсор должен устанавливаться в зонах, соответствующих классификации, указанной на сертификационной табличке сенсора (смотри рисунок на странице 1).

Трубопровод

Для установки сенсоров Micro Motion не требуется прямолинейного участка трубопровода до сенсора или после него.

Клапаны

После завершения установки сенсора и датчика Вам потребуется выполнить процедуру калибровки нуля. При выполнении этой процедуры требуется, чтобы поток через сенсор был перекрыт, и чтобы трубка сенсора была заполнена технологической жидкостью. Для обеспечения возможности перекрыть поток через сенсор при калибровке нуля, рекомендуется установить запорный вентиль за сенсором (ниже по потоку). Более подробная информация о процедуре калибровки нуля приведена на странице 17.

Обеспечение доступа и визуального контроля

Для сенсоров с интегрально встроенными датчиками следует выбирать такое место установки, в котором обеспечивается:

- Простой доступ к датчику для технического обслуживания.
- Дисплей датчика (если датчик оборудован дисплеем) должен быть правильно ориентирован и должен быть виден.

Пределы по температуре

- Температура технологической среды должна быть в пределах от -60 до +300 °F (от -50 до +150 °C).
- Для сенсоров, сертифицированных CENELEC, минимальная температура технологической среды и окружающей среды составляет -40 °C, максимальная температура окружающей среды составляет 60 °C. Классификация "Т" CENELEC и классификация применения в опасных зонах зависит от максимальной температуры технологической среды и окружающей среды. Дополнительная информация приведена на странице 35.
- Корпус (кожух) сенсора не предназначен для работы под давлением при температурах ниже -20 °F (-29 °C). Номиналы по давлению приведены на странице 34.

Пределы по внешним условиям для электроники

Для сенсоров с интегрально встроенными датчиками, необходимо, чтобы внешние условия в месте установки датчика соответствовали следующим требованиям:

- Влажность от 5 до 95%, без конденсации при 140 °F (60 °C)
- Вибрация от 5 до 2000 Гц, с ускорением не более 1.0 g.

Соединительный кабель

Максимальная длина соединительного кабеля приведена в таблице ниже:

Максимальная длина кабеля Компоненты

Максимальная длина

<i>Сенсор с соединительной коробкой</i> подключаемый к выносному датчику модели 3500 или 3700	1000 футов (300 метров) – используется экранированный или армированный 9-ти проводный кабель Micro Motion с оболочкой из Teflon® FEP (ФЭП).
<i>Сенсор со встроенным процессором</i> подключаемый к выносному датчику серии 1000 или 2000	<ul style="list-style-type: none">• 1000 футов при использовании проводов калибра 18 AWG (300 метров для проводов сечением 0.8 мм²)• 500 футов при использовании проводов калибра 20 AWG (150 метров для проводов сечением не менее 0.5 мм²)
<i>Кабель титания</i> для интегрально монтируемого датчика	1000 футов при использовании проводов калибра 18 AWG (300 метров для проводов сечением 0.8 мм ²) минимальное напряжение питания 22 В постоянного тока или 85 В переменного тока
<i>Шина Fieldbus</i> для интегрально монтируемого датчика	В соответствии с нормами Вашего предприятия и/или с рекомендациями Fieldbus Foundation

Установка в опасных зонах

Для обеспечения соответствия требованиям искробезопасной установки (I.S.) при установке сенсора в опасных зонах, кроме указаний, приведенных в настоящем руководстве, Вам следует выполнить все дополнительные указания, изложенные в специальных инструкциях Micro Motion. Эти инструкции поставляются в комплекте расходомера, аттестованного для применения в опасных зонах:

- *Инструкция по искробезопасной установке UL-D-IS*
 - Для расходомеров, аттестованных UL
 - UL это американское агентство по стандартам.
- *Инструкция по искробезопасной установке CSA-D-IS*
 - Для расходомеров, аттестованных CSA
 - CSA это канадское агентство по стандартам.
- *Инструкция по искробезопасной установке SAA-D-IS*
 - Для расходомеров, аттестованных SAA
 - SAA это австралийское агентство по стандартам.

При установке в опасных зонах в Европейских странах, рекомендации приведены в стандарте EN 60079-14 (если не имеется соответствующего национального стандарта).



ВНИМАНИЕ

Нарушение требований искробезопасности в опасных зонах может привести к взрыву.

- Устанавливайте сенсор только в зонах, соответствующих классификации, указанной на сертификационной табличке сенсора. Смотри рисунок на странице 1.
- При установке в зонах, требующих искробезопасности, необходимо строго выполнить все требования настоящего документа, а также все требования соответствующей инструкции Micro Motion UL или CSA.
- При установке в опасных зонах в Европейских странах, обратитесь к стандарту EN 60079-14 (если не имеется соответствующего национального стандарта).

Вы можете заказать копию руководства по искробезопасной установке в департаменте обслуживания пользователей Micro Motion:

- В США, по телефону **1-800-522-MASS** (1-800-522-6277).
- Вне США, по телефону 303-530-8400.
- В Европе, по телефону +31 (0) 318 549 443.
- В Азии, по телефону (65) 770-8155.

Полная классификация опасных зон приведена на странице 35.

Действие 2. Ориентация



Ключевые моменты выбора ориентации сенсора

Сенсор функционирует нормально в любой ориентации, если трубка сенсора полностью заполнена технологической средой

Направление потока

Сенсоры Micro Motion обеспечивают точное измерение расхода при любом направлении потока.

Стрелка направления потока

Если технологическая среда протекает через сенсор в направлении, противоположном стрелке (смотри рисунок ниже), датчик должен быть соответствующим образом сконфигурирован, иначе поведение выхода датчика может отличаться от ожидаемого. За более подробной информацией, включая инструкции по конфигурированию, обратитесь к следующим документам:

- Для датчиков моделей 3500 и 3700, смотри "Детальное руководство по установке датчиков ALTUS™ (ALTUS™ Detailed Setup Manual).
- Для датчиков моделей 1000 и 2000, смотри руководство по эксплуатации, поставляемое вместе с датчиком.

Монтаж на вертикальном трубопроводе

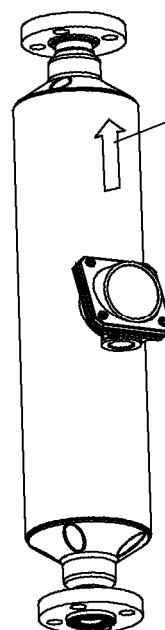
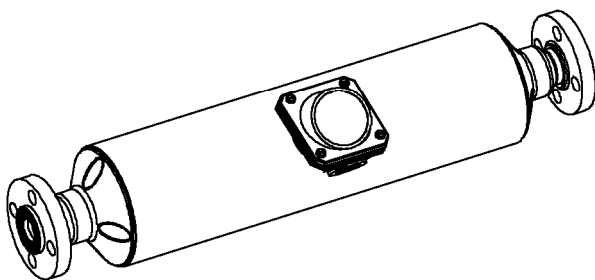
Если сенсор устанавливается на вертикальном трубопроводе, жидкости или взвеси должны перемещаться вверх через сенсор.

Сенсор со встроенным датчиком

Если датчик интегрально монтируется на сенсоре, датчик и его дисплей могут быть повернуты относительно сенсора, обеспечивая удобства снятия показаний при любой ориентации сенсора. Инструкции приводятся в руководстве по эксплуатации датчика.

Ориентация сенсора

Сенсор функционирует нормально в любой ориентации, если трубка сенсора заполнена технологической жидкостью



Стрелка направления потока

Поток жидкости или взвеси через сенсор, расположенный вертикально, должен быть направлен вверх

Действие 3. Монтаж

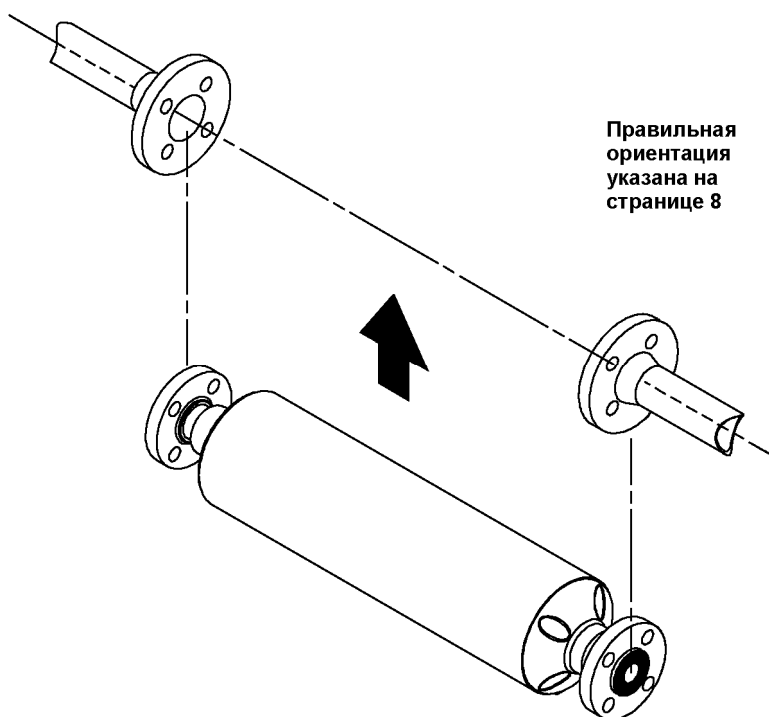


Ключевые моменты монтажа сенсора

Используйте стандартные приемы инженерной практики для минимизации:

- Скручивающих напряжений на соединениях с процессом
- Нагрузки соединений с процессом на изгиб

Монтаж любого сенсора модели T



⚠ ОСТОРОЖНО	
	<p>Использование сенсора в качестве опоры трубопровода может привести к повреждению сенсора или к ошибкам измерения.</p> <p>Не используйте сенсор в качестве опоры</p>

Дополнительный нагрев

При использовании любых сенсоров Micro Motion серии T Вы можете установить дополнительный прогрев (устанавливается пользователем). Вы можете установить паровой или электрический нагреватель для прогрева сенсора до температуры не выше максимально-допустимой, которая составляет 300°F (150°C).

- Если сенсор установлен в опасной зоне, установка обогревателя нарушает условия действия сертификата для Европейских стран.
- Если в сенсоре установлен встроенный процессор, установка обогревателя может привести к перегреву процессора и к выходу его из строя. Не устанавливайте обогреватель на сенсорах со встроенным процессором.
- Если датчик монтируется непосредственно на сенсоре, установка обогревателя может привести к перегреву процессора или датчика и к выходу его из строя. Не устанавливайте обогреватель на сенсорах с интегрально монтируемым датчиком.

Действие 4. Подключение кабелей

Сенсоры Micro Motion серии T выпускаются с различными электронными интерфейсами. Требования к подключению кабелей для каждого из вариантов описаны в разделах ниже.

- При установке кабелей строго соблюдайте действующие на Вашем предприятии нормы и правила.
- Указания по заземлению приведены на странице 15.



ВНИМАНИЕ

Плохое уплотнение соединительной коробки сенсора и/или корпуса датчика может привести к короткому замыканию, следствием которого может быть ошибка измерения или неисправность датчика.

Для снижения вероятности попадания конденсата в соединительную коробку и/или корпус датчика:

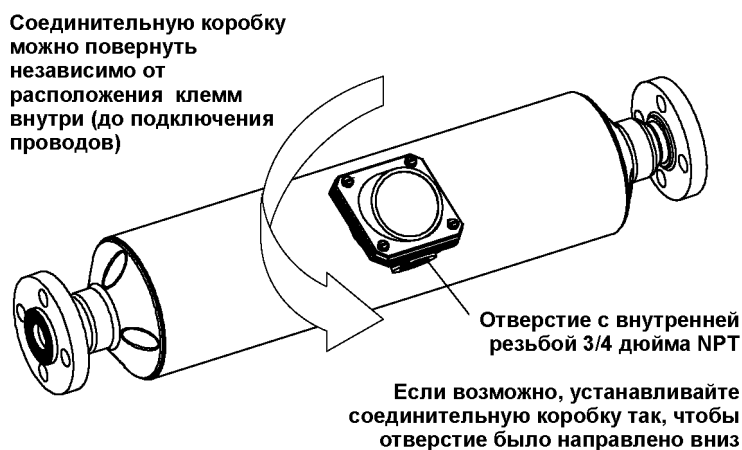
- Обеспечьте надежное уплотнение всех кабельных вводов.
- Предусмотрите колесо кабелепровода или кабеля.
- Надежно затяните крышку соединительной коробки и все крышки корпуса датчика.

Соединительная коробка сенсора

Соединительная коробка для подключения 9-ти проводного кабеля поставляется для подключения датчика модели 3500 или 3700 с платой цифровой обработки сигнала.

- Перед подключением проводов соединительную коробку можно повернуть (независимо от клемм, находящихся внутри), как показано на рисунке ниже.
- По возможности установите соединительную коробку так, чтобы отверстие для кабелепровода было направлено вниз, чтобы снизить риск попадания конденсата в соединительную коробку.

Поворот соединительной коробки



Для подключения сенсора к датчику модели 3500 или 3700, используйте 9-ти проводный кабель Micro Motion.

- Инструкция по подготовке кабеля поставляется вместе с кабелем.
- Кабель ввода/вывода модели 3500 не имеет Европейского сертификата на искробезопасность.
- Если не используется кабелепровод:
 - Кабельные уплотнения должны быть установлены на месте ввода кабеля в соединительную коробку и в корпус датчика модели 3700.
 - Внешний металлический экран кабеля (оплетка) должен быть подсоединен в месте установки кабельного уплотнения, как указывается в инструкции по подготовке кабеля.
 - Для датчика модели 3500, экран должен быть подсоединен к клемме заземления корпуса датчика, либо к клемме заземления кабеля ввода/вывода.
- Схема подключения приведена на странице 12.



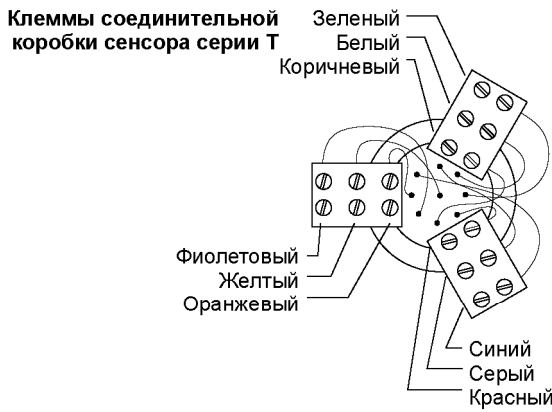
ВНИМАНИЕ

Использование несоответствующего кабеля с сенсорами серии T может привести к ошибкам измерения.

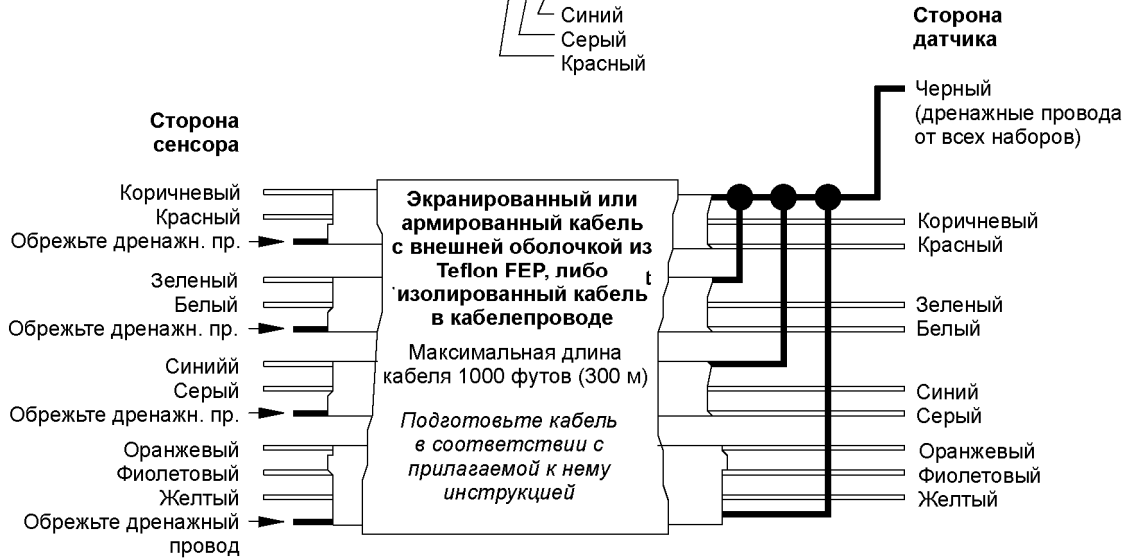
Для подключения сенсора серии T к датчику модели 3500 или 3700:

- Если кабель *НЕ* будет устанавливаться в кабелепроводе, используйте экранированный или армированный кабель с внешней оболочкой из Тефлона (ФЭП) (Teflon® FEP).
- Если кабель *БУДЕТ* устанавливаться в кабелепроводе, *НЕ* используйте экранированный или армированный кабель.

Подключение к датчикам моделей 3500 и 3700



Подсоедините внешнюю оплетку экранированного или армированного кабеля к кабельному уплотнению



Модель 3500 с кабелем ввода/вывода
 Не имеет Европейского сертификата искробезопасности



Модель 3500 с клеммами для пайки или с винтовыми клеммами



Клеммы датчика модели 3700

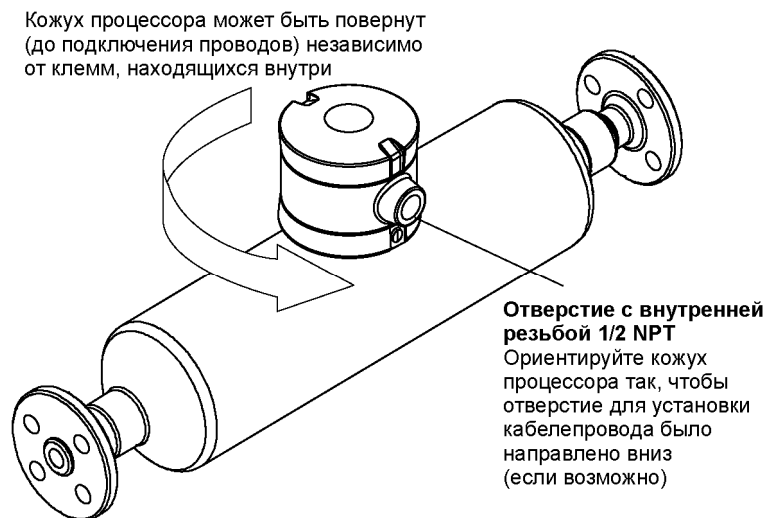


Встроенный процессор

Сенсоры со встроенным процессором подключаются к датчикам серий 1000 и 2000.

- Перед подключением проводов кожух процессора можно повернуть в нужное положение, (независимо от клемм, находящихся внутри), как показано на рисунке ниже.
- По возможности установите кожух процессора так, чтобы отверстие для кабелепровода было направлено вниз, чтобы снизить риск попадания конденсата в кожух процессора.

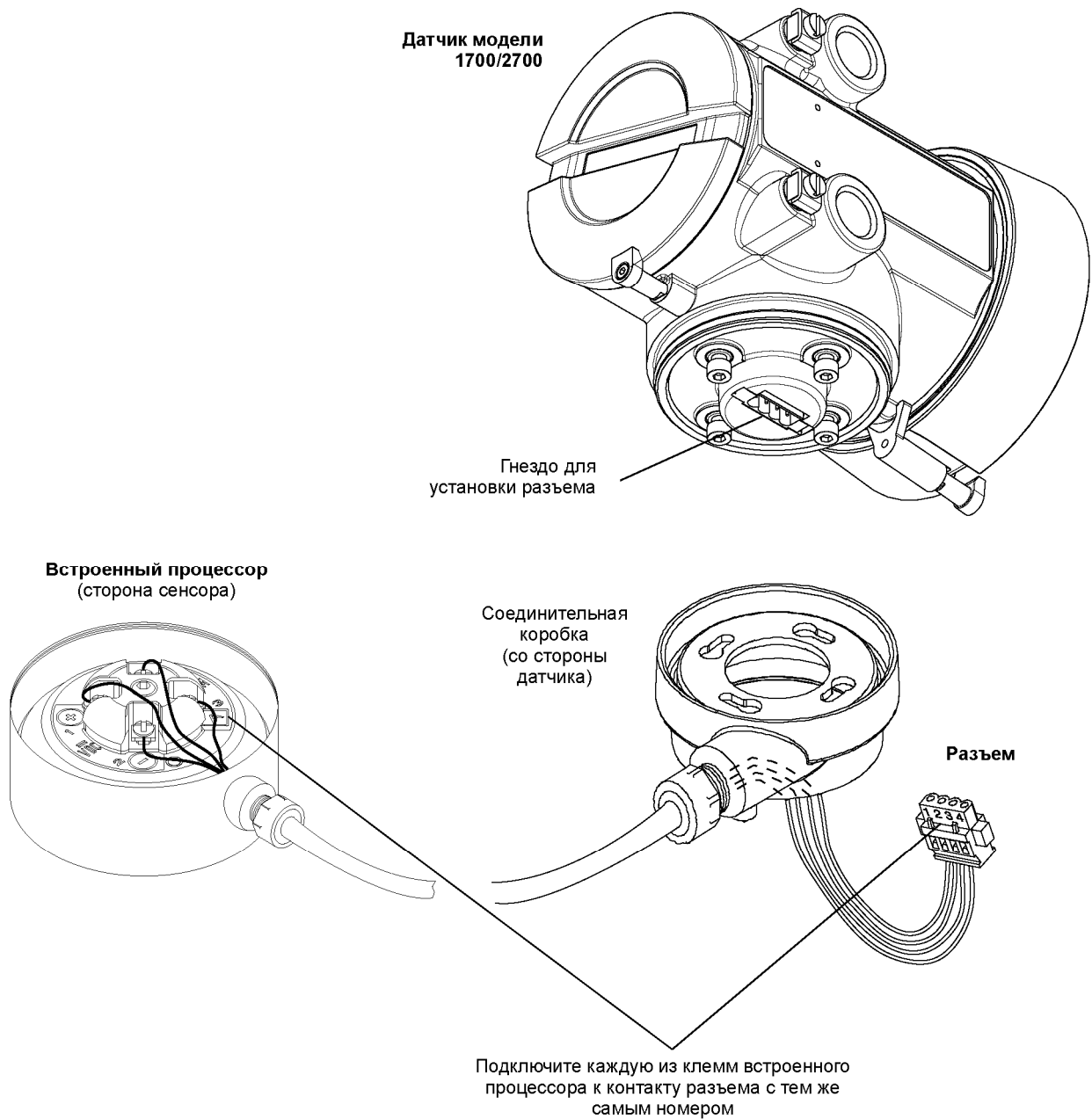
Поворот кожуха процессора



Для подключения встроенного процессора к датчику серии 1000 или 2000 используйте 4-проводный кабель с цветными проводами.

- Подключите провода кабеля к клеммам процессора (по номерам).
- Со стороны датчика, подключите провода соответствующего цвета к разъему. Провод подключается к контакту разъема, номер которого равен номеру клеммы процессора, к которому провод подключен с другой стороны. При необходимости обратитесь к инструкции по применению датчика.
- Схемы подключения приведены на странице 14.

Подключение сенсора к датчикам серий 1000 и 2000



Интегрально монтируемый датчик

- Какого-либо подключения кабелей между интегрально монтируемым датчиком и сенсором не требуется.
- Подключение выходов датчика, питания датчика и коммуникационных устройств производится в соответствии с инструкцией по применению датчика.

Заземление сенсора

Если датчик устанавливается отдельно от сенсора, требуется независимо заземлить и датчик и сенсор. Если датчик интегрально монтируется на сенсоре, заземляется или датчик, или сенсор.

- Сенсор может быть заземлен через соединение с трубопроводом (при условии, что трубопровод хорошо заземлен), либо подключением заземляющей шины к болту (винту) заземления на соединительной коробке сенсора или на корпусе встроенного процессора.
- Заземление датчика подключается к болту (винту) заземления на внешней стороне корпуса датчика.



ВНИМАНИЕ

Неправильное заземление может привести к ошибкам измерения.

Для снижения вероятности возникновения ошибок измерений:

- Заземлите расходомер или выполните требования по заземлению коммуникационного контура.
- При установке в зонах, требующих искробезопасности, необходимо строго выполнить все требования по заземлению соответствующей инструкции Micro Motion, UL или CSA.
- При установке в опасных зонах в Европейских странах, рекомендации приведены в стандарте EN 60079-14 (если не имеется соответствующего национального стандарта).

Если трубопровод не обеспечивает надежного заземления, и если действующие нормы и правила Вашего предприятия не указывают иначе, выполните следующие рекомендации:

- Используйте для шины заземления медный провод сечением 14 AWG (2.5 мм²) или более.
- Провод заземления должен быть минимальной длины.
- Импеданс заземляющего провода должен быть не более 1 Ома.
- Подключите провод непосредственно к контуру заземления (если в правилах Вашего предприятия не указано иначе).

Настройка нуля

После завершения установки сенсора и датчика Вам следует выполнить процедуру калибровки нуля. Калибровка нуля устанавливает уровень сигнала, соответствующий нулевому расходу и устанавливает начало отсчета для измерения расхода.

- Для настройки нуля при использовании датчиков моделей 3500 и 3700, смотри "Детальное руководство по установке датчиков ALTUS™ (ALTUS™ Detailed Setup Manual).
- Для датчиков моделей 1000 и 2000, смотри руководство по эксплуатации, поставляемое вместе с датчиком.



ВНИМАНИЕ

Невыполнение калибровки нуля при запуске расходомера в эксплуатацию может привести к ошибкам измерения.

Выполните калибровку нуля перед началом использования расходомера.

Конфигурирование, калибровка и характеристика

Если сенсор и датчик поставляются вместе в составе единой системы для измерения расхода, никакой дополнительной характеристики не требуется - система проходит калибровку на заводе-изготовителе. При замене сенсора и/или датчика для обеспечения заданных технических характеристик требуется выполнить калибровку (характеризацию) по конкретному сенсору.

Для конфигурирования, калибровки или характеристики расходомера обратитесь к следующим документам:

- При использовании датчиков моделей 3500 и 3700, смотри "Детальное руководство по установке датчиков ALTUS™ (ALTUS™ Detailed Setup Manual).
- Для датчиков моделей 1000 и 2000, смотри руководство по эксплуатации, поставляемое вместе с датчиком.

Разница между конфигурированием, калибровкой и характеристикой объясняется ниже. Определенные параметры должны быть **skonфигурированы**, даже если **калибровка** не требуется.

Конфигурационные параметры включают: тэг (идентификатор) расходомера, единицы измерения, направление потока, постоянную демпфирования и параметры снарядного течения. Если таковые параметры указаны в заказе, конфигурирование выполняется на заводе-изготовителе в соответствии с требованиями заказчика.

Калибровка означает настройку чувствительности датчика по расходу, плотности и температуре. Калибровка датчика в полевых условиях не является обязательной (выполняется при необходимости).

Характеризация заключается в занесении калибровочных коэффициентов по расходу, плотности и температуре непосредственно в память датчика, что может быть выполнено вместо проведения калибровки в полевых условиях. Калибровочные коэффициенты приводятся на табличке с серийным номером сенсора и на сертификате, который поставляется вместе с сенсором.

Обслуживание пользователей

Если при запуске расходомера у Вас возникли проблемы, которые Вы не можете разрешить самостоятельно, обратитесь за консультацией в департамент обслуживания пользователей Micro Motion. При обращении укажите номера моделей и серийные номера приборов Micro Motion, это поможет нам быстрее ответить на Ваши вопросы.

Позвоните:

- В США, по телефону **1-800-522-MASS** (1-800-522-6277), 24 часа в сутки.
- Вне США, по телефону 303-530-8400, 24 часа в сутки.
- В Европе, по телефону +31 (0) 318 549 443.
- В Азии, по телефону (65) 770-8155.



Указания по поиску неисправностей, приведенные в настоящей главе, относятся к сенсорам, подключенным к датчикам моделей 3500 или 3700. Если в сенсоре установлен встроенный процессор или датчик интегрально монтируется на сенсоре, обратитесь к руководству, поставляемому вместе с датчиком.

Общие указания

Возможные неисправности, описанные в данном документе

- Дрейф нуля, страница 20.
- Скачки показания расхода, страница 21.
- Ошибочные показания расхода или суммарного расхода, страница 22.
- Ошибочные показания плотности, страница 23.
- Ошибочные показания температуры, страница 24.

Если Вы не можете найти источник проблемы, обратитесь также к документу "Детальное руководство по установке датчиков ALTUSTM (ALTUSTM Detailed Setup Manual), либо обратитесь за консультацией в департамент обслуживания пользователей Micro Motion. При обращении укажите номера моделей и серийные номера приборов Micro Motion, это поможет нам быстрее ответить на Ваши вопросы.

Позвоните:

- В США, по телефону **1-800-522-MASS** (1-800-522-6277), 24 часа в сутки.
- Вне США, по телефону 303-530-8400, 24 часа в сутки.
- В Европе, по телефону +31 (0) 318 549 443.
- В Азии, по телефону (65) 770-8155.

При поиске неисправностей расходомера Вам потребуется цифровой мультиметр (тестер) или аналогичное устройство и дисплей модели 3500 или 3700.

Дрейф нуля

Симптомы

Расходомер показывает наличие расхода через сенсор, хотя поток полностью перекрыт; либо показывает расход, который не согласуется с опорным измерением эталонного прибора в режиме малого расхода, но согласуется при увеличении расхода.

Указания по поиску причины

Дрейф нуля может возникнуть по ряду причин. Для определения источника неисправности Вам потребуется цифровой мультиметр (тестер) или аналогичное устройство и дисплей модели 3500 или 3700. Для определения причины дрейфа нуля используйте таблицу ниже.

Поиск причин дрейфа нуля

Процедура	Указания	Что далее
1. Проверьте отсутствие утечек через клапаны и/или уплотнения		<ul style="list-style-type: none">• Если утечки нет, переходите к шагу 2.• Если утечка есть, устраните и переходите к шагу 15
2. Проверьте единицы расхода	Смотри страницу 25	<ul style="list-style-type: none">• Если единицы выбраны верно - переходите к шагу 3.• Если неправильно - исправьте и переходите к шагу 15.
3. Проверьте правильность калибровки нуля	Смотри страницу 17	<ul style="list-style-type: none">• Если калибровка выполнена правильно - переходите к шагу 4.• Если неправильно - выполните калибровку нуля и переходите к шагу 15.
4. Проверьте правильность калибровочной постоянной расхода.	Смотри страницу 28	<ul style="list-style-type: none">• Если постоянная введена верно - переходите к шагу 5.• Если неправильно - введите правильное значение и переходите к шагу 15.
5. Проверьте постоянную демпфирования	Смотри страницу 28	<ul style="list-style-type: none">• Если постоянная введена верно - переходите к шагу 6.• Если постоянная демпфирования слишком мала – измените ее и переходите к шагу 15.
6. Проверьте, что нет двухфазного потока	Смотри страницу 28	<ul style="list-style-type: none">• Если поток однофазный - переходите к шагу 7.• Если двухфазный - устраните причину и переходите к шагу 15.
7. Проверьте отсутствие конденсата в соединительной коробке сенсора	Смотри страницу 30	<ul style="list-style-type: none">• Если конденсата нет - переходите к шагу 8.• Если есть - осушите и уплотните коробку и переходите к шагу 15.
8. Проверьте исправность проводки сенсора и правильность подключения	Смотри страницу 26	<ul style="list-style-type: none">• Если проводка в порядке - переходите к шагу 9.• Если нет - устраните неисправность и переходите к шагу 15.
9. Проверьте правильность заземления	Смотри страницу 30	<ul style="list-style-type: none">• Если заземление в порядке - переходите к шагу 10.• Если нет - устраните неисправность и переходите к шагу 15.
10. Проверьте отсутствие механических напряжений на сенсоре	Смотри страницу 30	<ul style="list-style-type: none">• Если сенсор монтирован правильно - переходите к шагу 11.• Если нет - устраните причину механических напряжений и переходите к шагу 15.
11. Проверьте отсутствие вибрации и/или перекрестных помех	Смотри страницу 31	<ul style="list-style-type: none">• Если нет вибрации и помех - переходите к шагу 12.• Если есть - устраните причину и переходите к шагу 15.
12. Проверьте правильность ориентации сенсора	Смотри страницу 8	<ul style="list-style-type: none">• Если сенсор ориентирован правильно - переходите к шагу 13.• Если нет - измените ориентацию сенсора и переходите к шагу 15.
13. Проверьте, что трубки сенсора не забиты и что на них нет наростов.	Смотри страницу 32	<ul style="list-style-type: none">• Если трубки сенсора в порядке - переходите к шагу 14.• Если нет - удалите нарост и переходите к шагу 15.
14. Проверьте отсутствие радиочастотных помех	Смотри страницу 29	<ul style="list-style-type: none">• Если помехи отсутствуют или невозможно определить их источник - переходите к шагу 16.• Если возможно - устраните помехи и переходите к шагу 15.
15. Повторите проверку дрейфа нуля		<ul style="list-style-type: none">• Если дрейфа нет - Вы устранили неисправность.• Если есть – начните проверку заново с шага 3 или переходите к шагу 16.
16. Обратитесь в Micro Motion	Номера телефонов на странице 19	

Случайные изменения показаний расхода

Симптомы

Расходомер показывает изменение расхода через сенсор, при стабильном потоке.

Возможная причина

Эта неисправность может возникнуть по ряду причин. Для определения источника неисправности Вам потребуется цифровой мультиметр (тестер) или аналогичное устройство и дисплей модели 3500 или 3700. Для определения причины случайного изменения расхода используйте таблицу ниже.

Поиск причин случайных изменений показаний расхода

Процедура	Указания	Что далее
1. Проверьте случайные изменения расхода на датчике	Смотри страницу 25	<ul style="list-style-type: none">• Если показания датчика стабильны - переходите к шагу 2.• Если нет - переходите к шагу 4.
2. Проверьте выходную проводку	Смотри страницу 25	<ul style="list-style-type: none">• Если проводка в порядке - переходите к шагу 3.• Если нет - устраните неисправность и переходите к шагу 13.
3. Проверьте исправность приемного устройства.	Смотри руководство устройства	<ul style="list-style-type: none">• Если неисправности нет - переходите к шагу 4.• Если есть - следуйте указаниям руководства по устройству или обратитесь к разработчику устройства.
4. Проверьте единицы расхода	Смотри страницу 25	<ul style="list-style-type: none">• Если единицы выбраны верно - переходите к шагу 5.• Если неправильно - исправьте и переходите к шагу 13.
5. Проверьте постоянную демпфирования	Смотри страницу 28	<ul style="list-style-type: none">• Если постоянная введена верно - переходите к шагу 6.• Если неправильно - введите правильное значение и переходите к шагу 13.
6. Проверьте стабильность коэффициента усиления приводного сигнала	Смотри страницу 28	<ul style="list-style-type: none">• Если стабилен - переходите к шагу 7.• Если нет - переходите к шагу 11.
7. Проверьте стабильность показаний плотности	Смотри страницу 38	<ul style="list-style-type: none">• Если показания стабильны - переходите к шагу 8.• Если нет - переходите к шагу 11.
8. Проверьте исправность проводки сенсора и правильность подключения	Смотри страницу 26	<ul style="list-style-type: none">• Если проводка в порядке - переходите к шагу 9.• Если нет - устраните неисправность и переходите к шагу 13.
9. Проверьте правильность заземления	Смотри страницу 30	<ul style="list-style-type: none">• Если заземление в порядке - переходите к шагу 10.• Если нет - устраните неисправность и переходите к шагу 13.
10. Проверьте отсутствие вибрации и/или перекрестных помех	Смотри страницу 31	<ul style="list-style-type: none">• Если нет вибрации и помех - переходите к шагу 11.• Если есть - устраните причину и переходите к шагу 13.
11. Проверьте, что нет двухфазного потока	Смотри страницу 31	<ul style="list-style-type: none">• Если поток однофазный - переходите к шагу 12.• Если двухфазный - устраните причину и переходите к шагу 13.
12. Проверьте, что трубки сенсора не забиты и что на них нет наростов.	Смотри страницу 32	<ul style="list-style-type: none">• Если трубки сенсора в порядке - переходите к шагу 14.• Если нет - удалите нарост и переходите к шагу 13.
13. Повторите проверку случайных изменений расхода	Смотри страницу 25	<ul style="list-style-type: none">• Если сигнал стабилен - Вы устранили неисправность.• Если нестабилен - переходите к шагу 1 или к шагу 14.
14. Обратитесь в Micro Motion	Номера телефонов на странице 19	

Ошибки показаний расхода или суммарного расхода

Симптомы

Расходомер показывает значение расхода или суммарного расхода, которое не согласуется с опорным измерением эталонного прибора.

Указания по поиску неисправности

Для определения источника неисправности Вам потребуется цифровой мультиметр (тестер) или аналогичное устройство и дисплей модели 3500 или 3700. Для определения причин ошибок измерения расхода или суммарного расхода используйте таблицу ниже.

Поиск причины ошибок показаний расхода или суммарного расхода

Процедура	Указания	Что далее
1. Проверьте правильность калибровочной постоянной расхода.	Смотри страницу 28	<ul style="list-style-type: none">• Если постоянная введена верно - переходите к шагу 2.• Если неправильно - введите правильное значение и переходите к шагу 15.
2. Проверьте единицы расхода	Смотри страницу 25	<ul style="list-style-type: none">• Если единицы выбраны верно - переходите к шагу 3.• Если неправильно - исправьте и переходите к шагу 15.
3. Проверьте правильность калибровки нуля	Смотри страницу 17	<ul style="list-style-type: none">• Если калибровка выполнена правильно - переходите к шагу 4.• Если неправильно - выполните калибровку и переходите к шагу 15.
4. Измерения настроены на массовый или на объемный расход?	Смотри страницу 25	<ul style="list-style-type: none">• Если установлен массовый расход - переходите к шагу 6.• Если установлен объемный расход - переходите к шагу 5.
5. Проверьте правильность калибровочной постоянной плотности.	Смотри страницу 28	<ul style="list-style-type: none">• Если постоянная введена верно - переходите к шагу 6.• Если неправильно - введите правильное значение и переходите к шагу 15.
6. Проверьте, что показания плотности соответствуют технологической жидкости	Смотри страницу 28	<ul style="list-style-type: none">• Если показания правильные - переходите к шагу 7.• Если нет - переходите к шагу 11.
7. Проверьте правильность измерения температуры	Смотри страницу 28	<ul style="list-style-type: none">• Если показания правильные - переходите к шагу 8.• Если нет - переходите к шагу 14.
8. Измерения настроены на массовый или на объемный расход?	Смотри страницу 25	<ul style="list-style-type: none">• Если установлен массовый расход - переходите к шагу 11.• Если установлен объемный расход - переходите к шагу 9.
9. Опорное значение суммарного расхода получено в предположении постоянной плотности?		<ul style="list-style-type: none">• Если да - переходите к шагу 10.• Если нет - переходите к шагу 11.
10. Установите измерение массового расхода.	Смотри страницу 25	<ul style="list-style-type: none">• Переходите к шагу 15.
11. Проверьте правильность заземления	Смотри страницу 30	<ul style="list-style-type: none">• Если заземление в порядке - переходите к шагу 12.• Если нет - устраните неисправность и переходите к шагу 15.
12. Проверьте, что нет двухфазного потока	Смотри страницу 31	<ul style="list-style-type: none">• Если поток однофазный - переходите к шагу 13.• Если двухфазный - устраните причину и переходите к шагу 15.
13. Проверьте точность шкалы и точность опорного измерения	Используйте стандартные процедуры	<ul style="list-style-type: none">• Если точность обеспечивается - переходите к шагу 14.• Если нет - устраните причину и переходите к шагу 15.
14. Проверьте исправность проводки датчика и правильность подключения	Смотри страницу 26	<ul style="list-style-type: none">• Если проводка в порядке - переходите к шагу 16.• Если нет - устраните неисправность и переходите к шагу 15.
15. Запустите новый цикл и проверьте правильность вычисления расхода/ суммарного расхода		<ul style="list-style-type: none">• Если ошибок нет - Вы устранили неисправность.• Если есть - переходите к шагу 2 или к шагу 16.
16. Обратитесь в Micro Motion	Номера телефонов на странице 19	

Ошибки измерений плотности

Симптомы

Расходомер показывает меняющиеся значения плотности, либо значение выше или ниже истинной плотности.

Указания по поиску неисправности

Для определения источника неисправности Вам потребуется цифровой мультиметр (тестер) или аналогичное устройство и дисплей датчика модели 3500 или 3700. Для определения причины ошибок измерения плотности используйте таблицу ниже.

Поиск причины ошибок измерений плотности

Процедура	Указания	Что далее
1. Проверьте стабильность показаний плотности на датчике.	Смотри страницу 28	<ul style="list-style-type: none">• Если показания стабильны - переходите к шагу 2.• Если нет - переходите к шагу 3.
2. Проверьте правильность калибровочной постоянной плотности.	Смотри страницу 28	<ul style="list-style-type: none">• Если постоянная введена верно - переходите к шагу 4.• Если неправильно - введите правильное значение и переходите к шагу 11.
3. Проверьте исправность проводки датчика и правильность подключения	Смотри страницу 26	<ul style="list-style-type: none">• Если проводка в порядке - переходите к шагу 5.• Если нет - устраните неисправность и переходите к шагу 11.
4. Проверьте правильность заземления	Смотри страницу 30	<ul style="list-style-type: none">• Если заземление в порядке - переходите к шагу 5.• Если нет - устраните неисправность и переходите к шагу 11.
5. Показания плотности выше или ниже истинного значения?	Смотри страницу 28	<ul style="list-style-type: none">• Если ниже - переходите к шагу 6.• Если выше - переходите к шагу 10.
6. Проверьте качество измеряемой технологической среды.	Используйте принятые процедуры	<ul style="list-style-type: none">• Если качество в порядке - переходите к шагу 7.• Если нет - устраните причину и переходите к шагу 11.
7. Если Вы проверили проводку на шаге 3, переходите к шагу 8, если нет - проверьте исправность проводки датчика и правильность подключения	Смотри страницу 26	<ul style="list-style-type: none">• Если проводка в порядке - переходите к шагу 8.• Если нет - устраните неисправность и переходите к шагу 11.
8. Проверьте, что нет двухфазного потока	Смотри страницу 31	<ul style="list-style-type: none">• Если поток однофазный - переходите к шагу 9.• Если двухфазный - устраните причину и переходите к шагу 14.
9. Проверьте отсутствие вибрации и/или перекрестных помех	Смотри страницу 31	<ul style="list-style-type: none">• Если нет вибрации и помех - переходите к шагу 12.• Если есть - устраните причину и переходите к шагу 11.
10. Проверьте, что трубки сенсора не забиты и что на них нет наростов.	Смотри страницу 32	<ul style="list-style-type: none">• Если трубки сенсора в порядке - переходите к шагу 12.• Если нет - удалите нарост и переходите к шагу 11.
11. Повторите проверку измерений плотности	Смотри страницу 28	<ul style="list-style-type: none">• Если показания правильны - Вы устранили неисправность.• Если нет - переходите к шагу 1 или к шагу 12.
12. Обратитесь в Micro Motion	Номера телефонов на странице 19	

Ошибки измерений температуры

Симптомы

Расходомер показывает температуру, которая отличается от ожидаемой величины.

Указания по поиску неисправности

Для определения источника неисправности Вам потребуется цифровой мультиметр и дисплей датчика модели 3500 или 3700. Для определения причины ошибок измерения температуры используйте таблицу ниже.

Поиск причины ошибок измерений температуры

Процедура	Указания	Что далее
1. Проверьте исправность проводки датчика и правильность подключения	Смотри страницу 26	<ul style="list-style-type: none">• Если проводка в порядке - переходите к шагу 2.• Если нет - устраните неисправность и переходите к шагу 3.
2. Проверьте правильность калибровочной постоянной температуры.	Смотри страницу 28	<ul style="list-style-type: none">• Если постоянная введена верно - переходите к шагу 4.• Если неправильно - введите правильное значение и переходите к шагу 3.
3. Повторите проверку измерений температуры		<ul style="list-style-type: none">• Если показания правильны - Вы устранили неисправность.• Если нет - переходите к шагу 1 или к шагу 4.
4. Обратитесь в Micro Motion	Номера телефонов на странице 19	

Поиск неисправностей датчика

В таблицах выше имеются ссылки на данную страницу при подозрении на неисправность датчика. Для поиска неисправности датчика Вам потребуется цифровой мультиметр или аналогичное устройство, а также одно из следующего.

Проверка единиц измерения расхода

Используйте дисплей датчика модели 3500 или 3700 или мастер-контроллер для проверки или изменения единиц измерения расхода, установленных в конфигурации датчика. При необходимости обратитесь к документу "Детальное руководство по установке датчиков ALTUS™ (ALTUS™ Detailed Setup Manual).

Проверьте, что в конфигурации датчика установлены требуемые единицы измерения (также удостоверьтесь, что Вы правильно понимаете принятые сокращения, например, *g/sec* означает граммов в секунду, а не галлонов в секунду).

Проверка случайных изменений показаний расхода на датчике

Перед проверкой датчика удостоверьтесь, что причина неисправности связана именно с датчиком, а не с выходным устройством, подключенным к датчику. Проверьте выходной сигнал датчика одним из следующих методов. При необходимости обратитесь к документу "Детальное руководство по установке датчиков ALTUS™ (ALTUS™ Detailed Setup Manual). Используйте:

- Дисплей датчика модели 3500 или 3700.
- Мастер-контроллер
- Используйте цифровой мультиметр для прямого измерения аналогового сигнала (4-20 мА) или частотного сигнала на выходе датчика.

Если выходной сигнал датчика стабилен, неисправность не связана с датчиком.

Проверка выходной проводки датчика

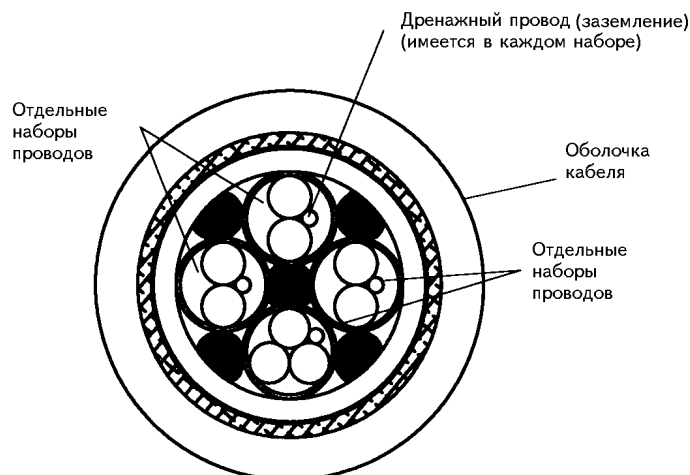
Если Вы убедились, что сигнал на выходных клеммах датчика стабилен (смотри выше), с помощью цифрового тестера или аналогичного устройства проверьте стабильность сигнала на другом конце кабеля. Если на выходе кабеля сигнал датчика стабилен, выходной кабель в порядке.

Проверка проводки между сенсором и датчиком

Чаще всего при подозрении на неисправность сенсора реальной причиной проблем является неисправность соединительного кабеля. Проверьте кабель с помощью следующих процедур:

1. **Проверьте подготовку кабеля.** Кабель расходомера должен быть правильно подготовлен. Наиболее вероятной причиной проблем является неправильная подготовка дренажных проводов (проводов заземления). Смотри рисунок ниже. Дренажные провода следует обрезать на конце кабеля со стороны сенсора. Их не следует подключать ни к каким контактам соединительной коробки сенсора. Смотри схемы подключения на странице 12.
2. **Проверьте подсоединение проводов.** Проверьте, что каждый из проводов хорошо вставлен в соответствующую клемму, хорошо затянут и что обеспечен электрический контакт. Обратите внимание, чтобы с обеих сторон кабеля не было оголенных участков проводов (оголенные концы должны быть полностью вставлены в клеммы).
3. **Проверьте сопротивление контуров.** Если кабель правильно подготовлен и если подключение проводов выполнено правильно, проверьте сопротивление между парами проводов для проверки исправности кабеля. Эта процедура выполняется сначала со стороны датчика, затем со стороны сенсора. Выполните следующие действия:
 - a) Отсоедините источник питания датчика
 - b) Отсоедините проводку сенсора от клемм датчика.
 - c) С помощью цифрового мультиметра проверьте сопротивление между парами проводов кабеля со стороны датчика. Таблицы сопротивлений приведены на странице 27.
 - Если величина измеренного сопротивления соответствует таблице, подсоедините кабель к датчику и подключите питание датчика.
 - Если величина измеренного сопротивления отличается от указанной в таблице, повторите измерения на соответствующих клеммах соединительной коробки сенсора (отсоединив от них кабель). Если сопротивление, измеренное на клеммах соединительной коробки отличается от указанного в таблице, это может означать неисправность сенсора.

Сечение кабеля расходомера. Показаны дренажные провода.



Номинальные величины сопротивлений для цепей датчика

Примечания

- Величина сопротивления температурного сенсора увеличивается на 0.38675 Ом при увеличении температуры на один градус Цельсия.
- Номинальные величины сопротивлений могут изменяться до 40% при изменении температуры на 100 °С. При проверке следует в первую очередь обращать внимание на разрыв или короткое замыкание цепи, а не на отклонение значения сопротивления от указанного в таблице.
- Сопротивление между синим и серым проводами (правый индукционный датчик) должно отличаться от сопротивления между зеленым и белым проводами (левый индукционный датчик) не более чем на 10%.
- Величины сопротивлений зависят от модели сенсора и от даты выпуска сенсора.
- Показания прибора при измерении сопротивления между проводами должны быть стабильны.

Контур	Цвет проводов	Номинальное сопротивление
Катушки возбуждения колебаний трубок	Коричневый и красный	от 8 до 500 Ом
Левый индукционный датчик	Зеленый и белый	от 16 до 1000 Ом
Правый индукционный датчик	Синий и серый	от 16 до 1000 Ом
Температурный сенсор	Оранжевый и фиолетовый	300 Ом при 0°C + 1.16025 Ом/°C
Температура трубок сенсора	Желтый и фиолетовый	100 Ом при 0°C + 0.38675 Ом/°C

Назначение клемм датчика

Цвет проводов	Клеммы датчика		
	Модель 3500 с винтовыми клеммами или с клеммами для пайки	Модель 3500 с кабелем ввода/вывода	Модель 3700
Коричневый и красный	c12 и a12	1 и 2	12 и 11
Зеленый и белый	c8 и a8	5 и 9	17 и 18
Синий и серый	c10 и a10	6 и 8	19 и 20
Оранжевый и фиолетовый	c6 и a6	3 и 4	16 и 13
Желтый и фиолетовый	c4 и c6	4 и 7	13 и 15

Проверка калибровочных коэффициентов

Используйте дисплей датчика модели 3500 или 3700 или мастер-контроллер для проверки или изменения калибровочных коэффициентов по расходу, плотности и температуре, установленных в датчике. При необходимости обратитесь к документу "Детальное руководство по установке датчиков ALTUS™ (ALTUS™ Detailed Setup Manual).

Введите калибровочные коэффициенты, которые указаны на табличке с серийным номером сенсора или на калибровочном сертификате, который поставляется вместе с сенсором. Если калибровочные коэффициенты записаны в памяти датчика правильно, неисправность не связана с коэффициентами калибровки.

Проверка постоянной демпфирования

Используйте дисплей датчика модели 3500 или 3700 или мастер-контроллер для проверки значения постоянной демпфирования, установленного в датчике. При необходимости обратитесь к документу "Детальное руководство по установке датчиков ALTUS™ (ALTUS™ Detailed Setup Manual).

Проблемы, связанные со слишком большим значением постоянной демпфирования могут возникнуть для следующих применений:

- Пакетная обработка с коротким циклом
- Проверы с малым временем прохода.

Если демпфирование необходимо, в большинстве случаев рекомендуемое значение постоянной демпфирования для расхода, плотности и температуры составляет 0.3 секунды. Если у Вас имеются вопросы, требуется ли установка демпфирования в Вашем конкретном случае, Вы можете проконсультироваться в отделе обслуживания пользователей Micro Motion. Телефоны указаны на странице 19.

Проверка коэффициента усиления сигнала на катушках возбуждения колебаний трубок сенсора

Проверьте коэффициент усиления на датчике. Используйте дисплей датчика модели 3500 или 3700 или мастер-контроллер. При необходимости обратитесь к документу "Детальное руководство по установке датчиков ALTUS™ (ALTUS™ Detailed Setup Manual).

Проверка измерений плотности и температуры

Для того, чтобы проверить измерения плотности и/или температуры, Вы можете воспользоваться следующими способами:

- Воспользуйтесь дисплеем датчика модели 3500 или 3700
- Используйте регистрирующее устройство, подключенное к выходу датчика (если имеется)
- Используйте мастер-контроллер коммуникационного контура

При необходимости проверьте показания датчика, измеряя те же параметры технологического процесса с помощью независимого прибора.

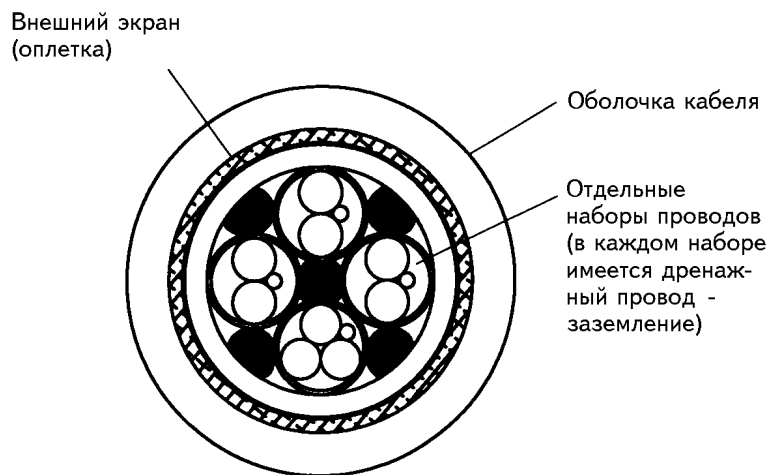
Проверка влияния радиочастотных помех

Радиочастотные помехи (RF) могут повлиять на входные или выходные сигналы датчика. Если Вам кажется, что причиной нестабильности сигнала являются помехи, и если Вы можете устранить причину помех, это следует сделать до выполнения процедур, указанных ниже.

Выходная проводка. Радиочастотные помехи могут повлиять на выходные сигналы датчика. Проверьте правильность заземления выходных кабелей по инструкции по эксплуатации датчика. Также проверьте, что с обеих сторон выходного кабеля нет оголенных участков проводов.

Кабель расходомера. Для сенсоров Micro Motion серии T кабель расходомера должен иметь металлический экран. См. рисунок ниже. Возникновение радиопомех в экранированном или армированном кабеле маловероятно.

Сечение кабеля с внешним экраном



Поиск неисправностей сенсора

Если по таблицам, приведенным в данном разделе, можно заподозрить неисправность сенсора, следуйте инструкциям данного раздела. Вам потребуется цифровой мультиметр или аналогичный прибор. Также Вам потребуется "Детальное руководство по установке датчиков ALTUS™ (ALTUS™ Detailed Setup Manual).

Проверка заземления расходомера

Сенсор может быть заземлен через трубопровод, если соединения обеспечивают надежный электрический контакт и если трубопровод заземлен. В других случаях сенсор следует заземлить, используя винт заземления на соединительной коробке сенсора. Заземление датчика описано в руководстве по эксплуатации датчика.

Если сенсор не заземлен через трубопровод и если в действующих правилах по электробезопасности Вашего предприятия не указано иначе, при заземлении сенсора используйте следующие указания:

- Используйте медный провод сечением 14 AWG (2.5 мм²) или более.
- Провод заземления должен быть минимальной длины.
- Импеданс заземляющего провода должен быть не более 1 Ома.
- Подключите провод непосредственно к контуру заземления (если в правилах Вашего предприятия не указано иначе).

Проверка отсутствия конденсата в соединительной коробке сенсора

Во избежание короткого замыкания соединительную коробку сенсора следует надежно уплотнить. Короткое замыкание может привести к ошибкам измерений или к неисправности датчика.

Для проверки отсутствия конденсата откройте соединительную коробку сенсора. Если Вы обнаружите влагу, ее необходимо осушить. Не используйте средства для очистки контактов. Для снижения вероятности попадания конденсата в соединительную коробку и/или корпус датчика:

- Обеспечьте надежное уплотнение всех кабельных вводов.
- Предусмотрите колесо кабелепровода или кабеля.
- Если возможно, отверстие соединительной коробки для установки кабелепровода должно быть направлено вниз
- Закройте крышку коробки и затяните все четыре винта.

Проверка отсутствия механических напряжений на сенсоре

Поскольку установка сенсора отличается в каждом конкретном случае, общих рекомендаций для устранения напряжений на сенсоре, возникающих в результате неправильного монтажа, дать невозможно. Однако, в большинстве случаев напряжения на сенсоре возникают в результате следующих ошибок:

- Трубопровод опирается на сенсор (подвешен на сенсоре).
- Сенсор установлен между трубами, для которых не была отрегулирована соосность.
- Незакрепленный трубопровод не обладает достаточной жесткостью (прогибается под тяжестью сенсора).

Если Вы не можете определить, есть ли механические напряжения на соединениях сенсора, или их нет, обратитесь в отдел обслуживания пользователей Micro Motion за консультацией. Номера телефонов приведены на странице 19.

Проверка влияния вибрации и перекрестных помех

Сенсоры Micro Motion были специально сконструированы, чтобы минимизировать влияние вибрации. Однако, в редких случаях вибрация или перекрестные помехи могут повлиять на работу расходомера. *Перекрестные помехи* это передача вибрации на резонансной частоте от одного сенсора к другому. Такие помехи могут возникать, если два сенсора установлены последовательно на одной и той же линии.

Вибрация крайне редко влияет на работу сенсоров Micro Motion, вероятнее всего, причиной неисправности не является вибрация или перекрестные помехи. Если у Вас есть подозрения, что на работу сенсора влияет вибрация, обратитесь в отдел обслуживания пользователей Micro Motion за консультацией. Номера телефонов приведены на странице 19.

Проверка отсутствия двухфазного потока

Двухфазный поток возникает, если вместе с потоком жидкости перемещается воздух или другой газ (либо если жидкость перемещается вместе с потоком газа). Двухфазное течение может возникать по ряду причин, которые указаны ниже.

Утечка. Утечка через соединения, через седла клапанов или уплотнения насосов может приводить к тому, что потоком жидкости будет захватываться воздух. Кроме того, воздух может захватываться на входе трубопровода. Проверьте Вашу систему на предмет утечек и устраните все обнаруженные утечки.

Кавитация и пульсации. Кавитация и пульсации возникают при работе вблизи точки испарения технологической жидкости. Она приводит к тому, что в жидкости возникают пузырьки пара. Если в Вашей системе сенсор установлен вблизи устройства, вызывающего перепад давления (например, регулирующего клапана), установка сенсора выше по потоку относительно этого устройства может уменьшить риск возникновения пульсаций. Альтернативным методом является увеличение давления ниже сенсора, что также снижает риск возникновения кавитации или пульсаций.

Каскадное течение. Каскадное течение возникает при снижении расхода через сенсор, когда трубки сенсора оказываются лишь частично заполнены жидкостью. Часто причиной этого бывает неправильная установка сенсора. Например, когда жидкость протекает через сенсор сверху вниз при вертикальном монтаже сенсора.

Для устранения причин возникновения каскадного течения необходимо, чтобы поток через сенсор был направлен вверх. Увеличение давления в трубопроводе за сенсором также снижает вероятность возникновения каскадного течения.

Верхняя точка системы. При измерении расхода жидкостей, *захваченный газ* (пузырьки пара или неконденсируемый газ) может накапливаться в верхней точке системы. Если скорость потока низка и/или если верхняя точка расположена значительно выше всей остальной системы, газовые образования могут накапливаться в значительном объеме. В определенный момент пузырек газа отрывается и захватывается потоком жидкости. При прохождении такой воздушной пробки через сенсор может возникнуть ошибка измерения. Возможным решением для устранения таких ошибок может быть установка вентиляционного клапана или ловушки воздуха в верхней точке системы, находящейся выше сенсора по потоку. При установке вентиляционных клапанов используйте стандартные приемы, принятые на Вашем предприятии.

Проверка отсутствия наростов на трубках сенсора

Если технологический продукт может образовывать наросты на трубках сенсора, эти наросты могут полностью или частично перекрыть поток через сенсор. Для определения, что трубки сенсора забиты наростами, проверьте датчик на высокое значение коэффициента усиления приводного сигнала (сигнала возбуждения колебаний трубок сенсора) и на показания высокого значения плотности (смотри ниже).

- Если оба этих значения велики, промойте или очистите сенсор. После промывки проверьте измерение плотности сенсора, используя воду или другую жидкость с известной плотностью. Если показания плотности не соответствуют эталонной жидкости, проблема, по-видимому, не связана с засорением трубок сенсора.
- Если или коэффициент усиления приводного сигнала или измеренная плотность имеют низкое значение, проблема не связана с засорением трубок сенсора.

Проверка коэффициента усиления приводного сигнала

Проверьте коэффициент усиления на датчике. Используйте дисплей датчика модели 3500 или 3700 или мастер-контроллер. При необходимости обратитесь к документу "Детальное руководство по установке датчиков ALTUS™ (ALTUS™ Detailed Setup Manual).

Проверка измерений плотности

Для того, чтобы проверить измерения плотности, Вы можете воспользоваться одним из способов, указанных ниже. При необходимости обратитесь к документу "Детальное руководство по установке датчиков ALTUS™ (ALTUS™ Detailed Setup Manual).

- Воспользуйтесь дисплеем датчика модели 3500 или 3700
- Используйте регистрирующее устройство, подключенное к выходу датчика (если имеется)
- Используйте мастер-контроллер коммуникационного контура

Приложение А Технические характеристики сенсоров Micro Motion серии T

Эксплуатационные характеристики

Расход – только для жидкостей

Номинальный расход ⁽¹⁾		фунтов/мин	кг/час
	T075	от 0 до 500	от 0 до 14,000
	T100	от 0 до 1100	от 0 до 30,000
	T150	от 0 до 3200	от 0 до 87,000
Максимальный расход			
	T075	500	14,000
	T100	1100	30,000
	T150	3200	87,000
Погрешность ⁽²⁾	Для всех моделей	±0.15% ±[(стабильность нуля / расход) x 100]% расхода	
Воспроизводимость ⁽²⁾	Для всех моделей	±0.05%±[1/2(стабильность нуля / расход) x 100]% расхода	
Стабильность нуля		фунтов/мин	кг/час
	T075	0.080	2.24
	T100	0.176	4.80
	T150	0.512	13.92
Плотность– только для жидкостей		г/см ³	кг/м ³
Погрешность ⁽²⁾	Для всех	±0.002	±2.0
Воспроизводимость ⁽²⁾	Для всех	±0.0005	±0.5

Температура

Погрешность	Для всех	±1.0°C ±0.5% показаний в °C	
Воспроизводимость	Для всех	±0.2°C	
Диапазон	Для всех ⁽³⁾	от -60 до 300 °F	от -50 до 150 °C с соединительной коробкой
		от -60 до 257 °F	от -50 до 125 °C со встроенным процессором или интегрально монтируемым датчиком

⁽¹⁾ Micro Motion использует термин "номинальный расход". Верхним пределом номинального расхода является такой расход, при котором вода, находящаяся в нормальных условиях, создает на сенсоре T перепад давления около 15 psi (1 бар).

⁽²⁾ Погрешность расхода и плотности включает все эффекты, связанные с воспроизводимостью, линейностью и гистерезисом. Технические характеристики для жидкостей основаны на измерениях расхода воды в нормальных условиях: от 68 до 77 °F (от 20 до 25 °C) и от 15 до 30 psig (от 1 до 2 бар), если не указано особо.

⁽³⁾ Для сенсоров, сертифицированных CENELEC, минимальная температура процесса и окружающей среды составляет -40°C, максимальная температура окружающей среды составляет 60°C. Класс "T" CENELEC и классификация опасных зон зависит от максимального давления процесса и от температуры окружающей среды. Смотри страницу 35.

Функциональные характеристики

Номинал по давлению ⁽¹⁾		<i>psi</i>	<i>бар</i>
Для трубки сенсора	Для всех	1450	100
Для корпуса ⁽²⁾	Для всех	720	50

Влияние окружающей среды

Влияние температуры процесса	Влияние температуры на погрешность нуля определяется, как максимально-возможный сдвиг нуля шкалы при изменении температуры процесса относительно значения температуры, при котором производилась калибровка нуля
	Влияние температуры⁽²⁾ в % от номинального расхода на °C
	Для всех 0.002
Влияние давления	Влияние давления определяется, как максимально-возможное изменение чувствительности сенсора при изменении давления процесса относительно значения, при котором производилась калибровка. Влияние давления может быть скорректировано.
	Влияние давления
	Для всех нет

Санитарные стандарты

ASME	Сенсоры Micro Motion серии T, предназначенные для санитарных применений, оборудуются санитарными фитингами, их особенностью является обработка поверхности трубок до 32 микродюймов или выше (0.8 мкм или выше). Конструкция сенсора Micro Motion серии T основана на стандарте для оборудования для биопроцессов 1997 года. Сенсоры с санитарными фитингами отвечают стандарту для оборудования для биопроцессов ASME.
3A	Сенсоры Micro Motion серии T с санитарными фитингами отвечают стандарту 3A для оборудования молочной промышленности
USDA	Сенсоры Micro Motion серии T с санитарными фитингами допускаются к использованию на молочных заводах и утверждены USDA.
EHEDG	Сенсоры Micro Motion серии T с санитарными фитингами аттестованы Европейской Группой по Конструированию Гигиенического Оборудования (EHEDG). Сенсоры отвечают критерию по гигиеничности 98/37 ЕС, приложение 1 (дополнительные требования для определенных видов оборудования), секции 2.1 (оборудование для пищевой и сельскохозяйственной продукции). Результаты тестирования показали, что сенсоры Micro Motion серии T могут быть очищены на месте применения, по крайней мере до той же степени, что и соединительные трубопроводы.

⁽¹⁾Номинальное давление при 77 °F (25 °C), в соответствии с ASME B31.3.

⁽²⁾Корпус (кожух сенсора) не предназначен для работы под давлением при температуре ниже -20 °F (-29 °C).

⁽³⁾Номинальный расход – верхний предел номинального диапазона расхода.

Функциональные характеристики (продолжение)

Сертификация для применения в опасных зонах

UL - американское агентство по стандартам. CSA - канадское агентство по стандартам. CENELEC - европейское агентство по стандартам.

UL и CSA

Все модели Класс I, Раздел 1, Группы C и D
 Класс I, Раздел 2, Группы A, B, C и D
 Класс II, Раздел 1, Группы E, F и G

CENELEC⁽¹⁾

Максимальная температура технологической среды, °C

Сенсоры с соединительной коробкой

		T1	T2	T3	T4	T5	T6
T075	EEx ib IIC T1...T6	150	150	150	106	71	56
T100	EEx ib IIC T1...T6	150	150	150	110	75	60
T150	EEx ib IIB T1...T6	150	150	150	107	72	57

Сенсоры со встроенным процессором или датчиком

		T1	T2	T3	T4	T5
T075	EEx ib IIC T1...T5	125	125	125	98	63
T100	EEx ib IIC T1...T5	125	125	125	98	63
T150	EEx ib IIB T1...T5	125	125	125	98	63

Встроенный датчик

1700 или 2700

Пожаробезопасность обеспечивается только при правильной установке и при использовании сертифицированных кабельных уплотнений:

с дисплеем EEx d [ib] IIB+H2 T6
 без дисплея EEx d [ib] IIC T6

Повышенная безопасность при правильной установке и при использовании сертифицированных кабельных уплотнений:

с дисплеем EEx de [ib] IIB+H2 T6
 без дисплея EEx de [ib] IIC T6

2700 с полевой шиной FOUNDATION fieldbus

Пожаробезопасность обеспечивается только при правильной установке и при использовании сертифицированных кабельных уплотнений:

с дисплеем EEx d [ia/ib] IIB+H2 T6
 без дисплея EEx d [ia/ib] IIC T6

Повышенная безопасность при правильной установке и при использовании сертифицированных кабельных уплотнений:

с дисплеем EEx de [ia/ib] IIB+H2 T6
 без дисплея EEx de [ia/ib] IIC T6

⁽¹⁾Классификация "T" CENELEC определяется в зависимости от максимальной температуры поверхности расходомера. Класс "T" и температура окружающей среды ограничивают максимально допустимую температуру технологической среды, приведенную выше. Пределы температуры окружающей среды для сенсоров CENELEC приведены на странице 33.

Физические характеристики

Конструкционные материалы

Смачиваемые детали⁽¹⁾	Трубки сенсора Санитарные фитинги ⁽²⁾ Приварные фланцы ⁽²⁾	Титан ASTM разряд 9. Нержавеющая сталь 304L и титан ASTM разряд 1. Нержавеющая сталь 316/316L и титан ASTM разряд 5 (6AL-4V).
Кожух сенсора	Все модели	Нержавеющая сталь 304L
Кожух процессора		Нержавеющая сталь 316L
Соединительная коробка		Алюминий с эпоксидным покрытием

Масса

Приблизительная масса сенсора, либо сенсора и интегрально монтированного датчика, с фитингами указанного типа.

	<i>Фитинги соединения с процессом</i>	<i>Сенсор с соединительной коробкой</i>		<i>Сенсор со встроенным процессором</i>		<i>Сенсор с интегрально монтированным датчиком</i>	
		<i>фунтов</i>	<i>кг</i>	<i>фунтов</i>	<i>кг</i>	<i>фунтов</i>	<i>кг</i>
T075	Приварные фланцы RF 1/2 дюйма, класс 150 по ANSI	32	14	35	16	37	17
	Приварные фланцы RF 1/2 дюйма, класс 300 по ANSI	33	15	36	17	38	18
	Приварные фланцы RF 1 дюйм, класс 150 по ANSI	34	15	37	17	39	19
	Приварные фланцы RF 1 дюйм, класс 300 по ANSI	37	17	40	19	42	20
	Санитарные фитинги 1 дюйм	30	14	33	15	35	16
	Приварные фланцы DIN PN40 15 мм	33	15	36	17	38	18
	Приварные фланцы DIN PN100 15 мм	35	16	38	18	40	19
	Приварные фланцы DIN PN40 25 мм	36	16	39	18	41	19
	Приварные фланцы JIS 10K/20K 15 мм	33	15	36	17	38	18
	T100	Приварные фланцы RF 1 дюйм, класс 150 по ANSI	57	26	60	28	62
Приварные фланцы RF 1 дюйм, класс 300 по ANSI		60	27	63	29	65	30
Приварные фланцы RF 1-1/2 дюйма, класс 150 по ANSI		60	27	63	29	65	30
Приварные фланцы RF 1-1/2 дюйма, класс 300 по ANSI		66	30	69	32	71	33
Санитарные фитинги 1 дюйм		53	24	56	26	58	27
Санитарные фитинги 1-1/2 дюйма		53	24	56	26	58	27
Приварные фланцы DIN PN40 25 мм		59	27	62	29	65	30
Приварные фланцы DIN PN100 25 мм		65	30	68	31	70	32
Приварные фланцы DIN PN40 40 мм		64	29	67	31	69	32
Приварные фланцы JIS 10K/20K 25 мм		59	27	62	29	64	30
T150	Приварные фланцы RF 1-1/2 дюйма, класс 150 по ANSI	136	62	139	64	144	65
	Приварные фланцы RF 1-1/2 дюйма, класс 300 по ANSI	138	62	141	64	146	67
	Приварные фланцы RF 2 дюйма, класс 150 по ANSI	140	64	143	65	148	68
	Приварные фланцы RF 2 дюйма, класс 300 по ANSI	144	65	147	67	152	69
	Санитарные фитинги 1-1/2 дюйм	130	59	133	61	138	63
	Санитарные фитинги 2 дюйма	130	59	133	61	138	63
	Приварные фланцы DIN PN40 40мм	139	63	142	65	147	67
	Приварные фланцы DIN PN100 40мм	148	67	151	69	156	71
	Приварные фланцы DIN PN40 50 мм	144	65	147	67	152	69
	Приварные фланцы JIS 10K/20K 40 мм	138	63	141	64	146	67

(1) Общие рекомендации по предотвращению коррозии не учитывают циклические напряжения, следовательно, на них нельзя полностью полагаться при выборе материалов для смачиваемых деталей расходомера Micro Motion. За информацией о совместимости материалов обратитесь к рекомендациям по предотвращению коррозии фирмы Micro Motion.

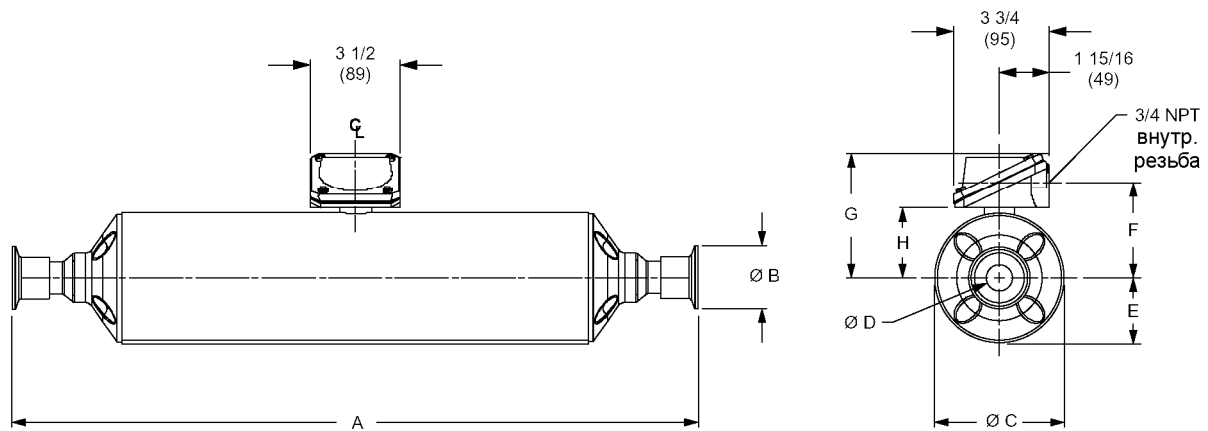
(2) Фланцы из нержавеющей стали, смачиваемые детали из титана. С технологической средой контактируют только детали из титана.

(3) RF – фланцы с поверхностью "уплотняющий выступ", JIS – фланцы, уплотняемые на прокладку круглого сечения.

Физические характеристики (продолжение)

Размеры – сенсор с соединительной коробкой

Размеры в дюймах
(мм)



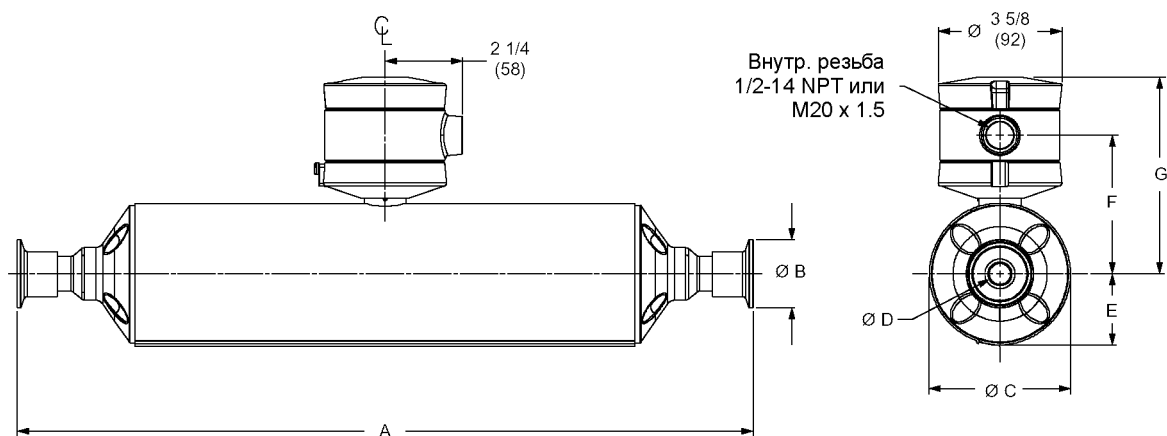
Модель	Размеры ⁽¹⁾						
		C	D (Внутренний диаметр трубки)	E	F	G	H
T075	дюймы (мм)	4 1/8 (105)	5/8 (16)	2 1/8 (54)	3 3/16 (81)	4 1/2 (114)	2 3/8 (60)
T100	дюймы (мм)	5 1/8 (130)	7/8 (22)	2 5/8 (67)	3 3/4 (94)	5 (127)	2 7/8 (73)
T150	дюймы (мм)	7 1/8 (181)	1 3/8 (35)	3 5/8 (92)	4 11/16 (119)	6 (152)	3 7/8 (98)

(1) Размеры A и B указаны в таблице фитингов на странице 40

Физические характеристики (продолжение)

Размеры – сенсор со встроенным процессором

Размеры в дюймах
(мм)



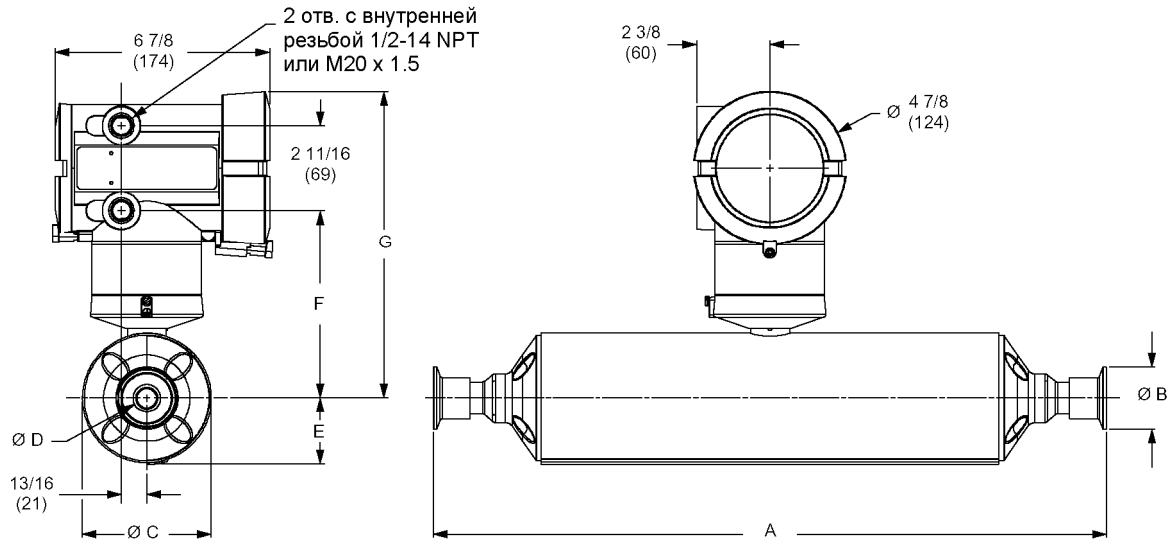
Модель	Размеры ⁽¹⁾					
		C	D (Внутренний диаметр трубки)	E	F	G
T075	дюймы	4 1/8	5/8	2 1/8	4 1/16	5 3/4
	(мм)	(105)	(16)	(54)	(103)	(146)
T100	дюймы	5 1/8	7/8	2 5/8	4 9/16	6 1/4
	(мм)	(130)	(22)	(67)	(116)	(159)
T150	дюймы	7 1/8	1 3/8	3 5/8	5 9/16	7 1/4
	(мм)	(181)	(35)	(92)	(141)	(184)

(1) Размеры A и B указаны в таблице фитингов на странице 40

Физические характеристики (продолжение)

Размеры – сенсор с интегрально монтируемым датчиком

Размеры в дюймах
(мм)



Модель	Размеры ⁽¹⁾					
		C	D (Внутренний диаметр трубки)	E	F	G
T075	дюймы (мм)	4 1/8 (105)	5/8 (16)	2 1/8 (54)	6 (153)	9 13/16 (249)
T100	дюймы (мм)	5 1/8 (130)	7/8 (22)	2 5/8 (67)	6 9/16 (166)	10 5/16 (263)
T150	дюймы (мм)	7 1/8 (181)	1 3/8 (35)	3 5/8 (92)	7 9/16 (192)	11 5/16 (288)

(1) Размеры A и B указаны в таблице фитингов на странице 40

Физические характеристики (продолжение)

Фитинги соединений с технологическим процессом⁽¹⁾

	Код фитинга	Размер А (строительная длина), дюймы (мм)	Размер В Внешний диаметр, дюймы (мм)
Фитинги для сенсоров T075			
Приварные фланцы RF 1/2 дюйма, класс 150 по ANSI	613	20 13/16 (529)	3 1/2 (89)
Приварные фланцы RF 1/2 дюйма, класс 300 по ANSI	614	21 3/8 (542)	3 3/4 (95)
Приварные фланцы RF 1 дюйм, класс 150 по ANSI	628	20 13/16 (529)	4 1/4 (108)
Приварные фланцы RF 1 дюйм, класс 300 по ANSI	629	21 9/16 (548)	4 7/8 (124)
Санитарные фитинги 1 дюйм	623	21 7/16 (544)	2 (50)
Приварные фланцы DIN PN40 15 мм, DIN 2635, поверхность - тип С	616	21 1/8 (537)	3 3/4 (95)
Приварные фланцы DIN PN100 15 мм, DIN 2537, поверхность - тип Е	617	21 1/2 (545)	4 1/8 (105)
Приварные фланцы DIN PN40 25 мм, DIN 2635, поверхность - тип С	618	21 3/4 (552)	4 1/2 (115)
Приварные фланцы JIS 10K/20K 15 мм	781	21 5/16 (542)	3 3/4 (95)

Фитинги для сенсоров T100

Приварные фланцы RF 1 дюйм, класс 150 по ANSI	628	25 1/2 (648)	4 1/4 (108)
Приварные фланцы RF 1 дюйм, класс 300 по ANSI	629	26 1/4 (667)	4 7/8 (124)
Приварные фланцы RF 1-1/2 дюйма, класс 150 по ANSI	641	25 3/4 (655)	5 (127)
Приварные фланцы RF 1-1/2 дюйма, класс 300 по ANSI	642	26 3/8 (670)	6 1/8 (155)
Санитарные фитинги 1 дюйм	623	26 1/4 (668)	2 (50)
Санитарные фитинги 1-1/2 дюйма	624	26 1/4 (666)	2 (50)
Приварные фланцы DIN PN40 25 мм, DIN 2635, поверхность - тип С	618	26 3/16 (665)	4 1/2 (115)
Приварные фланцы DIN PN100 25 мм, DIN 2637, поверхность - тип Е	619	26 9/16 (674)	5 1/2 (140)
Приварные фланцы DIN PN40 40 мм, DIN 2635, поверхность - тип С	681	26 5/16 (668)	5 15/16 (150)
Приварные фланцы JIS 10K/20K 25 мм	782	26 1/8 (664)	4 15/16 (125)

Фитинги для сенсоров T150

Приварные фланцы RF 1-1/2 дюйма, класс 150 по ANSI	641	31 7/16(799)	5(127)
Приварные фланцы RF 1-1/2 дюйма, класс 300 по ANSI	642	32 1/16(815)	6 1/8(155)
Приварные фланцы RF 2 дюйма, класс 150 по ANSI	644	31 11/16(805)	6 (152)
Приварные фланцы RF 2 дюйма, класс 300 по ANSI	645	32 5/16(820)	6 1/2(165)
Санитарные фитинги 1-1/2 дюйм	624	32 1/16(814)	2 (50)
Санитарные фитинги 2 дюйма	625	32 1/16(814)	2 1/2 (64)
Приварные фланцы DIN PN40 40мм, DIN 2635, поверхность - тип С	681	31 3/4 (806)	5 7/8(150)
Приварные фланцы DIN PN100 40мм, DIN 2637, поверхность - тип Е	682	32 3/8 (822)	6 11/16(170)
Приварные фланцы DIN PN40 50 мм, DIN 2635, поверхность - тип С	683	32 (813)	6 1/2(165)
Приварные фланцы JIS 10K/20K 40 мм	783	31 7/8(810)	5 1/2(140)

(1) В таблице приведены стандартные фитинги. Фитинги других типов могут быть установлены по заказу. Обратитесь в местное представительство Micro Motion.

Приложение В Информация для оформления заказа

Матрица формирования номера модели сенсора серии Т

Код	Модель сенсора
T075T	Сенсор серии Т размера 3/4 дюйма
T100T	Сенсор серии Т размера 1 дюйм
T150T	Сенсор серии Т размера 1-1/2 дюйма

Код	Фитинги для соединения с процессом
###	Смотри таблицу фитингов на странице 40

Код	Вариант корпуса
S	Корпус рассчитан на давление 720 psi (50 бар)

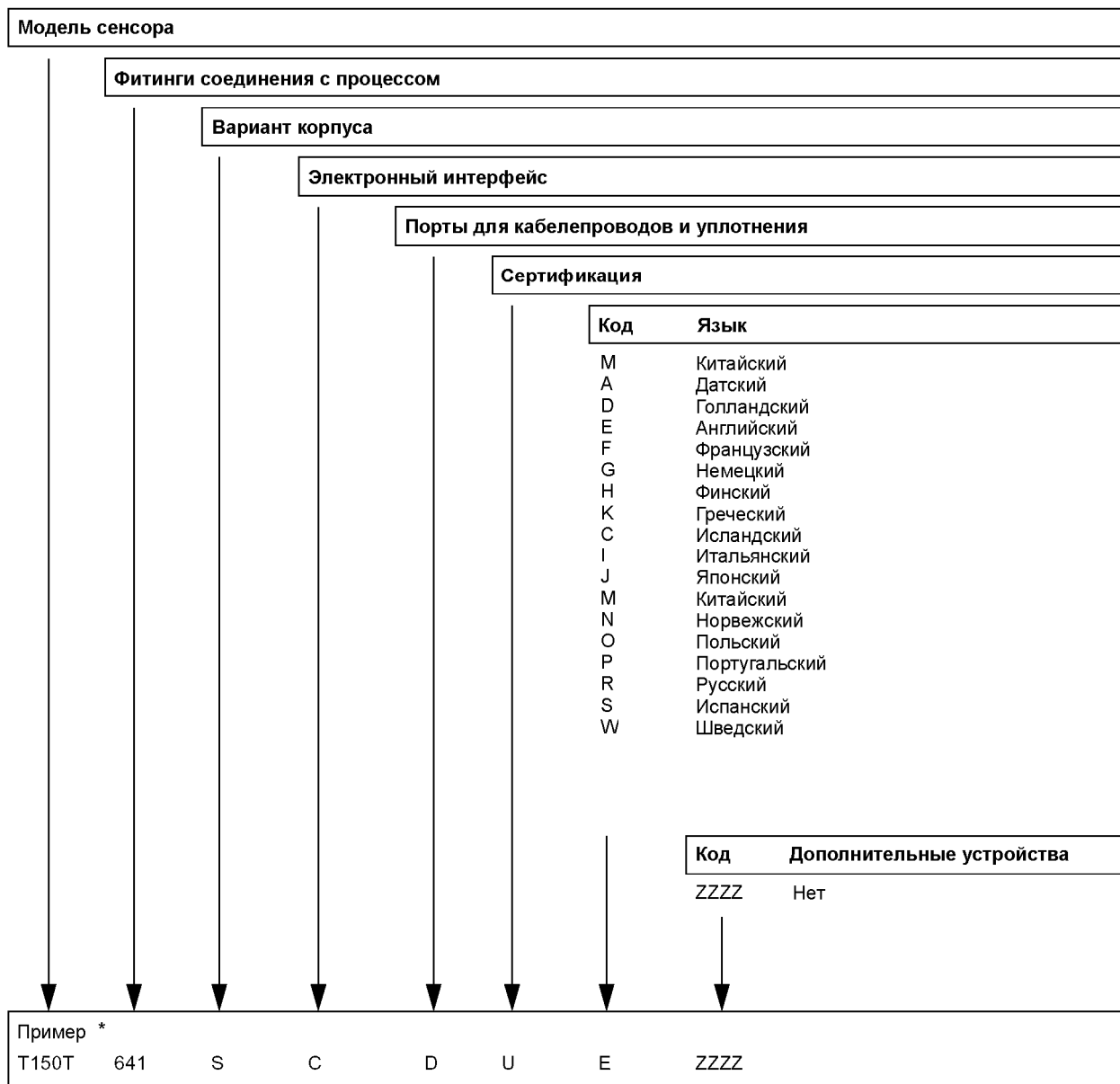
Код	Электронный интерфейс
A	Встроенный процессор для датчиков серии 1000 и 2000
C	Интегрально монтируемый датчик модели 1700 или 2700
S	Запасной сенсор для интегрального датчика модели 1700 или 2700
R	Соединительная коробка для подключения датчика модели 3500 или 3700

Код	Отверстия для кабелепроводов и уплотнения
<i>Только с кодами электроники C, S и R</i>	
A	Нет уплотнений
<i>Только с кодом электроники A</i>	
B	Отверстие для кабелепровода 1/2 дюйма NPT, без уплотнения
C	Отверстие для кабелепровода 1/2 дюйма NPT, упл. из никел. латуни
D	Отверстие для кабелепровода 1/2 дюйма NPT, упл. из нерж. стали
E	Отверстие для кабелепровода M20, без уплотнения
F	Отверстие для кабелепровода M20, упл. из никел. латуни
G	Отверстие для кабелепровода M20, упл. из нерж. стали

Код	Сертификация
M	Стандарт Micro Motion - нет сертификатов
U	UL - сертификат агентства США по стандартам
C	CSA - сертификат Канадского агентства стандартов
Z	GENELEC, зона 1 - сертификат Европейского агентства

(продолжение на следующей странице)

Матрица формирования номера модели сенсора серии T (продолжение)



*Пример: T150T 641 S C D U E ZZZZ = Сенсор Micro Motion серии T, E150 размера 1-1/2 дюйма, с приварными фланцами класса 150 по ANSI, корпус, рассчитанный на давление 720 psi (50 бар), с интегрально монтируемым датчиком модели 1700 или 2700, с портами для установки кабелепроводов – отверстия с внутренней резьбой 1/2 дюйма NPT с двумя уплотнениями из никелированной латуни, сертификат американского агентства UL, английский язык

Приложение С Правила возврата изделий

Общие указания

В соответствии с требованиями департамента транспорта США (DOT), необходимо строго выполнить все процедуры, предписываемые Micro Motion. Это требуется для обеспечения безопасных условий работы для сотрудников нашей фирмы. При невыполнении этих требований оборудование будет отправлено обратно.

Для возврата какого-либо оборудования фирме Micro Motion позвоните в Отдел Обслуживания пользователей, где Вас проинформируют о процедуре возврата и о необходимой документации:

- В США по телефону **1-800-522-6277** или **1-303-530-8400** с 6:00 утра до 5:30 вечера с понедельника по пятницу (кроме праздников).
- В Европе, по телефону +31 (0) 318 549 549 (или обратитесь в местное представительство).
- В Азии, по телефону (65) 777-8211 (или обратитесь в местное представительство).

Информацию о процедурах возврата и бланки необходимых документов также можно получить на нашем сайте www.micromotion.com.

Новое и неиспользованное оборудование

Только оборудование, которое не было извлечено из первоначальной транспортной упаковки, считается новым и неиспользованным. Новое и неиспользованное оборудование включает сенсоры, датчики и периферийные устройства, которые:

- Были поставлены заказчику, но не понадобились, либо
- Были поставлены Micro Motion по ошибке.

Использованное оборудование

Все остальное оборудование рассматривается как использованное. Это оборудование должно быть полностью обеззаражено и очищено перед возвратом. Необходимо приложить список с указанием всех веществ и соединений, которые контактировали с оборудованием.

Предметный указатель

На страницах, номера которых указаны жирным шрифтом, приведены рисунки.

CENELEC. Смотри: установка в Европе

CSA

Заземление 15

Расположение сенсора 7

SAA

Заземление 15

UL

Выбор места для сенсора 7

Заземление 15

Вентиляционные клапаны 31

Влияние радиопомех **29**

Возврат изделий 43

Выбор места установки сенсора 5–7

Длина кабеля 6

Доступ и возможность
визуального наблюдения 6

Клапаны 5

Ключевые моменты при установке 5

Пределы по параметрам окружающей среды 6

Температурные пределы 6

Трубопровод 5

Установка в опасных зонах 7

Датчик

Длина кабеля 6

Доступ и возможность визуального
наблюдения 6

Клеммы

Модели 3500 и 3700 **12**

Модель 3500 с кабелем ввода/вывода **12**

Модель 3500 с клеммами для припайки
и с зажимными клеммами **12**

Модель 3700 **12**

Серия 1000 и 2000 **14**

Ориентация 8

Поиск неисправностей 19–32

Пределы по параметрам окружающей среды 6

Совместимые модели 1

Демпфирование 28

Директива EMC 1

Дрейф нуля 20

Заземление

Подключение 15

Поиск неисправностей 30

Запуск 17–18

Засорение трубок 32

Захваченный воздух или газ 31

Значения сопротивлений контуров 27

Информация для оформления заказа 41

Искробезопасность

Заземление 15

Установка 7

Источник питания

Длина кабеля 6

Кабель. Смотри также: кабель расходомера, проводка

Встроенный процессор 13

Соединительная коробка 11

Уплотнения 11

Кавитация 31

Калибровка

Запуск 17

Поиск неисправностей 28

Каскадное течение 31

Клапаны 5

Ключевые моменты для установки

Выбор места установки сенсора 5

Монтаж сенсора 9

Ориентация сенсора 8

Конфигурирование 17

Кориолисов расходомер 1. Смотри также расходомер

Коэффициент усиления привода 28

Ловушки для воздуха 31

Матрица номера модели 41

Монтаж 9–10

Ключевые моменты при установке 9

Монтаж сенсора **9**

Обогрев 10

Направление потока 8

Настройка нуля 17

Обогрев 10

Обслуживание пользователей 18

Ориентация 8

Вертикальный трубопровод 8

Датчик 8

Ключевые моменты при установке 8

Направление потока 8

Стрелка направления потока 8

- Перед началом работы 1–3
 - Ваш новый сенсор 1
 - Процесс установки 3
- Перекрестные помехи 31
- Плотность
 - Ошибки в измерении плотности 23
 - Проверка 28
- Поиск неисправностей 19–32
 - Вентиляционные клапаны 31
 - Верхняя точка системы 31
 - Датчика 25–29
 - Кавитация 31
 - каскадное течение 31
 - Ловушки для воздуха 31
 - Общая информация 19
 - Проверка
 - 2-фазного потока 31
 - Вибрации 31
 - Влияния радиопомех 29
 - Выходной проводки 25
 - Заземления расходомера 30
 - Засорения трубки 32
 - Калибровочных коэффициентов 28
 - Коэффициента усиления привода 28
 - Монтажных напряжений 30
 - Перекрестных помех 31
 - Показаний плотности 28
 - Показаний температуры 28
 - Постоянной демпфирования 28
 - Проводки расходомера 26–27
 - Соединительной коробки 30
 - Проводка
 - Величины сопротивлений 27
 - Клеммы датчика 27
 - Процедуры
 - Дрейф нуля 20
 - Ошибочные измерения плотности 23
 - Ошибочные измерения расхода 22
 - Ошибочные измерения суммарного расхода 22
 - Ошибочные измерения температуры 24
 - Случайные показания расхода 21
 - Пульсации 31
 - Сенсора 30–32
 - Цифровой мультиметр 19, 25
- Проводка 10
 - Датчик
 - Интегрального монтажа 15
 - Модель 3500 и 3700 **12**
 - Серия 1000 и 2000 **14, 15**
 - Длина 6
 - Кабеля расходомера **26**
 - Поиск неисправностей 26–27
 - Влияние радиопомех 29
 - Выходная проводка 29
 - Провода заземления 15
 - Соединительная коробка 10–11
- Процесс установки 3
- Пульсации 31
- Расход
 - Ошибочные показания 22
 - Случайные показания 21
- Расходомер
 - Влияние радиочастотных помех **29**
 - Длина кабеля 6
 - Заземление 15
 - Запуск 17–18
 - Кабель 11. Сммотри также: Проводка
 - Компоненты 1
 - Перекрестные помехи **26**
 - Поиск неисправностей 26–27
 - Характеристики 33–40
- Сенсор
 - Встроенный процессор **14**
 - Выбор места 5–7. Сммотри также:
 - Выбор места для сенсора
 - Заземление 15
 - Запуск 17–18
 - Информация для оформления заказа 41
 - Клеммы **12**
 - Компоненты 1–2
 - Монтаж 9–10. Сммотри также: Монтаж
 - Обогрев 10
 - Ориентация 8. Сммотри также: Ориентация
 - Поиск неисправностей 19–32.
 - Сммотри также: Поиск неисправностей
 - Проводка 10. Сммотри также: Проводка
 - Сертификационная табличка **1**
 - Соединительная коробка 11
 - Табличка с серийным номером **1**
 - Уплотнение 10
- Сертификационная табличка **1**
- Соединительная коробка 11
 - Поиск неисправностей 30
 - Уплотнение 10
- Стрелка направления потока
 - Ориентация сенсора 8
- Суммарный расход 22
- Табличка с серийным номером **1**
- Температура
 - Ошибки в измерении температуры 24
 - Пределы 6
 - Проверка 28
- Технические характеристики 33–40
 - Конструкционные материалы 36
 - Номиналы по давлению 34
 - Плотность 33
 - Расход 33
 - Физические характеристики 40
 - Фитинги для соединения с процессом 40
 - Эксплуатационные характеристики **33**
- Технологическая среда
 - Направление потока 8
- Трубопровод 5

Установка

Действие 1: Выбор места установки 5–7.

Смотри также: Выбор места установки

Действие 2: Ориентация 8.

Смотри также: Ориентация

Действие 3: Монтаж 9–10.

Смотри также: Монтаж

Действие 4: Подключение 10.

Смотри также: Подключение

Действие 5: Запуск. Смотри также: Запуск

Установка в Европе

Директива EMC 1

Низковольтные устройства 1

Установка в опасных зонах 7

Установка в опасных зонах 7

Характеризация 17

Цифровой мультиметр 19, 25

©2001, Micro Motion, Inc. Все права защищены.

Для получения новейшей информации по техническим характеристикам продукции Micro Motion смотрите раздел PROD-UCTS нашего сайта в Интернете www.micromotion.com

Emerson Process Management

Россия, 115114, г. Москва,
ул. Летниковская, д. 10, стр. 2, эт. 5
Телефон: +7 (495) 981-981-1
Факс: +7 (495) 981-981-0
e-mail: Info.Ru@EmersonProcess.ru

Промышленная группа «Метран»

Россия, 454138, г. Челябинск
Комсомольский проспект, 29
Телефон +7 (351) 799-51-51
e-mail: Info.Metran@Emerson.com

Азербайджан, AZ-1065, г. Баку
“Каспийский Бизнес Центр”
ул. Джаббарлы, 40, эт. 9
Телефон: +994 (12) 498-2448
Факс: +994 (12) 498-2449
e-mail: Info.Az@EmersonProcess.com

Технические консультации по выбору и применению продукции осуществляет **Центр поддержки Заказчиков**
Телефон +7 (351) 247-16-02, 247-1-555
Факс +7 (351) 247-16-67

Казахстан, 050057, г. Алматы
ул. Тимирязева, 42
ЦДС “Атакент”, Павильон 17
Телефон: +7 (727) 250-09-03, 250-09-37
Факс: +7 (727) 250-09-36
e-mail: Info.Kz@EmersonProcess.com

Украина, 01054, г. Киев
ул. Тургеневская, д. 15, офис 33
Телефон: +38 (044) 4-929-929
Факс: +38 (044) 4-929-928
e-mail: Info.Ua@EmersonProcess.com

www.emersonprocess.ru
www.metran.ru

