

Электромагнитный преобразователь Rosemount модели 8732E для интегрального монтажа



ROSEMOUNT

www.rosemount.com


EMERSON.
Process Management

Электромагнитный преобразователь модели 8732E для интегрального монтажа

ПРИМЕЧАНИЕ

Перед началом работы с устройством следует ознакомиться с настоящим руководством. В целях безопасности персонала, системы и достижения оптимальной производительности продукта следует удостовериться в правильном толковании содержащихся в инструкции сведений до его установки, эксплуатации или техобслуживания.

В пределах Соединенных Штат в компании Rosemount существует бесплатная информационная служба, в которую можно обратиться по следующим телефонам:

Центр поддержки заказчика:

Вопросы, связанные с технической поддержкой и оформлением заказов:

США - 1-800-999-9307 (с 7 утра до 7 вечера по центральному по местному времени)

Азиатско-тихоокеанский регион – 65 777 8211

Европа/Ближний Восток/Африка – 49 (8153) 9390

Северо-Американский Центр поддержки

Обслуживание оборудования.

1-800-654-7768 (24 часа, включая Канаду)

За пределами Соединенных Штатов следует обращаться в местные представительства компании Rosemount®.

⚠ ВНИМАНИЕ

Приборы, описанные в данном документе, НЕ предназначены для применения в атомной промышленности. Использование приборов в условиях, требующих применения специального оборудования, аттестованного для атомной промышленности, может привести к ошибочным измерениям.

Для получения информации о приборах производства компании Rosemount, аттестованных для применения в атомной промышленности, следует обращаться в местное торговое представительство Rosemount.

Глава 1. Введение

Описание системы.....	стр. 1-1
Указания по безопасному применению	стр. 1-2
Услуги по технической поддержке.....	стр. 1-2

Описание системы

Система электромагнитного расходомера Rosemount® серии 8700 состоит из сенсора и преобразователя, и служит для измерения объемного расхода путем определения скорости прохождения проводящей жидкости через магнитное поле.

В системе индукционных расходомеров Rosemount могут использоваться четыре вида сенсоров:

- Rosemount 8705 фланцевого типа
- Rosemount 8707 фланцевого типа с сигналом высокого уровня
- Rosemount 8711 бесфланцевого типа
- Rosemount 8721 с санитарно-гигиенического исполнения

Существует три типа электромагнитных преобразователей расхода:

- Rosemount 8712
- Rosemount 8732
- Rosemount 8742

Сенсор устанавливается на одной линии с технологическим трубопроводом-либо вертикально, либо горизонтально. Катушки, расположенные на противоположных сторонах расходомерной трубки, создают необходимое магнитное поле. Проводящая жидкость, проходя через это поле, генерирует напряжение, снимаемое двумя электродами, которое пропорционально скорости потока.

Преобразователь возбуждает катушки на генерирование магнитного поля и обрабатывает посредством электроники сигнал напряжения, снимаемого электродами. Затем преобразователь усиливает и преобразует сигнал электродов, чтобы создать сигнал расхода. Преобразователь может быть как для интегрального, так и для удаленного монтажа.

Настоящая инструкция служит в качестве вспомогательной информации при установке и эксплуатации электромагнитного преобразователя Rosemount серии 8732E и сенсоров Rosemount серии 8700.

Указания по безопасному применению

При выполнении процедур и инструкций, изложенных в данном руководстве, могут потребоваться специальные меры предосторожности для обеспечения безопасности персонала, выполняющего работу. Прежде чем приступить к выполнению инструкций, прочтите рекомендации по безопасности, которые приведены в начале каждого раздела.

ВНИМАНИЕ

Во избежание травм персонала и повреждения оборудования, прежде чем устанавливать и эксплуатировать электромагнитные сенсоры Rosemount серии 8705, серии 8707 с сигналом высокого уровня или серии 8711 с электромагнитными преобразователями Rosemount серии 8712, 8732 или 8742 внимательно ознакомьтесь с содержанием настоящей инструкции.

Услуги по технической поддержке

Для ускорения процесса возврата продукции за пределами Соединенных Штатов следует обращаться в ближайшее местное представительство компании Rosemount.

В пределах Соединенных Штатов действует Национальный центр поддержки компании Rosemount, в который можно обращаться бесплатно по телефонному номеру 1-800-654-RSMT (7768). Сотрудники центра в течение 24 часов готовы оказать поддержку заказчикам по предоставлению необходимой информации или материалов.

При обращении в центр заказчик должен сообщить модель изделия и серийный номер, после чего заказчику должны сообщить номер авторизации на возврат материалов (RMA). Также необходимо указать производственные материалы, воздействию которых изделие подвергалось в ходе производственного процесса.



Неправильное обращение с продуктами, которые были подвергнуты воздействию вредных веществ, может привести к серьезным травмам или смерти. Если возвращаемое изделие подвергалось воздействию вредных веществ, согласно классификации OSHA (управления США по охране труда и промышленной гигиене), к каждому идентифицированному вредному веществу должна прилагаться копия спецификации по безопасности материалов.

Представители Национального Центра Поддержки Rosemount предоставят дополнительную информацию и объяснят те процедуры, которые необходимы для возврата товаров, подвергшихся воздействию вредных веществ.



См. "Информация по безопасному применению" на стр. 5-1.

Глава 2. Установка

Указания по безопасному применению	стр. 2-1
Условные обозначения на преобразователе	стр. 2-2
Подготовка к установке	стр. 2-2
Процедуры установки	стр. 2-3
Варианты, принципы и процедуры подключения	стр. 2-9
Присоединение	стр. 2-16

В этом разделе рассматриваются процедуры, необходимые для того, чтобы физически установить индукционный расходомер. При выполнении процедур и инструкций, изложенных в данном руководстве, могут потребоваться специальные меры предосторожности для обеспечения безопасности персонала, выполняющего работу. Прежде чем приступить к выполнению инструкций, прочтите рекомендации по безопасности, которые приведены в начале каждого раздела.

Указания по безопасному применению



Этот символ используется в данной инструкции, чтобы обратить особое внимание на информацию, связанную с обеспечением безопасности.

При выполнении процедур и инструкций, изложенных в данном руководстве, могут потребоваться специальные меры предосторожности для обеспечения безопасности персонала, выполняющего работу. Прежде чем приступить к выполнению инструкций, в описании которых присутствует данный символ, прочтите рекомендации по безопасности, которые приведены в начале каждого раздела.

ВНИМАНИЕ

Несоблюдение правил данной инструкции может привести к серьезным травмам или смерти.

Данные инструкции по установке и обслуживанию предназначены для выполнения только квалифицированным персоналом. Перед установкой сенсора и преобразователя проверьте, чтобы окружающие условия эксплуатации соответствовали стандарту, для которого утвержден этот прибор при использовании в опасной среде.

Во взрывоопасных средах не соединяйте сенсор Rosemount 8732E с расходомером, изготовленным не на заводе Rosemount, а другим производителем.

ВНИМАНИЕ

Взрыв может привести к смерти или серьезным травмам:

Установку данного преобразователя во взрывоопасной среде следует выполнять согласно местным, национальным и международным стандартам, нормам и правилам. Обратите внимание на раздел сертификаций в данном руководстве относительно ограничений, связанных с безопасной установкой.

До подключения портативного коммуникатора во взрывоопасной среде убедитесь, чтобы все приборы в контуре установлены в соответствии с техникой пожаро- и взрывобезопасности.

Удар электрическим током может привести к смерти или серьезным травмам.

Избегайте контакта с выводами и клеммами. На выводах возможно высокое напряжение, которое может вызвать удар электрическим током.

ВНИМАНИЕ


Покрытие сенсора очень легко повредить. Никогда не размещайте никакие предметы через сенсор для подъема или создания равновесия. Если будет повреждено покрытие, сенсор не будет пригоден для работы.


Во избежание возможных повреждений на боковых сторонах покрытия не используйте металлические прокладки или прокладки со спиральной навивкой. Если предполагается частое снятие сенсора, примите меры предосторожности, чтобы не повредить покрытие. Для защиты сенсора часто используются короткие шпильки для обмотки по краям покрытия.

Прочное крепление фланцевых болтов имеет большую важность для надлежащего функционирования сенсора и влияет на срок службы. Все болты должны быть затянуты в правильно последовательности до указанного крутящего момента. Несоблюдение правил настоящей инструкции может привести к серьезным повреждениям покрытия сенсора и даже к его замене.

Emerson Process может прилагать протекторы покрытия для предупреждения повреждений во время снятия, установки и избыточного крутящего момента на болтах

Символические обозначения на преобразователе

Предупредительный знак  - см. подробности в документации.

Символ  обозначает клемму заземления.

Подготовка к монтажу

До установки электромагнитного преобразователя расхода Rosemount серии 8732E следует выполнить подготовительные мероприятия, которые облегчат процесс установки.

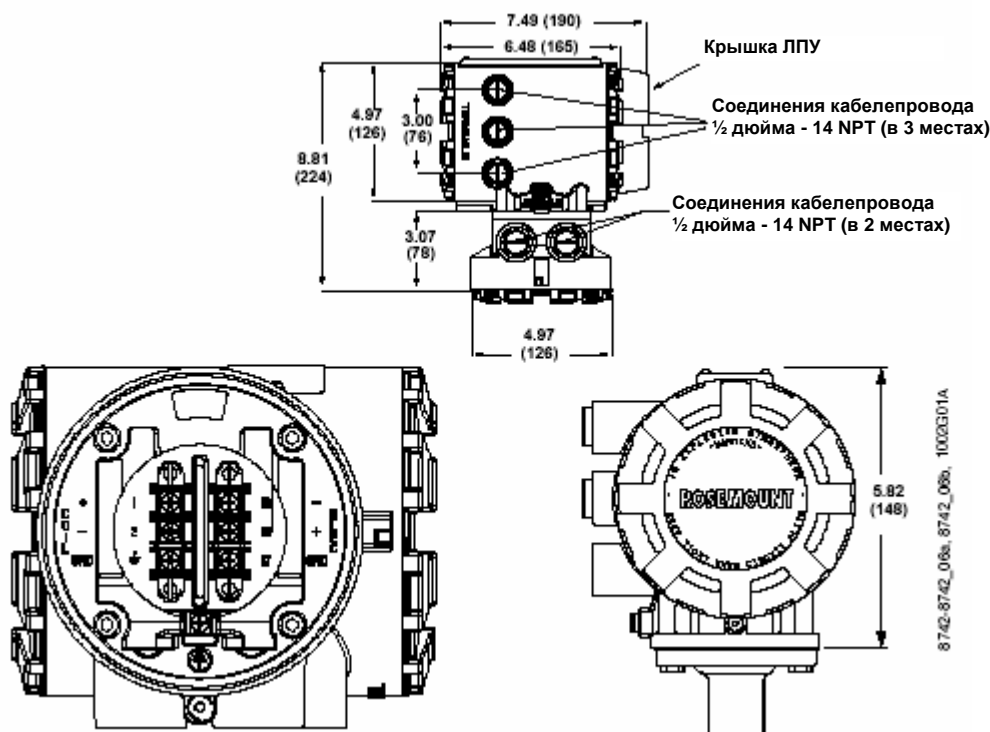
- Определить варианты и конфигурации, которые относятся к Вашей системе.
- Установить аппаратные переключатели, если необходимо
- Определить конструктивные, электрические и экологические требования

Конструктивные принципы установки

На площадке для монтажа преобразователя Rosemount 8732E должно быть предусмотрено достаточное пространство для удобной установки, для обеспечения доступа к смотровым отверстиям, полного открытия крышек преобразователя и возможности считывания показаний с экрана ЛПУ (см. Рисунок 2-1). Преобразователь следует устанавливать таким образом, чтобы предотвратить попадание жидкости через отверстия и ее скапливания .

Преобразователь модели 8732E можно устанавливать отдельно от сенсора (выносной монтаж). Ограничений по данному варианту монтажа по отношению к сенсору, не существует.

Рисунок 2-1. Габаритный чертеж преобразователя Rosemount модели 8732E



Условия окружающей среды

Для обеспечения максимального срока службы преобразователя избегайте его установки в местах с избыточной температурой и вибрациями. Типично неблагоприятными условиями эксплуатации являются:

- Трубопроводы с высоким уровнем вибрацией и встроенными в линию преобразователями
- Эксплуатация в жарком климате под воздействием прямого солнечного света
- Наружная установка в условиях холодного климата

Удаленно монтируемый преобразователь можно устанавливать в диспетчерской. Это предохранит электронику прибора от воздействия суровых окружающих условий и обеспечит легкий доступ к настройке и обслуживанию.

Преобразователи модели 8732E требуют подвода электропитания. К источнику питания необходимо предусмотреть удобный доступ.

Процедуры установки

Процедура установки преобразователя Rosemount 8732E включает два этапа: механическая установка и электромонтаж.

Установка датчика

При удаленном монтаже преобразователь может быть установлен на трубе диаметром до двух дюймов или на плоской поверхности.

Монтаж на трубе:

Для того, чтобы смонтировать преобразователь на трубе:

1. Прикрепите монтажный кронштейн к трубе, используя крепежные инструменты.
2. Прикрепите преобразователь 8732E к монтажному кронштейну, используя крепежные винты.

Монтаж на плоской поверхности:

1. Прикрепите преобразователь 8732E к монтажной поверхности, используя крепежные винты.

Определение опций и конфигураций

Стандартное применение преобразователя модели 8732E включает выходной сигнал по току 4-20 мА и контроль катушек расходомеров. В других применениях могут потребоваться следующие конфигурации или опции:

- Многоканальная коммуникация (закрывает выходной сигнал 4-20 мА на 4 мА)
- HART коммуникация
- Импульсный выходной сигнал
- Цифровой выходной сигнал
- Цифровой входной сигнал

Могут применяться дополнительные опции. Проверьте, какие опции и конфигурации относятся к Вашему применению, составьте список, чтобы учесть их при монтаже и настройке.

Аппаратные переключатели

Плата электроники модели 8732E имеет три устанавливаемых пользователем переключателя. Эти переключатели задают аварийный режим, выходной аналоговый сигнал внешнего или внутреннего питания, программную блокировку и импульсный сигнал внешнего или внутреннего питания. Стандартная конфигурация этих переключателей при поставке с завода следующая:

Аварийный режим:	ВЫСОКИЙ
Аналоговый сигнал внутреннего/внешнего питания:	ВНУТРЕННИЙ
Программная блокировка	ОТКЛЮЧЕН
Импульсный сигнал внешнего или внутреннего питания:	ВНЕШНИЙ

ПРИМЕЧАНИЕ

Что касается модуля электроники с сертификацией искробезопасности, аналоговый и импульсный сигнал питания предусматривается от внешнего источника. Такой модуль электроники не включает указанные аппаратные переключатели.

Описания этих переключателей и их функции приведены ниже. Если потребуется изменить параметры переключателей, выполните процедуры, данные в настоящей инструкции.

Аварийный режим

Если в модели 8732E возникает аварийная неисправность блока электроники, то для сигнализации этого состояния выходной сигнал по току может быть установлен в верхнее значение (23,35 мА) или нижнее значение (3,75 мА). При поставке с завода-изготовителя этот переключатель устанавливается в верхнее значение (23,25 мА).

Аналоговый сигнал внешнего/внутреннего питания

Модель 8732E позволяет питать цепь выходного сигнала 4-20 мА от внутреннего или внешнего источника питания. Переключатель питания от внешнего/внутреннего источника задает источник питания в контуре сигналом 4-20 мА.

По умолчанию преобразователь выпускается на заводе с установкой на *внутреннее* питание.

Опция внешнего источника питания требуется для многоканальной конфигурации. В этом случае требуется источник внешнего питания с напряжением 10-30 В постоянного тока, а переключку 4-20 мА следует устанавливать в положение *EXTERNAL* (внешнее). Более подробную информацию - см. раздел *Настройка выхода 4-20 мА* на стр. 2-9.

Средства защиты преобразователя

В модели 8732E есть переключка, позволяющая пользователю заблокировать любые изменения в настройке преобразователя. Любые изменения в конфигурации преобразователя запрещены, когда переключка установлена в положение *ON* (ВКЛ). Индикация расхода и функции сумматора становятся активными в любом случае.

Если эта переключка установлена в положение *ON* (ВКЛ) вы можете получить доступ и просмотреть любые параметры настройки, а также пролистать список допустимых значений, но реальное изменение данных не будет разрешено. По умолчанию преобразователь выпускается на заводе с выключенной программной блокировкой, т.е. с переключкой в положении *OFF* (ВЫКЛ).

Импульсный сигнал внешнего/внутреннего питания

Модель 8732E позволяет питать цепь от внутреннего или внешнего источника питания. Переключатель питания от внешнего/внутреннего источника задает источник питания в контуре сигналом 4-20 мА.

По умолчанию преобразователь выпускается на заводе с установкой на внешнее питание.

Источник внешнего питания с напряжением 5-28 В постоянного тока требуется, если переключатель импульсного тока установлен в положение *EXTERNAL* (внешнее). Более подробную информацию см. в разделе *Подключение источника питания импульсного выхода* на стр. 2-11.

Изменение настроек аппаратных переключателей

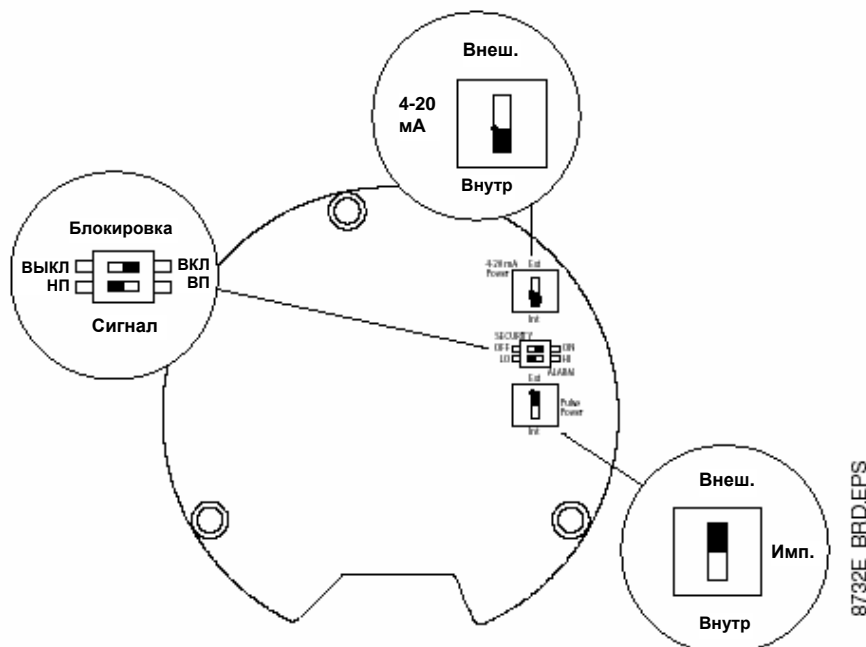
В большинстве случаев нет необходимости изменять параметры аппаратных переключателей. Если потребуется изменить параметры переключателей, выполните следующие процедуры:

Примечание:

Аппаратные переключатели расположены на верхней стороне платы электроники. Чтобы изменить настройки переключателей, потребуется открыть корпус электроники. По возможности, выполняйте эти процедуры вдали от установки, чтобы не повредить электронику.

1. Отключите питание преобразователя.
2. Освободите винт на двери корпуса и откройте его.
3. Снимите ЛПУ.
4. Определите расположение каждого переключателя (см. Рисунок 2-2).
5. Измените установку нужных переключателей, используя маленькую отвертку.
6. Закройте корпус электроники.

Рисунок 2-2. Плата электроники и аппаратные переключатели модели 8732E



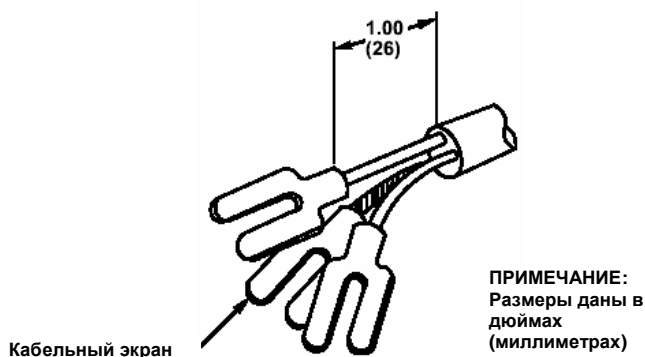
Кабелепроводные вводы и соединения

Распределительные коробки сенсора и преобразователя имеют порты для 1/2 дюймовых кабелепроводных соединений и как опция с CM20 и PG 13.5 доступными соединениями. Кабелепроводные соединения выполняются в соответствии с местными и заводскими требованиями к электрическому монтажу. Неиспользуемые кабельные порты должны быть заглушены металлическими заглушками. Электрический монтаж, выполненный надлежащим образом, требуется во избежание ошибок в связи с электрическими помехами. Для прокладки двух кабелей не требуются отдельные кабелепроводы, но между каждым преобразователем и сенсором необходимо предусмотреть выделенный кабелепровод. Для достижения наилучших результатов в среде с электрическими помехами следует использовать экранированный кабель.

Кабелепроводы

Протяните кабель соответствующего размера через кабелепровод в системе вашего электромагнитного расходомера. Протяните питающий кабель от источника питания к преобразователю. Протяните кабели цепи возбуждения катушки и электродов между сенсором и преобразователем. Информацию относительно типа провода см. в разделе *Принципы электромонтажа*. Подготовьте концы кабелей цепи возбуждения катушки и электродов, как показано на Рисунке 2-3. Длина неэкранированного провода для обоих кабелей не должна превышать 1 дюйма. Избыточная длина провода или невозможность подсоединить кабельные экраны могут создать электрические помехи, которые в свою очередь приведут к ошибочным показаниям.

Рисунок 2-3. Подготовка кабеля



ПРИМЕЧАНИЕ:
Размеры даны в
дюймах
(миллиметрах)

8732E_0100-1A_PFS

Принципы электрического монтажа

До выполнения электрических соединений к преобразователю модели 8732E проверьте соответствие следующим стандартам и убедитесь в наличии надлежащего источника питания, кабелепровода и прочих вспомогательных устройств. При подготовке проводного соединения следует удалить лишь ту изоляцию, которая необходима для монтажа проводов под оконечным соединением. Чрезмерное удаление изоляции может привести к нежелательным коротким замыканиям в корпусе преобразователя или в других проводных соединениях

Входная мощность преобразователя

Преобразователь модели 8732E рассчитан на напряжение питания 90-250 В переменного тока при частоте 50-60 Гц, или 12-42В постоянного тока. Восьмая цифра в номере модели преобразователя обозначают соответствующие требования электропитания

Номер модели	Потребляемая мощность
1	90-250 В переменного тока
2	12-42 В постоянного тока

Номинальная температура питающего провода

Используйте провод калибра от 12 до 18 AWG. Для соединений при температуре выше 60°C, используйте провод, рассчитанный на 90°C.

Включение/Отключение

Включайте устройство, используя внешний разъединитель или автоматический выключатель. Пометьте разъединитель или выключатель и установите его рядом с преобразователем.

Требования к электропитанию 90-250 В переменного тока

Подключите преобразователь в соответствии с местными требованиями к напряжению питания относительно напряжения питания. Соблюдайте требования к включению и отключению, данные на стр. 2-8.

Требования к электропитанию 12-42 В постоянного тока

Приборы, питаемые от 12-42В, могут потреблять до 1 Ампер тока, и провода подвода питания должны быть соответствующего калибра.

Рисунок 2-4 демонстрирует значения тока питания для каждого соответствующего напряжения питания. Для других сочетаний вы можете вычислить максимальную длину провода для заданных значений тока питания, напряжения источника и минимального пускового напряжения преобразователя – 12 В постоянного тока, используя следующее уравнение:

$$\text{Максимальное сопротивление} = \frac{\text{Напряжение питания}-12\text{В пост.тока}}{1 \text{ Ампер}}$$

Зная максимальное сопротивление, можно получить значение максимальной длины провода из таблиц 2-1 и 2-2.

Таблица 2-1. Длина проводов из обожженной меди

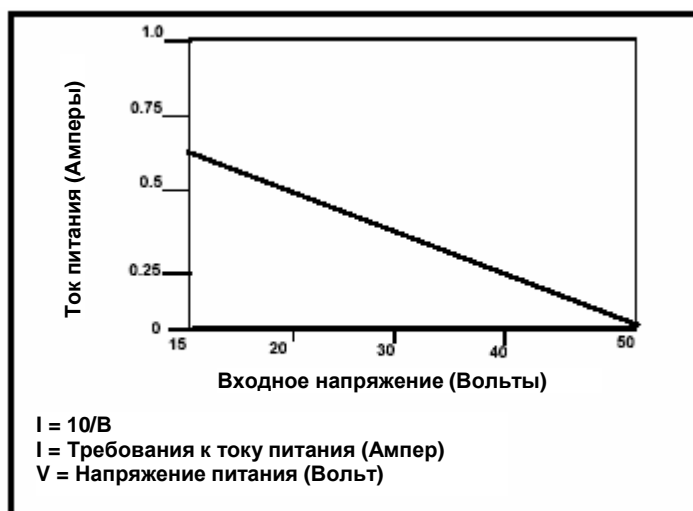
Типы проводов источника питания		Максимальная длина провода для каждого соответствующего источника питания			
Сечение провода	МиллиОм/фут отож.меди	42 В п.т. источник (фут, метр)	30 В п.т. источник (фут, метр)	20 В п.т. источник (фут, метр)	12,5 В п.т. источник (фут, метр)
20	0,01015 (0,033292)	1478 (451)	887 (270)	394 (120)	25 (8)
18	0,006385 (0,020943)	2349 (716)	1410 (430)	626 (191)	39 (12)
16	0,004016 (0,013172)	3735 (1139)	2241 (683)	996 (304)	62 (19)

Типы проводов источника питания		Максимальная длина провода для каждого соответствующего источника питания			
Сечение провода	МиллиОм/фут отож.меди	42 В п.т. источник (фут, метр)	30 В п.т. источник (фут, метр)	20 В п.т. источник (фут, метр)	12,5 В п.т. источник (фут, метр)
14	0,002525 (0,008282)	5941 (1811)	3564 (1087)	1584 (483)	99 (30)
12	0,001588 (0,005209)	9446 (2880)	5668 (1728)	2519 (768)	157 (48)
10	0,000999 (0,003277)	15015 (4578)	9009 (2747)	4004 (1221)	250 (76)

Таблица 2-2. Длина проводов из меди ручной вытяжки

Типы проводов источника питания		Максимальная длина провода для каждого соответствующего источника питания			
Сечение провода	МиллиОм/фут отож.меди	42 В п.т. источник (фут, метр)	30 В п.т. источник (фут, метр)	20 В п.т. источник (фут, метр)	12,5 В п.т. источник (фут, метр)
18	0,00664 (0,021779)	2259 (689)	1355 (413)	602 (184)	38 (11)
16	0,004176 (0,013697)	3592 (1059)	2155 (657)	958 (292)	60 (18)
14	0,002626 (0,008613)	5712 (1741)	3427 (1045)	1523 (464)	95 (29)
12	0,001652 (0,005419)	9080 (2768)	5448 (1661)	2421 (738)	151 (46)
10	0,01039 (0,003408)	14437 (4402)	8662 (2641)	3850 (1174)	241 (73)

Рисунок 2-4. Зависимость тока питания от напряжения питания



Категория установки

Категория установки для модели 8732E – категория II (перенапряжение)

Защита от перенапряжения

Преобразователь расхода Rosemount 8732E требует установку защиты от перенапряжения на линиях подвода питания. Максимальные характеристики предохранительных устройств даны в таблице ниже:

Система питания	Характеристики предохранителя	Изготовитель
110 В пер.тока	250 В, 1 Амп, быстродействующий	Bussman AGCI или эквивалент
220 В пост.тока	250 В, 0,5 Амп, быстродействующий	Bussman AGCI или эквивалент

Варианты, принципы и процедуры подключения

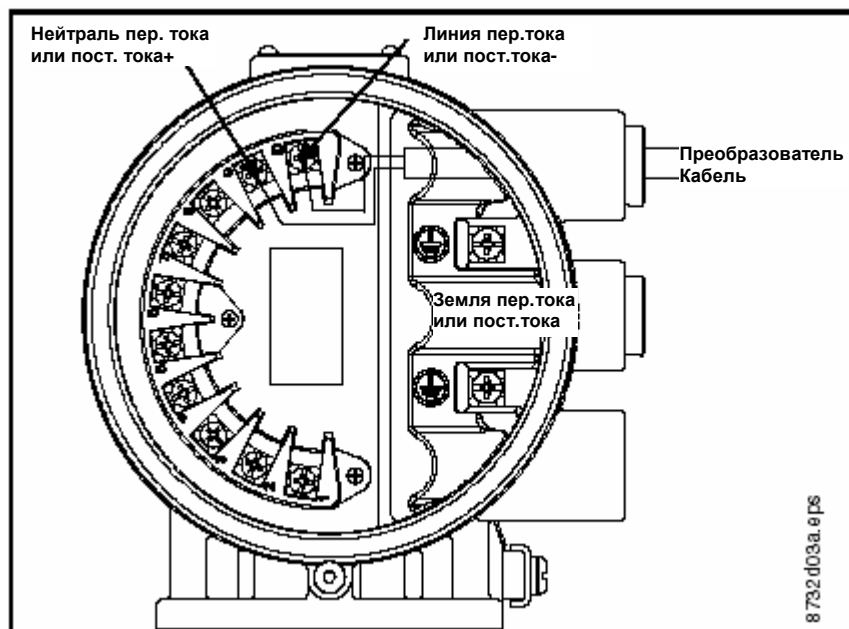
Если в вашем случае при применении модели 8732E требуются такие варианты подключения, как многоканальное соединение, управление цифровым входом/выходом или импульсный выход, то в дополнение к перечисленным выше требованиям может потребоваться выполнение специальных требований. Проверьте соответствие установки подобным требованиям до монтажа и эксплуатации преобразователя модели 8732E.

Подключение питания к преобразователю

Для того, чтобы подключить преобразователь, выполните следующие действия:

1. Убедитесь, что источник питания и соединительный кабель соответствуют требованиям, данным на стр. 2-8.
2. Выключите блок питания.
3. Откройте крышку клеммника питания.
4. Протяните силовой кабель через кабелепровод к преобразователю.
5. Подсоедините выводы силового кабеля, как показано на Рисунке 2-5.
 - (a) Подсоедините ас нейтраль (пер.тока) или dc- (пост.тока) к клемме 9.
 - (b) Подсоедините ас Line (линия пер. тока) или dc+ (заземление + пост.тока) к клемме 10.
 - (c) Подсоедините ас Ground (заземление пер.тока) или dc Ground (заземление пост.тока) к винту заземления, установленному на корпусе преобразователя.

Рисунок 2-5. Подключения питания к преобразователю



Подключение внешнего питания к контуру 4-20 мА

Контур выходного сигнала тока 4-20 мА обеспечивает выходной сигнал параметра процесса из преобразователя. Это касается преобразователей с неискробезопасным выходом. Для этого сигнала соответствует как внешний, так и внутренний источник питания. По умолчанию переключатель выходного сигнала установлена на внутреннее питание. Переключатель, параметры

которого могут устанавливаться пользователем, расположен на плате электроники. Аналоговый выходной сигнал изолирован от земли

Внутреннее питание

Контур аналогового сигнала питания 4-20 мА может потреблять ток от самого датчика. Сопротивление контура должно составлять 1000 Ом или меньше. При использовании портативного коммуникатора или системы управления сопротивление в контуре должно составлять минимум 250 Ом.

Внешнее питание

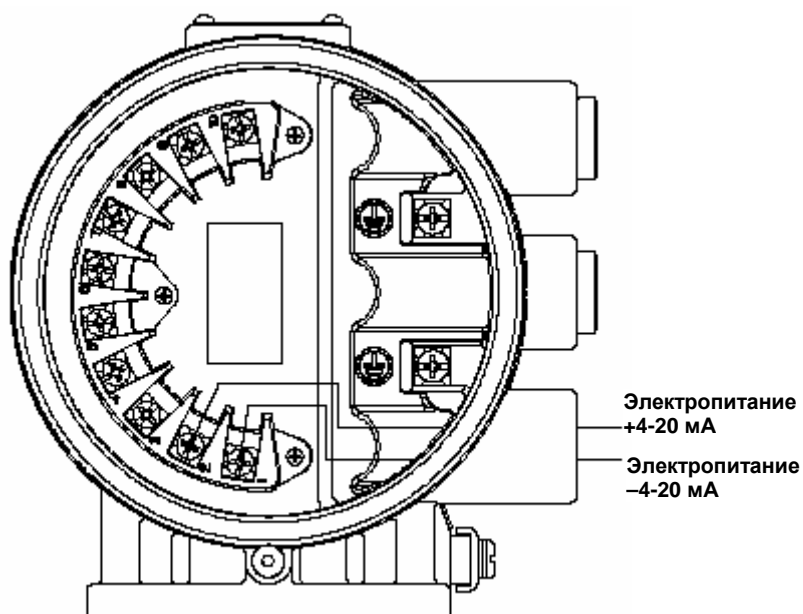
В многоканальных соединениях требуется внешний источник питания 10-30 в постоянного тока (см. раздел *Многоканальная коммутация* на стр. 3-16). При использовании портативного коммуникатора или системы управления сопротивление в контуре должно составлять минимум 250 Ом.

Подключение внешнего питания к контуру 4-20 мА:

1. Убедитесь, что источник питания и соединительный кабель соответствуют требованиям, данным выше и принципам электрического монтажа, изложенным на стр. 2-7.
2. Отключите датчик и источники аналогового питания.
3. Протяните кабель к датчику.
4. Подключите отрицательный вывод постоянного тока к клемме 1.
5. Подключите положительный вывод постоянного тока к клемме 2.

См. Рисунок 2-6 на стр. 2-10.

Рисунок 2-6. Схема подключения к контуру 4-20 мА



Подключение источника питания к импульсному выходу

Функция импульсный выход обеспечивает оптически изолированный переключаемый частотный выходной сигнал, пропорциональный расходу жидкости, протекающей через сенсор. Этот сигнал обычно используется в сочетании с внешним сумматором или системой управления. По умолчанию переключатель внутреннего/внешнего импульсного выхода установлен на внешнее питание (*EXTERNAL*). Этот переключатель расположен на плате электроники.

Внешний источник

Следующие требования распространяются на преобразователь с переключателем внутреннего/внешнего импульсного выхода, установленного на внешнее питание:

Напряжение питания:	от 5 до 28 В пост. тока
Сопротивление нагрузки:	от 1000 Ом до 100 кОм (~5К типично)
Длительность импульса:	от 1,5 до 500 мсек (регулируется), 50% рабочего цикла менее, чем 1,5 мсек.
Максимальная мощность:	от 2,0 Вт с частотой до 4000 Гц и 0,1 Вт с частотой 10000 Гц.
Переключение:	полупроводниковый переключатель

Выполните шаги, данные ниже, для подключения внешнего источника питания.

1. Убедитесь, что источник питания и соединительный кабель соответствуют требованиям, изложенным выше.
2. Отключите датчик и источники питания импульсного выхода.
3. Протяните кабель питания к преобразователю.
4. Подключите отрицательный вывод постоянного тока (-) к клемме 3.
5. Подключите положительный вывод постоянного тока (+) к клемме 4.

См. Рисунки 2-7 и 2-8.

Внутренний источник

Контур импульсного тока может потреблять ток от самого датчика. Напряжение питания от преобразователя 10 В См. Рисунки 2-7 и 2-8 и подсоедините преобразователь непосредственно к счетчику.

1. Отключите датчик и источники питания импульсного выхода.
2. Протяните кабель питания к преобразователю.
3. Подключите отрицательный вывод постоянного тока (-) к клемме 3.
4. Подключите положительный вывод постоянного тока (+) к клемме 4.

Рисунок 2-7. Подключение к электромеханическому сумматору/счетчику

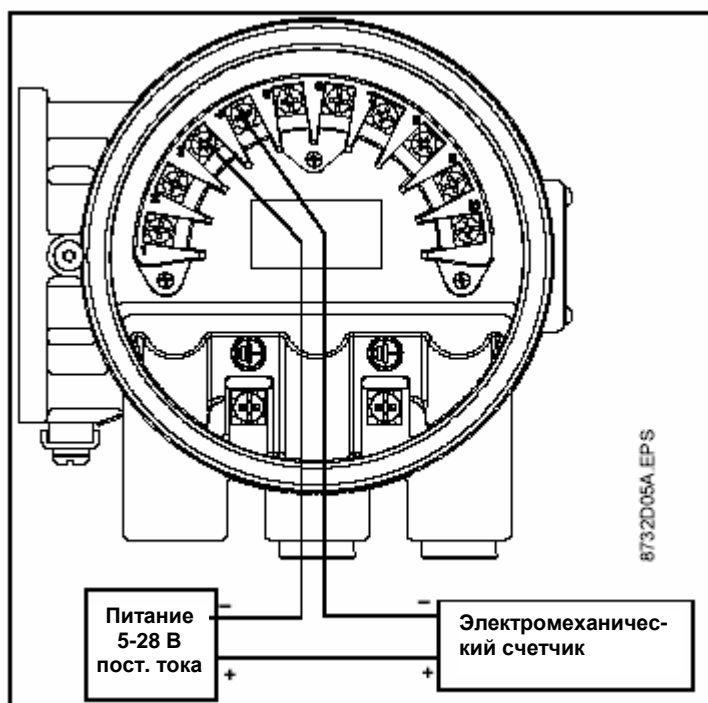
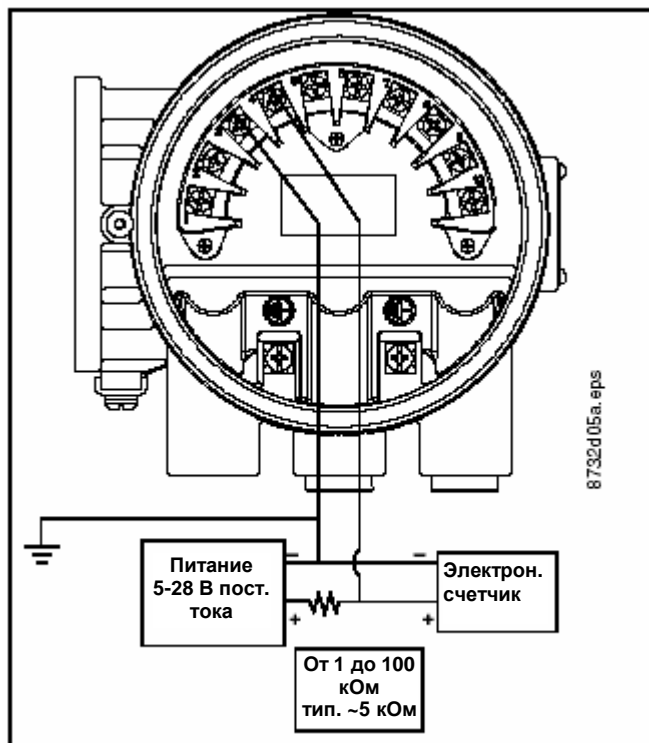


Рисунок 2-8. Подключение к электронному сумматору/счетчику без внутреннего источника питания



Соединение цифрового выхода

Функция управления дополнительным выходом позволяет подавать сигнал об отсутствии потока, возникновении обратного потока, пустой трубы или сбоя преобразователя. При использовании этой функции действуют следующие требования:

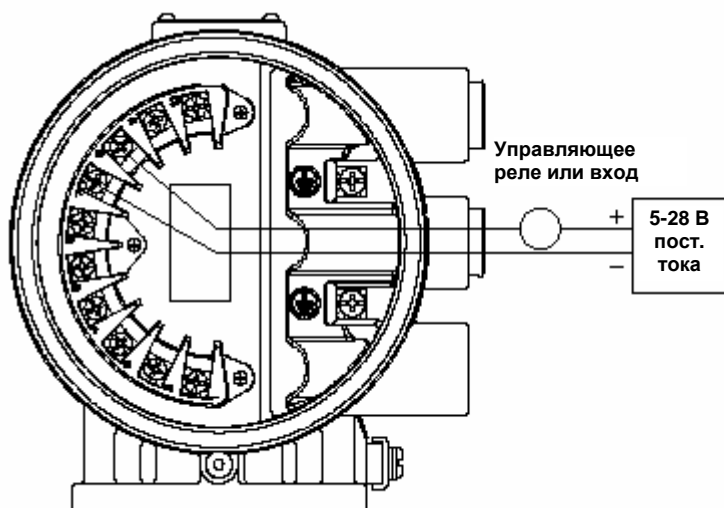
Напряжение питания:	от 5 до 28 В пост. тока
Максимальная мощность:	2 Вт
Переключение:	оптически изолированный полупроводниковый переключатель

Для реализации функции управления дополнительным выходным сигналом требуется подсоединить источник питания и управляющее реле к датчику. Выполните следующие шаги:

1. Убедитесь, что источник питания и соединительный кабель соответствуют требованиям, изложенным выше.
2. Отключите датчик и источники питания дополнительных выходов.
3. Протяните кабель питания к преобразователю.
4. Подключите отрицательный вывод постоянного тока (-) к клемме 7.
5. Подключите положительный вывод постоянного тока (+) к клемме 8.

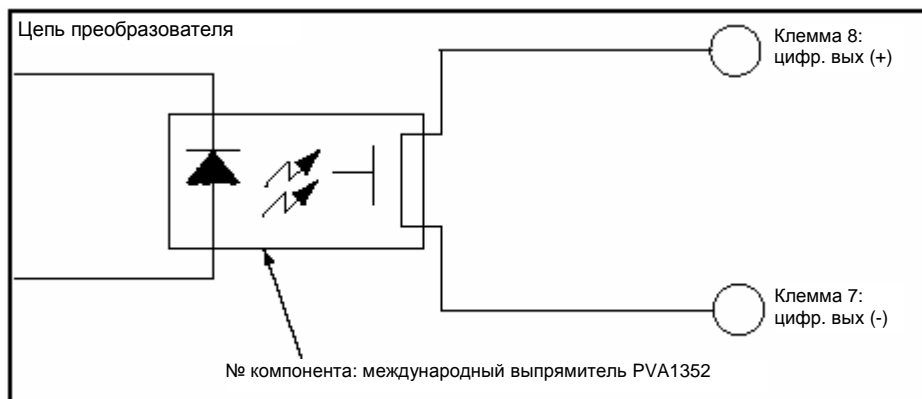
См. Рисунок 2-9.

Рисунок 2-9. Подключение цифрового выхода к реле или входа к системе управления



8732D02A.EPS

Рисунок 2-10. Схема цифрового выхода



Соединение цифрового входа

Цифровой вход обеспечивает функцию возврата положительного нуля (ВПН), сброса сумматора, сброса датчика. При использовании этой функции действуют следующие требования:

Напряжение питания:	от 5 до 28 В пост. тока
Максимальная мощность:	2 Вт
Переключение:	оптически изолированный полупроводниковый переключатель

Для подключения цифрового входа, выполните следующие шаги:

1. Протяните кабель 5-20 В постоянного тока к датчику.
2. Подключите отрицательный вывод постоянного тока к клемме 5.
3. Подключите положительный вывод постоянного тока к клемме 6.

См. Рисунок 2-11

Рисунок 2-11. Подключение цифрового входа 1

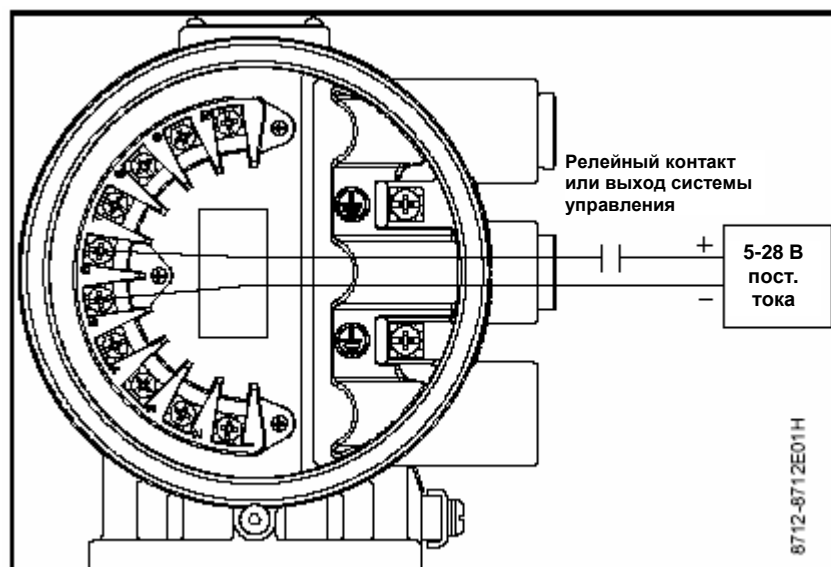


Рисунок 2-12. Схема цифрового входа

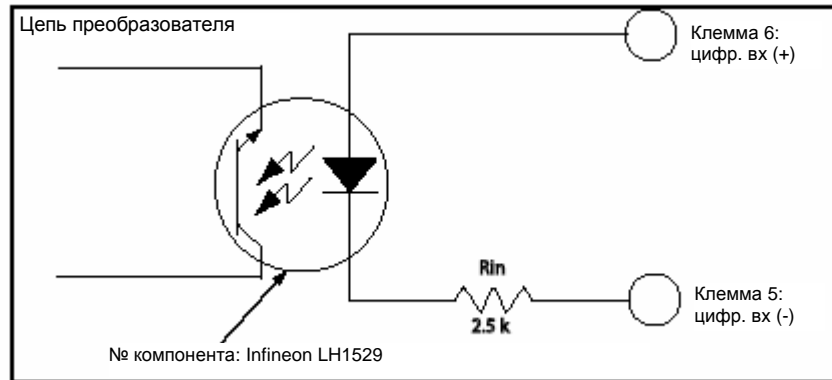
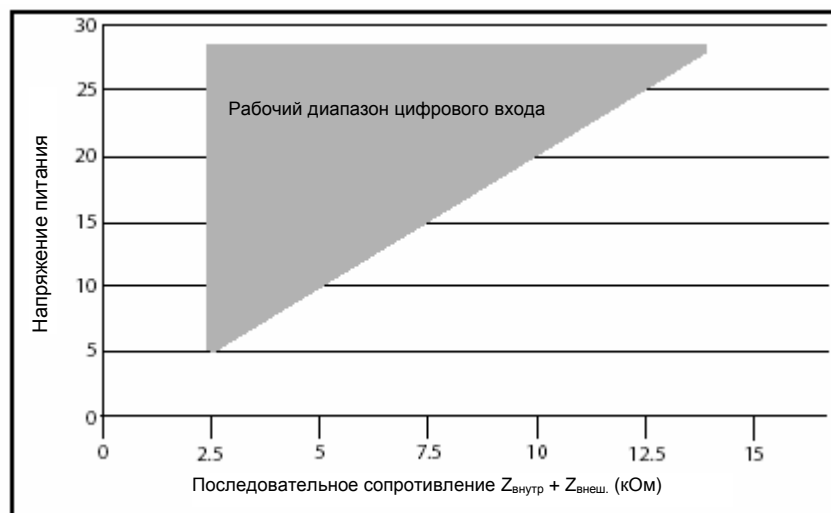


Рисунок 2-13. Рабочий диапазон цифрового входа



Подключения датчика расхода

В этом разделе рассматриваются шаги, необходимые для физической установки преобразователя, включая подсоединение проводов и калибровку.

Расходомеры Rosemount

Прежде чем подключать преобразователь к сенсору, изготовленному не фирмой Rosemount, а другим изготовителем, посмотрите схему подключения в Приложении D. Калибровка не требуется при использовании сенсоров Rosemount.

Подключение преобразователя к сенсору

Фланцевые и бесфланцевые расходомерные трубки имеют два кабелепроводных отверстия, как показано на Рисунках 4-13, 4-14, 4-15 и 4-16. Одно из них может использовать для кабелей цепи возбуждения катушек и электродов. Неиспользуемый кабельный порт следует уплотнить заглушкой из нержавеющей стали.

Между сенсором и дистанционно установленным преобразователем потребуется выделенный кабелепровод для кабелей цепи возбуждения катушек и электрода. Кабельные жгуты в специальном кабелепроводе могут создать помехи в вашей системе. Используйте один комплект кабелей для каждого кабелепроводного отверстия. На Рисунке 2-14 показана схема монтажа кабелепровода, в Таблице 2-3 дан перечень рекомендуемых кабелей. Схемы подключения для интегрального и удаленного монтажа показаны на Рисунке 2-16.

Рисунок 2-14. Подготовка кабелепровода

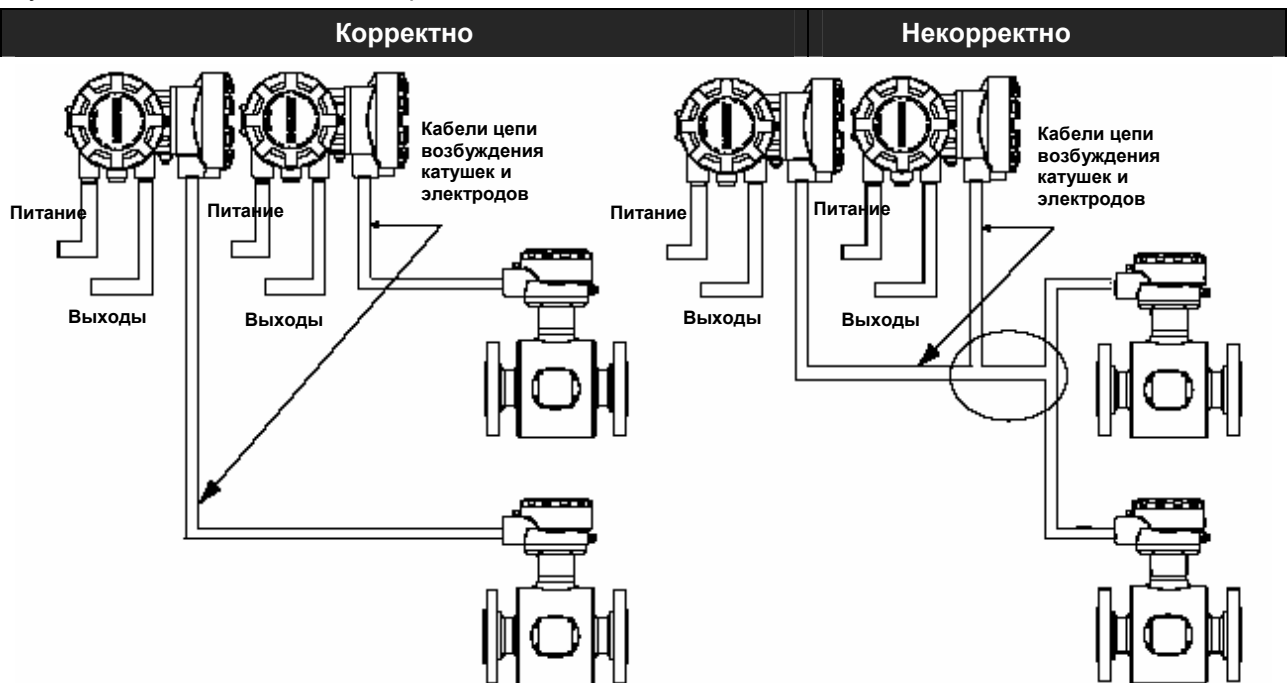


Таблица 2-3 Требования к кабелям

Описание	Единицы	Номер компонента
Сигнальный кабель (20AWG) Belden 8762, эквивалент Alpha 2411	фут м	08712-0061-0001 08712-0061-0003
Кабель цепи возбуждения катушек (14 AWG) Belden 8720, эквивалент Alpha 2442	фут м	08712-0060-0001 08712-0060-0003
Кабель сигналов и цепи возбуждения катушек (18 AWG) ⁽¹⁾	фут м	08712-0752-0001 08712-0752-0003

(1) Смешанный кабель сигналов и цепи возбуждения катушек не рекомендуется для использования в системе электромагнитного расходомера с сигналом высокого уровня. Для удаленного монтажа длина кабеля сигналов и цепи возбуждения катушек должна быть не более 330 футов (100 метров).

Для достижения оптимальной производительности Фирма Rosemount рекомендует использовать кабель со смешанными сигналами и цепи возбуждения катушек для сертифицированных сенсоров с кодами N5, E5.

Преобразователи удаленного монтажа требуют равные длины сигнальных кабелей и цепей возбуждения катушек. Интегральные преобразователи поставляются в заводской сборке с кабелями и не требуют дополнительных кабелей.

Можно заказать кабели длиной от 5 до 1000 футов (1,5 до 300 метров), которые поставляются с сенсором.

Кабелепроводы

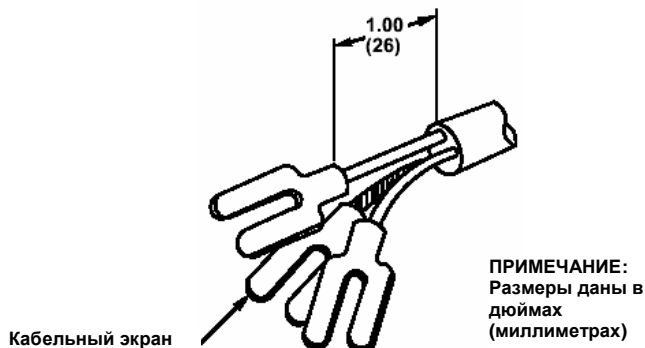
Протяните кабель соответствующего размера через кабелепровод в системе электромагнитного расходомера. Протяните питающий кабель от источника питания к преобразователю. Протяните кабели цепи возбуждения катушки и электродов между расходомером и преобразователем.

Подготовьте концы кабелей цепи возбуждения катушки и электродов, как показано на Рисунке 2-15. Длина неэкранированного провода для обоих кабелей не должна превышать 1 дюйма.

ПРИМЕЧАНИЕ

Избыточная длина кабеля или невозможность подсоединения кабельных экранов может вызвать электрический шум, приводящий к нестабильным показаниям расходомера.

Рисунок 2-15. Подготовка кабеля



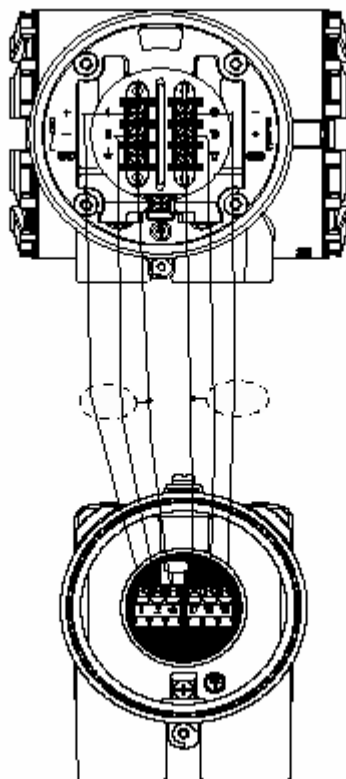
8705-0041A

Соединение сенсора с преобразователем удаленного монтажа

Соедините кабели цепи возбуждения катушек и электродов, как показано на Рисунке 2-16.

- ⚠ **Не подсоединяйте питание переменного тока к сенсору или клеммам 1 и 2 преобразователя.** В противном случае потребуется заменить плату электроники.

Рисунок 2-16. Схема подключения



8712_05A

Преобразователь Rosemount 8732E	Сенсор Rosemount 8705/8707/8711/8721
1	1
2	2
⏏	⏏
17	17
18	18
19	19

Глава 3. Конфигурирование

Введение	стр. 3-1
Локальный пульт управления	стр. 3-1
Основные свойства	стр. 3-1
Примеры ЛПУ	стр. 3-2
Диагностические сообщения	стр. 3-5
Параметры процесса.....	стр. 3-5
Базовая настройка.....	стр. 3-7

Введение

В этом разделе рассматриваются основные операции, программные функции и процедуры калибровки электромагнитного преобразователя расхода модели Rosemount 8732. Сведения по подсоединению расходомеров, изготовленных другими изготовителями, содержатся в Приложении D.

Модель 8732 имеет широкий ряд программных функций для конфигурирования выходного сигнала из преобразователя. Доступ к программным функциям обеспечивается через операторский интерфейс – ЛПУ (локальный пульт управления), программу AMS, портативный коммуникатор или систему управления. Параметры конфигурации можно изменять в любое время. Инструкции по изменению параметров предусматриваются через экранное управление.

Таблица 3-1. Параметры

Параметры базовой настройки	Страница
Просмотр переменных	Стр. 3-5
Параметры процесса	Стр. 3-5
Базовая настройка	Стр. 3-7
Единицы расхода	Стр. 3-7
Пределы диапазона	Стр. 3-10
Номер калибровки расходомера/сенсора ПП	Стр. 3-11
Настройка сумматора	Стр. 3-6

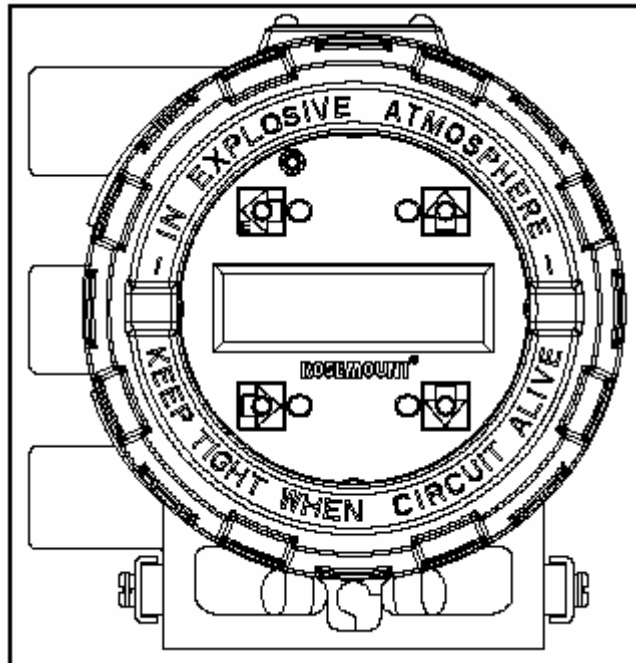
Локальный пульт управления

Локальный пульт управления является коммуникационным центром для модели 8732. С помощью ЛПУ оператор может получить доступ к функциям преобразователя для изменения параметров конфигурации, проверки суммарных значений и прочим функциям. ЛПУ встроено в корпус преобразователя.

Основные свойства

Основные устройства ЛПУ включают 4 навигационные клавиши со стрелками, которые используются для доступа к структуре меню. См. Рисунок 3-1.

Рисунок 3-1. Локальный пульт оператора



Ввод данных

Клавиатура ЛПУ не имеет цифровых клавиш. Цифровые данные вводятся следующим образом.

1. Определите соответствующую функцию.
2. Используйте кнопку **RIGHT ARROW**, чтобы подсветить ту цифру, которую надо ввести или изменить.
3. Используйте кнопку **UP** и **DOWN ARROW**, чтобы изменить выбранное значение. Для операций с цифровыми данными кнопка **UP** и **DOWN** используется для переключения между цифрами **0-9**, **десятичной точки** и **тире**. Для операций с буквенными данными эта кнопка используется для ввода алфавита **A-Z**, цифр **0-9** и символов **•, &, +, -, *, /, \$, @, %** и **пробела**.
4. Используйте кнопку **RIGHT ARROW**, чтобы выбрать другие цифры, которые требуется изменить.
5. Нажмите клавишу ввода **"E"** (левая клавиша со стрелкой) для сохранения всех введенных изменений.

Примеры ЛПУ

Используйте клавишу **DOWN ARROW** для доступа к структуре меню, показанное в Таблице 3-2. Используйте клавиши-стрелки **ARROW KEYS** для выбора параметров, которые требуется просмотреть или изменить. Параметры задаются одним из следующих способов: Выбрать значение или Табличное значение

Табличные значения:

Параметры, такие как единицы измерения, доступные из предопределенного списка.

Выбираемое значение

Параметры, состоящие из задаваемых пользователем чисел или символьных строк, например, калибровочный номер, значения вводятся по одному символу при использовании клавиш со стрелками.

Пример с табличным значением

Задание размера трубы:

1. Нажмите стрелку вниз **DOWN**, чтобы выйти в меню.
2. Выберите размер из меню базовой настройки.
3. Нажмите **UP** или **DOWN** для увеличения размера трубы до следующего допустимого значения.
4. Когда Вы достигните требуемого размера, нажмите “**E**” (левая стрелка)
5. Переведите контур в ручной режим, если это необходимо, и снова нажмите **ENTER**.

Через секунду на ЖКД появится новое значение размера трубы и максимальное значение расхода.

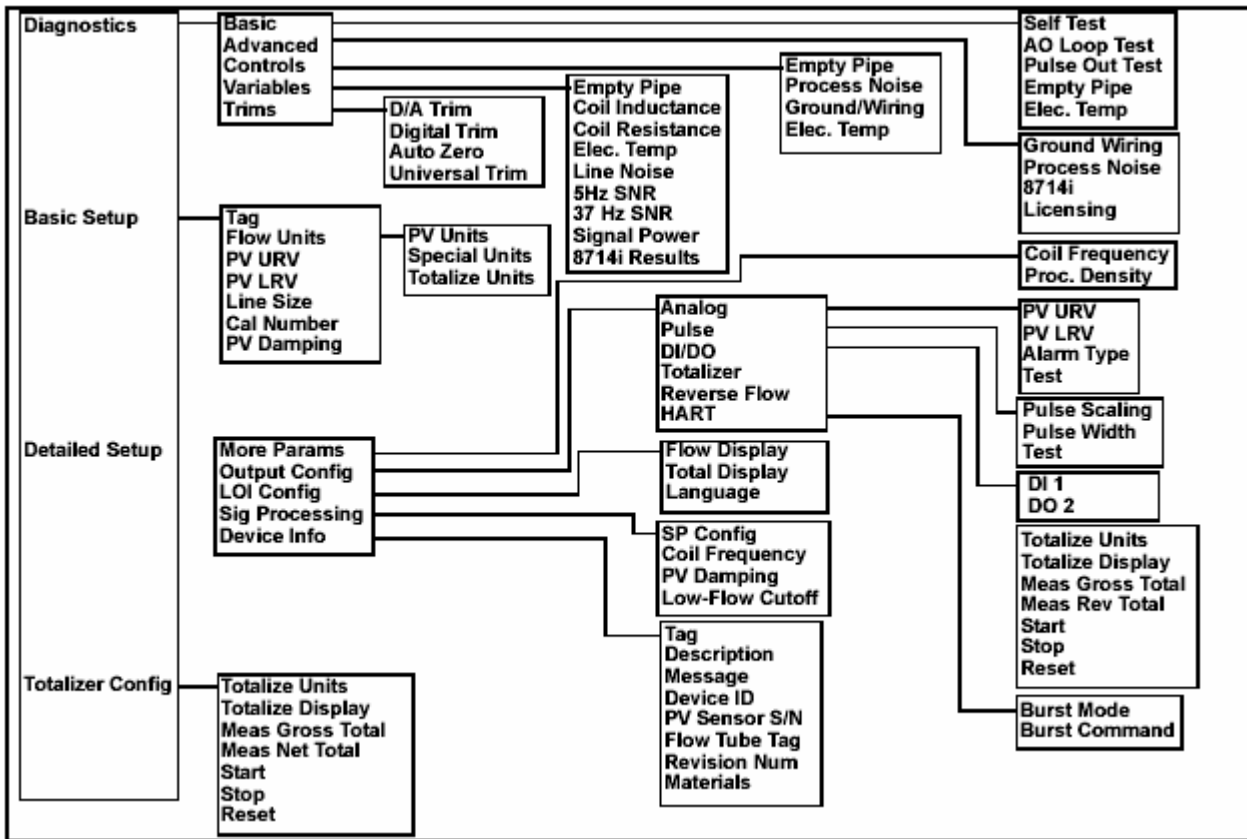
Пример с выбираемым значением

Изменение диапазона аналогового выходного сигнала:

1. Нажмите стрелку вниз **DOWN**, чтобы выйти в меню.
2. При использовании клавиш со стрелками выберите переменную PV URV из меню базовой настройки.
3. Нажмите **RIGHT** для позиционирования курсора.
4. Нажмите **UP** или **DOWN** для задания числа.
5. Повторяйте шаги 2 и 3 до тех пор, пока на дисплее не появится требуемое значение.
6. Нажмите “**E**”.

Через секунду на ЖКД будет введено новое значение диапазона аналогового выходного сигнала.

Таблица 3-2. Древоподобная структура меню ЛПУ



Диагностические сообщения

Следующие сообщения об ошибках могут появиться на экране ЛПУ.
Возможные причины ошибок и корректирующие действия даны в Таблице 6-1 на стр. 6-3.

- Отказ электроники
- Открытый контур катушки
- Ошибки цифровой настройки
- Ошибка автонастройки нуля
- Ошибка универсальной автонастройки
- Диапазон расхода > предел сенсора
- Выходной сигнал за пределами диапазона
- Функция ВПН активизирована
- Пустая труба
- Обратный поток
- Индикатор обратного потока
(мигающая буква "R" на ЛПУ обозначает обратный поток)
- Индикатор сумматора
(мигающая буква "T" на ЛПУ обозначает активизацию сумматора).
- Блокировка дисплея
(Мигающая буква "L" на ЛПУ обозначает, что активизирована функция блокировки дисплея)
- Высокий уровень шумов
- Неполадки в заземлении/электроподключении
- Ошибка проверки контура 4-20 мА
- Ошибка 8714i

Обзор

Быстрые кнопки	1, 5
----------------	------

Модель 8732 позволяет просматривать конфигурационные параметры. Проверьте конфигурационные параметры, заданные на заводе, для обеспечения точности и совместимости с конкретным применением расходомера.

ПРИМЕЧАНИЕ

Если для просмотра переменных используется ЛПУ, необходимо обеспечить доступ к каждой переменной, поскольку может потребоваться для изменения этих настройки. Значение, отображаемое на экране ЛПУ, является сконфигурированным значением переменной.

Параметры процесса

Быстрые кнопки	1, 1
----------------	------

Функция *Параметры процесса* служит для измерения расхода различными способами, чтобы отразить ваши требования и конфигурацию вашего расходомера. При вводе в эксплуатацию расходомера проверьте каждый параметр, его функцию и выходное значение и выполните корректирующее действие до эксплуатации датчика, если это необходимо,.

Первичная переменная (Primary Variable) – фактически сконфигурированный расход в трубопроводе. Используйте функцию Process Variable Units (единицы Параметра процесса) для выбора единиц измерения в соответствии с вашим применением.

Процент диапазона (Percent of Range) – Параметр процесса в качестве процентного соотношения диапазона аналогового выхода, который отображает, когда текущий расход датчика находится в пределах сконфигурированного диапазона расходомера. Например, диапазон аналогового выхода можно определить от 0 гал/мин до 20 гал/мин. Если

измеряемый расход составляет 10 гал/мин, процентное соотношение диапазона будет равно 50 процентам.

Аналоговый выходной сигнал (Analog Output) – переменная аналогового выходного сигнала представляет аналоговое значение расхода. Аналоговый выходной сигнал отражает выходной сигнал промышленного стандарта в диапазоне 4-20 мА. Аналоговый выходной сигнал может быть проверен относительно фактического показания в контуре, полученного миллиамперметром. Если оно не соответствует, требуется настройка диапазона 4-20 мА (см. “*Настройка аналогового выхода*” на стр. 5-6).

Настройка сумматора (Totalizer Setup) – обеспечивает показание общего расхода расходомера после последней перезагрузки сумматора. Значение сумматора должно быть равно нулю во время пусконаладочных испытаний на стенде, а единицы измерения должны отражать единицы объема расхода. Если значение сумматора не равно нулю, значит следует сбросить показания.

Импульсный выход (Pulse Output)– импульсный выход обеспечивает фактическое показание импульса от датчика расхода.

Первичная переменная

Быстрые кнопки	1, 1, 1
----------------	---------

Первичная переменная (Primary Variable) отображает текущий измеренный расход. Это значение определяет аналоговый выход из датчика расхода.

Процент диапазона

Быстрые кнопки	1, 1, 2
----------------	---------

Процент диапазона (PV% Range) отображает, когда текущий расход датчика находится в пределах сконфигурированного диапазона расходомера.

Аналоговый выход

Быстрые кнопки	1, 1, 3
----------------	---------

Аналоговый выход (PV Analog Output) отображает выходной сигнал датчика, выраженный в мА, в соответствии с измеренным расходом.

Настройка сумматора

Быстрые кнопки	1, 1, 4
----------------	---------

Меню настройки сумматора (*Totalizer Setup*) позволяет просматривать и конфигурировать параметры сумматора.

Единицы сумматора

Быстрые кнопки	1, 1, 4, 1
----------------	------------

Функция **Единицы сумматора (Totalizer Units)** позволяет сконфигурировать единицы, которые будут отображаться в качестве суммированного значения. Эти единицы не зависят от единиц расхода.

Измерение общего расхода

Быстрые кнопки	1, 1, 4, 2
----------------	------------

Функция **измерения общего расхода (Measured Gross Total)** обеспечивает показатель выходного значения сумматора. Это значение – есть количество технологической жидкости, проходящий через расходомер после последней перезагрузки сумматора.

Измерение чистого расхода

Быстрые кнопки	1, 1, 4, 3
----------------	------------

Функция **измерения чистого расхода (Measure Net Total)** обеспечивает показатель выходного сигнала сумматора. Это значение – есть количество технологической жидкости, проходящий через расходомер после последней перезагрузки сумматора. Если активизирован обратный поток, чистый расход представляет разницу между общим расходом в прямом направлении и общим расходом в обратном направлении.

Измерение обратного расхода

Быстрые кнопки	1, 1, 4, 4
----------------	------------

Функция **измерения обратного расхода (Measured Reverse Total)** обеспечивает показатель выходного сигнала сумматора. Это значение – есть количество технологической жидкости, прошедшей через расходомер в

обратном направлении после последней перезагрузки сумматора. Это значение суммируется только при обнаружении обратного расхода.

Запуск сумматора

Быстрые кнопки	1, 1, 4, 5
----------------	------------

Функция *Запуск сумматора (Start totalizer)* запускает дисплей суммирования с отсчетом с его текущего значения.

Остановка сумматора

Быстрые кнопки	1, 1, 4, 6
----------------	------------

Функция *Остановка сумматора (Stop totalizer)* приостанавливает сумматор до тех пор, пока он не будет вновь запущен. Эта функция часто используется во время очистки трубы или прочих операций по техническому обслуживанию.

Перезагрузка сумматора

Быстрые кнопки	1, 1, 4, 7
----------------	------------

Функция *Перезагрузка сумматора (Reset totalizer)* позволяет сбросить значение чистого расхода на нуль. До сброса значения сумматора его следует остановить.

ПРИМЕЧАНИЕ

Значение сумматора записывается в энергонезависимую память электроники каждые три секунды. При сбое в электропитании датчика счетчик запускается с последнего сохраненного значения после возобновления питания.

Импульсный выход

Быстрые кнопки	1, 1, 5
----------------	---------

Импульсный выход (Pulse Output) отображает текущее значение импульсного сигнала.

Базовая настройка

Быстрые кнопки	1, 3
----------------	------

Функции базовой настройки модели 8732 должны быть заданы для всех применений преобразователя в системе электромагнитного расходомера. Если для вашего применения требуются расширенные функциональные возможности модели 8732, см. Раздел 4 данного руководства.

Тег

Быстрые кнопки	1, 3, 1
----------------	---------

Тег (Tag) представляет быстрый и краткий способ идентификации и нахождения отличий между преобразователями. Теги преобразователя зависят от требований вашего применения. Тег может содержать до восьми символов.

Единицы измерения расхода

Быстрые кнопки	1, 3, 2
----------------	---------

Единицы измерения (Flow Units) задают первичную переменную, которая контролирует аналоговый выход преобразователя.

Единицы первичной переменной

Быстрые кнопки	1, 3, 2, 1
----------------	------------

Функция *Единицы первичной переменной (Primary Variable Units)* определяет формат, в котором расход будет отображаться на дисплее. Единицы измерения следует выбирать в соответствии с конкретным применением.

Варианты единиц измерения расхода

• Фут в секунду	• Баррель (пиво) в сек (1 баррель=31 галлон)
• Метр в секунду	• Баррель (пиво) в мин (1 баррель=31 галлон)
• Галлон в секунду	• Баррель (пиво) в час (1 баррель=31 галлон)
• Галлон в минуту	• Баррель (пиво) в день (1 баррель=31 галлон)
• Галлон в час	• Фунт в секунду
• Галлон в день	• Фунт в минуту
• Литр в секунду	• Фунт в час
• Литр в минуту	• Фунт в день
• Литр в час	• Кг в секунду
• Литр в день	• Кг в минуту
• Куб. фут в секунду	• Кг в час
• Куб. фут в минуту	• Кг в день
• Куб. фут в день	• Короткая тонна в минуту
• Куб. фут в час	• Короткая тонна в час
• Куб. метр в секунду	• Короткая тонна в день
• Куб. метр в минуту	• Мегатонна в минуту
• Куб. метр в час	• Мегатонна в час
• Куб. метр в день	• Мегатонна в день
• Британский гал. в секунду	• Спец. единицы (выбираются пользователем)
• Британский гал. в минуту	
• Британский гал. в час	
• Британский гал. в день	
• Баррель в секунду (1 баррель=42 галлона)	
• Баррель в минуту (1 баррель=42 галлона)	
• Баррель в час (1 баррель=42 галлона)	
• Баррель в день (1 баррель=42 галлона)	

Если преобразователь выполняет суммирование расхода, то вычислитель единицы измерения используется преобразователем как единица объема для суммирования и для масштабирования импульсного сигнала. Например, если выбрана единица галлоны в минуту, то модель 8732 суммирует и выдает импульсный сигнал в галлонах.

Специальные единицы

Быстрые кнопки	1, 3, 2, 2
----------------	------------

Преобразователь модели 8732 представляет для пользователя выбор стандартных единиц, которые соответствуют для большинства применений (см. "Единицы расхода" на стр. 3-7). Если в вашем применении стандартные конфигурации не используются и требуются специальные единицы, модель 8732 позволяет сконфигурировать собственные единицы измерения, используя параметр *Специальные единицы*.

Примечание

До установки параметра специальных единиц должен быть выбран диаметр трубы. Если специальные единицы измерения будут установлены прежде размера трубы, то ЛПУ не сможет корректно отобразить величину расхода.

Специальная единица объема

Быстрые кнопки	1, 3, 2, 2, 1
----------------	---------------

Параметр *Специальные единицы объема (Special volume unit)* позволяет отобразить формат единиц объема, в который были преобразованы базовые единицы объема. Например, если в качестве специальных единиц введено abc/min, то параметром специальной единицы объема будет сокращение abc. Параметр единиц объема также используется при суммировании расхода, заданного специальными единицами.

Базовая единица объема

Быстрые кнопки	1, 3, 2, 2, 2
----------------	---------------

Базовая единица объема (Base volume unit) – это единица, на базе которой выполнялось преобразование. Установите эту переменную на желаемое значение.

Коэффициент преобразования

Быстрые кнопки	1, 3, 2, 2, 3
----------------	---------------

Коэффициент преобразования (Conversion number) используется для преобразования базовых единиц в специальные единицы. Для прямого преобразования единиц объема коэффициент преобразования – это число базовых единиц в новой единице. Например, если вы преобразуете галлоны в баррели, и в 1 барреле 31 галлон, значит коэффициент преобразования равен 31.

Базовая единица времени

Быстрые кнопки	1, 3, 2, 2, 4
----------------	---------------

Базовая единица времени (Base time unit) - это начальная точка времени, из которой вычисляются специальные единицы. Например, если специальные единицы – это объем в минуту, выбираем минуты.

Единица расхода, выбираемая пользователем

Быстрые кнопки	1, 3, 2, 2, 5
----------------	---------------

Эта функция представляет параметр, который позволяет записывать единицы в преобразуемый вами формат. На экране коммуникатора и модели 8732 отобразится обозначение специальных единиц в том формате, который был установлен в качестве первичного параметра. Фактическая установка специальных единиц, которая была определена пользователем, не появится. Теперь нужно ввести четыре символа, чтобы записать новое значение единиц.

Например, если требуется, чтобы модель 8732 выводила расход в баррелях в час, а один баррель пива равен 31,0 галлонам, то процедура будет выполняться следующим образом:

- Установите единицу объема на баррель
- Установите базовую единицу объема на галлоны
- Установите коэффициент преобразования на 31
- Установите базовое время на час
- Установите единицу расхода на баррель в час.

Размер линии

Быстрые кнопки	1, 3, 3
----------------	---------

Этот параметр (*line size*) задает размер трубы, подсоединенного к преобразователю. Размер устанавливается в дюймах в соответствии с допустимыми размерами, перечисленными ниже. Если значение, введенное из системы управления или портативного коммуникатора, не соответствует одному из приведенных ниже значений, то это значение будет округлено до ближайшего значения.

Варианты размеров линии:

0,1; 0,15; 0,25; 0,30; 0,50; 0,75; 1; 1,5; 2; 2,5; 3; 4; 6;
8; 10; 12; 14; 16; 18; 20; 24; 28; 30; 32; 36; 40; 42; 48;
54; 56; 60; 64; 72; 80

Верхнее значение диапазона

Быстрые кнопки	1, 3, 4
----------------	---------

Верхнее значение диапазона (*Upper range value*) или диапазон аналогового выхода устанавливается на заводе на predetermined значение 30 фут/с. Единицы измерения, появляющиеся на экране, будут теми, что были выбраны при задании единиц измерения.

Верхнее значение диапазона (ВПД) (точка 20 мА) может быть установлено для любого прямого или обратного потока. Поток в прямом направлении представляется положительными значениями, а поток в обратном направлении – в отрицательном. Диапазон аналогового выхода может иметь любое значение от -39,3 фут/с до +39,3 фут/с (от -12 м/с до +12 м/с), но оно должно, по крайней мере, на 1 фут отличаться от нижнего значения диапазона (точка 4 мА). Диапазон аналогового выхода может быть также установлен на значение, меньшее нижнего значения диапазона, что заставит преобразователь выдавать обратный выходной сигнал, при котором ток сигнала будет увеличиваться при уменьшении (увеличении отрицательного значения) расхода.

Примечание

Предварительно должны быть выбраны размер линий, специальные единицы, и плотность, а затем верхние и нижние значения диапазона

Нижнее значение диапазона

Быстрые кнопки	1, 3, 5
----------------	---------

Сбросьте нижнее значение диапазона (*Lower range value*) или нижнее значение диапазона, чтобы изменить предел диапазона (или шкалы) между верхним и нижними значениями. В нормальных условиях нижнее значение диапазона следует устанавливать на значение, близкое к минимальному предполагаемому расходу, чтобы увеличить до максимума разрешающую способность. нижнее значение диапазона должно быть установлено на любое значение от -39,3 фут/с до +39,3 фут/с (от -12 м/с до +12 м/с).

Примечание

Размер линий, специальные единицы, и плотность должны быть выбраны в соответствии с верхними и нижними значениями.

Пример

Если верхнее значение диапазона больше, чем нижнее (т.е. больше значения нуля аналогового выхода), значение аналогового выхода будет равно 3,9 мА, как только расход упадет ниже выбранной точки 4 мА.

Минимально-допустимый диапазон между верхним и нижним значениями составляет 1 фут/с. Например, если нижнее значение диапазона установлено на 15,67 фут/с, и нужное верхнее значение больше, чем нижнее значение диапазона, максимально-допустимое значение нуля аналогового выхода будет составлять 14,67 фут/с. Если нужное верхнее значение диапазона меньше нижнего значения, то минимально-допустимое нижнее значение будет составлять 16,67 фут/с.

Калибровочный номер датчика

Быстрые кнопки	1, 3, 6
----------------	---------

Шестнадцатизначный калибровочный номер (*calibration number*) используется для идентификации расходомеров и определяется в результате калибровки жидкостью на заводе Rosemount. Номер отпечатывается на идентификационной табличке и в клеммном отсеке датчика. Номер представляет детальную информацию о модели 8732. Для надлежащего функционирования датчика с техническими данными погрешности, номер,

записанный в преобразователе, должен соответствовать калибровочному номеру на датчике расхода.

Примечание

Расходомеры других производителей могут также пройти калибровку на заводе Rosemount. Проверьте трубу с помощью калибровки Rosemount, чтобы определить существует ли шестнадцатизначный калибровочный номер на Вашем датчике.

Примечание

Убедитесь, что калибровочный номер соответствует эталонной калибровке преобразователя Rosemount. Если калибровочный номер был создан другим способом, не в сертифицированной лаборатории Rosemount, точность системы может быть приближенной.

Если Ваш датчик не является датчиком Rosemount, и не имеет заводской калибровки Rosemount, см. информацию в разделе “Калибровочный номер” на этой странице.

Если Ваш датчик маркирован восьмизначным номером или к-фактором, проверьте клеммный отсек датчика на наличие шестнадцатизначного номера. Если он отсутствует, свяжитесь с изготовителем по поводу преобразования старого номера в новый.

Демпфирование

Быстрые кнопки	1, 3, 7
----------------	---------

Регулируется от 0,0 до 256 секунд.

Этот параметр позволяет выбирать время отклика в секундах, на скачок изменения расхода. Он чаще всего используется для сглаживания колебаний на выходе. (При использовании портативного коммуникатора серии 275 / 375 минимальное значение демпфирования составляет 0,2 секунды).

Глава 4. Функции преобразователя

Введение	стр. 4-1
Диагностика.....	стр. 4-1
Базовая диагностика	стр. 4-2
Расширенная диагностика.....	стр. 4-4
Расширенное конфигурирование	стр. 4-15
Детальная настройка.....	стр. 4-15

Введение

Этот раздел содержит информацию о расширенных конфигурационных параметрах и диагностике.

Модель 8732 имеет широкий ряд программных функций для конфигурирования выходного сигнала из датчика. Доступ к программным функциям модели 8732 обеспечивается через HART-коммуникатор, операторский интерфейс – ЛПУ (локальный пульт управления) или систему управления. В этом разделе описаны программные функции HART-коммуникатора. Раздел представляет общее описание функций коммуникатора. Более подробные инструкции приведены в руководстве по коммуникатору. До эксплуатации модели 8732 в фактической установке следует просмотреть все конфигурационные данные, заданные при заводской сборке для обеспечения того, что они отражают фактическое применение.

Диагностика

HART-комм.	1, 2
------------	------

Функции диагностики используются для проверки надлежащего функционирования преобразователя, для поддержки во время поиска и устранения неисправностей, определении потенциальных причин сообщений об ошибках и для проверки состояния преобразователя и расходомера. Диагностические тесты можно инициализировать посредством использования коммуникатора HART, локального пульта управления (ЛПУ) или системы управления.

Фирма Rosemount предлагает несколько диагностических пакетов, имеющих разную функциональность.

Стандартный пакет диагностики, включенный в каждый преобразователь 8732, включает обнаружение пустой трубы, контроль температуры электроники и обнаружение сбоя в катушке, а также различные проверки контура и преобразователя.

Опция 1 расширенного пакета диагностики (опция DA1) включает расширенную диагностику для обнаружения высокого уровня шумов, сбоя в заземлении и электроподключении и для проверки калибровки преобразователя.

Опция 2 расширенного пакета диагностики (опция DA2) включает расширенную диагностику внутренней поверки калибровки датчика 8714i. Такая диагностика используется для проверки точности и производительности системы электромагнитного расходомера.

Контроль диагностики

HART-комм.	1, 2, 1
------------	---------

Меню контроля диагностики служит для включения или отключения каждой из предусмотренных диагностических проверок. Следует отметить, что для включения некоторых диагностических проверок, требуется пакет диагностики.

Пустая труба

HART-комм.	1, 2, 1, 1
------------	------------

Включение или отключение функции диагностики пустой трубы зависит от применения. Более подробное описание диагностики пустой трубы см. Приложение С – Диагностика.

Высокий уровень шумов

HART-комм.	1, 2, 1, 2
------------	------------

Включение или отключение функции диагностики высокошумного процесса зависит от применения. Более подробное описание диагностики пустой трубы см. Приложение С – Диагностика.

Заземление/Электроподключение

HART-комм.	1, 2, 1, 3
------------	------------

Включение или отключение функции диагностики неполадок в заземлении / электроподключении зависит от применения. Более подробное описание диагностики пустой трубы см. Приложение С – Диагностика.

Температура электроники

HART-комм.	1, 2, 1, 4
------------	------------

Включение или отключение функции диагностики температуры электроники зависит от применения. Более подробное описание диагностики пустой трубы см. Приложение С – Диагностика.

Базовая диагностика

HART-комм.	1, 2, 2
------------	---------

Меню базовой диагностики содержит все стандартные диагностики и проверки, которые предусмотрены в преобразователе модели 8732E.

Автоматическое тестирование

HART-комм.	1, 2, 2, 1
------------	------------

Проверка преобразователя (*Transmitter test*) инициирует серию диагностических проверок преобразователя, но не тех, что выполняются непрерывно во время нормального функционирования. Выполняются следующие тесты:

- Тест дисплея
- Тест оперативной памяти (ОЗУ)
- Тест ППЗУ

Во время всей процедуры тестирования все выходные сигналы реагируют на сигнал расхода. Тест занимает примерно 10 секунд.

Тестирование контура аналогового выхода

HART-комм.	1, 2, 2, 2
------------	------------

Эта функция (*AO Loop Test*) позволяет установить выходной сигнал преобразователя на требуемый электрический ток выхода на клеммах 1 и 2. Эта возможность позволяет проверить всю электрическую цепь перед запуском. Тестирование на ЛПУ завершится через пять минут, если преобразователь не будет вручную возвращен в нормальный режим работы.

4 мА

HART-комм.	1, 2, 2, 2, 1
------------	---------------

Фиксирует выходной сигнал на значении 4 мА.

20 мА

HART-комм.	1, 2, 2, 2, 2
------------	---------------

Фиксирует выходной сигнал на значении 20 мА.

Имитация сигнала тревоги

HART-комм.	1, 2, 2, 2, 3
------------	---------------

Эта функция форсированно переводит аналоговый выходной сигнал преобразователя в условие сигнала тревоги в мА. Фактическое значение в мА зависит от конфигурации уровня сигнала.

- Сигнал с высоким уровнем стандарта Rosemount – 22 мА
- Сигнал с низким уровнем стандарта Rosemount – 3,75 мА
- Сигнал с высоким уровнем стандарта NAMUR – 21 мА
- Сигнал с низким уровнем стандарта NAMUR – 3,6 мА

Другое

HART-комм.	1, 2, 2, 2, 4
------------	---------------

Служит для фиксации аналогового выхода на любое другое значение между 3,75 и 23,25 мА.

Завершение

HART-комм.	1, 2, 2, 2, 5
------------	---------------

Команда End (Завершение) отменяет тестирование аналоговый выходной сигнал и возвращает аналоговый выход в нормальный режим работы.

Тестирование импульсного выхода

HART-комм.	1, 2, 2, 3
------------	------------

Команда Pulse Output Loop Test (Тестирование импульсного выходного сигнала) позволяет установить частотный выходной сигнал на клеммах 3 и 4 на желаемое значение. Эта возможность позволяет проверить дополнительное оборудование перед запуском. Тест завершится через 5 минут, если преобразователь не будет вручную возвращен в нормальный режим работы.

Выбор значения

HART-комм.	1, 2, 2, 3, 1
------------	---------------

Установите значение импульсного выходного сигнала для проведения теста на значение между 1 импульсом в день до 100000 Гц.

Завершение

HART-комм.	1, 2, 2, 3, 2
------------	---------------

Команда End (Завершение) отменяет тестирование импульсного выходного сигнала и возвращает импульсный выходной сигнал в нормальный режим работы.

Пределы пустой трубы

HART-комм.	1, 2, 2, 4
------------	------------

Эта функция позволяет просматривать текущее значение и конфигурировать параметры для проведения диагностики.

Значение пустой трубы

HART-комм.	1, 2, 2, 4, 1
------------	---------------

Параметр *Значение пустой трубы (Empty pipe value)* читает текущее значение пустой трубы. Это значение без единицы измерения и вычисляется на базе различных параметров установки и процесса. Для более подробной информации см. Приложение С: Диагностика

Уровень срабатывания сигнала пустой трубы

HART-комм.	1, 2, 2, 4, 2
------------	---------------

Пределы: от 3 до 2000

Эта функция служит для конфигурирования порога, который должно превысить значение пустой трубы до активизации сигнала тревоги. По умолчанию он установлен на 100. Для более подробной информации см. Приложение С: Диагностика

Счетчик сигналов пустой трубы

HART-комм.	1, 2, 2, 4, 3
------------	---------------

Пределы: от 5 до 50

Счетчик сигналов пустой трубы (*Empty Pipe Counts*) позволяет определить количество повторяющихся ситуаций до переключения выхода по значению пустой трубы. Диапазон счетчика по умолчанию установлен на 5.

Температура электроники

HART-комм.	1, 2, 2, 5
------------	------------

Функция *Температуры электроники (Electronics Temperature)* позволяет просмотреть текущее значение температуры электроники.

Расширенная диагностика

HART-комм.	1, 2, 3
------------	---------

Меню расширенной диагностики содержит информацию о всех дополнительных средствах диагностики и тестирования, которые предусмотрены в преобразователе 8732, если был заказан один из пакетов диагностики.

Фирма Rosemount предлагает два расширенных пакета диагностики. Функции в этом меню зависят от того, какие пакеты диагностики были заказаны.

Расширенный пакет диагностики 1 (опция DA1) включает расширенную диагностику для обнаружения высоких уровней шумов, неполадок в заземлении и электроподключении и поверку калибровки датчика.

Расширенный пакет диагностики 2 (опция DA2) включает пакет поверки калибровки 8714i. Этот пакет используется для поверки точности и производительности электромагнитной системы расходомера.

Заземление / Электроподключение

HART-комм.	1, 2, 3, 1
------------	------------

Диагностика заземления/электроподключения позволяет отобразить текущее значение уровня шумов в линии, в которой выполняются измерения. Эта функция позволяет обнаружить неполадки в кабелях посредством контроля уровня сигнала 50 Гц и 60 Гц. Если значения уровня шумов выше 5 мВ, выдается сигнал. Более подробное описание этой функции приведено в Приложении.

Поверка калибровки 8714i

HART-комм.	1, 2, 3, 3
------------	------------

Этот пакет диагностики служит для тестирования и проверки работы расходомера и преобразователя в пределах установленных технических требований. Для более подробной информации этой функции см. Приложение С: Диагностика.

Запуск поверки калибровки 8714i

HART-комм.	1, 2, 3, 3, 1
------------	---------------

Запускает тест с целью проверки преобразователя, проточной части или всей установки.

Полная поверка калибровки датчика

HART-комм.	1, 2, 3, 3, 1, 1
------------	------------------

Запускает внутреннюю поверку датчика для проверки всей электромагнитной системы расходомера одновременно.

Только преобразователь

HART-комм.	1, 2, 3, 3, 1, 2
------------	------------------

Зпускает внутреннюю поверку датчика только для проверки преобразователя.

Только проточная часть

HART-комм.	1, 2, 3, 3, 1, 3
------------	------------------

Зпускает внутреннюю поверку датчика только для проверки проточной части.

Просмотр результатов 8714i

HART-комм.	1, 2, 3, 3, 2
------------	---------------

Эта функция позволяет просматривать результаты последнего тестирования в рамках пакета внутренней поверки 8714i. Информация в этом разделе представляет детали полученных измерений, а также прошел ли датчик поверочные испытания. Для более подробной информации по этим результатам и их значению см. Приложение С: Диагностика.

Критерий тестирования

HART-комм.	1, 2, 3, 3, 2, 1
------------	------------------

Отображает критерии, при которых проводилась поверка калибровки 8714i. Для более подробной информации по этому параметру см. Приложение С: Диагностика.

Результаты тестирования 8714i

HART-комм.	1, 2, 3, 3, 2, 3
------------	------------------

Отображает результаты поверки калибровки 8714i, т.е. успешность или не успешность проведенного тестирования. Для более подробной информации по этому параметру см. Приложение С: Диагностика.

Смоделированная скорость

HART-комм.	1, 2, 3, 3, 2, 4
------------	------------------

Отображает скорость тестирования, используемая для поверки калибровки преобразователя. Более подробное описание этого параметра приведено в Приложение С: Диагностика.

Фактическая скорость

HART-комм.	1, 2, 3, 3, 2, 5
------------	------------------

Отображает скорость, измеренную преобразователем во время поверки калибровки преобразователя. Более подробное описание этого параметра приведено в Приложение С: Диагностика.

Отклонение скорости

HART-комм.	1, 2, 3, 3, 2, 6
------------	------------------

Отображает отклонение от заданной скорости тестирования для поверки калибровки преобразователя. Для более подробной информации по этому параметру см. Приложение С: Диагностика.

Результат поверки калибровки преобразователя

HART-комм.	1, 2, 3, 3, 2, 7
------------	------------------

Отображает результаты поверки калибровки преобразователя, т.е. успешность или не успешность проведенного тестирования. Для более подробной информации по этому параметру см. Приложение С: Диагностика.

Отклонение поверки калибровки сенсора

HART-комм.	1, 2, 3, 3, 2, 8
------------	------------------

Отображает отклонения во время поверки калибровки сенсора. Для более подробной информации по этому параметру см. Приложение С: Диагностика.

Результат поверки калибровки сенсора

HART-комм.	1, 2, 3, 3, 2, 9
------------	------------------

Отображает результаты поверки калибровки сенсора, т.е. успешность или не успешность проведенного тестирования. Для более подробной информации по этому параметру см. Приложение С: Диагностика

Результат тестирования цепи катушки

HART-комм.	1, 2, 3, 3, 2, 10
------------	-------------------

Примечание

Доступ к этой функции обеспечивается посредством прокрутки меню через HART-коммуникатор.

Отображает результаты тестирования цепи катушки. Для более подробной информации по этому параметру см. Приложение С - Диагностика

Результат тестирования цепи электродов

HART-комм.	1, 2, 3, 3, 2, 11
------------	-------------------

Примечание

Доступ к этой функции обеспечивается посредством прокрутки меню через HART-коммуникатор.

Отображает результаты тестирования цепи электродов, т.е. успешное или неуспешное тестирование. Для более подробной информации по этому параметру см. Приложение С: Диагностика

Сигнатура проточной части

HART-комм.	1, 2, 3, 3, 3
------------	---------------

Эта функция отображает характеристики проточной части с преобразователем и является неотъемлемой частью поверочного испытания расходомера. Из этого меню можно просматривать сохраненные параметры, выбирать и сохранять внутренние параметры сенсора в преобразователе, вручную вводить значения параметров сигнатуры и выбирать последние сохраненные значения для параметров сигнатуры проточной части. Для более подробной информации см. Приложение С: Диагностика

Значения сигнатуры

HART-комм.	1, 2, 3, 3, 3, 1
------------	------------------

Эта функция позволяет просматривать сохраненные значения сигнатуры проточной части. Для более подробной информации см. Приложение С: Диагностика

Изменение сигнатуры

HART-комм.	1, 2, 3, 3, 3, 2
------------	------------------

Эта функция позволяет преобразователю измерять и сохранять значения сигнатур проточной части. Эти значения затем будут использоваться в качестве базовых значений для проверки расходомера. Используйте эту функцию при подключении старых сенсоров Rosemount, сенсоров других поставщиков или при первом монтаже системы электромагнитного расходомера. Для более подробной информации см. Приложение С: Диагностика

Вызов последних сохраненных значений

HART-комм.	1, 2, 3, 3, 3, 3
------------	------------------

Эта функция позволяет вызывать последние сохраненные “нормальные” значения сигнатур проточной части.

Установка критериев удачного/неудачного испытания

HART-комм.	1, 2, 3, 3, 4
------------	---------------

Эта функция устанавливает критерии испытаний в виде процентного соотношения максимально-допустимого отклонения для проведения теста Поверка датчика 8714i. Существует три вида тестов, для которых можно задать критерии:

- Полная труба; нет потока (лучшее условие проверки) – по умолчанию 2%
- Полная труба; наличие потока – по умолчанию 3%
- Пустая труба – по умолчанию 5%

Примечание

Проверка 8714i выполняется при пустой трубе, цепь электродов не тестируется.

Отсутствие ограничений по расходу

HART-комм.	1, 2, 3, 3, 4, 1
------------	------------------

От 1 до 10 процентов

Устанавливает критерии удачного/неудачного испытания для проведения проверки 8714i при полной трубе, в условиях отсутствия расхода.

Расход, полная труба

HART-комм.	1, 2, 3, 3, 4, 2
------------	------------------

От 1 до 10 процентов

Устанавливает критерии удачного/неудачного испытания для проведения проверки 8714i при полной трубе, в условиях расхода.

Ограничение по пустой трубе

HART-комм.	1, 2, 3, 3, 4, 3
------------	------------------

От 1 до 10 процентов

Устанавливает критерии удачного/неудачного испытания для проведения проверки 8714i при пустой трубе.

Измерения

HART-комм.	1, 2, 3, 3, 5
------------	---------------

Позволяет просматривать измеренные значения в процессе установки сигнатур трубы. Отображаемые значения: сопротивление катушки, сигнатура катушки и сопротивление электродов.

Сопротивление катушки

HART-комм.	1, 2, 3, 3, 5, 1
------------	------------------

Позволяет просматривать измеренное значение сопротивления катушки, полученное в процессе установки сигнатуры проточной части .

Сопротивление катушки

HART-комм.	1, 2, 3, 3, 5, 2
------------	------------------

Позволяет просматривать измеренное значение сигнатуры катушки, полученное в процессе установки сигнатуры проточной части.

Сопротивление электрода

HART-комм.	1, 2, 3, 3, 5, 3
------------	------------------

Позволяет просматривать измеренное значение сопротивления электрода, полученное в процессе установки сигнатуры проточной части.

Проверка сигнала 4-20 мА

HART-комм.	1, 2, 3, 4
------------	------------

Проверка сигнала 4-20 мА представляет собой средство диагностики, встроенное в преобразователь для проверки правильного функционирования аналогового контура. Для более подробной информации см. Приложение С: Диагностика

Запуск теста

HART-комм.	1, 2, 3, 4, 1
------------	---------------

Иницирует проверку сигнала 4-20 мА для проверки целостности аналогового контура.

Просмотр результатов

HART-комм.	1, 2, 3, 4, 2
------------	---------------

Позволяет просматривать результаты проверки контура 4-20 мА.

Лицензирование

HART-комм.	1, 2, 3, 5
------------	------------

Если изначально пакет диагностики не был заказан, то пакет расширенной диагностики можно лицензировать в полевых условиях. Доступ к информации о лицензировании предусмотрен из этого меню. Для более подробной информации см. Приложение С: Диагностика

Состояние лицензии

HART-комм.	1, 2, 3, 5, 1
------------	---------------

Определяет, получена ли лицензия на пакет диагностики, и, если да, то какие средства диагностики доступны для активации.

Лицензионный ключ

HART-комм.	1, 2, 3, 5, 2
------------	---------------

Лицензионный ключ требуется для активации диагностики в полевых условиях, если изначально не был заказан пакет диагностики. Это меню позволяет получить необходимые данные для формирования лицензионного ключа, а также дает возможность ввести лицензионный ключ сразу же, как только он был получен.

Идентификатор устройства

HART-комм.	1, 2, 3, 5, 2, 1
------------	------------------

Эта функция отображает идентификатор устройства и ревизию программного обеспечения для преобразователя. Эта информация требуется для генерирования лицензионного ключа.

Лицензионный ключ

HART-комм.	1, 2, 3, 5, 2, 2
------------	------------------

Позволяет ввести лицензионный ключ для активации пакета диагностики.

Значения диагностических переменных

HART-комм.	1, 2, 4
------------	---------

Через это меню можно просмотреть все значения диагностических переменных. Эту информацию можно использовать для получения дополнительных сведений о преобразователе, проточной части и процессе, или получения подробной информации о сигналы тревоги, который может быть активирован.

Значение пустой трубы

HART-комм.	1, 2, 4, 1
------------	------------

Позволяет считывать текущее значение параметра пустой трубы. Это значение будет равно нулю, если функция пустой трубы выключена.

Температура электроники

HART-комм.	1, 2, 4, 2
------------	------------

Позволяет считывать текущее значение температуры электроники.

Шум в линии

HART-комм.	1, 2, 4, 3
------------	------------

Позволяет считывать текущее значение амплитуды сигнала, генерируемого на выходах электрода преобразователя. Это значение используется в процессе диагностики заземления/электроподключения.

Соотношение сигнал-шум при частоте 5 Гц

HART-комм.	1, 2, 4, 4
------------	------------

Позволяет считывать текущее значение соотношения сигнал-шум с частотой 5 Гц. Для оптимальной производительности предпочтительно значение выше 100. Если значение менее 25, активируется сигнал тревоги о высоком уровне шумов.

Соотношение сигнал-шум при частоте 37 Гц

HART-комм.	1, 2, 4, 5
------------	------------

Позволяет считывать текущее значение соотношения сигнал-шум с частотой 37,5 Гц. Для оптимальной производительности предпочтительно значение выше 100. Если значение менее 25, активируется сигнал тревоги о высоком уровне шумов.

Мощность сигнала

HART-комм.	1, 2, 4, 6
------------	------------

Позволяет считывать текущее значение скорости жидкости, проходящей через расходомер. Чем выше скорость, тем выше мощность сигнала.

Результаты поверки 8714i

HART-комм.	1, 2, 4, 7
------------	------------

Позволяет просматривать результаты проверки 8714i. Для более подробной информации см. Приложение С: Диагностика.

Условие тестирования

HART-комм.	1, 2, 4, 7, 1
------------	---------------

Отображает условия, при которых выполнялась поверка калибровки 8714i. Для более подробной информации см. Приложение С: Диагностика.

Критерии тестирования

HART-комм.	1, 2, 4, 7, 2
------------	---------------

Отображает критерии, при которых выполнялась поверка калибровки 8714i. Для более подробной информации см. Приложение С: Диагностика.

Результат тестирования 8714i

HART-комм.	1, 2, 4, 7, 3
------------	---------------

Отображает результаты Поверки калибровки 8714i, т.е. завершилось тестирование успехом или нет. Для более подробной информации см. Приложение С: Диагностика.

Смоделированная скорость

HART-комм.	1, 2, 4, 7, 4
------------	---------------

Отображает скорость тестирования, используемая для поверки калибровки преобразователя. Для более подробной информации см. Приложение С: Диагностика.

Фактическая скорость

HART-комм.	1, 2, 4, 7, 5
------------	---------------

Отображает скорость, измеренную преобразователем во время тестирования при поверке калибровки датчика. Для более подробной информации см. Приложение С: Диагностика.

Отклонение скорости

HART-комм.	1, 2, 4, 7, 6
------------	---------------

Отображает отклонение от скорости тестирования при поверке калибровки преобразователя. Для более подробной информации см. Приложение С: Диагностика.

Результат поверки преобразователя

HART-комм.	1, 2, 4, 7, 7
------------	---------------

Отображает результат поверки преобразователя, т.е. завершилось тестирование успехом или нет. Для более подробной информации см. Приложение С: Диагностика.

Отклонение поверки сенсора

HART-комм.	1, 2, 4, 7, 8
------------	---------------

Отображает отклонение от поверки калибровки сенсора. Для более подробной информации см. Приложение С: Диагностика.

Результат поверки сенсора

HART-комм.	1, 2, 4, 7, 9
------------	---------------

Отображает результат поверки датчика расхода, т.е. завершилось тестирование успехом или нет. Для более подробной информации см. Приложение С: Диагностика.

Результат тестирования цепи катушки

HART-комм.	1, 2, 4, 7, 10
------------	----------------

Примечание

Для доступа к этим свойствам необходимо прокрутить меню до этой опции на коммуникаторе.

Отображает результат тестирования цепи катушки, т.е. завершилось тестирование успехом или нет. Для более подробной информации см. Приложение С: Диагностика.

Результат тестирования цепи электродов

HART-комм.	1, 2, 4, 7, 11
------------	----------------

Примечание

Для доступа к этим свойствам необходимо прокрутить меню до этой опции на коммуникаторе.

Отображает результат тестирования цепи электродов, т.е. завершилось тестирование успехом или нет. Для более подробной информации см. Приложение С: Диагностика.

Настройка

HART-комм.	1, 2, 5
------------	---------

Настройки используются для калибровки аналогового контура, калибровки преобразователя, обнуления преобразователя и калибровки преобразователя с проточной частью другого поставщика. Пользуйтесь функцией настройки, соблюдая осторожность.

Ц/А настройка

HART-комм.	1, 2, 5, 1
------------	------------

Ц/А настройка (D/A Trim) используется для калибровки аналогового выхода 4-20 мА, полученного из преобразователя. Для достижения максимальной точности аналоговый выход должен быть настроен на соответствие показаниям контура вашей системы. Для выполнения функции настройки выхода выполните следующие шаги:

1. Установите контур в ручной режим, если это необходимо.
2. Подключите точный амперметр к контуру 4-20 мА.
3. Активизируйте функцию настройки выхода помощью ЛПУ или коммуникатора.
4. Введите значение 4 мА.
5. Введите значение 20 мА.
6. Верните контур в автоматический режим, если необходимо.

Настройка выхода 4-20 мА завершена. Вы можете повторить настройку выхода 4-20 мА, чтобы проверить результаты или чтобы выполнить тестирование аналогового выхода.

Масштабная Ц/А настройка

HART-комм.	1, 2, 5, 2
------------	------------

Функция масштабной Ц/А (Scaled D/A trim) настройки позволяет пользователю выполнить калибровку аналогового выхода при использовании другой шкалы в отличие от стандартной шкалы аналогового выходного сигнала 4-20 мА. Немасштабная Ц/А настройка (приведена выше) обычно выполняется при использовании амперметра, если калибровочные значения вводятся в миллиамперах. Оба вида настройки позволяют настроить выходной сигнал 4-20 мА приблизительно на $\pm 5\%$ от номинальной конечной точки 4 мА и $\pm 3\%$ от номинальной конечной точки 20 мА. Масштабирование выхода позволяет настроить расходомер на использование шкалы, которая может быть более удобной на базе вашего собственного метода измерения.

Например, возможно для вас будет удобнее выполнять измерения тока посредством показаний постоянного напряжения в катушке сопротивления контура. Если сопротивление контура 500 Ом, и вам нужно выполнить калибровку датчика, используя измеренные значения напряжения, полученных через резистор, то потребуются изменить масштаб (клавиша CHANGE на коммуникаторе 275) ваших точек настройки с 4-20 мА на 4-20 мА x 500 Ом или 2-10В постоянного тока. После ввода масштабированных значений 2 и 10, вы можете выполнить калибровку расходомера путем ввода показаний напряжения непосредственно через вольтметр.

Настройка электроники

HART-комм.	1, 2, 5, 3
------------	------------

Настройка электроники является функцией, с помощью которой на заводе-изготовителе калибруется преобразователь. Эта процедура очень редко требуется конечному пользователю. Она может понадобиться только, если вы полагаете, что модель 8732E потеряла точность измерений. Для выполнения настройки электроники потребуется эталонный калибратор модели Rosemount 8714. Попытка выполнить калибровку блока электроники без использования модели 8714 может привести к ухудшению точности

измерений преобразователя или появлению сообщения об ошибке. Данная процедура должна выполняться только при режиме возбуждения катушек на частоте 5 Гц и номинальном калибровочном номере сенсора, хранящемся в памяти.

Примечание

Попытка выполнить калибровку блока электроники без использования модели 8714 может привести к ухудшению точности преобразователя или даже появлению сообщения "DIGITAL TRIM FAILURE" (ошибка цифровой настройки). Если это сообщение появится, то это значит, что ни один из параметров настройки не изменился в преобразователе. В этом случае просто отключите питание модели 8732E для сброса сообщения.

Для имитации номинального датчика расхода с моделью 8714 вы должны изменить следующие параметры в настройке модели 8732E:

1. Tube Calibration Number (калибровочный номер) – 1000015010000000
2. Units (единицы) - ft/s (фут/сек)
3. PV URV (верхний предел аналогового выхода) – 20 мА = 30 фут/с
4. PV LVR (нижний предел аналогового выхода) – 4 мА = 0 фут/с
5. Coil Pulse Mode (импульсный режим катушки) – 5 Гц.

Инструкции по изменению этих параметров находятся в разделе "Базовая настройка" на стр. 3-7. Инструкции по изменению импульсного режима катушки можно найти на стр. 4-21 этого раздела.

Перед началом работы установите контур управления в ручной режим, если необходимо.

1. Выключите питание преобразователя.
2. Подсоедините преобразователь к имитатору Rosemount 8714.
3. Включите питание преобразователя и модели Rosemount 8714, прочитайте показание расхода. На стабилизацию электроники потребуется около 5 минут для прогрева.
4. Установите калибратор 8714 на 30 ф/с.
5. Показание расхода после режима прогрева будет между 29,97 и 30,03 фут/с.
6. Если показание в пределах диапазона, верните преобразователь к первоначальным конфигурационным параметрам.
7. Если показание выходит за пределы диапазона, введите функцию настройки электроники с ЛПУ или коммуникатора. Для завершения настройки электроники потребуется около 90 секунд. Регулировка преобразователя не потребуется.

Автонастройка нуля

HART-комм.	1, 2, 5, 4
------------	------------

Функция автонастройки нуля инициализирует преобразователь только для работы в режиме возбуждения катушки с частотой 37 Гц. Выполняйте эту функцию только при полностью установленных преобразователе и сенсоре. Сенсор должен быть заполнен рабочей жидкостью и расход должен быть равен нулю. Перед выполнением функции автонастройки нуля убедитесь в том, что режим катушек установлен на 37 Гц. (Функция автонастройки нуля не действует, если режим катушек установлен на 5 Гц).

При необходимости установите контур в ручной режим и начинайте функцию автонастройки. Преобразователь автоматически завершит процедуру примерно через 90 секунд. В правом нижнем углу дисплея появится символ на время выполнения этой процедуры.

Универсальная автонастройка

HART-комм.	1, 2, 5, 5
------------	------------

Эта функция автоматически конфигурирует преобразователь модели 8732E для использования с проточной частью другого производителя. Эта функция активизируется в процессе процедуры, выполняемой в режиме работы. Если ваш датчик откалиброван на заводе Rosemount и имеет 16-значный калибровочный номер, то вам не надо выполнять калибровку в режиме работы. В противном случае, выполните следующие действия:

1. Определите расход рабочей жидкости, проходящей через проточную часть.

Примечание

Расход рабочей жидкости можно определить, используя другой датчик в линии путем подсчета оборотов центробежного насоса или путем выполнения теста, чтобы определить как быстро заданный объем заполняется рабочей жидкостью.

2. Закончите универсальную функцию настройки.
3. Как только эта процедура будет выполнена, расходомер будет готов для использования.

Статус

HART-комм.	1, 2, 6
------------	---------

Статус отображает состояние преобразователя. Если возникают сообщения о тревоге или ошибках, то они перечисляются в этом поле.

Расширенная конфигурация

В дополнение к вариантам базовой конфигурации, информации о диагностике и компонентам управления модель 8732 имеет расширенные функции, которые можно также сконфигурировать в зависимости от применения.

Детальная настройка

HART-комм.	1, 4
------------	------

Функция детальной настройки обеспечивают доступ к другим параметрам, в рамках которых можно сконфигурировать преобразователь, например, частота возбуждения катушки, параметры выходного сигнала, конфигурирование локального дисплея и другая информация об устройстве

Дополнительные параметры

HART-комм.	1, 4, 1
------------	---------

Меню дополнительные параметры (Additional parameters) представляет средства для конфигурирования дополнительных параметров в преобразователе 8732E.

Частота возбуждения катушек

HART-комм.	1, 4, 1, 1
------------	------------

Параметр Coil drive frequency позволяет выбрать частоту сигнала возбуждения катушек.

5 Гц

Стандартная частота импульсного режима равна 5 Гц, что достаточно почти для всех приложений.

37 Гц

Если измеряемая рабочая жидкость вызывает зашумленный или неустойчивый сигнал, увеличьте частоту импульсного режима до 37 Гц. Если вы выбрали 37 Гц, выполните автонастройку нуля.

Значение плотности

HART-комм.	1, 4, 1, 2
------------	------------

Параметр Density value используется для преобразования объемного расхода в массовый расход с помощью следующего уравнения:

$$Q_m = Q_v \times \rho$$

Где:

Q_m – массовый расход

Q_v – объемный расход

ρ – плотность среды

Верхний предел сенсора

HART-комм.	1, 4, 1, 3
------------	------------

Верхний предел сенсора (PV USL) представляет максимальное значение, на которое можно установить сигнал 20 мА. Это верхний предел измерений для преобразователя и расходомера.

Нижний предел сенсора

HART-комм.	1, 4, 1, 4
------------	------------

Нижний предел сенсора (PL LCL) представляет минимальное значение, на которое можно установить сигнал 4 мА. Это нижний предел измерений для преобразователя и расходомера.

Минимальная шкала первичной переменной

HART-комм.	1, 4, 1, 5
------------	------------

Параметр PV minimum span – это минимальный диапазон в котором могут находиться уставки 4 мА и 20 мА.

Конфигурирование выходных сигналов

HART-комм.	1, 4, 2
------------	---------

Функция конфигурирования выходных сигналов включает функции для конфигурирования расширенных возможностей, которые контролируют аналоговые, импульсные и дополнительные выходные сигналы, а также выходные сигналы сумматора преобразователя.

Аналоговый выходной сигнал

HART-комм.	1, 4, 2, 1
------------	------------

С помощью этой функции можно сконфигурировать дополнительные параметры аналогового выходного сигнала.

Верхнее значение диапазона

HART-комм.	1, 4, 2, 1, 1
------------	---------------

Верхнее значение диапазона или диапазон аналогового выходного сигнала устанавливается на заводе на predetermined значение 30 фут/с. Единицы измерения, появляющиеся на экране, будут теми, что были выбраны при задании параметров единиц измерения.

Верхнее значение диапазона (точка 20 мА) может быть установлено для любого прямого или обратного потока. Поток в прямом направлении представляется положительными значениями, а поток в обратном направлении – в отрицательном. Диапазон аналогового выхода может иметь любое значение от -39,3 фут/с до +39,3 фут/с (от -12 м/с до +12 м/с), но оно должно, по крайней мере, на 1 фут отличаться от значения нуля аналогового выходного сигнала (точка 4 мА). Диапазон аналогового выхода может быть также установлен на значение, меньшее нуля аналогового выхода, что заставит преобразователь выдавать обратный выходной сигнал, при котором ток сигнала будет увеличиваться при уменьшении (увеличении отрицательного значения) расхода.

Примечание

Размер линии, специальные единицы измерения и плотность должны быть выбраны до настройки верхнего и нижнего пределов диапазона

Нижнее значение диапазона

HART-комм.	1, 4, 2, 1, 2
------------	---------------

Сбросьте нижнее значение диапазона или значение нуля аналогового выходного сигнала, чтобы изменить предел диапазона (или шкалы) между верхним и нижними значениями диапазона. В нормальных ситуациях нижнее значение диапазона следует устанавливать на значение, близкое к минимальному предполагаемому расходу, чтобы увеличить до максимума разрешение. Нижнее значение диапазона должно быть установлен на любое значение от -39,3 фут/с до +39,3 фут/с (от -12 м/с до +12 м/с).

Примечание

Нижнее значение диапазона может быть установлено на значение, большее верхнего значения диапазона, что заставит преобразователь выдавать обратный выходной сигнал, при котором ток сигнала будет увеличиваться при уменьшении (увеличении отрицательного значения) расхода.

Пример

Если верхнее значение диапазона больше, чем нижнее (т.е. больше значения нуля аналогового выхода), значение аналогового выхода будет равно 3,9 мА, как только расход упадет ниже выбранной точки 4 мА. Минимально-допустимый диапазон между верхним и нижним значениями составляет 1 фут/с. Например, если нижнее значение диапазона установлено на 15,67 фут/с, и нужное верхнее значение больше, чем нижнее значение диапазона, максимально-допустимое значение нуля аналогового выхода будет составлять 14,67 фут/с. Если нужное верхнее значение диапазона меньше

нижнего значения, то минимально-допустимое нижнее значение будет составлять 16,67 фут/с.

Примечание

Размер линии, специальные единицы измерения и плотность должны быть выбраны до настройки верхнего и нижнего пределов диапазона

Первичная переменная аналогового выхода

HART-комм.	1, 4, 2, 1, 3
------------	---------------

Этот параметр отображает текущее значение аналогового выхода (мА) преобразователя, соответствующее текущему измеренному расходу.

Сигнальный тип аналогового выхода

HART-комм.	1, 4, 2, 1, 4
------------	---------------

Этот параметр отображает уровень сигнала, на который установлен датчик 8732E. Это значение устанавливается с помощью переключателя на плате электроники. Существует два варианта:

- Высокий уровень
- Низкий уровень

Тестирование контура

HART-комм.	1, 4, 2, 1, 5
------------	---------------

Функция тестирования контура позволяет установить выходной сигнал преобразователя на требуемый электрический ток выхода на клеммах 1 и 2. Эта возможность позволяет проверить всю электрическую цепь перед запуском. Тестирование завершится через 5 минут, если преобразователь не будет вручную возвращен в нормальный режим.

Ц/А настройка

HART-комм.	1, 4, 2, 1, 6
------------	---------------

Ц/А настройка (D/A Trim) используется для калибровки аналогового выходного сигнала 4-20 мА, полученного из преобразователя. Для достижения максимальной точности аналоговый выходной сигнал должен быть настроен в соответствии с показаниями контура вашей системы. Для выполнения функции настройки выходного сигнала выполните следующие шаги:

1. Установите контур в ручной режим, если это необходимо.
2. Подключите прецизионный амперметр к контуру 4-20 мА.
3. Активизируйте функцию настройки выходного сигнала с помощью ЛПУ или коммуникатора.
4. Введите значение 4 мА.
5. Введите значение 20 мА.
6. Верните контур в автоматический режим, если это необходимо.

Настройка выхода 4-20 мА завершена. Вы можете повторить настройку выхода 4-20 мА, чтобы проверить результаты или чтобы выполнить тестирование аналогового выходного сигнала.

Масштабная Ц/А настройка

HART-комм.	1, 4, 2, 1, 7
------------	---------------

Функция масштабной Ц/А (Scaled D/A trim) настройки позволяет пользователю выполнить калибровку аналогового выходного сигнала при использовании другой шкалы в отличие от стандартной шкалы аналогового выходного сигнала 4-20 мА. Немасштабная Ц/А настройка (приведена выше) обычно выполняется при использовании амперметра, если калибровочные значения вводятся в миллиамперах. Оба вида настройки позволяют настроить выходной сигнал 4-20 мА приблизительно на $\pm 5\%$ от номинальной конечной точки 4 мА и $\pm 3\%$ от номинальной конечной точки 20 мА. Масштабирование выхода позволяет настроить расходомер на использование шкалы, которая может быть более удобной на базе вашего собственного метода измерения. Например, возможно для вас будет более удобным выполнять текущие измерения тока посредством показаний постоянного напряжения в катушке сопротивления контура. Если сопротивление контура 500 Ом, и вам нужно выполнить калибровку расходомера, используя измеренные значения напряжения, полученных через резистор, то потребуются изменить масштаб (клавиша CHANGE на коммуникаторе 275) ваших точек настройки с 4-20 мА на 4-20 мА x 500 Ом или 2-10 В постоянного тока. После ввода масштабированных значений 2 и 10, вы можете выполнить калибровку расходомера путем ввода показаний напряжения непосредственно через вольтметр.

Уровень сигнала тревоги

HART-комм.	1, 4, 2, 1, 8
------------	---------------

Функция Alarm Level позволяет перевести преобразователь на предварительно заданные значения в случае возникновения сигнала тревоги. Существует два варианта сигналов:

- Значения сигнала и насыщения стандарта Rosemount
- Уровни сигнала и насыщения стандарта NAMUR

Таблица 4-1. Значения сигнала и насыщения Rosemount

Уровень	Насыщение 4-20 мА	Сигнал 4-20 мА
Низкий	3,9 мА	$\leq 3,75$ мА
Высокий	20,8 мА	$\geq 22,6$ мА

Таблица 4-2. Уровни насыщения и сигнала NAMUR

Уровень	Насыщение 4-20 мА	Сигнал 4-20 мА
Низкий	3,8 мА	$\leq 3,5$ мА
Высокий	20,5 мА	$\geq 22,6$ мА

Импульсный выходной сигнал

HART-комм.	1, 4, 2, 2
------------	------------

С помощью этой функции можно сконфигурировать дополнительный импульсный выход преобразователя 8732E.

Масштабирование импульсного выходного сигнала

HART-комм.	1, 4, 2, 2, 1
------------	---------------

Преобразователь можно настроить на подачу частотного сигнала от 1 импульса в день при 39,37 фут/с до 10000 Гц при 1 фут/с.

Примечание

Размер линии, специальные единицы измерения и плотность должны быть выбраны до настройки верхнего и нижнего пределов диапазона

Масштабируемый импульсный выходной сигнал приравнивается заданному числу единиц объема одного транзистора. Единица объема та же, что и числитель ранее выбранной единицы измерения расхода. Например, если для измерения расхода выбрана единица галлон в минуту, то на дисплее единицы объема будут галлонами.

Примечание

Параметр масштабирования импульсного выхода рассчитан на частоту от 0 до 10000 Гц. Электроника не воспринимает коэффициент преобразования, который может в результате дать значение частоты импульса за пределами диапазона. Минимальное значение коэффициента преобразования можно получить, разделив верхнее значение (в единицах объема в секунду) на 10000 Гц.

Выбирая масштаб импульсного выходного сигнала, помните, что максимальная частота импульса 10000 Гц. С учетом возможности превышения диапазона до 110% абсолютный предел равен 11000 Гц. Например, если Вы хотите, чтобы модель 8732E генерировала импульс каждый раз, когда через проточную часть пройдет 0,01 галлона, а расход равен 10000 галлонов в минуту, то Вы превысите предел частотного сигнала:

$$\frac{10000 \text{ гал / мин}}{(60 \text{ сек/мин}) \times (60 \text{ сек/мин})} = 16666,7 \text{ Гц}$$

Оптимальный выбор для этого параметра зависит от требуемого разрешения, разрядности сумматора, требуемой ширины диапазона и максимальной входной частоты счетчика.

Примечание

Для суммирования на экране ЛПУ допускается использовать десять цифр.

Ширина импульса

HART-комм.	1, 4, 2, 2, 2
------------	---------------

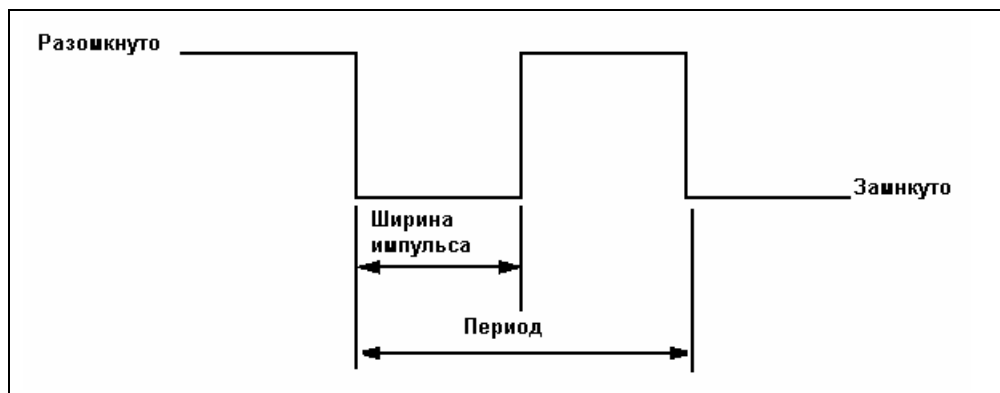
По умолчанию ширина импульса при заводской сборке устанавливается на 1,5 мС.

Ширина или длительность импульса может быть настроена в соответствии с требованиями различных счетчиков или контроллеров (см. Рисунок 4-1). Типичное нижнее значение частотного сигнала составляет ≤ 1000 Гц. Преобразователь принимает значения от 0,5 мС до 650 мС, при фактической минимальной ширине импульса, которая может быть достигнута, 1,3 мС.

Если сигналы частоты выше 1000 Гц, рекомендуется импульсный режим с рабочим циклом 50%.

Если ширина импульса слишком широка (более чем $\frac{1}{2}$ периода импульса), преобразователь автоматически установит ширину импульса с рабочим циклом, равном 50%.

Рисунок 4-1. Импульсный выход



Пример:

Например, если ширина импульса установлена в 100 мС, максимальный выходной сигнал будет 5 Гц; для импульса шириной 0,5 мс, максимальный выходной сигнал будет 1000 Гц. (При максимальной частоте выходного сигнала рабочий цикл составляет 50%).

Ширина импульса	Минимальный период (50% рабочий цикл)	Максимальная частота
100 мС	200 мС	1 цикл/200 мС = 5 Гц
0,5 мС	1,0 мС	1 цикл/1,0 мС = 1000 Гц

Следовательно, для достижения наибольшей частоты необходимо установить ширину импульса в минимально возможное значение, соблюдая при этом требования источника питания импульсного выхода, внешнего импульсного сумматора или другого периферийного устройства.

Пример

Максимальный расход равен 10000 галлонов в минуту. Установить масштаб импульсного выходного сигнала таким, чтобы преобразователь выдал 10000 Гц при 10000 галлонов в минуту.

$$\begin{aligned} \text{Масштаб импульса} &= \frac{\text{Расход (гал/мин)}}{(60 \text{ с/мин}) \times (\text{частота})} \\ &= \frac{10000 \text{ гал / мин}}{(60 \text{ с/мин}) \times (10000 \text{ Гц})} \end{aligned}$$

$$\text{Масштаб импульса} = 0,0167 \text{ галлонов на импульс}$$

$$1 \text{ импульс} = 0,0167 \text{ галлонов}$$

Примечание

Изменение ширины импульса требуется только в том случае, если для внешних счетчиков, реле и прочих устройств требуется минимальная ширина импульса. Если частота, генерируемая преобразователем, требует ширину импульса меньше выбранной, преобразователь автоматически перейдет на рабочий цикл 50%.

Пример

Диапазон внешнего счетчика установлен на 350 галлонов в минуту, импульс установлен на один галлон. Допустим, что ширина импульса равна 0,5 мс, максимальный выходной сигнал частоты равен 5,833 Гц.

$$\begin{aligned} \text{Частота} &= \frac{\text{Расход (гал/мин)}}{(60 \text{ с/мин}) \times (\text{Масштаб импульса гал/импульс})} \\ &= \frac{350 \text{ гал / мин}}{(60 \text{ с/мин}) \times (1 \text{ гал/импульс})} \\ &= 5,833 \text{ Гц} \end{aligned}$$

Пример

Верхнее значение диапазона (точка 20 мА) составляет 3000 галлонов в минуту. Чтобы добиться наивысшего разрешения импульсного выхода, 10000 Гц масштабируется в соответствии со значением аналогового сигнала полной шкалы.

$$\begin{aligned} \text{Масштаб импульса} &= \frac{\text{Расход (гал/мин)}}{(60 \text{ с/мин}) \times (\text{Частота})} \\ &= \frac{3000 \text{ гал/мин}}{(60 \text{ с/мин})(1000 \text{ Гц})} \\ &= 0,5 \text{ галлонов на импульс} \\ 1 \text{ импульс} &= 0,005 \text{ галлонов} \end{aligned}$$

Импульсный режим

HART-комм.	1, 4, 2, 2, 3
------------	---------------

Импульсный режим конфигурирует частотный выходной сигнал импульса. Он может быть установлен либо на цикл нагрузки 50%, либо на фиксированный цикл.

- Импульсный выходной сигнал
- Частотный выходной сигнал

Для использования ширины импульса, импульсный режим должен быть настроен на импульсный выходной сигнал

Тестирование контура импульсного выхода

HART-комм.	1, 4, 2, 2, 4
------------	---------------

Pulse Output Loop Test (тестирование контура импульсного выхода) позволяет установить частотный выходной сигнал на клеммах 3 и 4 в требуемое значение. Эта способность позволяет вам проверить дополнительное оборудование перед запуском. Тест завершится через 5 минут, если преобразователь не будет вручную возвращен в нормальный режим работы.

Цифровой входной сигнал/выходной сигнал

HART-комм.	1, 4, 2, 3
------------	------------

Это меню используется для конфигурирования параметров дополнительных цифровых входного и выходного сигналов на преобразователе 8732E. Следует отметить, что эта опция активируется только, если был заказан пакет дополнительного выходного сигнала.

Цифровой входной сигнал – Канал 1

HART-комм.	1, 4, 2, 3, 1
------------	---------------

Конфигурирует значение параметров цифрового входного сигнала и выходного сигнала преобразователя 8732E. Он контролирует цифровой входной сигнал на клеммах 5(-) и 6(+). Существует три опции, на которые может быть сконфигурирован цифровой входной сигнал:

- Возврат положительного нуля
- Сброс сумматора

Цифровой входной сигнал – Канал 2

HART-комм.	1, 4, 2, 3, 2
------------	---------------

Конфигурирует значение цифрового выходного сигнала. Он контролирует цифровой выходной сигнал преобразователя на клеммах 7(-) и 8(+). Существует четыре опции, на которые может быть сконфигурирован цифровой выход:

- Нулевой расход
- Обратный поток
- Отказ преобразователя
- Пустая труба

Обратный поток

HART-комм.	1, 4, 2, 4
------------	------------

Включает или отключает возможность преобразователя считывать обратный поток.

Эта функция позволяет преобразователю считывать отрицательные значения расхода. Это может возникнуть при обратном потоке в трубе или в случае, если изменена полярность проводов катушки или электродов. Этот параметр также позволяет сумматору подсчитывать поток в обратном направлении.

Настройка сумматора

HART-комм.	1, 4, 2, 5
------------	------------

Меню настройки сумматора позволяет просматривать и конфигурировать параметры сумматора.

Единицы сумматора

HART-комм.	1, 4, 2, 5, 1
------------	---------------

Функция Единицы сумматора (*Totalizer Units*) позволяет сконфигурировать единицы измерения, в которых будет отображаться значение сумматора. Эти единицы не зависят от единиц измерения расхода.

Измерение полного расхода

HART-комм.	1, 4, 2, 5, 2
------------	---------------

Функция измерения полного расхода (*Measure Gross Total*) представляет показатель выходного значения сумматора. Это значение – есть количество технологической жидкости, проходящий через расходомер после последнего сброса сумматора.

Измерение чистого расхода

HART-комм.	1, 4, 2, 5, 3
------------	---------------

Функция измерения чистого расхода (*Measure Net Total*) представляет показатель выходного значения сумматора. Это значение – есть количество технологической жидкости, проходящий через расходомер после последнего сброса сумматора. Если активизирован обратный поток, чистый расход представляет разницу между общим расходом в прямом направлении и общим расходом в обратном направлении.

Измерение обратного расхода

Быстрые кнопки	1, 4, 2, 5, 4
----------------	---------------

Функция измерения обратного расхода (*Measured Reverse Total*) представляет показатель выходного значения сумматора. Это значение – есть количество технологической жидкости, прошедшей через расходомер в обратном направлении после последнего сброса сумматора. Это значение суммируется только при обнаружении обратного расхода.

Запуск сумматора

Быстрые кнопки	1, 4, 2, 5, 5
----------------	---------------

Функция Запуск сумматора (*Start totalizer*) запускает дисплей суммирования на отсчет с его текущего значения.

Остановка сумматора

Быстрые кнопки	1, 4, 2, 5, 6
----------------	---------------

Функция Остановка сумматора (*Stop totalizer*) приостанавливает сумматор до тех пор, пока он не будет вновь запущен. Эта функция часто используется во время очистки трубы или прочих операций по техническому обслуживанию.

Сброс сумматора

Быстрые кнопки	1, 4, 2, 5, 7
----------------	---------------

Эта функция позволяет сбросить значение чистого расхода на нуль. До сброса значения сумматора его следует остановить.

Примечание

Значение сумматора записывается в энергонезависимую память электроники каждые три секунды. В случае исчезновения питания и после его возобновления на дисплее сумматора будет отображаться последнее записанное значение.

Уровень сигнала тревоги

HART-комм.	1, 4, 2, 6
------------	------------

Функция *Alarm Level* позволяет перевести преобразователь на предварительно заданные значения в случае возникновения сигнала тревоги. Существует два варианта сигналов:

- Значения сигнала и насыщения стандарта Rosemount
- Уровни сигнала и насыщения стандарта NAMUR

Таблица 4-3. Значения сигнала и насыщения Rosemount

Уровень	Насыщение 4-20 мА	Сигнал 4-20 мА
Низкий	3,9 мА	≤ 3,75 мА
Высокий	20,8 мА	≥ 22,6 мА

Таблица 4-4. Уровни насыщения и сигнала NAMUR

Уровень	Насыщение 4-20 мА	Сигнал 4-20 мА
Низкий	3,8 мА	≤ 3,5 мА
Высокий	20,5 мА	≥ 22,6 мА

Выход HART

HART-комм.	1, 4, 2, 7
------------	------------

Когда говорят о многоканальных датчиках, имеют в виду подключение нескольких датчиков к одной коммуникационной линии. Связь осуществляется между HART-коммуникатором или системой управления и расходомерами посредством цифрового выходного сигнала расходомеров, аналоговый выходной сигнал которых деактивирован. С использованием коммуникационного протокола HART до 15 преобразователей могут подсоединены к одной витой паре или соединены посредством арендованных телефонных линий. Реализация многоканальной системы требует решения вопросов об увеличении скорости обновления информации о каждом преобразователе, о комбинации датчиков преобразователей и о длине линии передачи данных. Установка многоканальной связи не рекомендуется в том случае, если требуется искробезопасность. Для завершённой системы связи с преобразователями потребуются модемы HART (Bell 202), имеющиеся в продаже, и хост-компьютер, реализующий протокол HART. Каждый преобразователь идентифицируется уникальным адресом (от 1 до 15) и управляется командами протокола HART.

Распределение переменных

HART-комм.	1, 4, 2, 7, 1
------------	---------------

Функция Распределение переменных (*Variable mapping*) позволяет конфигурировать переменные, которые распределяются на первичную, вторую, третью и четвертую переменные.

Третья переменная (ТП)

HART-комм.	1, 4, 2, 7, 1, 1
------------	------------------

Эта переменная назначается на третью переменную преобразователя. Эта переменная представляет собой только переменную HART, которую можно получить на базе сигнала HART при активированной входной плате HART, или можно использовать в пакетном режиме в контуре HART Tri-Loop для преобразования сигнала HART в аналоговый выходной сигнал. Для распределения этой переменной существуют следующие варианты:

- Общий расход в прямом направлении
- Чистый расход в прямом направлении
- Общий расход в обратном направлении
- Температура Электроники

Четвертая переменная (ТП)

HART-комм.	1, 4, 2, 7, 1, 2
------------	------------------

Четвертая переменная назначается четвертой переменной преобразователя. Эта переменная представляет собой только переменную HART, которую можно получить на базе сигнала HART при активированной входной плате HART, или можно использовать в пакетном режиме в контуре HART Tri-Loop для преобразования сигнала HART в аналоговый выход. Для распределения этой переменной существуют следующие варианты:

- Общий расход в прямом направлении
- Чистый расход в прямом направлении
- Общий расход в обратном направлении
- Температура Электроники
-

Сетевой адрес

HART-комм.	1, 4, 2, 7, 2
------------	---------------

Сетевой адрес (*Poll Address*) позволяет вам установить адрес расходомера в многоканальной конфигурации. Сетевой адрес используется для идентификации каждого расходомера на линии. Следуйте инструкциям на экране, чтобы установить адрес от 1 до 15. Чтобы установить или изменить адрес расходомера, установите связь с выбранным преобразователем 8732E в контуре.

ПРИМЕЧАНИЕ

Модель 8732E устанавливается на заводе-изготовителе на нулевой сетевой адрес, что позволяет ему функционировать в стандартном режиме подключения в двусторонней конфигурации с выходным сигналом 4-20 мА. Для активизации многоканального режима коммутации сетевой адрес датчика должен быть установлен на значение от 1 до 15. Это изменение деактивирует аналоговый выходной сигнал 4-20 мА, устанавливая его на 4 мА. Он также деактивирует сигнал тревоги в аварийном режиме.

Количество запрашиваемых преамбул

HART-комм.	1, 4, 2, 7, 3
------------	---------------

Эта функция представляет число преамбул, запрашиваемых преобразователем 8732E для связи на базе HART.

Количество ответных преамбул

HART-комм.	1, 4, 2, 7, 3
------------	---------------

Эта функция представляет число преамбул, запрашиваемых преобразователем 8732E в ответ на запрашиваемые.

Пакетный режим

HART-комм.	1, 4, 2, 7, 4
------------	---------------

Конфигурирование пакетного режима

Преобразователь 8732E включает функцию пакетного режима для широковещательной рассылки первичной переменной или всех динамических переменных приблизительно три – четыре раза в секунду. Первичный режим представляет специализированную функцию, используемую в особых применениях. Функция пакетного режима позволяет выбирать переменные для широковещательной рассылки в пакетном режиме и выбирать опцию пакетного режима.

Переменная Пакетный режим (Burst Mode) позволяет пользователю устанавливать пакетный режим в соответствии с требованиями конкретного применения. Варианты пакетного режима включают:

- Off – Выключение пакетного режима, после чего данные не передаются по контуру.
- On – Включение пакетного режима, что позволяет осуществлять широковещательную рассылку данных, выбранных в меню Burst Option (опции пакетной передачи), по контуру.

Могут появиться дополнительные команды, которые зарезервированы, и не применяются в преобразователе 8732E.

Вариант пакетного режима

HART-комм.	1, 4, 2, 7, 5
------------	---------------

Позволяет выбирать переменные для рассылки пакетной передачи в преобразователь. Выберите один из следующих вариантов:

- PV – Позволяет выбрать переменную процесса (ПП) для отправки в преобразователь, функционирующий в пакетном режиме.
- Percent Range/Current – Позволяет выбрать переменную процесса в качестве процента диапазона и переменных аналогового выходного

сигнала для отправки в преобразователь, функционирующий в пакетном режиме.

- Process vars/crnt – Позволяет выбрать переменные процесса и переменные аналогового выходного сигнала для отправки в преобразователь, функционирующий в пакетном режиме.
- Dynamic Vars – Пакетная передача всех динамических переменных в преобразователь.

Конфигурирование ЛПУ

HART-комм.	1, 4, 3
------------	---------

Функция конфигурирования ЛПУ (LOI Configuration) включает функции для конфигурирования выходов ЛПУ преобразователя.

Язык

HART-комм.	1, 4, 3, 1
------------	------------

Эта функция позволяет сконфигурировать язык дисплея. Существует пять вариантов:

- Английский
- Испанский
- Португальский
- Немецкий
- Французский

Отображение расхода

HART-комм.	1, 4, 3, 2
------------	------------

Эта функция позволяет выбрать, какие переменные будут отображаться на экране расхода. Выберите из следующего списка переменных:

- Расход и процент шкалы
- Процент шкалы и чистый суммарный расход
- Расход и чистый суммарный расход
- Процент шкалы и общий суммарный расход
- Расход и общий суммарный расход

Отображение значений сумматора

HART-комм.	1, 4, 3, 3
------------	------------

Этот параметр позволяет сконфигурировать компоненты, которые будут отображаться на экране сумматора. Существует два варианта:

- Суммарный расход в прямом направлении – в обратном направлении
- Чистый суммарный и общий суммарный расход

Блокировка дисплея

HART-комм.	1, 4, 3, 4
------------	------------

Эта функция позволяет включить или отключить блокировку дисплея для модели 8732E. Включение блокировки дисплея приведет к отключению клавиш ЛПУ для предотвращения непреднамеренных изменений, которые могут быть вызваны при очистке стекла монитора.

Обработка сигнала

HART-комм.	1, 4, 4
------------	---------

Модель 8732E содержит несколько расширенных функций, которые можно использовать для стабилизации ошибочных выходных сигналов, вызванных шумом в процессе. Меню обработки сигналов содержит следующие функции.

Рабочий режим

HART-комм.	1, 4, 4, 1
------------	------------

Рабочий режим должен использоваться только, если выходной сигнал содержит много помех и нестабилен. Рабочий режим автоматически

использует цепь возбуждения катушек на частоте 37 Гц и включает обработку сигнала со значениями, заданными по умолчанию. При использовании рабочего режима выполните процедуру автонастройки нуля. Любой из параметров Coil drive mode, Signal Processing может быть изменен индивидуально. Выключение обработки сигнала или изменение импульсного режима работ катушки на частоту 5 Гц автоматически переведет рабочий режим из режима фильтрации в нормальный режим.

Ручное конфигурирование обработки цифрового сигнала (DSP)

HART-комм.	1, 4, 4, 2
------------	------------

Преобразователь 8732E включает функции обработки цифрового сигнала, которые можно использовать для обработки выходного сигнала преобразователя посредством активации функции шумоподавления. Для более подробной информации См. Приложение D: Обработка цифрового сигнала.

Включение / отключение обработки цифрового сигнала

HART-комм.	1, 4, 4, 2, 1
------------	---------------

Когда выбрано ON, сигнал модели 8732E производится по скользящей средней индивидуальных выборок значений расхода. Обработка сигнала представляет собой алгоритм программы, анализирующий качество сигнала от электродов по заданным допускам. Это среднее значение обновляется со скоростью 10 выборок в секунду при частоте импульсного режима катушек 5 Гц и со скоростью 75 выборок в секунду при частоте импульсного режима катушек 37 Гц. Три параметра, определяющих обработку сигнала (число выборок, максимальный процентный предел и временной предел) описаны ниже по отдельности.

Число выборок

HART-комм.	1, 4, 4, 2, 2
------------	---------------

От 0 до 125 выборок

Эта функция задает период времени, в течение которого суммируются входные сигналы для получения среднего значения. Каждая секунда делится на десять (1/10) с числом выборок, равным числу приращений 1/10 секунду, используемого для вычисления среднего.

Например, значение

1 усредняет значения входных сигналов за последнюю 1/10 секунды

10 усредняет значения входных сигналов за последнюю 1 секунду

100 усредняет значения входных сигналов за последние 10 секунд

125 усредняет значения входных сигналов за последние 12,5 секунд

Максимальный процентный предел

HART-комм.	1, 4, 4, 2, 3
------------	---------------

От 0 до 100 процентов

Максимальный процентный предел – это допуск, устанавливаемый для каждой стороны отклонения сигнала от среднего значения. Процентное значение выражает отклонение текущего значения расхода от скользящего среднего. Например, если скользящее среднее составляет 100 гал/мин, а максимальный процентный предел установлен в 2%, то допустимый диапазон равен от 98 до 102 гал/мин.

Значения внутри диапазона принимаются, а значения вне диапазона исследуются на принадлежность к шумовым всплескам или реальному изменению расхода.

Временной предел

HART-комм.	1, 4, 4, 2, 4
------------	---------------

От 0 до 256 секунд

Этот параметр заставляет устанавливать выходной сигнал и скользящее среднее значения в новое реальное значение расхода, выходящее за пределы границ, определяемых процентным пределом. Этим он ограничивает время отклика на изменение расхода временным пределом, а не числом выборок для получения среднего значения.

Например, если число выборок задано 100, то время отклика равно 10 секунд. В некоторых случаях это может быть недопустимо. Устанавливая временной предел, вы можете заставить модель 8732E сбрасывать значение скользящего среднего и переустанавливать выходной сигнал и среднее значение в значение нового расхода, как только истечет временной предел. Этот параметр ограничивает время отклика, добавляемое к контуру. Предлагаемое значение временного предела 2 секунды – это хорошая отправная точка для многих рабочих жидкостей. Заданная конфигурация обработки сигналов может быть включена или отключена, как вам потребуется.

Частота возбуждения катушки

HART-комм.	1, 4, 4, 3
------------	------------

Параметр Частота возбуждения катушки (*Coil drive frequency*) позволяет выбрать частоту сигнала возбуждения катушек.

5 Гц

Стандартная частота импульсного режима равна 5 Гц, что достаточно почти для всех приложений.

37 Гц

Если измеряемая рабочая жидкость вызывает зашумленный или неустойчивый сигнал, увеличьте частоту импульсного режима до 37 Гц. Если вы выбрали 37 Гц, выполните автонастройку нуля.

Граница малого расхода

HART-комм.	1, 4, 4, 4
------------	------------

Граница малого расхода (*Low Flow cutoff*) позволяет задать значение расхода в диапазоне от 0,01 до 1,0 футов в секунду, ниже которого выходной сигнал устанавливается в значение нулевого расхода. Единицы измерения не изменяются и всегда отображаются как футы в секунду, независимо от того, какие единицы были выбраны. Значение границы расхода применимо к прямому и обратному потокам.

Демпфирование первичной переменной

HART-комм.	1, 4, 4, 5
------------	------------

Регулируется от 0,0 до 256 секунд.

Этот параметр (*Primary Variable Damping*) позволяет выбирать время отклика в секундах, на скачок изменения расхода. Он чаще всего используется для сглаживания колебаний на выходе. (При использовании HART-коммуникатора минимальное значение демпфирования составляет 0,2 секунды).

Универсальная автонастройка

HART-комм.	1, 4, 5
------------	---------

Эта функция автоматически конфигурирует преобразователь модели 8732E для калибровки проточной части другого производителя. Эта функция активизируется в процессе процедуры, выполняемой в режиме работы. Если ваш датчик откалиброван на заводе Rosemount и имеет 16-значный калибровочный номер, то вам не надо выполнять калибровку в режиме работы. В противном случае, выполните следующие действия:

1. Определите расход рабочей жидкости, проходящей через проточную часть.

Примечание

Расход рабочей жидкости можно определить, используя другой расходомер в линии путем подсчета оборотов центробежного насоса или путем выполнения теста, чтобы определить как быстро заданный объем заполняется рабочей жидкостью.

2. Выполните универсальную калибровку.
3. Как только эта процедура будет выполнена, расходомер будет готов для использования.

Информация об устройстве

HART-комм.	1, 4, 6
------------	---------

Эта информация используется для идентификации расходомеров в поле и для сохранения информации, которая может быть полезной при обслуживании. Эти переменные не влияют на выход расходомера или параметры процесса.

Изготовитель

HART-комм.	1, 4, 6, 1
------------	------------

Изготовитель (Manufacturer) – это информационная переменная, заданная при заводской сборке. Для модели 8732E изготовителем является Rosemount.

Тег

HART-комм.	1, 4, 6, 2
------------	------------

Тег датчика представляет собой быстрый и короткий способ идентификации и отличия между расходомерами. Расходомеры маркируются согласно требованиям вашего применения. Тег преобразователя содержит до восьми символов.

Дескриптор

HART-комм.	1, 4, 6, 3
------------	------------

Дескриптор - это сконфигурированная пользователем переменная, которая содержит более детальную идентификацию конкретного расходомера. Дескриптор обычно используется в среде с несколькими расходомерами и содержит 16 символов.

Сообщение

HART-комм.	1, 4, 6, 4
------------	------------

Этот параметр позволяет отобразить сконфигурированную пользователем переменную для идентификации или других целей. Размер сообщения ограничивается 32 символами и записывается в других конфигурационных данных.

Дата

HART-комм.	1, 4, 6, 5
------------	------------

Функция Date – это заданный пользователем параметр, обеспечивающий место для записи даты последней корректировки конфигурационной информации.

Идентификатор устройства

HART-комм.	1, 4, 6, 6
------------	------------

Эта функция отображает идентификатор преобразователя (Device ID). Представляет часть информации, необходимой для генерирования лицензионного ключа для активации диагностики в полевых условиях.

Серийный номер сенсора

HART-комм.	1, 4, 6, 7
------------	------------

Серийный номер сенсора – это серийный номер расходомера, подсоединенного к преобразователю. Он сохраняется в конфигурации преобразователя. Этот номер обеспечивает удобную идентификацию прибора в случае, если требуется ремонт или в целях техобслуживания.

Тег сенсора

HART-комм.	1, 4, 6, 8
------------	------------

Тег расходомера представляет собой быстрый и короткий способ идентификации и отличия расходомеров. Расходомеры маркируются согласно требованиям вашего применения. Тег датчика содержит до восьми символов.

Защита от записи

HART-комм.	1, 4, 6, 9
------------	------------

Параметр защиты от записи (Write Protect) представляет собой информационный параметр только для чтения, который отражает установку переключки защиты от перезаписи. Если защита включена (ON), конфигурационные данные защищены и не могут быть изменены через HART-коммуникатор или систему управления. Если эта функция отключена, конфигурационные данные можно изменять с помощью коммуникатора или системы управления.

Номер ревизии

HART-комм.	1, 4, 6, 10
------------	-------------

Примечание

Доступ к этой функции осуществляется посредством прокрутки меню на HART-коммуникаторе.

Номера ревизии – это фиксированные информационные переменные, которые отображают номер ревизии различных компонентов вашего HART-коммуникатора и модели 8732E. Эти номера ревизии могут потребоваться при обращении к изготовителю для технической поддержки. Номера ревизии можно изменять только на заводе, и они относятся к следующим компонентам:

Ревизия универсальных команд

HART-комм.	1, 4, 6, 10, 1
------------	----------------

Номер универсальной команд обозначает спецификации универсальных команд HART, которым должен соответствовать преобразователь.

Ревизия преобразователя

HART-комм.	1, 4, 6, 10, 2
------------	----------------

Обозначает ревизию идентификации определенных команд преобразователя 8732E для соответствия HART-коммуникатору.

Ревизия программного обеспечения

HART-комм.	1, 4, 6, 10, 3
------------	----------------

Эта функция отображает номер ревизии программного обеспечения преобразователя. Представляет часть информации, необходимой для генерирования лицензионного ключа для активации диагностики в полевых условиях.

Номер финальной сборки

HART-комм.	1, 4, 6, 10, 4
------------	----------------

Номер финальной сборки – это номер, установленный на заводе, который относится к модулю электроники вашего расходомера. Номер конфигурируется в расходомере для последующей справки.

Материалы конструкции

HART-комм.	1, 4, 6, 11
------------	-------------

Примечание

Доступ к этой функции осуществляется посредством прокрутки меню на HART-коммуникаторе.

Этот параметр содержит информацию о присоединенном датчике расхода. Эта информация вводится в преобразователь для справки, и может потребоваться при вызове службы технической поддержки.

Тип фланца

HART-комм.	1, 4, 6, 11, 1
------------	----------------

Этот параметр позволяет выбрать тип фланца для вашей системы электромагнитного преобразователя. Этот параметр требуется изменить только при замене датчика расхода.

- 150# ANSI
- 300# ANSI
- 600# ANSI
- 900# ANSI
- PN 10
- PN 16
- PN 25
- PN 64
- Бесфланцевый
- Другое

Материал фланца

HART-комм.	1, 4, 6, 11, 2
------------	----------------

Этот параметр позволяет выбрать материал фланца для вашей системы индукционного преобразователя. Этот параметр требуется изменить только при замене датчика расхода.

- Углеродистая сталь
- 304 SST (нержавеющая сталь 304)
- 316 SST (нержавеющая сталь 316)
- Бесфланцевый
- Другое

Тип электрода

HART-комм.	1, 4, 6, 11, 3
------------	----------------

Этот параметр позволяет выбрать тип электрода для вашей системы электромагнитного преобразователя. Этот параметр требуется изменить только при замене электродов или датчика расхода. Типы электродов:

- Стандартный
- Стандартный и Заземляющий
- Пулеобразный
- Другой

Материал электрода

HART-комм.	1, 4, 6, 11, 4
------------	----------------

Этот параметр позволяет выбрать материал электрода для вашей системы электромагнитного преобразователя. Этот параметр требуется изменить только при замене электродов или датчика расхода. Материалы электродов:

- 316L SST (нержавеющая сталь 316L)
- Hastelloy[®] C-276
- Tantalum (Тантал)
- Plat-10% Ir
- Titanium (титан)
- Ryton
- Alloy 20 (сплав 20)
- Другое

Материал покрытия

HART-комм.	1, 4, 6, 11, 5
------------	----------------

Этот параметр позволяет выбрать материал покрытия для присоединенного датчика расхода. Этот параметр требуется изменить только после замены датчика. Материалы покрытия:

- Teflon[®] (PTFE)
- Tefzel[®] (ETFE)
- Polyurethane (полиуретан)
- Natural rubber (натуральный каучук)
- Neoprene (неопрен)
- Ryton[®]
- Другое

Глава 5. Установка проточной части

Указания по безопасному применению	стр. 5-1
Правила обращения с проточной частью	стр. 5-3
Монтаж проточной части	стр. 5-4
Установка (фланцевый тип)	стр. 5-7
Установка (бесфланцевый тип)	стр. 5-10
Установка (санитарный тип)	стр. 5-12
Заземление	стр. 5-12
Защита от технологических протечек (дополнительно)	стр. 5-16

В этом разделе рассматриваются процедуры физической установки проточной части электромагнитного расходомера. Процедуры по электрическому монтажу и прокладке кабеля даны в Главе 2: Установка. При выполнении процедур и инструкций, изложенных в данном руководстве, могут потребоваться специальные меры предосторожности для обеспечения безопасности персонала, выполняющего работу. Прежде чем приступить к выполнению инструкций, прочтите рекомендации по безопасности, которые приведены в начале данного раздела.

Указания по безопасному применению



Этот символ используется в данной инструкции, чтобы обратить особое внимание на информацию, связанную с обеспечением безопасности.

ВНИМАНИЕ

Несоблюдение правил данной инструкции может привести к серьезным травмам или смерти.

Данные инструкции по установке и обслуживанию предназначены для выполнения только квалифицированным персоналом. Перед установкой расходомера и преобразователя проверьте, чтобы окружающие условия эксплуатации соответствовали стандарту, для которого утвержден этот прибор при использовании в опасной среде.

Во взрывоопасных средах не соединяйте модуль Rosemount 8732E с расходомером, изготовленным не на заводе Rosemount, а другим производителем.

ВНИМАНИЕ

Взрыв может привести к смерти или серьезным травмам:

Установку данного преобразователя во взрывоопасной среде следует выполнять согласно местным, национальным и международным стандартам, нормам и правилам. Обратите внимание на раздел сертификаций в данном руководстве по применению модели 8732E относительно ограничений, связанных с безопасной установкой.

До подключения HART-коммуникатора во взрывоопасной среде убедитесь, что все приборы в контуре установлены в соответствии с техникой пожаро- и взрывобезопасности.

Удар электрическим током может привести к смерти или серьезным травмам.

Избегайте контакта с выводами и клеммами. На выводах возможно высокое напряжение, которое может вызвать удар электрическим током.

ВНИМАНИЕ

Покрытие проточной части очень легко повредить. Никогда не размещайте никакие предметы в проточной части для подъема или создания равновесия. Если будет повреждено покрытие, проточная часть не будет пригодна для работы.

Во избежание возможных повреждений на боковых сторонах покрытия не используйте металлические прокладки или прокладки со спиральной навивкой. Если предполагается частое удаление проточной части, примите меры предосторожности, чтобы не повредить покрытие. Для защиты проточной части часто используются короткие шпильки для обмотки по краям покрытия.

Прочное крепление фланцевых болтов имеет большую важность для надлежащего функционирования проточной части и срока службы. Все болты должны быть затянуты в правильной последовательности до указанного крутящего момента. Несоблюдение правил настоящей инструкции может привести к серьезным повреждениям мембраны проточной части и даже к ее замене.

Правила обращения с проточной частью



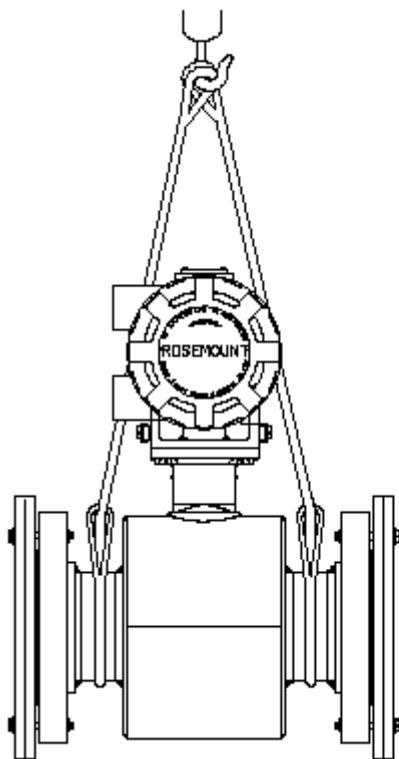
Все компоненты требуют осторожного обращения во избежание их повреждения. По мере возможности, всю систему следует перевозить в оригинальных транспортных контейнерах. Проточные части с тефлоновым покрытием (Teflon®) поставляются с крышками, которые защищают их от механического повреждения и обычной деформации. Снимайте боковые крышки непосредственно перед установкой.

Фланцевые проточные части от 6 до 36 дюймов поставляются с монтажными проушинами на каждом фланце. Монтажные проушины облегчают процесс транспортировки расходомера и его установки на площадке.

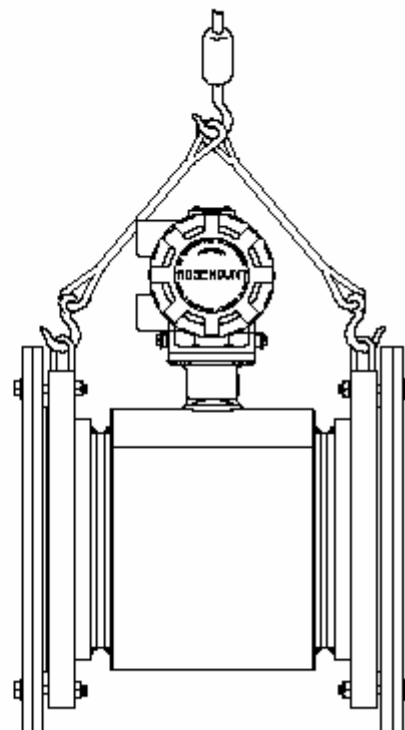
Фланцевые проточные части размером от ½ до 4 дюймов не имеют проушин. Для их поддержки требуется канатный грузозахват на каждой стороне корпуса.

На Рисунке 5-1 наглядно иллюстрируется, как транспортировать и устанавливать проточные части. Следует обратить внимание, что фанерные концевые детали все еще не сняты для защиты покрытия расходомера во время транспортировки.

Рисунок 5-1. Опорные компоненты для транспортировки расходомера модели 8705



Расходомерные трубки размером от ½ до 4 дюймов



Расходомерные трубки размером от 6 дюймов и больше

8732-0261E02AE, 00243



Информацию по технике безопасности см. стр. 5-1 и 5-2.

Монтаж проточной части

Физическая установка расходомера подобна установке обычного отрезка трубы. Для монтажа требуются типовые инструменты, оборудование и вспомогательные принадлежности (болты, прокладки и устройства заземления).

Трубопроводы с прямым и обратным потоками

Для поддержания точности измерения в различных условиях процесса устанавливайте расходомер, так чтобы минимум 5 диаметров прямолинейного участка трубы было до прямого потока и 2 диаметра трубы после обратного потока от поверхности электродов (см. Рисунок 5-2).

Рисунок 5-2. Диаметры прямолинейного участка трубы до и после потока



Ориентация проточной части

Проточную часть следует устанавливать так, чтобы она оставалась заполненной технологической жидкостью во время работы. На Рисунках 5-3, 5-4 и 5-5 показана надлежащая ориентация проточной части для большинства установок. Такие способы ориентации обеспечивают оптимальное расположение электродов, чтобы свести до минимума влияние уловленного газа.

Установка в вертикальном трубопроводе обеспечивает движение технологической жидкости вверх и считается предпочтительным. При движении технологической жидкости вверх площадь поперечного сечения остается заполненной, несмотря на расход. Ориентация плоскости электродов не имеет важности при вертикальном монтаже. Как показано на Рисунках 5-3 и 5-4, следует избегать потоков, направленных вниз, поскольку в результате действия противодействия не гарантируется, что проточная часть будет оставаться заполненной жидкостью на все время работы.

Рисунок 5-3. Ориентация расходомера при вертикальном монтаже

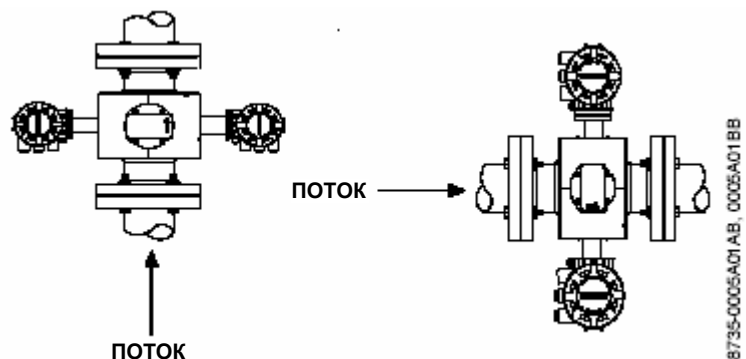
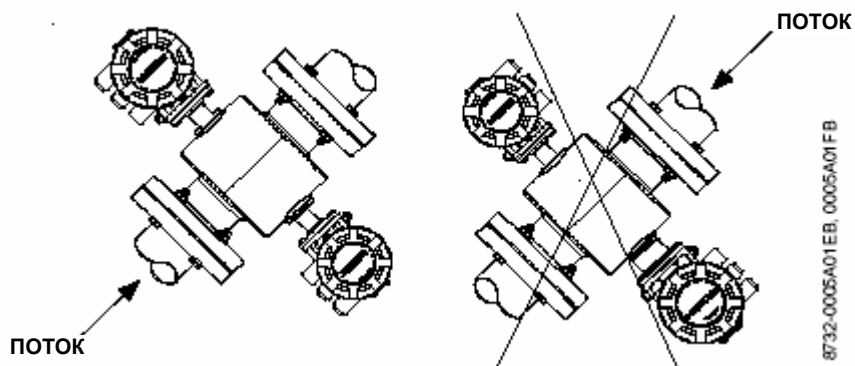
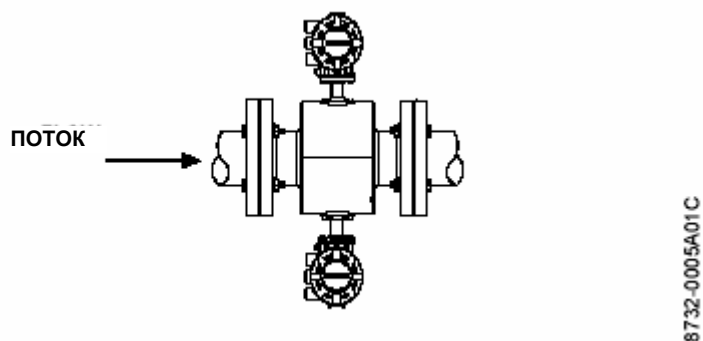


Рисунок 5-4. Наклонная ориентация



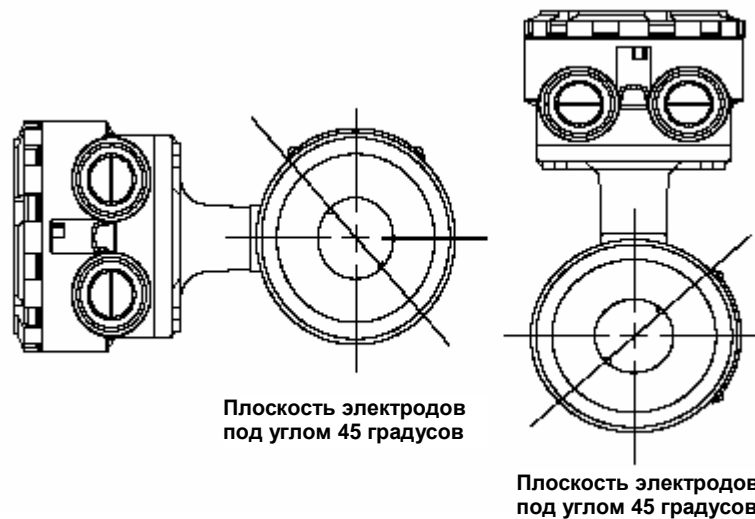
При горизонтальном монтаже существуют ограничения, а именно требования к малым участкам трубы, которые обычно остаются заполненными. Сориентируйте поверхность электродов на 45 градусов от горизонтали при горизонтальном монтаже. При отклонении более чем на 45 градусов электроды будут находиться в верхней части проточной части, что сделает их более чувствительным к изоляции воздухом или газовым включением в верхней части проточной части.

Рисунок 5-5. Горизонтальная ориентация расходомера



Электроды в модели 8711 сориентированы надлежащим образом, если верхняя часть расходомерной трубки установлена либо вертикально, либо горизонтально, как показано на Рисунке 5-6. Избегайте установки под углом 45 градусов от вертикального или горизонтального положения .

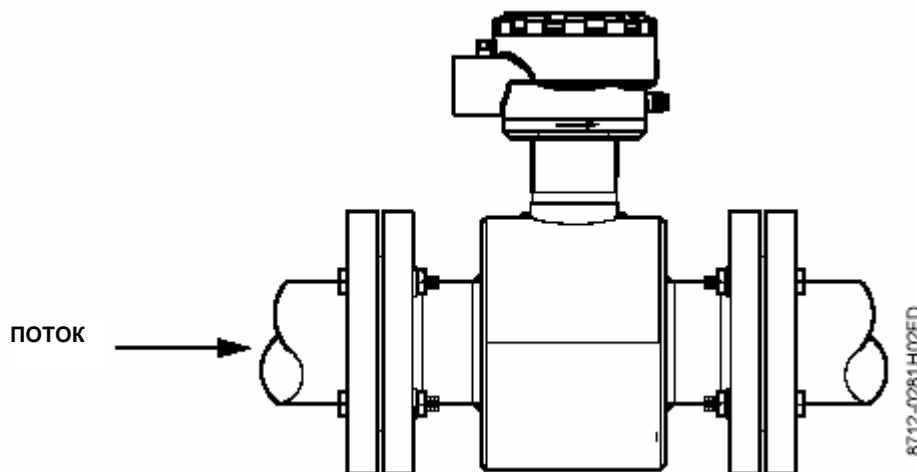
Рисунок 5-6. Монтажное положение модели 8711



Направление потока

Проточную часть следует устанавливать так, чтобы стрелка потока, показанная на теге датчика расхода, была расположена по направлению потока в трубке (см. Рисунок 5-7).

Рисунок 5-7. Направление потока



Установка расходомеров (фланцевый тип)

Данный раздел следует использовать в качестве руководства при установке расходомеров модели 8705 фланцевого типа и модели 8707 с сигналом высокого уровня. Установка расходомеров модели 8711 безфланцевого типа показана на стр. 5-10.

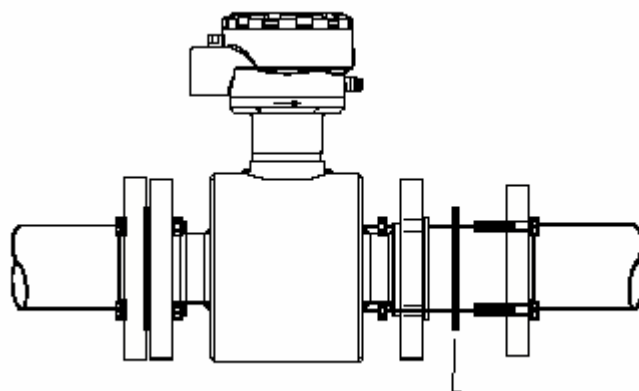
Прокладки



При монтаже проточной части следует устанавливать прокладки на каждом соединении, прилегающем к прибору или трубе. Материал прокладки должен соответствовать технологической жидкости и рабочим условиям.

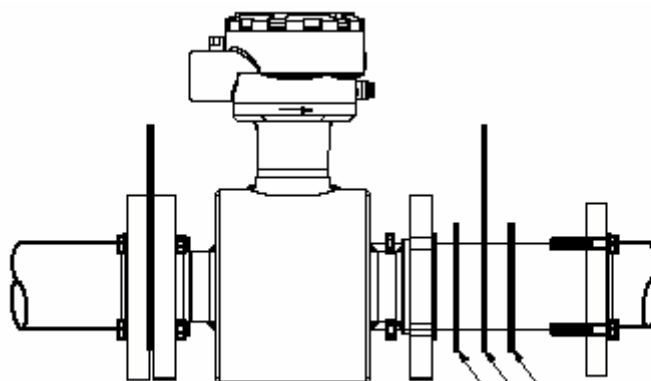
Металлические прокладки и прокладки со спиральной навивкой могут повредить покрытие прибора. Если прокладки приходится часто снимать, следует защитить боковые части покрытия. Для всех других применений (включая расходомерные трубки с протекторами покрытия или заземляющий электрод) требуется только одна прокладка на каждом концевом соединении, как показано на Рисунке 5-8. Если используются заземляющие кольца, прокладки требуются на каждой стороне заземляющего кольца, как показано на Рисунке 5-9.

Рисунок 5-8. Размещение прокладки



Прокладка (поставляется заказчиком)

Рисунок 4-9. Размещение прокладки с неприкрепленными заземляющими кольцами



Прокладка (поставляется заказчиком)
Заземляющее кольцо
Прокладка (поставляется заказчиком)

Фланцевые болты

Значения крутящего момента по отношению к размеру датчика и типу покрытия даны в Таблице 5-1 на стр. 5-8 для фланцев по стандарту ASME B16.5 (ANSI) и в Таблицах 5-2 и 5-3 для фланцев DIN. Относительно использования других фланцев проконсультируйтесь на заводе. Затягивайте фланцевые болты по нарастающей последовательности, как показано на Рисунке 5-10. Размеры болтов и диаметры отверстий приведены в Таблицах 5-1 и 5-2.



Указания по безопасному применению см. на стр. 5-1 и 5-2.

Примечание

Не закрепляйте болтами одновременно одну сторону. Болты следует затягивать одновременно. Например:

1. Закрепите левый болт.
2. Закрепите правый болт.
3. Затяните левый болт.
4. Затяните правый болт.

Не следует закреплять и затягивать сначала левый болт, затем переходить к правой стороне. Несоблюдение этого правила приведет к повреждению покрытия.



После затягивания болтов всегда следует провести проверку на наличие протечек на фланцах. Некорректное затягивание болтов может привести к серьезным повреждениям. Все проточные части требуют вторичного закручивания болтов через 24 часа после первоначального затягивания.

Таблица 5-1. Характеристики крутящего момента фланцевых болтов, используемых для модели 8705 и модели 8707 с высоким уровнем сигнала.

Код размера	Размер трубы	Материал покрытия Teflon/Tefzel		Материал покрытия - полиуретан	
		Класс 150 (фунт/фут)	Класс 300 (фунт/фут)	Класс 150 (фунт/фут)	Класс 300 (фунт/фут)
005	½ дюйма (15 мм)	8	8	–	–
010	1 дюйм (25 мм)	8	12	–	–
015	1 ½ дюйма (40 мм)	13	25	7	18
020	2 дюйма (50 мм)	19	17	14	11
030	3 дюйма (80 мм)	34	35	23	23
040	4 дюйма (100мм)	26	50	17	32
060	6 дюймов (150 мм)	45	50	30	37
080	8 дюймов (200 мм)	60	82	42	55
100	10 дюймов (250 мм)	55	80	40	70
120	12 дюймов (300 мм)	65	125	55	105
140	14 дюймов (350 мм)	85	110	70	95
160	16 дюймов (400 мм)	85	160	65	140
180	18 дюймов (450 мм)	120	170	95	150
200	20 дюймов (500 мм)	110	175	90	150
240	24 дюйма (600 мм)	165	280	140	250
300	30 дюймов (750 мм)	195	415	165	375
360	36 дюймов (900 мм)	280	575	245	525



Указания по безопасному применению см. на стр. 5-1 и 5-2.

Таблица 5-2. Характеристики крутящего момента фланцевых болтов и нагрузки болтов для модели 8705.

Код размера	Размер трубы	Материал покрытия Teflon/Tefzel							
		PN10		PN 16		PN 25		PN 40	
		Ньютон-метр	Ньютон	Ньютон-метр	Ньютон	Ньютон-метр	Ньютон	Ньютон-метр	Ньютон
005	½ дюйма (15 мм)	7	3209	7	3809	7	3809	7	4173
010	1 дюйм (25 мм)	13	6893	13	6983	13	6983	13	8816
015	1 ½ дюйма (40 мм)	24	9983	24	9983	24	9983	24	13010
020	2 дюйма (50 мм)	25	10420	25	10420	25	10420	25	14457
030	3 дюйма (80 мм)	14	5935	14	5935	18	7612	18	12264
040	4 дюйма (100мм)	17	7038	17	7038	30	9944	30	16021
060	6 дюймов (150 мм)	23	7522	32	10587	60	16571	60	26698
080	8 дюймов (200 мм)	35	11516	35	11694	66	18304	66	36263
100	10 дюймов (250 мм)	31	10406	59	16506	105	25835	105	48041
120	12 дюймов (300 мм)	43	14439	82	22903	109	26886	109	51614
140	14 дюймов (350 мм)	42	13927	80	22091	156	34578	156	73825
160	16 дюймов (400 мм)	65	18189	117	28851	224	45158	224	99501
180	18 дюймов (450 мм)	56	15431	99	24477	—	—	—	67953
200	20 дюймов (500 мм)	66	18342	131	29094	226	45538	225	73367
240	24 дюйма (600 мм)	104	25754	202	40850	345	63490	345	103014

Рисунок 5-10. Последовательность закручивания фланцевых болтов

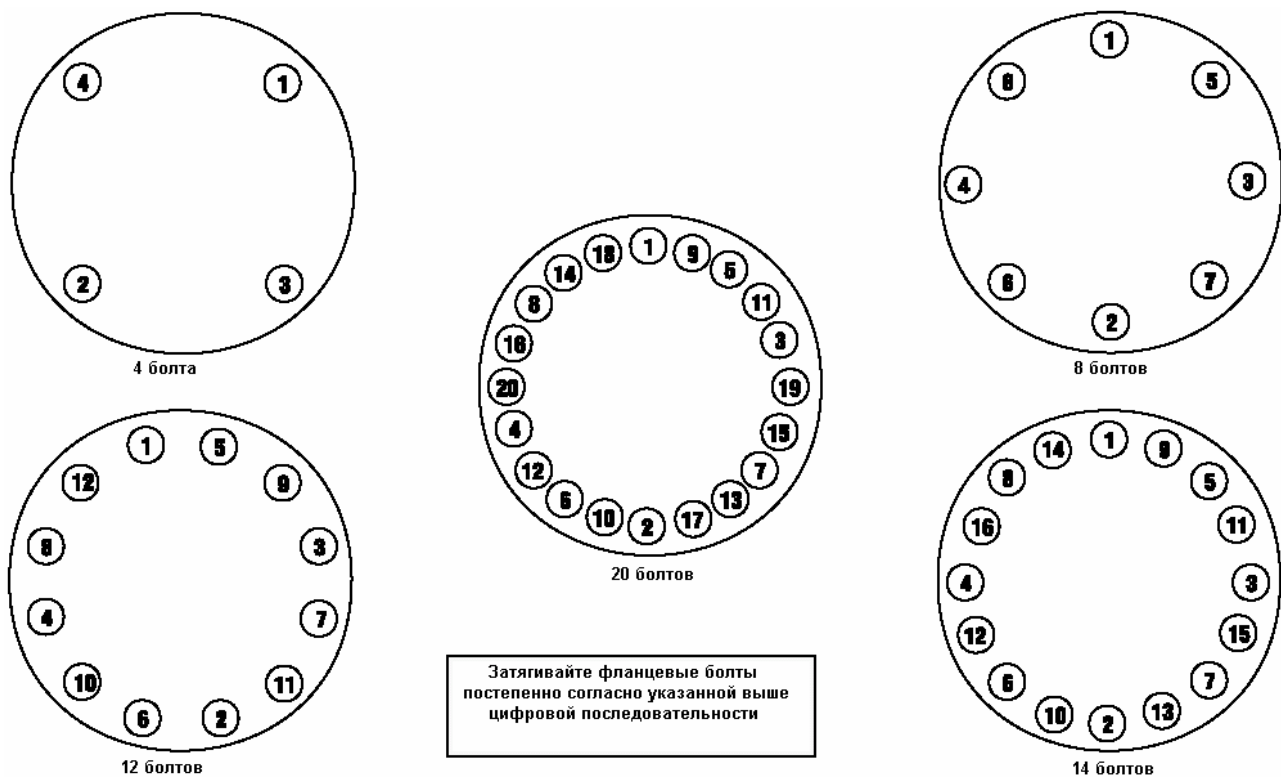


Таблица 5-3. Характеристики крутящего момента фланцевых болтов и нагрузки болтов для модели 8705.

Код размера	Размер трубы	Материал покрытия Полиуретан							
		PN10		PN 16		PN 25		PN 40	
		Ньютон-метр	Ньютон	Ньютон-метр	Ньютон	Ньютон-метр	Ньютон	Ньютон-метр	Ньютон
005	½ дюйма (15 мм)	1	521	1	826	2	1293	6	3333
010	1 дюйм (25 мм)	2	1191	3	1890	5	2958	10	5555
015	1 ½ дюйма (40 мм)	5	1960	7	3109	12	4867	20	8332
020	2 дюйма (50 мм)	6	2535	10	4021	15	6294	26	10831
030	3 дюйма (80 мм)	5	2246	9	3563	13	5577	24	19998
040	4 дюйма (100мм)	7	3033	12	4812	23	7531	35	11665
060	6 дюймов (150 мм)	16	5311	25	8425	47	13186	75	20829
080	8 дюймов (200 мм)	27	8971	28	9487	53	14849	100	24687
100	10 дюймов (250 мм)	26	8667	49	13700	87	21443	155	34547
120	12 дюймов (300 мм)	36	12117	67	19220	91	22563	165	36600
140	14 дюймов (350 мм)	35	11693	67	18547	131	29030	235	47466
160	16 дюймов (400 мм)	55	15393	99	24417	189	38218	335	62026
200	20 дюймов (500 мм)	58	15989	114	25361	197	39696	375	64091
240	24 дюйма (600 мм)	92	22699	178	36006	304	56357	615	91094

Установка расходомера (бесфланцевый тип)

Данный раздел следует использовать в качестве руководства при установке модели 8711 с проточной частью бесфланцевого типа. Описание установки модели 8705 фланцевого типа и модели 8707 с сигналом высокого уровня дано на стр. 5-7.

Прокладки



При монтаже расходомеров следует устанавливать прокладки на каждом соединении, прилегающем к прибору или трубе. Материал прокладки должен соответствовать технологической жидкости и рабочим условиям.

Металлические прокладки и прокладки со спиральной навивкой могут повредить покрытие прибора. Если прокладки приходится часто снимать, следует защитить боковые части покрытия. Если используются заземляющие кольца, прокладки требуются на каждой стороне заземляющего кольца.

Выравнивание и болтовое соединение

1. На трубках размером от 1 ½ до 8 дюймов (от 40 до 200 мм) поместите центрирующие кольца на каждом конце проточной части. В трубках меньшего размера от 0,15 до 1 дюйма (4 –25 мм) не требуются центрирующие кольца.
2. Вставьте шпильки с нижней стороны расходомера между фланцами трубы. Характеристики шпилек даны в Таблице 5-4. **Использование болтов из углеродистой стали на трубках небольшого размера от 0,15 до 1 дюйма (от 4 до 25 мм) вместо болтов из нержавеющей стали, снизит эксплуатационные характеристики прибора.**

Таблица 5-4. Технические характеристики шпилек

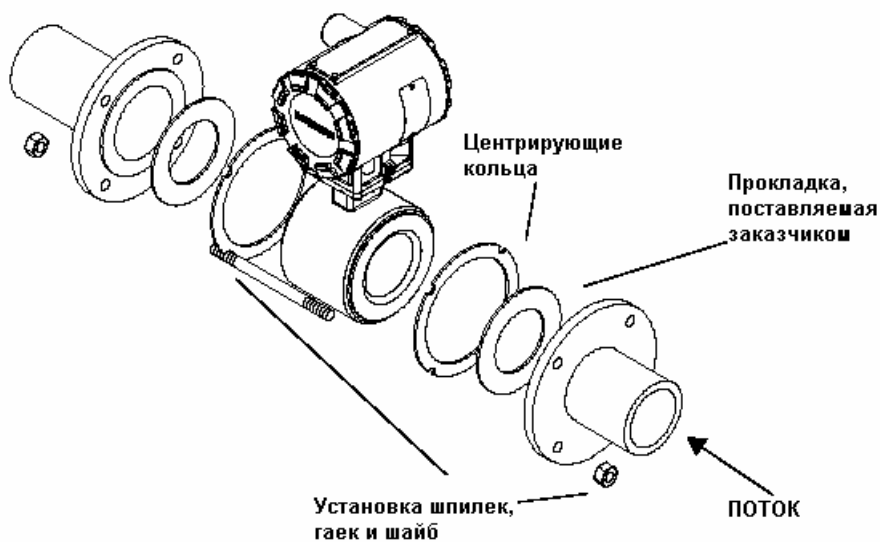
Номинальный размер проточной части	Характеристики шпилек
От 0,15 до 1 дюйма (от 4 до 25 мм)	Нержавеющая сталь 316, ASTM A193, Разряд В8М, Класс 1 резьбовые монтажные шпильки
От 1 ½ до 8 дюймов (от 40 до 200 мм)	Углеродистая сталь, ASTM A193, Разряд В7, резьбовые монтажные шпильки

- Установите проточную часть между фланцами. Убедитесь, что центрирующие кольца надлежащим образом установлены в шпильках. Шпильки следует сориентировать согласно маркировке, которая соответствует используемому фланцу.
- Вставьте оставшиеся шпильки, шайбы и гайки.
- Затяните болты до крутящего момента, указанного в Таблице 5-5. Не перекручивайте болты, чтобы не повредить покрытие.

Примечание

При использовании трубок размером 4 и 6 дюймов, PN 10-16, сначала вставьте проточную часть с кольцами, затем вставьте шпильки. Отверстия в этих типах колец находятся с внутренней стороны кольца.

Рисунок 5-11. Размещение прокладки с центрирующими кольцами



Фланцевые болты

Размеры расходомерных трубок и значения крутящего момента для фланцевых болтов класса 150 и 300 даны в Таблице 5-5. Закручивайте фланцевые болты в последовательности, показанной на Рисунке 5-10.

После затягивания болтов всегда следует провести проверку на наличие протечек на фланцах. Все проточные части требуют вторичного закручивания болтов через 24 часа после первоначального затягивания.

Таблица 5-5. Характеристики крутящего момента фланцевых болтов для модели 8711.

Код размера	Размер трубки	Фунт-фут	Ньютон-метр
15F	0,15 дюймов (4 мм)	5	6,8
30F	0,30 дюймов (8 мм)	5	6,8
005	½ дюйма (15 мм)	5	6,8
010	1 дюйм (25 мм)	10	13,6
015	1 ½ дюйма (40 мм)	15	20,5
020	2 дюйма (50 мм)	25	34,1
030	3 дюйма (80 мм)	40	54,6
040	4 дюйма (100 мм)	30	40,1
060	6 дюймов (150 мм)	50	68,2
080	8 дюймов (200 мм)	70	81,9

Установка проточной части (санитарный тип)

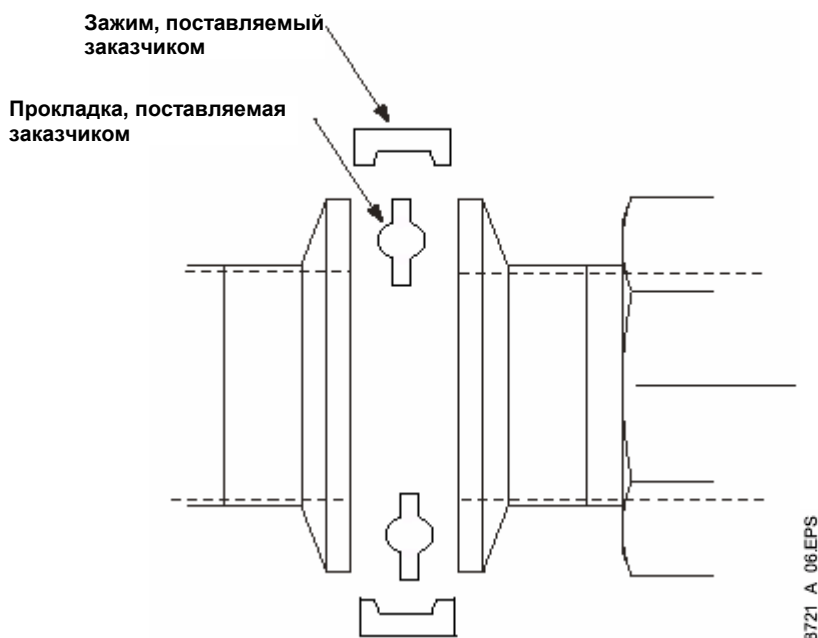
Прокладки

При монтаже проточной части следует устанавливать прокладки на каждом соединении, прилегающем к прибору или трубе. Материал прокладки должен соответствовать технологической жидкости и рабочим условиям. Прокладки поставляются со всеми проточными частями модели 8721 санитарного типа, за исключением тех случаев, если технологическое соединение представляет собой санитарное соединение IDF винтового типа.

Выравнивание и болтовое соединение

При установке электромагнитного расходомера с санитарными фитингами следует придерживаться стандартной технологии монтажа. Уникальные значения крутящего момента и методы болтовых соединений не требуются.

Рисунок 5-12. Установка модели 8721 санитарного типа



8721_A_06.EPS

Заземление

Технологическое заземление расходомера является одним из важнейших аспектов установки. Надлежащее заземление процесса гарантирует связь усилителя преобразователя с процессом. Кроме того, оно создает среду с минимальными помехами для стабильных показаний преобразователя. Варианты заземления для надлежащей установки приведены в Таблице 5-6.

Примечание

Проконсультируйтесь на заводе, если для установки требуется катодная защита, или если имеют место большие электрические токи или высокое напряжение в процессе.

Корпус протчной части следует всегда заземлять в соответствии с государственными и местными электротехническими нормами. Несоблюдение этого правила может отрицательно повлиять на защиту, предусмотренную оборудованием. Самым эффективным методом заземления является прямое соединение датчика с землей проводом с минимальным импедансом.


Внутреннее заземление (защитное заземление), расположенное внутри распределительной коробки, представляет собой заземляющий винт. Он обозначен символом 

Таблица 5-6. Заземление

Тип трубы	Варианты заземления			
	Нет вариантов заземления	Заземляющие кольца	Заземляющие электроды	Протекторы покрытия
Проводящая необлицованная труба	См. Рисунок 5-13	Не требуется	Не требуется	См. Рисунок 5-14
Проводящая облицованная труба	Недостаточное заземление	См. Рисунок 5-14	См. Рисунок 5-13	См. Рисунок 5-14
Непроводящая труба	Недостаточное заземление	См. Рисунок 5-15	См. Рисунок 5-16	См. Рисунок 5-15

Рисунок 5-13. Без вариантов заземления или заземляющий электрод в покрытой трубе

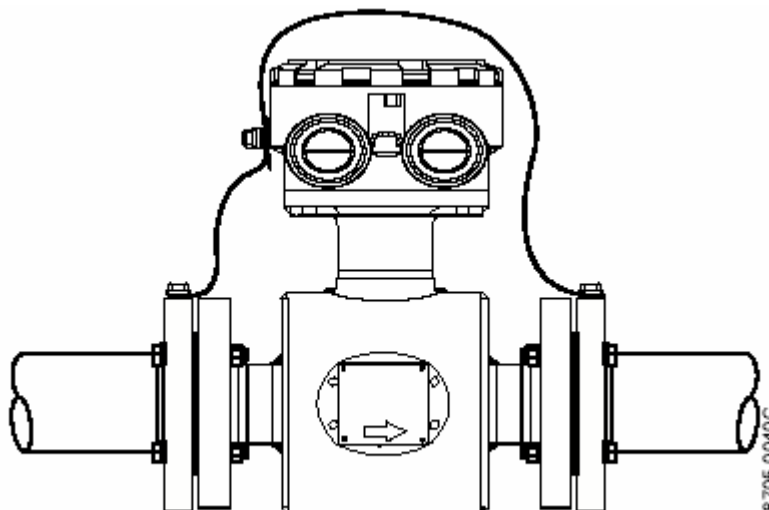


Рисунок 5-14. Заземление с заземляющими кольцами или протекторами покрытия

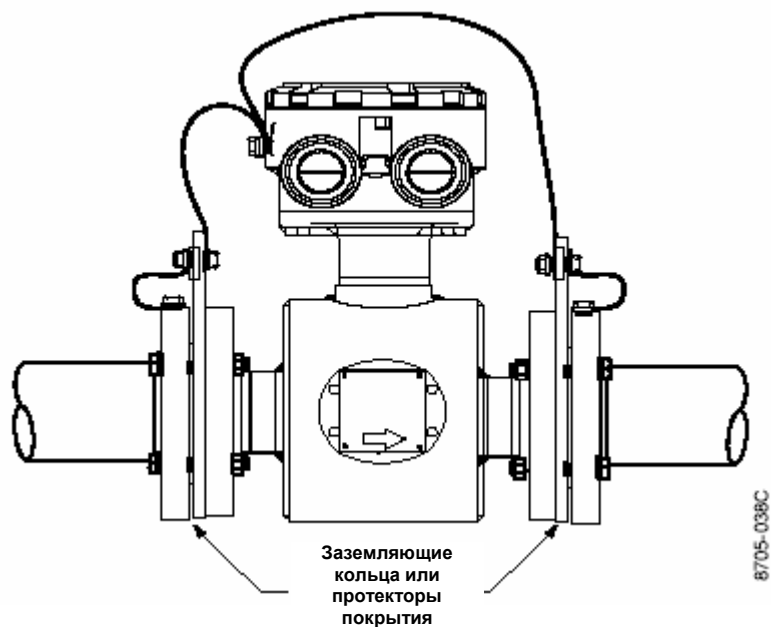


Рисунок 5-15. Заземление с заземляющими кольцами или протекторами покрытия

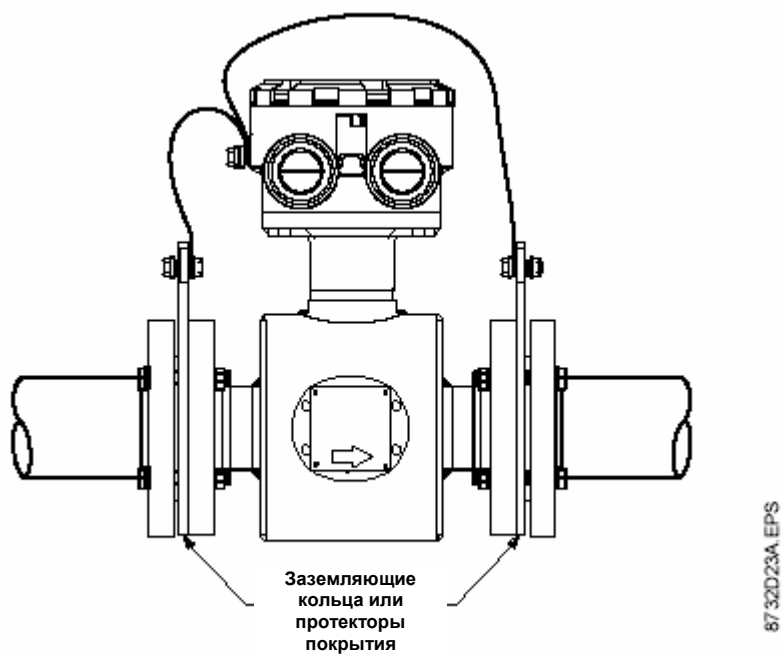
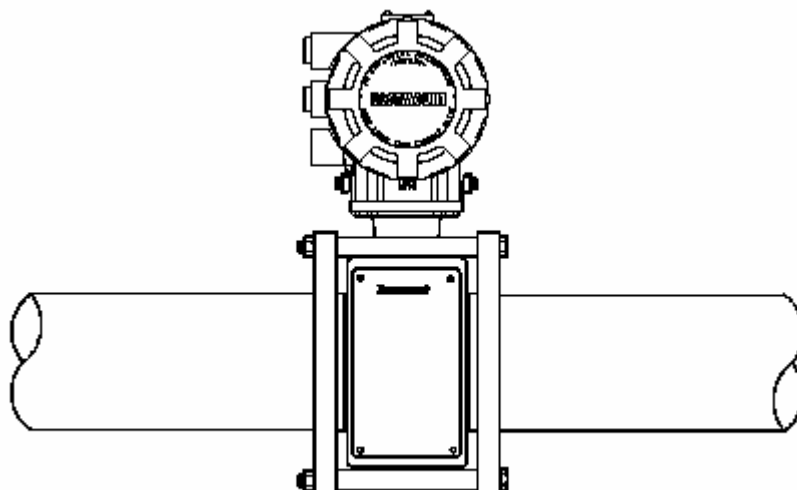


Рисунок 5-16. Заземление с заземляющими электродами



8711-0360401A

Защита от технологических протечек (по заказу)

Корпус датчика модели 8705 изготовлен из углеродистой стали для выполнения двух отдельных функций. Во-первых, он обеспечивает экранирование для магнитных элементов так, чтобы внешние помехи не могли повлиять на магнитное поле и соответственно на измерения расхода. Во-вторых, он обеспечивает физическую защиту катушек и прочих внутренних компонентов от загрязнения и физического повреждения, которые могут возникнуть в промышленной среде. Корпус полностью приварен и не имеет никаких прокладок.

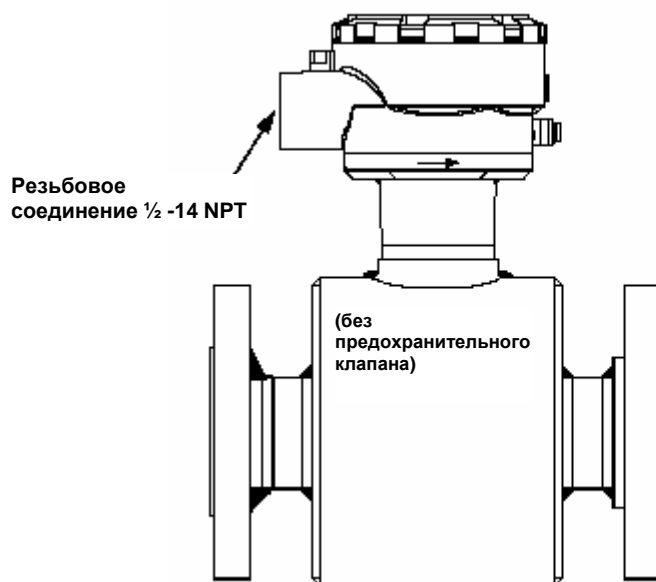
Существует три конфигурации корпуса, которые идентифицируются кодами W0, W1 и W3 в номере модели при заказе. Ниже дано краткое описание каждой конфигурации корпуса, с последующим более подробным описанием.

- **Код W0** – уплотненный, приваренный корпус (стандартная конфигурация)
- **Код W1** – уплотненный приваренный корпус с предохранительным клапаном для выброса загрязняющих веществ в безопасное место (дополнительно для надлежащей вентиляции требуется канализационная труба от датчика в безопасное пространство - устанавливается заказчиком)
- **Код W3** - уплотненный приваренный корпус с отдельными отсеками с электродами, обеспечивающие выброс загрязняющих веществ в безопасное место (дополнительно для надлежащей вентиляции требуется канализационная труба от датчика в безопасное пространство - устанавливается заказчиком)

Стандартная конфигурация корпуса

Стандартная конфигурация корпуса обозначается кодом W0 в номере модели. В этой конфигурации не предусматриваются отдельные отсеки с внешним доступом к электродам. В случае протечки эти модели не защищают от влияния технологической жидкости (Рисунок 5-17) катушки и другие чувствительные области вокруг проточной части.

Рисунок 5-17. Стандартный корпус – уплотненный приваренный корпус (код варианта W0)

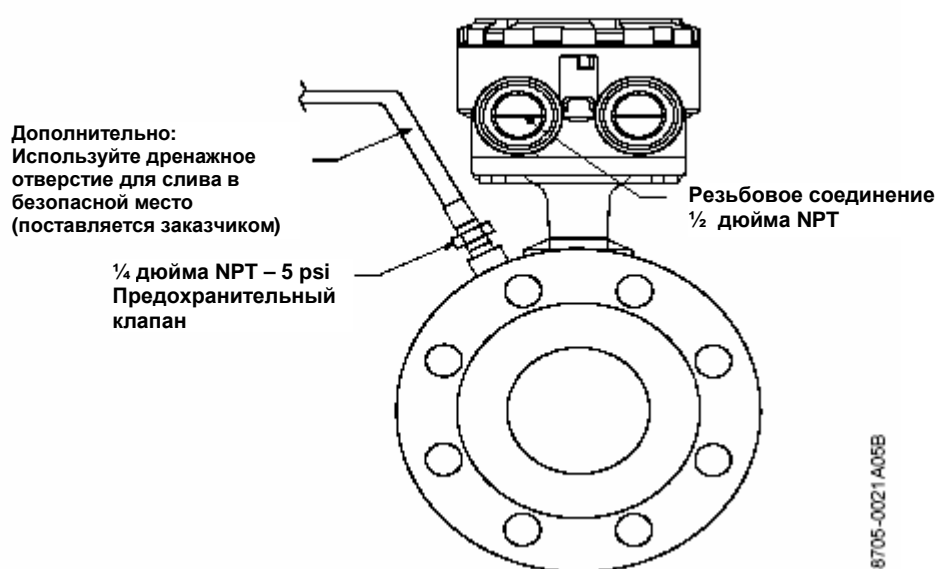


8705-1002A05D

Перепускные клапаны

В первой конфигурации, обозначаемой кодом W1 в номере модели, используется полностью приваренный корпус. Эта конфигурация не предусматривает отдельные отсеки электродов с внешним доступом к электродам. В этой конфигурации предусматривается предохранительный клапан в корпусе для предотвращения избыточного давления в связи с повреждением, или других ситуаций, при которых возможно попадание избыточного давления в корпус. Предохранительный клапан выпускает избыточное давление, если давление внутри корпуса расходомера превышает 5 psi. К этому предохранительному клапану можно подсоединить дополнительную трубу (предусматривается заказчиком) для дренирования технологических протечек в безопасное место (см. Рисунок 5-18).

Рисунок 5-18. Стандартный приваренный корпус с катушкой с предохранительным клапаном (код варианта W1)



Отсек для технологических протечек

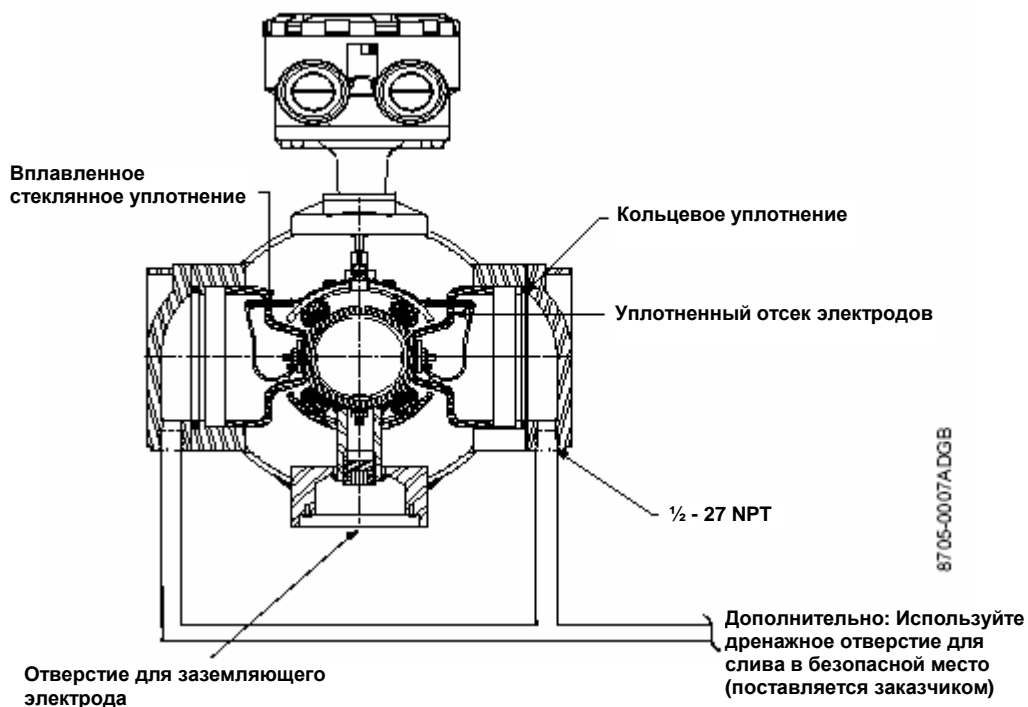
Во второй дополнительной конфигурации, обозначаемой кодом W3 в номере модели, корпус делится на три отсека: один для каждого электрода и один для катушек. В случае попадания технологической жидкости за уплотнения электродов в связи с повреждением покрытия или электрода, жидкость собирается в отсеке электродов. Уплотненный отсек электродов предотвращает попадание технологической жидкости в отсек катушек, поскольку в случае попадания жидкости в эти отсеки могут быть повреждены катушки и другие внутренние компоненты.

Отсеки электродов рассчитаны на вмещение технологической жидкости при давлении в заполненной трубе. Крышка с кольцевым уплотнением обеспечивает доступ к каждому из отсеков электродов с наружной стороны датчика; в каждой крышке предусматриваются дренажные отверстия для удаления жидкости.

Примечание

Отсек электродов может выдерживать давление заполненной трубы и, прежде чем открыть крышку, следует сбросить давление.

Рисунок 5-19. Конфигурация корпуса – уплотненный отсек электродов (код варианта W3)



При необходимости, соберите просочившуюся технологическую жидкость, подсоедините соответствующую трубу к дренажным отверстиям и выполните дренаж (см. Рисунок 5-19).

Глава 6. Техническое обслуживание

Указания по безопасному применению	стр. 6-1
Проверка и процедура установки	стр. 6-2
Диагностические сообщения	стр. 6-3
Поиск и устранение неисправностей в преобразователе	стр. 6-6
Быстрый поиск неисправностей	стр. 6-8

В этом разделе рассматриваются основные процедуры поиска и устранения неисправностей в преобразователе и сенсоре. Проблемы, возникающие в системе электромагнитного датчика, обычно обозначаются показаниями о некорректном выходном сигнале из системы, сообщениями об ошибках, или неудачным исходом тестов. Проверьте все источники в процессе определения неисправности в вашей системе. Если проблема не устраняется, проконсультируйтесь с региональным представительством Rosemount, чтобы установить, требуется ли возврат материалов на завод.

При выполнении процедур и инструкций, изложенных в данном руководстве, могут потребоваться специальные меры предосторожности для обеспечения безопасности персонала, выполняющего работу. Прежде чем приступить к выполнению инструкций, в описании которых присутствует данный символ, прочтите рекомендации по безопасности, которые приведены в начале каждого раздела.

Указания по безопасному применению

ВНИМАНИЕ

Несоблюдение правил данной инструкции может привести к серьезным травмам или смерти.

Данные инструкции по установке и обслуживанию предназначены для исполнения только квалифицированным персоналом. Перед установкой расходомера и преобразователя проверьте, чтобы окружающие условия эксплуатации соответствовали стандарту, для которого утвержден этот прибор при использовании в опасной среде.

Во взрывоопасных средах не соединяйте модуль Rosemount 8732E с проточной частью, изготовленной не на заводе Rosemount, а другим производителем.

Неправильное обращение с продуктами, которые были подвергнуты воздействию вредных веществ может привести к серьезным травмам или смерти. Если возвращаемое изделие подвергалось воздействию вредных веществ, согласно классификации OSHA (управления США по охране труда и промышленной гигиене), к каждому идентифицированному вредному веществу должна прилагаться копия спецификации по безопасности материалов .

Электромагнитный преобразователь расхода 8732E выполняет самодиагностику во всей системе электромагнитного расходомера; преобразователь, сенсор и соединительные провода. Путем последовательного поиска неисправностей в каждом компоненте системы электромагнитного расходомера легче локализовать проблему и выполнить соответствующие настройки.

Если возникли проблемы в новой установке электромагнитного расходомера, обращайтесь к разделу “Проверка установки системы” на стр. 6-2, данного в качестве краткого руководства для разрешения общих проблем при монтаже. В Таблице 6-5 перечислены наиболее распространенные проблемы с электромагнитным расходомером и корректирующие действия.

Проверка установки системы

Используйте данную инструкцию для проверки новой установки электромагнитного расходомера.

Прежде чем начать:

Преобразователь

Подайте питание к системе до выполнения проверки преобразователя.

1. Убедитесь, что в преобразователе был введен правильный калибровочный номер. Калибровочный номер указан на фирменной табличке проточной части.
2. Убедитесь, что в преобразователе был введен правильный размер трубы. Значение размера трубы перечислено на фирменной табличке проточной части.
3. Убедитесь, что диапазон аналоговых сигналов преобразователя соответствует диапазону аналоговых сигналов в системе управления.
4. Убедитесь, что форсированный аналоговый выход преобразователя генерирует соответствующий сигнал выхода в системе управления.

Проточная часть

До выполнения проверки отключите питание в системе.

1. **В установках горизонтального потока** убедитесь, что все электроды погружены в технологическую жидкость.

При вертикальном или наклонном монтаже убедитесь, что технологическая жидкость проходит вверх в проточную часть, чтобы электроды погружены в технологическую жидкость.

2. Убедитесь, что заземляющие перемычки в проточной части подсоединены к заземляющим кольцам, протекторам покрытия или смежным фланцам трубы. Заземление, выполненное ненадлежащим образом, приведет к сбоям в системе.

Электропроводка

1. Сигнальный провод и провод цепи возбуждения катушки должны быть выполнены из витого экранированного кабеля. Подразделение Rosemount компании Emerson Process Management рекомендует использовать витой экранированный кабель 20 AWG для электродов и витой экранированный кабель 14 AWG для катушек.
2. Кабельный экран следует подсоединять к обоим концам кабелей электродов и цепи возбуждения катушки. Соединение экрана на обоих концах необходимо для надлежащего функционирования системы. Рекомендуется, чтобы цепь возбуждения катушки была также подсоединена к обоим концам для наибольшей эффективности работы расходомера.
3. Для сигнального контура и цепи возбуждения катушки следует использовать разные кабели, если не используется специальный комбинированный кабель фирмы Emerson Process Management. См. Таблицу 2-3 на стр. 2-16.
4. Один кабелепровод, который вмещает кабели сигнального контура и цепи возбуждения катушки, не должен содержать других проводов.

Технологическая жидкость

1. Удельная проводимость технологической жидкости должна составлять минимум 5 микросименс на сантиметр.

2. В технологической жидкости не должно быть воздуха или газов.
3. Проточная часть должна быть заполнена технологической жидкостью.

Диагностические сообщения

Проблемы в системе электромагнитного расходомера обычно обозначаются показаниями некорректного выходного сигнала, поступающего из системы, сообщениями об ошибках или неудачным исходом тестирования. Проверьте все источники для точной определения проблемного места в вашей системе.

Таблица 6-1. Диагностические сообщения модели 8732E

Сообщение	Возможная причина	Действия по устранению
На дисплее отображается "Empty pipe"	Пустая труба.	Ничего исправлять не нужно.
	Ошибка подсоединения проводов.	Проверьте соответствие подключение проводов схемам, данным в Приложении D.
	Неисправность электрода.	Выполните тесты датчика C и D (Таблица 6-6 на стр. 6-9)
	Проводимость жидкости менее 5 мкОм на см.	Увеличьте проводимость до ≥ 5 мкОм на см.
	Прерывающаяся диагностика	Настройте параметры пустой трубы
"Coil Open Circuit" (Открытая цепь возбуждения катушек)	Некорректное соединение проводов.	Проверьте провода цепи возбуждения катушек и катушки датчика. Выполните тест A – Катушка датчика.
	проточная часть от другого производителя.	Измените ток возбуждения катушки до 75 мА
	Неисправность печатной платы.	Замените электронику модели 8732E
	Модель преобразователя не является Rosemount 8712H.	Замените модель 8712H моделью 8712C/U/H/D
Разомкнутая цепь катушки.	Обратитесь на завод для замены предохранителя.	
Не выполняется автонастройка нуля. На дисплее сообщение "Auto Zero Failure"	Поток не установлен на нуль.	Установите поток на нуль и повторите автонастройку нуля.
	Используется неэкранированный кабель.	Замените провод на экранированный кабель
	Проблемы смачивания.	См. Раздел таблицы "Погрешность"
Не выполняются автонастройка На дисплее сообщение "Auto-Trim Failure".	Во время выполнения универсальной автонастройки отсутствует жидкость в трубе	Подайте известный поток жидкости и выполните калибровку универсальной автонастройки.
	Ошибка подсоединения проводов.	Проверьте соответствие подключение проводов схемам, данным в Приложении D.
	Во время выполнения универсальной автонастройки расход в трубе изменился.	Задать постоянный расход жидкости через датчик и выполнить калибровку универсальной автонастройки.
	Расход через датчик значительно отличается от значения, введенного во время универсальной автонастройки.	Проверить расход жидкости через датчик и выполнить калибровку универсальной автонастройки.
	В преобразователь введен некорректный калибровочный номер датчика для функции универсальной автонастройки.	Замените калибровочный номер датчика на 1000005010000001.
	Неправильный размер трубы.	Откорректируйте значение размера трубки – См. раздел "Размер линии трубы" на стр. 3-8.
Неисправность проточной части.	Выполните тесты проточной части C и D (см. Таблицу 6-6 на стр. 6-9)	
Неисправность электроники. На дисплее сообщение "Electronics Failure"	Ошибка во время самодиагностики электроники.	Заменить электронику.
Сбой температуры электроники "Electronics Temp Fail"	Температура окружающей среды превышает пределы температуры электроники.	Перенесите преобразователь в положение, где диапазон температуры будет составлять от -40 до 85°C .
Обратный поток. На дисплее сообщение "Reverse Flow"	Обратная полярность проводов катушки или электродов	Проверьте соединение проводов между проточной частью и преобразователем.
	Обратный поток	Включите функцию "Обратный поток", чтобы считать показания.
	Установленный датчик направлен в обратное направление.	Установите датчик надлежащим образом, или переключите провода электроники (18 и 19) или провода возбуждения катушки (1 и 2)
"PZR Activated" (Возврат положительного нуля)	Внешнее напряжение подается на клеммы 9 и 10.	Снимите напряжение, чтобы отключить функцию возврата положительного нуля (ВПН)
"Pulse Out of Range"	Преобразователь пытается выработать частоту больше чем 11000 Гц.	Увеличьте масштаб импульса, чтобы не допустить превышение порога импульсного выхода 11000 Гц.
"Analog Out of Range" Выходной сигнал на аварийном уровне.	Расход превышает предел диапазона аналогового выхода.	Сократите расход, увеличьте диапазон аналогового выхода.

Сообщение	Возможная причина	Действия по устранению
"Flowrate > 43 ft/sec"	Расход больше, чем 43 фут/с	Сократите скорость потока, увеличьте диаметр трубы.
	Некорректное соединение проводов	Проверьте провода возбуждения катушки и катушки датчика. Выполните тест А – катушка датчика (Таблица 6-6, стр. 6-9).
Не выполняются настройка цифрового выхода "Digital Trim Failure" (Для сброса этого сообщения надо выключить и включить питание преобразователя).	Некорректное подсоединение калибратора (8714В/С/Д)	Проверьте соединения калибратора.
	В преобразователь введен некорректный калибровочный номер датчика	Замените калибровочный номер датчика на 1000005010000001.
	Калибратор не установлен на 30 FPS.	Измените параметр калибратора на 30 FPS.
	Плохой калибратор.	Замените калибратор.

Таблица 6-2. Сообщения расширенной диагностики модели 8732E (Пакет 1 – код варианта DA1)

Сообщение	Возможная причина	Действия по устранению
Заземление/электроподключение "Grounding/Wiring Fault"	Неправильное подключение проводов	См. "Соединения расходомера" на стр. 2-16.
	Не подсоединен экран электрода/катушки	См. "Соединения расходомера" на стр. 2-16.
	Некорректное заземление процесса	См. "Заземление" на стр. 5-12.
	Неправильное соединение земли	Проверьте провода на наличие коррозии, влажности в клеммном блоке, см. "Заземление" на стр. 5-12.
Высокий уровень шумов "High Process Noise"	Шлак – горнодобывающая / целлюлозная промышленность	Уменьшите расход ниже 3 м/с. Выполните возможные действия, перечисленные в Шаге 2: Зашумленный процесс на стр. 6-8.
	Химические добавки выше по потоку от сенсора.	Передвиньте точку отбора по потоку ниже сенсора или передвиньте сенсор. Выполните возможные действия, перечисленные в Шаге 2: Зашумленный процесс на стр. 6-8.
	Электрод не соответствует технологической среде.	Просмотрите лист технических данных, руководство по выбору материалов электромагнитного расходомера (номер документа 00816-0100-3033), чтобы проверить химическую совместимость материалов электродов.
	Воздух в трубе.	Передвиньте датчик или же обеспечьте его полное заполнение жидкостью при любых условиях.
	Осадки на электроде.	Воспользуйтесь возможностью заменяемости электродов в модели 8705. Уменьшите размер сенсора, чтобы увеличить расход выше 3 фут/с. Периодически очищайте сенсор.
	Пенопласт или другие изолирующие частицы в технологической жидкости.	Выполните основную процедуру (стр. 6-8). Проконсультируйтесь на заводе.
	Низкая проводимость среды (ниже 10 микросименс/см)	Подрежьте провода катушки и электродов – см. "Подготовка кабеля" на стр. 2-17.
Сбой в процессе проверки преобразователя "MeterCheck Failed"	Некорректное подключение проводов или заземление	См. "Соединения расходомера" на стр. 2-16. См. "Заземление" на стр. 5-12.
	Неисправность датчика – закорочен электрод.	Выполните тесты датчика, см. Таблицу 6-6 на стр. 6-9
	Неисправность датчика – закорочена или не замкнута цепь катушки.	Выполните тесты датчика, см. Таблицу 6-6 на стр. 6-9
	Неисправность преобразователя.	Выполните автонастройку преобразователя. Замените плату электроники.
	Сбой моделирования потока	Запустите заново проверку датчика в условиях без поока. Проверьте калибровку при использовании стандартного устройства калибровки 8714D. Выполните настройку электроники. Замените плату электроники.
Сбой при поверке контуре 4-20 мА "4-20 mA loop verification failed"	Проблемы контура аналогового выходного сигнала.	Проверьте переключатель внутреннего/внешнего источника питания 4-20 мА. – см. "Внутреннее/ внешнее питание" на стр. 2-4. Проверьте напряжение питания в преобразователе Проверьте параллельные дорожки в текущем цикле
	Неисправность датчика.	Выполните автонастройку преобразователя. Выполните ручной тест аналогового цикла Замените плату электроники.

Таблица 6-3. Сообщения расширенной диагностики модели 8732E (Пакет 2 – код варианта DA2)

Сообщение	Возможная причина	Действия по устранению
Сбой диагностики 8714i "8714i Failed"	Тест поверки калибровки преобразователя не удался.	Проверьте критерии удачного/неудачного тестирования. Запустите заново поверку калибровки 8714i в условиях без потока. Выполните настройку электроники. Замените плату электроники.
	Тестирование калибровки сенсора не удалось.	Проверьте критерии удачного/неудачного тестирования. Выполните тест сенсора, см. Таблицу 6-6 на стр. 6-9.
	Тестирование цепи катушки не удалось.	Проверьте критерии удачного/неудачного тестирования. Выполните тест датчика, см. Таблицу 6-6 на стр. 6-9.
	Тестирование цепи электрода не удалось.	Проверьте критерии удачного/неудачного тестирования. Выполните тест датчика, см. Таблицу 6-6 на стр. 6-9.

Таблица 6-4. Основные процедуры поиска неисправностей в модели 8732E

Сообщение	Возможная причина	Действия по устранению
"Output at mA" Выходной сигнал 0 mA	Нет питания к преобразователю.	Проверьте источник питания и соединения преобразователя.
	Перегорел предохранитель.	Проверьте предохранитель и замените, при необходимости.
	Неисправность электроники.	Проверьте работоспособность преобразователя с Калибратором 8714i и замените модуль электроники.
	Аналоговый выходной сигнал неправильно сконфигурирован.	Проверьте переключатель питания аналогового выходного сигнала.
"Output at 4 mA" Выходной сигнал 4 mA	Открытая цепь возбуждения катушки.	Проверьте соединения цепи возбуждения катушки в проточной части и преобразователе.
	Преобразователь в многоканальном режиме.	Сконфигурировать адрес на 0, чтобы вывести преобразователь из многоканального режима.
	Значение отсечки малого расхода слишком высокое.	Сконфигурировать величину отсечки малого расхода на нижнее значение или увеличить расход до значения, которое будет выше значения отсечки малого расхода.
	Активизирован ВПН.	Разомкните переключатель ВПН на клеммах 9 и 10, чтобы деактивизировать ВПН.
	Поток в обратном направлении.	Включите функцию потока в обратном направлении.
	Короткое замыкание катушек.	Проверьте катушки – выполнить тест проточной части.
	Пустая труба.	Заполните трубу.
	Неисправность электроники	Проверьте работу преобразователя с помощью калибратора 8714 или заменить плату электроники.
Output at 21,6 mA Выходной сигнал 21,6 mA	Преобразователю задан неверный диапазон.	Задать заново диапазон преобразователя: см. ВГД (верхний предел диапазона) на стр. 3-8). Проверить размер линии, заданный преобразователю и убедиться, что он соответствует фактическому размеру линии (стр. 3-8).
Output at alarm level Выходной сигнал на аварийном уровне.	Неисправность электроники	Выключите и включите питание. Если аварийный уровень остается, проверьте работу преобразователя с помощью калибратора 8714 или замените плату электроники.
Pulse output at zero, regardless of flow Импульсный сигнал равен нулю, независимо от величины потока.	Ошибка в подключении проводов.	Проверьте провода импульсного выхода на клеммах 5 и 6. см. схему соединения проводов датчика и импульсного выхода.
	Активизирован ВПН.	Снимите сигнал на клеммах 9 и 10, чтобы деактивизировать ВПН.
	Нет питания к преобразователю.	Проверьте провода импульсного выходного сигнала на клеммах 5 и 6. см. схему соединения проводов датчика и импульсного выхода.
	Обратный поток.	Включите функцию обратного потока.
	Неисправность электроники.	Проверьте работу преобразователя с помощью калибратора 8714 или замените плату электроники.
	Неправильно сконфигурирован импульсный выходной сигнал	Проверьте конфигурацию и исправьте, если это необходимо
Проблемы взаимодействия с коммуникатором.	Конфигурация выхода 4-20 mA	Проверьте переключатель питания аналогового сигнала (внутренний/ внешний). Для коммуникатора требуется сигнал 4-20 mA.
	Проблемы соединения проводов.	Некорректное сопротивление нагрузки (минимум 250 Ом). Проверьте схему соединений.

Сообщение	Возможная причина	Действия по устранению
	Садятся батарейки в коммуникаторе.	Замените батарейки в коммуникаторе – см. инструкции в руководстве по коммуникатору.
	Старая версия программного обеспечения коммуникатора.	Проконсультируйтесь в региональном представительстве по поводу обновления последней версии программного обеспечения.
Сообщения об ошибке на экране ЛПУ или коммуникатора.	Множество возможных причин, в зависимости от сообщения.	См. Таблицу 3-2 относительно сообщений ЛПУ и коммуникатора.

Поиск и устранение неисправностей в преобразователе

Таблица 6-5. Расширенные процедуры поиска неисправностей в модели 8732E

Сообщение	Возможная причина	Действия по устранению
Не находится в пределах откалиброванной точности	Преобразователь, система управления или другое принимающее устройство не сконфигурированы как следует.	Проверьте все конфигурационные параметры для преобразователя, датчика, коммуникатора и/или системы управления. Проверьте и другие установки преобразователя: <ul style="list-style-type: none"> • Калибровочный номер проточной части • Единицы измерения • Размер линии Выполните проверку контура, чтобы убедиться в целостности – см. “Быстрый поиск неисправностей” на стр. 6-8.
	Осадки на электродах.	Используйте пулеобразные электроды; Уменьшите размер датчика, чтобы увеличить расход выше 3 фут/с. Периодически очищайте проточную часть
	Воздух в трубе.	Передвиньте проточную часть в другое место или обеспечьте полное заполнение трубы при всех условиях.
	Проблемы смачиваемости.	Выполните тесты датчика А, В, С и D (см. Таблицу 6-6 на стр. 6-9).
	Некорректное соединение проводов.	Если экранировка и провод перепутаны при подключении, будет отображаться половина ожидаемого расхода. Проверьте подключение проводов по руководству.
	Расход ниже 1 фут/с	Смотрите спецификации точности для конкретного преобразователя и проточной части.
	Прибор не прошел процедуру автонастройки нуля после смены режима катушек с 5 Гц на 37 Гц.	Установите частоту катушки в 37 Гц, проверьте, что сенсор заполнен, проверьте, где нет расхода и выполните автонастройку нуля.
	Неисправность датчика – закорочен электрод.	Выполните тесты датчика С и D (см. Таблицу 6-6 на стр. 6-9).
	Неисправность датчика – закорочена или не замкнута цепь катушки.	Выполните тесты датчика А и В (см. Таблицу 6-6 на стр. 6-9).
	Неисправность преобразователя.	Проверьте работу преобразователя с помощью калибратора 8714 или замените плату электроники.
Зашумленный процесс	Химические добавки выше по потоку от электромагнитного расходомера.	Сначала выполните основные процедуры. Передвиньте точку отбора по потоку ниже электромагнитного расходомера или передвиньте расходомер.
	Шлак/ Уголь/ Песок /Шлам (другие пастообразные смеси с твердыми частицами)	Уменьшите расход ниже 10 фут/с
	Пенопласт или другие изолирующие частицы в технологической жидкости.	Выполните основную процедуру (выше). Проконсультируйтесь на заводе.
	Осадки на электроде.	Воспользуйтесь возможностью заменяемости электродов в модели 8705. Уменьшите размер датчика, чтобы увеличить расход выше 3 фут/с. Периодически очищайте проточную часть.
	Воздух в трубе.	Передвиньте расходомер в другое место или же обеспечьте его полное заполнение жидкостью при любых условиях.

Сообщение	Возможная причина	Действия по устранению
	Жидкости с низкой проводимостью (ниже 10 микроОм / см).	<ul style="list-style-type: none">• Настройка провода электродов и катушки – см. “Кабелепроводы” на стр. 2-14.• Поддерживайте расход ниже 3 FPS.• Интегральный монтаж преобразователя• Используйте кабель 8712-0752-1,3• Используйте кабель с кодом сертификации N0.

Продолжение на следующей странице

Таблица 6-5. Расширенные процедуры поиска неисправностей в модели 8732E

Сообщение	Возможная причина	Действия по устранению
Нестабильный выходной сигналрасходомера.	Средняя или низкая проводимость жидкости (10-25 микроОм / см) в сочетании с вибрациями кабеля или помехами 60 Гц.	<p>Подавите вибрацию кабеля:</p> <ul style="list-style-type: none"> • Интегральный монтаж • Передвиньте кабель в место меньшей вибрации • Закрепите кабель механически • Поправьте подключение проводов катушек и электродов • См. “Кабелепроводы” на стр. 2-14 • Проверьте, как проложен кабель по отношению к линии питания 60 Гц. • Используйте кабель 8712-0752-1,3.
	Несовместимость электродов.	Просмотрите лист технических данных, руководство по выбору материалов электромагнитного преобразователя (номер документа 00816-0100-3033), чтобы проверить химическую совместимость материалов электродов.
	Неправильное заземление.	Проверьте заземление – См. “Монтаж преобразователя” на стр. 2-3.
	Локальные магнитные или электрические поля с высоким напряжением.	Передвиньте электромагнитный расходомер (обычно на 20-25 фут).
	Неправильно настроен контур управления.	Перенастройте контур
	Заедающие клапан (см. Периодические колебания выхода датчика).	Исправьте заедание клапана.
	Неисправность проточной части.	Выполните тесты проточной части А, В, С, D (см. Таблицу 6-6 на стр. 6-9).
	Проблемы контура аналогового выхода.	Обеспечьте соответствие значений 4 и 20 мА контура цифровому значению. Выполните настройку контура.
Не находится в пределах откалиброванной точности.	Преобразователь, система управления или другое принимающее устройство не сконфигурированы как следует.	<p>Проверьте все конфигурационные параметры для преобразователя, проточной части, коммуникатора и/или системы управления.</p> <p>Проверьте и другие установки преобразователя:</p> <p>Калибровочный номер датчика</p> <p>Единицы измерения</p> <p>Размер линии</p>
	Осадки на электродах.	Используйте пулеобразные электроды с соплом; Уменьшите размер расходомера, чтобы увеличить расход выше 3 фут/с. Периодически очищайте проточную часть.
	Воздух в трубе.	Передвиньте расходомер в другое место или обеспечьте полное заполнение трубы при всех условиях.
	Расход ниже 1 фут/с.	Смотрите спецификации точности для конкретного преобразователя и проточной части.
	Недостаточный диаметр трубы выше и ниже по потоку.	Передвиньте проточную часть, так чтобы 5 диаметров трубы было выше по обратному потоку и 2 диаметра трубы по прямому.
	Кабели для различных электромагнитных расходомеров проложены через один кабелепровод.	Прокладывайте только один кабель между каждой проточной частью и преобразователем.
	Прибор не прошел процедуру автонастройки нуля после смены режима катушек с 5 Гц на 37 Гц.	Выполните автонастройку при заполненной трубе и без расхода.
	Неисправность датчика – закорочен электрод.	см. Таблицу 6-6 на стр. 6-9.
	Неисправность датчика – закорочена или не замкнута цепь катушки.	см. Таблицу 6-6 на стр. 6-9.
	Неисправность преобразователя.	Замените плату электроники.
	Неправильное подсоединение преобразователя.	Проверьте соединения.

Продолжение на следующей странице

Таблица 6-5. Расширенные процедуры поиска неисправностей в модели 8732E

Сообщение	Возможная причина	Действия по устранению
Зашумленный процесс	Химические добавки выше по потоку от электромагнитного расходомера.	Сначала выполните основные процедуры на стр. 6-8. Передвиньте точку инъекции прямого потока электромагнитного датчика или передвиньте расходомер.
	Шлак/ Уголь/ Песок /Шлам (другие пастообразные смеси с твердыми частицами)	Уменьшите расход ниже 10 фут/с
	Пенопласт или другие изолирующие частицы в технологической жидкости.	Выполните основные процедуры на стр. 6-8. Проконсультируйтесь на заводе.
	Осадки на электроде.	Воспользуйтесь возможностью заменяемости электродов в модели 8705. Используйте меньшую проточную часть, чтобы увеличить расход выше 3 фут/с. Периодически очищайте проточную часть.
	Воздух в трубе.	Передвиньте расходомер или же обеспечьте его полное заполнение жидкостью при любых условиях.
Нестабильный выходной сигнал датчика.	Низкая электропроводность жидкости	Проверьте, что циклы согласованы с цифровым значением. Выполните проверку аналогового выходного сигнала
	Несовместимость электродов.	Просмотрите лист технических данных, руководство по выбору материалов электромагнитного преобразователя (номер документа 00816-0100-3033), чтобы проверить химическую совместимость материалов электродов.
	Неправильное заземление.	Проверьте заземление – См. “Монтаж преобразователя” на стр. 4-12.
	Локальные магнитные или электрические поля с высоким напряжением.	Передвиньте индукционный датчик расхода (обычно на 5 фут).
	Заедающие клапан (см. Периодические колебания выхода датчика).	Исправьте заедание клапана.

Быстрый поиск неисправностей

Шаг 1: Некорректное соединение проводов

Наиболее распространенной проблемой электромагнитного расходомера является соединение проводов между проточной частью и преобразователем при удаленном монтаже. Для сигнального провода и провода возбуждения катушки следует использовать витую пару экранированного кабеля: витая пара экранированного кабеля 20 AWG для электродов и витая пара экранированного кабеля 14AWG для катушек. Убедитесь, что кабельный экран соединен на обоих концах кабелей электродов и возбуждения катушки. Для цепей сигналов и возбуждения катушки должны быть предусмотрены собственные кабели. Сигнальный кабелепровод, который вмещает как кабели сигнальной цепи, так и цепи возбуждения катушки, не должен иметь других проводов. Более подробная информация по технологии подсоединения проводов дана в Разделе 2, “Соединение преобразователя с датчиком расхода” на стр. 2-12.

Шаг 2: Зашумленный процесс

В некоторых ситуациях условия технологического процесса могут привести к нестабильным выходным сигналам датчика. Возможные решения такой проблемы даны ниже. Если выходной сигнал достигает нужной стабильности, никаких действий не требуется.

Функция автонастройки нуля инициализирует преобразователь для работы только в режиме возбуждения катушек с частотой 37,5 Гц. Выполняйте эту функцию только при полностью установленных преобразователе и сенсоре расхода. Датчик должен быть заполнен рабочей жидкостью, и поток должен быть равен нулю. До выполнения функции автонастройки нуля убедитесь, что режим возбуждения катушки установлен на 37,5 Гц.

Установите контур в ручной режим, если необходимо, и начинайте процедуру автонастройки. Преобразователь автоматически завершит процедуру

примерно через 90 секунд. В правом нижнем углу дисплея появится символ на время выполнения процедуры.

1. Измените частоту возбуждения катушек на 37,5 Гц. Завершите функцию автонастройки, если возможно (см. "Частота возбуждения катушек" на стр. 3-15).
2. Увеличьте демпфирование (см. "Демпфирование" на стр. 3-9).

Если данная процедура устранения симптома зашумленного процесса не увенчалась успехом, проконсультируйтесь в региональном представительстве Rosemount относительно использования системы электромагнитного датчика с сигналом высокого уровня.

Шаг 3: Тестирование проточной части

Если существует проблема в установленной проточной части, см. действия по устранению проблем в Таблице 6-6. До выполнения любого тестирования проточной части отсоедините или отключите питание от преобразователя. Для интерпретации результатов необходимо знать коды сертификации датчика для использования в опасной среде. Допустимые коды для датчиков модели 8705 – это N0, N5 и KD. Допустимые коды для датчиков модели 8707 – N0 и N5. Допустимые коды для датчиков модели 8711 – это N0, N5, E5 и CD. До выполнения каждого теста всегда проверяйте работу испытательной аппаратуры.

По мере возможности снимите все показания в распределительной коробке проточной части,. Если доступ к распределительной коробке датчика не возможен, выполните измерения как можно ближе к установке. Показания, снятые на клеммах преобразователей удаленного монтажа, расположенных более чем на 100 футов от датчика, могут дать некорректные или неокончательные данные. Принципиальная схема датчика показана на Рисунке 6-1, стр. 6-11.

Таблица 6-4. Тестирование датчика

Тест	Расположение датчика	Требуемое оборудование	Измерение на клеммах	Ожидаемое значение	Возможная причина	Действие по устранению
A. Катушка проточной части	Установлен или не установлен	Ампервольтметр	1 и 2 = R	$20\text{Om} \leq R \leq 180\text{Om}$	<ul style="list-style-type: none"> • Разомкнута или закороченная катушка 	<ul style="list-style-type: none"> • Вынуть и заменить датчик
B. Экраны к корпусу	Установлен или не установлен	Ампервольтметр	17 и $\frac{1}{\perp}$ и $\frac{1}{\perp}$ и заземление корпуса 17 и заземление корпуса	$< 0,2 \text{ Om}$	<ul style="list-style-type: none"> • Влага в клеммной колодке • Утечка на электродах • Технологическая жидкость за покрытием. 	<ul style="list-style-type: none"> • Очистить клеммную колодку • Вынуть датчик
C. Экран катушки к катушке	Установлен или не установлен	Ампервольтметр	1 и $\frac{1}{\perp}$ 2 и $\frac{1}{\perp}$	$\infty\text{Om} (<1 \text{ nC})$ $\infty\text{Om} (<1 \text{ nC})$	<ul style="list-style-type: none"> • Технологическая жидкость за покрытием. • Утечка на электродах • Влага в клеммной колодке 	<ul style="list-style-type: none"> • Вынуть датчик и высушить • Очистить клеммную колодку • Проверить с помощью теста катушки датчика.
D. Экран электрода к электроду	Установлен.	ЛПУ (установить сопротивление и 120 Гц)	18 и 17 = R ₁ 19 и 17 = R ₂	R ₁ и R ₂ должны быть стабильными. N0: $ R_1 - R_2 \leq 300 \text{ Om}$ N5, E5, CD, ED: $ R_1 - R_2 \leq 1500 \text{ Om}$	<ul style="list-style-type: none"> • Нестабильные значения R1 или R2 подтверждают покрытие электродов • Закороченный электрод. • Электрод не контактирует с процессом • Пуста трубы • Низкая проводимость 	<ul style="list-style-type: none"> • Снимите покрытие со стенки датчика • Используйте пулеобразные электроды с соплом • Повторите измерения • Выньте трубку, завершите тест, Табл. 6-7 и 7-8 на стр. 6-11.

- Утечка электродов

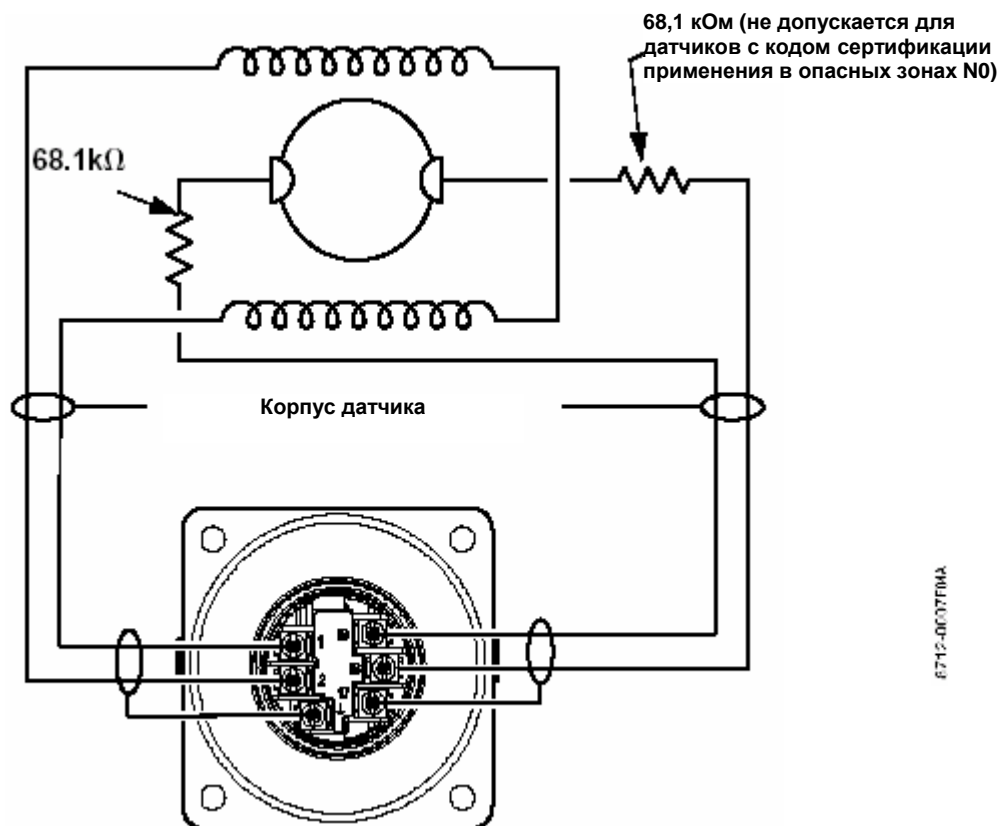
Для тестирования проточной части, предпочтительно использовать мультивольтметр, способный измерять электрическую проводимость в наносименсах. Наносименсы являются обратной величиной сопротивлению.

$$1 \text{ наносименс} = 1 / 1 \text{ гигаОм}$$

или

$$1 \text{ наносименс} = 1 / 1 \times 10^9 \text{ Ом.}$$

Рисунок 6-1. Принципиальная схема датчика



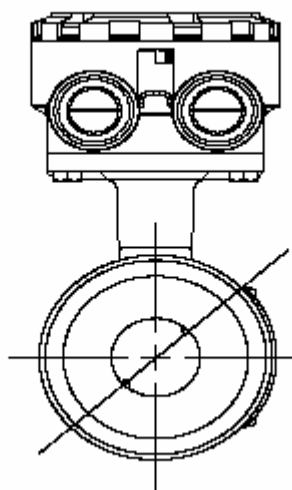
Шаг 4: Тестирование не установленной проточной части



Неустановленный датчик можно использовать для поиска неисправностей. Для интерпретации результатов необходимо знать коды сертификации датчика для использования в опасной среде. Допустимые коды для датчиков модели 8705 – это N0, N5 и KD. Допустимые коды для датчиков модели 8707 – N0 и N5. Допустимые коды для датчиков модели 8711 – это N0, N5, E5 и CD.

Принципиальная схема цепи проточной части показана на Рисунке 5-1. Снимите показания в клеммном блоке и на головке электрода внутри проточной части. Измерительные электроды 18 и 19 находятся на противоположных сторонах по внутреннему диаметру. Если предусмотрено, то между двумя другими электродами находится третий заземляющий электрод. В датчиках модели 8711 электрод 18 находится рядом с распределительной коробкой датчика, электрод 19 находится в нижней части датчика (Рисунок 6-2). В различных моделях датчиков показания сопротивления немного отличаются друг от друга. Показания сопротивления проточной части фланцевой модели даны в Таблице 6-7, сопротивление проточной части бесфланцевого типа даны в Таблице 6-8.

Рисунок 6-2. Поверхность электродов под углом 45 градусов



Для обеспечения точности показаний сопротивления обнулите мультивольтметр, путем закорочения или соединения выводов.

Таблица 6-7. Тестирование не установленной проточной части модели 8705 / 8707 фланцевого типа

Измерения на клеммах (соединениях)	Сертификации опасного расположения	
	N0	N5, KD
18 и электрод ⁽¹⁾	≤ 275 Ом	61 кОм ≤ R ≤ 75 кОм
19 и электрод ⁽¹⁾	≤ 275 Ом	61 кОм ≤ R ≤ 75 кОм
17 и заземляющий электрод	≤ 0,3 Ом	≤ 0,3 Ом
17 и символ заземления	≤ 0,3 Ом	≤ 0,3 Ом
17 и 18	Разомкнут	Разомкнут
17 и 19	Разомкнут	Разомкнут
17 и 1	Разомкнут	Разомкнут

(1) Трудно определить путем визуального осмотра, какой электрод подсоединен к какому номеру клеммы в клеммном блоке. Измеряйте оба электрода. Один электрод должен показать разомкнутое положение, другой электрод должен показать сопротивление меньше, чем 275 Ом.

Таблица 6-8. Тестирование не установленного проточной части модели 8711 безфланцевого типа

Измерения на клеммах (соединениях)	Сертификации опасного расположения	
	N0	N5, E5, CD
18 и электрод ⁽¹⁾	≤ 0,3 Ом	61 кОм ≤ R ≤ 75 кОм
19 и электрод ⁽¹⁾	≤ 275 Ом	61 кОм ≤ R ≤ 75 кОм
17 и заземляющий электрод	≤ 0,3 Ом	≤ 0,3 Ом
17 и символ заземления	≤ 0,3 Ом	≤ 0,3 Ом
17 и 18	Разомкнут	Разомкнут
17 и 19	Разомкнут	Разомкнут
17 и 1	Разомкнут	Разомкнут

(1) Измеряйте сопротивление электродов максимально близко к распределительной коробке.

(2) Измеряйте сопротивление электродов подальше от распределительной коробки.

Приложение А. Справочные данные

Технические характеристики преобразователя 8732E	стр. А-1
Технические характеристики бесфланцевых расходомеров 8711	стр. А-11
Технические характеристики калибратора модели 8714D	стр. А-13
Чертежи.....	стр. А-15
Информация для оформления заказа модели 8732E.....	стр. А-23
Информация для оформления заказа модели 8705	стр. А-24
Информация для оформления заказа модели 8707	стр. А-28
Информация для оформления заказа модели 8711	стр. А-32

Технические характеристики преобразователя модели 8732E

Функциональные характеристики

Совместимость с сенсором

Преобразователь модели 8732E совместим со всеми сенсорами Rosemount: 8705, 8711 и 8721.

Сопrotивление катушки датчика расхода

Максимум 25 Ом.

Диапазон расхода

Преобразователь способен обрабатывать сигнал, находящийся в пределах от 0,01 до 10 м/с (от 0,04 до 30 фут/с) как для прямого, так и для обратного потока в датчиках любого размера. Диапазон настраивается в пределах от – 10 до 10 м/с (от -30 до 30 фут/сек).

Пределы электропроводности среды

Технологическая жидкость должна иметь электропроводность 5 микросименс/см (5 микромо/см) или выше для модели 8732E, исключая влияние протяженности соединительных кабелей при удаленном монтаже преобразователей.

Напряжение питания

90-250 В переменного тока $\pm 10\%$, 50-60 Гц или 15-50 В постоянного тока.

Ограничения нагрузки в цепи постоянного тока (Аналоговый выход)

Максимальное сопротивление цепи определяется величиной напряжения внешнего источника питания, как показано ниже:



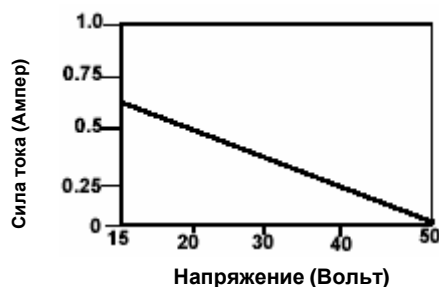
V_{ps} = напряжение источника питания (В)
R_{\max} = максимальное сопротивление цепи (Ом)

ПРИМЕЧАНИЕ

Для коммуникатора HART сопротивление цепи должно быть не меньше 250 Ом.

Требования к источнику питания пост. тока

Блоки, питаемые от источника питания 15-50 В пост. тока, могут потреблять ток до 1 Ампер.



$$I = 10/V$$

I = требование к току питания (Ампер)

V = Напряжение питания (Вольт)

Категория установки

Установка (перенапряжение) – Категория II

Потребление энергии

Максимум 10 Вт

Ограничения по температуре окружающей среды

Эксплуатация

от –40 до 74°C без ЖКИ

от –25 до 65°C с ЖКИ

Хранение

от –40 до 85°C

Пределы влажности

0-100% относительной влажности при температуре до 65°C.

Класс защиты корпуса:

NEMA 4X, Тип корпуса 4X по CSA, IEC 60529, IP67 (преобразователь)
Степень загрязнения 2.

Выходные сигналы

Настройка аналогового выходного сигнала

4-20 мА, 10-30 В постоянного тока, активный или пассивный выход, выбирается переключкой; нагрузка от 0 до 1000 Ом.

Диапазон выходного сигнала - верхние и нижние границы диапазона выбираются пользователем.

Выходной сигнал автоматически масштабируется для обеспечения 4 мА при выбранном нижнем значении диапазона и 20 мА при выбранном верхнем значении диапазона. Диапазон настраивается в пределах от -10 до 10 м/с (от -30 фут/с до 30 фут/с), минимальный диапазон 0,3 м/с (1 фут/с)

Связь по протоколу HART; цифровой сигнал по расходу, накладываемый на сигнал 4-20 мА доступен для интерфейса с системой управления. Для связи по протоколу HART требуется минимальное сопротивление цепи в 250 Ом.

Настройка масштабируемого частотного выхода

0-1000 Гц, внешний источник питания от 5 до 24 В постоянного тока, транзисторный ключ замыкания поддерживает мощность до 5,75 Вт. Импульсный сигнал можно установить равным желаемой скорости или объемному расходу в технических единицах, выбираемых пользователем. Допустимая длина импульса регулируется от 0,5 до 100 м/с. Расчетные значения максимально-допустимой выходной частоты доступны через локальный интерфейс оператора.

Функция дополнительного выходного сигнала

Внешнее питание от 5 до 24 В постоянного тока, транзисторный ключ замыкания, до 3 Вт для индикации одного из двух событий:

Обратный поток: активизирует переключатель при обнаружении обратного потока. На дисплее отображается величина расхода для обратного потока.

Нулевой расход: активизирует переключатель при скорости потока в 0 фт/с.

Пустая труба: активизирует ключ замыкания выходного сигнала, когда определяется пустая труба

Неисправность преобразователя: активизирует ключ замыкания выходного сигнала, когда определена неисправность преобразователя.

Функция дополнительного входного сигнала

Внешнее питание от 5 до 24 В постоянного тока, транзисторный ключ замыкания выше 3 Вт

Чистая итоговая перезагрузка: перезагружает чистое значение сумматора на ноль.

Положительный возврат нуля: Симулирует условия при нулевом расходе

Блокировка ПО

Переключка блокировки защиты на плате электроники может быть установлена на игнорирование любой попытки изменения конфигурации расходомера через интерфейс оператора или HART-коммуникатор. Устанавливается для защиты конфигурационных параметров от нежелательных или случайных изменений.

Блокировка дисплея

Все оптические переключатели на дисплее могут быть локально заблокированы через окно конфигурации дисплея. Для этого нужно удерживать правый верхний оптический переключатель в течение 10 секунд. Работа дисплея может быть возобновлена удерживанием того же самого переключателя в течение 10 секунд.

Тестирование выходных сигналов

Тест аналогового выходного сигнала

Можно заставить преобразователь выдать заданный токовый сигнал в диапазоне 3,75 до 23,25 мА.

Преобразователь импульсного выходного сигнала

Преобразователю можно указать требуемую частоту, находящуюся между 1 и 10000 Гц.

Время включения

5 минут до номинальной точности от момента подачи питания,
5 секунд от момента прерывания питания

Время запуска

50 миллисекунд от точки нулевого расхода

Отсечка малого расхода

Устанавливается между 0,0003 – 0,3 м/с (0,001 и 1 фут/с). Ниже выбранного значения выходной сигнал приводится к уровню нулевого расхода.

Выход за границы диапазона

Выходной сигнал изменяется линейно до 110% значения верхней границы диапазона или до 13 м/с (33 ф/с). Выше этих значений выходной сигнал будет оставаться постоянным. Сообщение о выходе за пределы диапазона отображается на дисплее и HART-коммуникаторе.

Демпфирование

Устанавливается между 0 и 256 секундами

Компенсация датчика расхода

Сенсоры Rosemount калибруются на заводе и маркируются калибровочным номером. Калибровочный номер вводится в память преобразователя, обеспечивая взаимозаменяемость сенсоров без вычислений или потери точности.

Преобразователи 8732E и сенсоры других производителей могут быть скалиброваны при известных условиях производства на поверочных установках по расходу Rosemount. Преобразователи калибруются в требуемом месте при использовании двухшаговой процедуры для определения известного расхода.

Диагностика

Самодиагностика

Неисправности преобразователя

Тест аналогового выходного сигнала

Тест импульсного выходного сигнала

Настраиваемая опция пустой трубы

Обратный поток

Сбой в катушке возбуждения

Температура электроники

Расширенная (Пакет DA1)

Неполадки в заземлении/проводке

Высокошумный процесс

Проверка цикла 4-20 мА

Расширенная (Пакет DA1)

Проверка калибровки 8714i

Проверка цикла 4-20мА

Эксплуатационные характеристики

(Характеристики системы даются применительно к частотному выходному сигналу и с использованием технических единиц при нормальных условиях).

Погрешность

Rosemount 8732E с сенсорами 8705/8707:

Стандартная погрешность системы составляет $\pm 0,25\%$ при диапазоне $\pm 1,0$ мм/сек расхода при скорости от 0,01 до 2 м/с (от 0,04 до 6 фут/с); при скорости среды ниже 2 м/с (6,0 фут/с) система имеет погрешность $\pm 0,25$ м/с при диапазоне $\pm 1,5$ мм/сек

Оptionальная высокая погрешность системы составляет $\pm 0,15\%$ при диапазоне $\pm 1,0$ мм/сек при скорости от 0,01 до 4 м/с (от 0,04 до 13 фут/с) ниже 13 фут/с (4 м/с), система имеет погрешность $\pm 0,18\%$ от диапазона расхода ⁽²⁾

Rosemount 8732E с сенсором 8711:

Стандартная погрешность системы составляет $\pm 0,25\%$ при диапазоне $\pm 2,0$ мм/сек расхода при скорости от 0,01 до 2 м/с (от 0,04 до 6 фут/с)

Оptionальная высокая погрешность системы составляет $\pm 0,15\%$ при диапазоне $\pm 1,0$ мм/сек при скорости от 0,01 до 4 м/с (от 0,04 до 13 фут/с) ниже 13 фут/с (4 м/с), система имеет погрешность $\pm 0,18\%$ от диапазона расхода

Rosemount 8732E с сенсором 8721:

Стандартная погрешность системы составляет $\pm 0,5\%$ при скорости от 0,3 до 12 м/с (от 1 до 40 фут/с); между 0,01 и 3 м/с (0,04 и 1 фут/с), система имеет погрешность в $\pm 0,005\%$ от диапазона расхода

Оptionальная высокая погрешность системы составляет $\pm 0,25\%$ при скорости от 1 до 12 м/с (от 3 до 40 фут/с)

Rosemount 8732E с сенсором других производителей:

При калибровке на установках Rosemount, погрешность системы может достигать 0,5 % от диапазона.

Для откалиброванных сенсоров других производителей не имеется спецификации погрешностей

Влияние аналогового выходного сигнала

Аналоговый выходной сигнал имеет ту же погрешность, что и частотный выходной сигнал плюс дополнительный ± 4 мА

Влияние вибрации

IEC 60770-1

1) При работе с катушкой возбуждения в 37 Гц увеличивается до $\pm 0,05\%$ от диапазона

2) Для сенсоров размерами более, чем 12 дюймов (300 мм) высокая погрешность около $\pm 0,25\%$ от диапазона от 1 до 12 м/с (от 3 до 40 м/с)

Воспроизводимость

$\pm 0,1\%$ от показаний

Время отклика (Аналогового выходного сигнала)

50 миллисекунд максимум.

Стабильность

$\pm 0,1\%$ расхода более шести месяцев.

Влияние температуры окружающей среды

$\pm 0,25\%$ во всем температурном диапазоне

Электромагнитная совместимость

EN61326-1 1997 +A1/A2 (промышленная) электромагнитная совместимость (EMC) для технологической и лабораторной аппаратуры.

Физические характеристики

Материалы конструкции

Корпус

Алюминий с низким содержанием меди, NEMA 4X и IEC 60529, класс защиты IP66

Степень загрязнения 2.

Покрытие

Полиуретан

Прокладка крышки

Резина

Электрические соединения

В основании корпуса имеются два отверстия с резьбой $\frac{3}{4}$ - 14 NPT. Имеются адаптеры PG13.5 и CM20. Для всех соединений предусмотрены винтовые клеммы. Провода питания подсоединяются только к преобразователю.

Преобразователи интегрального монтажа присоединяются к сенсорам на заводе-изготовителе.

Вес преобразователя

Преобразователь весит приблизительно 3,2 кг (7 фунтов). Добавьте 0,5 кг (1 фунт) для версии с локальным интерфейсом оператора (код M4).

Технические характеристики фланцевых расходомеров Rosemount 8705 и 8707

Функциональные характеристики

Среда

Проводящие жидкости и суспензии

Размеры линий

15-900 мм ($\frac{1}{2}$ - 36 дюймов) для датчиков Rosemount 8705

80-600 мм (3-36 дюймов) для датчиков Rosemount 8707

Совместимость

Сенсоры Rosemount 8705 совместимы с преобразователями серии 8732E и 8742C. Сенсоры Rosemount 8707 с высоким уровнем сигнала совместимы только с преобразователями серии 8712H с высоким уровнем сигнала.

Точность системы не зависит от размера линии или особенностей комплектации. На табличке с наименованием каждого сенсора имеется также шестнадцатизначное калибровочное число, которое может быть введено в преобразователь через интерфейс оператора или HART-коммуникатор (для моделей 8712D и 8732E). В среде Foundation™ Fieldbus преобразователь 8742C можно сконфигурировать с помощью конфигуратора DeltaV™ fieldbus или других конфигураторов Foundation Fieldbus. Последующая калибровка не требуется.

Верхний предел диапазона

10 м/с (30 фут/с)

Пределы температуры технологической среды

Материал футеровки Teflon (PTFE)

От -29 до 177°C

Материал футеровки Tefzel (ETFE)

От -29 до 149°C

Материал футеровки PFA

От -29 до 177°C

Материал футеровки Полиуретан

От -18 до 60°C

Материал футеровки Неопрен (Hard Rubber)

От -18 до 85°C

Материал футеровки Linatex (Soft Rubber)

От -18 до 70°C

Пределы температуры окружающей среды

От -34 до 65°C

Ограничения по давлению

См. Таблицы 1 и 3.

Пределы по вакууму

Материал футеровки Teflon (PTFE)

Предельная температура при полном вакууме составляет 177°C в линиях размером до 100 мм (4 дюйма). По вопросу применения на вакууме в линиях размером 150 мм (6 дюймов) или с большими размерами проконсультируйтесь у изготовителя.

Все прочие стандартные материалы покрытия сенсоров

Полный вакуум для максимально-допустимой температуры материала покрытия для всех имеющихся размеров линий.

Защита от затопления

IP 68. Непрерывно, глубина до 10 метров (30 футов).

Рекомендуется использовать с кабельными сальниками.

Пределы электропроводности среды

Для модели 8705 технологическая жидкость должна иметь электропроводность 5 микросименс/см (5 микромо/см) или выше. Для модели 8707 жидкость должна иметь электропроводность 50 микросименс/см (50 микромо/см), если используется преобразователь модели 8712Н, 5 микросименс/см, если используются другие преобразователи, исключая влияние протяженности соединительных кабелей при удаленном монтаже преобразователей.

Таблица А-1. Соотношение пределов давления и температуры⁽¹⁾

Температура и пределы давления сенсоров для фланцев класса ASME (ANSI) B16.5 (размеры линий от ½ до 36 дюймов) ⁽¹⁾					
Материал фланца	Класс фланца	Давление			
		От -29 до 38°C (от -20 до 100°F)	93°C (200°F)	149°C (300°F)	177°C (350°F)
Углеродистая сталь	Класс 150	285 psi	260 psi	230 psi	215 psi
	Класс 300	740 psi	675 psi	655 psi	645 psi
	Класс 600 ⁽²⁾	1000 psi	800 psi	700 psi	650 psi
	Класс 600 ⁽³⁾	1480 psi	нет	нет	нет
Нержавеющая сталь 304	Класс 900	2220 psi			
	Класс 150	275 psi	235 psi	205 psi	190 psi
	Класс 300	720 psi	600 psi	530 psi	500 psi
	Класс 600 ⁽⁴⁾	1000 psi	800 psi	700 psi	650 psi
	Класс 600 ⁽⁵⁾	1440 psi	нет	нет	нет
	Класс 900	2160 psi			

(1) 30 и 36 дюймов AWWA C207 Таблица 3, Класс D, рассчитанный на давление 150 psi при температуре воздуха.

(2) Код варианта С6

(3) Код варианта С7

(4) Код варианта S6

(5) Код варианта S7

Таблица А-2. Соотношение пределов давления и температуры⁽¹⁾

Температура и пределы давления сенсоров для фланцев AS2129, уплотнительная поверхность D и E (размеры линий от 4 до 24 дюймов)					
Материал фланца	Класс фланца	Давление			
		От -200 до 50°C (от -320 до 122°F)	100°C (212°F)	150°C (302°F)	200°C (392°F)
Углеродистая сталь	D	101,6 psi	101,6 psi	101,6 psi	94,3 psi
	E	203,1 psi	203,1 psi	203,1 psi	188,6 psi

Таблица А-3. Соотношение пределов давления и температуры⁽¹⁾

Температура и пределы давления сенсоров для фланцев DIN (размеры линий от 15 до 600 мм)					
Материал фланца	Класс фланца	Давление			
		От -196 до 50°C (от -320 до 122°F)	100°C (212°F)	150°C (302°F)	175°C (347°F)
Углеродистая сталь	PN 10	10 бар	10 бар	9,7 бар	9,5 бар
	PN 16	16 бар	16 бар	15,6 бар	15,3 бар
	PN 25	25 бар	25 бар	24,4 бар	24,0 бар
	PN 40	40 бар	40 бар	39,1 бар	38,5 бар
Нержавеющая сталь 304	PN 10	9,1 бар	7,5 бар	6,8 бар	6,5 бар
	PN 16	14,7 бар	12,1 бар	11,0 бар	10,6 бар
	PN 25	23 бар	18,9 бар	17,2 бар	16,6 бар
	PN 40	36,8 бар	30,3 бар	27,5 бар	26,5 бар

(1) Необходимо также учитывать пределы температуры для покрытия. Полиуретан, Linatex и Неопрен имеют ограничения температуры 140°F, 158°F и 185°F.

Характеристики системы даются применительно к частотному выходу и с использованием технических единиц при нормальных условиях

Эксплуатационные характеристики

Погрешность

Включает в себя влияния эффектов линейности, гистерезиса, повторяемости и неточность калибровки

Rosemount 8705 с 8732E или 8742D

Погрешность системы составляет $\pm 0,25\%$ при диапазоне $\pm 1,0$ мм/сек от 0,01 до 2 м/с (от 0,04 до 6 фут/с) ниже 6 футов/сек (2 м/с), система имеет погрешность в $\pm 0,25\%$ при диапазоне $\pm 1,5$ мм/сек.

Оptionальная высокая погрешность составляет $\pm 0,15\%$ при диапазоне $\pm 1,0$ мм/сек от 0,01 до 4 м/с (от 0,04 до 13 фут/с) ниже 13 футов/сек (4 м/с), система имеет погрешность в $\pm 0,18\%$

Rosemount 8742C с сенсорами 8705/8707

Стандартная погрешность системы $\pm 0,3\%$ в диапазоне $\pm 1,0$ мм/сек от 0,01 до 12 м/с (от 0,04 до 40 футов/с)

Оptionальная высокая погрешность около $\pm 0,2\%$ в диапазоне $\pm 1,0$ мм/сек от 0,01 до 12 м/с (от 0,04 до 40 футов/с) ⁽²⁾

Rosemount 8707 с 8712H

Погрешность системы $\pm 0,5\%$ в диапазоне от 1 до 10 м/с (от 3 до 30 фут/сек) между 0,01 и 0,3 м/с (0,04 и 3,0 футами/с), система имеет погрешность $\pm 0,0015$ м/с (0,005 фут/с)

Влияние вибрации

IEC 60770-1

Влияние монтажного положения

Нет, если расходомер установлен таким образом, что сенсор остается полностью заполненным.

Физические характеристики

Материалы со смоченной поверхностью

Материалы конструкции

Сенсор

AISI, нержавеющая сталь 304

Фланцы

Углеродистая сталь, AISI нержавеющая сталь 304/304L или нержавеющая сталь 316/316L SST

Корпус

Сварная углеродистая сталь

Покрытие

Полиуретан

Материалы в контакте со средой

Футеровка

PFA, Teflon (PTFE), Tefzel (ETFE), полиуретан, неопрен, Linatex

Электроды

Нержавеющая сталь 316L, Hastelloy C-276, Тантал, 80% платина – 20% иридий, титан.

Технологические соединения

ASME B16.5 (ANSI), Класс 150, Класс 300, Класс 600 или Класс 900

От 0,5 до 30 дюймов (Класс 150)

От 0,5 до 24 дюймов (Класс 300)

От 0,5 до 10 дюймов (Класс 600, максимум 1000 psi)

От 1 до 8 дюймов (Классы 600 и 900)

AWWA C207 Таблица 3 Класс D

30 и 36 дюймов

EN1092 (DIN) PN 10, 16, 25 и 40

PN10: не предусматривается для размеров фланцев от 15 до 150 мм

PN16: не предусматривается для размеров фланцев от 15 до 80 мм

PN25: не предусматривается для размеров фланцев от 15 до 150 мм

PN40: предусматривается для всех размеров фланцев.

AS 2129 Форма D и E

От 0,5 до 36 дюймов

AISI, нержавеющая сталь 304 SST, санитарный тройной

Сертификат 3-A, монтаж с помощью соединительной муфты, подсоединяемой к фланцу ASME B16.5 (ANSI), Класс 150, от 0,5 до 3 дюймов.

Электрические соединения

В основании корпуса имеются два отверстия с резьбой $\frac{3}{4}$ -14 NPT и 8-ми винтовыми клеммами для электрического соединения.

Заземляющий электрод

Заземляющий электрод устанавливается также как измерительный электрод через покрытие на сенсорах 8705. В наличии имеются электроды из всех материалов основных электродов

Заземляющие кольца

Заземляющие кольца устанавливаются между фланцем и поверхностью трубы с обеих сторон сенсора. Одинарные заземляющие кольца можно устанавливать с любой стороны сенсора. Внутренние диаметры колец немного больше внутреннего диаметра сенсора. На кольцах предусмотрена внешняя петля для подсоединения заземляющего кабеля. Заземляющие кольца изготавливаются из нержавеющей стали 316L, Hastelloy-C, титана и тантала.

Протекторы футеровки

Протекторы футеровки устанавливаются между фланцем и поверхностью трубы на обоих концах сенсора. Передняя кромка материала покрытия защищена протектором; после установки протекторы уже невозможно удалить. Протекторы изготавливаются из нержавеющей стали 316L, Hastelloy-C и титана.

Размеры

См. Рисунки A-2, A-3, A-4, Таблицы A-4, A-6. A-7 и A-8.

Вес

См. Таблицы A-4 и A-5.

Таблица А-4. Вес расходомера (ASME (ANSI))

Номинальный размер линии ⁽¹⁾ в дюймах (мм)	Класс фланцев сенсоров		Вес сенсора Фунт (кг)
	ASME B16.5 (ANSI)	DIN	
½ (15)	150	PN 40	20 (9)
½ (15)	300		22 (10)
1 (25)	150	PN 40	20 (9)
1 (25)	300		22 (10)
1½ (40)	150	PN 40	22 (10)
1½ (40)	300		24 (11)
2 (50)	150	PN 40	26 (12)
2 (50)	300		28 (13)
3 (80)	150	PN 40	40 (18)
3 (80)	300		47 (21)
4 (100)	150	PN 16	48 (22)
4 (100)	300		65 (30)
6 (150)	150	PN 16	81 (37)
6 (150)	300		93 (42)
8 (200)	150	PN 10	110 (50)
8 (200)	300		162 (74)
10 (250)	150	PN 10	220 (98)
10 (250)	300		300 (136)
12 (300)	150	PN 10	330 (150)
12 (300)	300		435 (197)
14 (350)	150	PN 10	370 (168)
16 (400)	150	PN 10	500 (227)
18 (450)	150	PN 10	600 (272)
20 (500)	150	PN 10	680 (308)
24 (600)	150	PN 10	1000 (454)
30 (750)	150	-	1747 (792)
36 (900)	125	-	1975 (898)

(1) 30 и 36 дюймов AWWA C207, Форма 2, Класс D, рассчитанный на 150 psi при атмосферной температуре.

Таблица А-5. Вес расходомера (AS2129)

Номинальный размер линии в дюймах (мм)	AS2129	Вес сенсора, фунт (кг)
4 (100)	D	33 (15)
4 (100)	E	37 (17)
6 (150)	D	66 (30)
6 (150)	E	71 (32)
8 (200)	D	86 (39)
8 (200)	E	88 (40)
10 (250)	D	187 (85)
10 (250)	E	201 (91)
12 (300)	D	273 (124)
12 (300)	E	284 (129)
14 (350)	D	293 (133)
14 (350)	E	317 (144)
16 (400)	D	386 (175)
16 (400)	E	430 (195)
18 (450)	D	516 (234)
18 (450)	E	569 (258)
20 (500)	D	569 (258)
20 (500)	E	626 (284)
24 (600)	D	855 (388)
24 (600)	E	974 (442)

Технические характеристики бефланцевых расходомеров Rosemount 8711

Функциональные характеристики

Среда

Проводящие жидкости и суспензии

Размеры линий

От 4 до 200 мм (от 0,15 до 8 дюймов)

Совместимость

Сенсоры Rosemount 8711 совместимы с преобразователями серии 8732 и 8742С. Точность системы не зависит от размера линии или особенностей комплектации. На табличке с наименованием каждого датчика расхода имеется также шестнадцатизначное калибровочное число, которое может быть введено в преобразователь через интерфейс оператора или HART-коммуникатор (для моделей 8712Н и 8732Е). В среде Foundation Fieldbus преобразователь 8742С можно сконфигурировать с помощью конфигуратора DeltaV fieldbus или других конфигураторов Foundation Fieldbus. Последующая калибровка не требуется.

Верхний предел диапазона

10 м/с (30 фут/с)

Пределы температуры технологической среды

Материал футеровки Tefzel (ETFE)

От -29 до 149°C для линий размером от 15 до 200 мм (от 0,5 до 8 дюймов)

От -29 до 93°C для линий размером от 4 до 8 мм (от 0,15 до 0,3 дюймов)

Материал футеровки Teflon (PTFE)

От -29 до 177°C

Пределы температуры окружающей среды

От -34 до 65°C

Максимально-безопасное рабочее давление (при 38°C)

Материал футеровки Tefzel (ETFE)

От полного вакуума до 5,1 МПа (740 psi) для сенсоров размером 15-200 мм (0,5-8 дюймов)

1,96 МПа (285 psi) для сенсоров 4 и 8 мм (0,15 и 0,30 дюймов).

Материал футеровки Teflon (PTFE)

Полный вакуум для диаметров до 100 мм (4 дюймов). Относительно линий размером 6 дюймов (150 мм) или больше проконсультируйтесь в региональном представительстве компании.

Пределы электропроводности

Для модели 8711 технологическая жидкость должна иметь электропроводность не менее 5 микросименс/см (5 микромо/см), исключая влияние протяженности соединительных кабелей при удаленном монтаже преобразователей.

Эксплуатационные характеристики

(Характеристики системы даются применительно к частотному выходу и с использованием технических единиц при заданных условиях).

Погрешность

Сенсоры 8711 с преобразователями 8732E или 8742C

$\pm 0,5\%$ расхода при скорости от 1 до 10 м/с (от 3 до 30 фут/с).

$\pm 0,0045$ м/с (0,015 фут/с) от отсечки малого расхода до 1 м/с (3 фут/с).

Rosemount 8705 с 8732E или 8742D

Погрешность системы составляет $\pm 0,25\%$ при диапазоне $\pm 1,0$ мм/сек от 0,01 до 2 м/с (от 0,04 до 6 фут/с) ниже 6 футов/сек (2 м/с), система имеет погрешность в $\pm 0,25\%$ при диапазоне $\pm 1,5$ мм/сек.

Оptionальная высокая погрешность составляет $\pm 0,15\%$ при диапазоне $\pm 1,0$ мм/сек от 0,01 до 4 м/с (от 0,04 до 13 фут/с) ниже 13 футов/сек (4 м/с), система имеет погрешность в $\pm 0,18\%$

Rosemount 8742C с сенсорами 8705/8707

Стандартная погрешность системы $\pm 0,3\%$ в диапазоне $\pm 1,0$ мм/сек от 0,01 до 12 м/с (от 0,04 до 40 футов/с)

Оptionальная высокая погрешность около $\pm 0,2\%$ в диапазоне $\pm 1,0$ мм/сек от 0,01 до 12 м/с (от 0,04 до 40 футов/с)

Влияние вибрации

IEC 60770-1

Влияние монтажного положения

Нет, если расходомер установлен таким образом, что сенсор остается полностью заполненным.

Физические характеристики

Материал конструкции

Трубка

Нержавеющая сталь 303 (ASTM A-743)

Корпус катушки

Литая углеродистая сталь (ASTM A-27)

Покрытие

Полиуретан

Материалы в контакте со средой

Материал футеровки

Teflon (PTFE), Tefzel (ETFE)

Электроды

Нержавеющая сталь 316L, Hastelloy C-276, тантал

90% платины – 10% иридия, титан

Технологические соединения

Монтируется между фланцами следующих конфигураций

ASME B16.5 (ANSI): Класс 150, 300

DIN: PN 10 и 25

BS: 10 форма D, E и F

Болты, гайки и шайбы ⁽¹⁾

ASME B16.5 (ANSI)

0,15-1дюйм (от 4 до 25 мм):

нержавеющая сталь 316, ASTM A193, Сорт В8М, класс 1, резьбовые монтажные болты; ASTM A194, Сорт 8М шестигранные гайки; SAE согласно ANSI B18.2.1, тип А, плоские шайбы серии N.

1,5-8 дюймов (от 40 до 200 мм):

углеродистая сталь, ASTM A193, Сорт В7, класс 1 резьбовых крепежных болтов; ASTM A194, Сорт 2Н, шестигранные гайки; SAE согласно ANSI B18.2.1, тип А, плоские шайбы серии N; все запчасти чистые, покрытые хроматом цинка.

EN 1092 (DIN)

4 - 25 мм (0,15 - 1 дюйм):

нержавеющая сталь 316, ASTM A193, Сорт В8М, класс 1, резьбовые крепежные болты; ASTM A194, Сорт 8М, DIN 934 Н=D, метрические шестигранные гайки; нержавеющая сталь 316, А4, DIN 125 плоские шайбы.

40 - 200 мм (1,5 - 8 дюймов):

углеродистая сталь, ASTM A193, Сорт В7, резьбовые крепежные болты; ASTM A194, Сорт 2Н, DIN 934 Н=D, метрические шестигранные гайки; углеродистая сталь, DIN 125 плоские шайбы; все компоненты желтого цвета, оцинкованы.

(1) Сенсоры с проходным диаметром 4 и 8 мм (0,15 и 0,30 дюймов) устанавливаются между фланцем ½ дюйма

Электрические соединения

В основании корпуса имеются два отверстия с резьбой $\frac{3}{4}$ -14 NPT и 8-ми винтовыми клеммами для электрического соединения.

Заземляющий электрод

Заземляющий электрод устанавливается также как измерительный электрод через покрытие сенсоров. В наличии имеются электроды из всех материалов основных электродов

Заземляющие кольца

Заземляющие кольца устанавливаются между фланцем и поверхностью трубы с обеих сторон сенсора. Одинарные заземляющие кольца можно устанавливать с любой стороны сенсора. Внутренние диаметры колец немного больше внутреннего диаметра сенсора. На кольцах предусмотрена внешняя петля для подсоединения заземляющего кабеля. Заземляющие кольца изготавливаются из нержавеющей стали 316L, Hastelloy C-276, титана и тантала.

Размеры и вес

См. Рисунки А-5, А-6 и Таблицу А-9.

Технические характеристики калибратора модели Rosemount 8714D

Функциональные характеристики

Пределы температуры окружающей среды

Эксплуатация

от -34 до 60°C

Хранение

от -40 до 60°C

Пределы влажности

0-95% относительной влажности.

Эксплуатационные характеристики

Погрешность

$\pm 0,05\%$ расхода при 10 м/с (30 фут/с) и 25°C

$\pm 0,10\%$ расхода при 3 м/с (10 фут/с) и 1 м/с (3 фут/с)

Время пуска

30 минут

Влияние температуры окружающей среды

$< 0,015\%$ от величины расхода на каждые 10°F ($< 0,027\%$ на каждые 10°C)

Влияние влажности

Нет влияния при относительной влажности от 0 до 60%

$< 0,10\%$ величины при относительной влажности от 60 до 90%.

Долговременная стабильность

Сдвиг в показаниях $< 0,10\%$ от величины расхода за 1 год.

Физические характеристики

Электрические соединения

Электрические соединения совместимы с клеммными блоками преобразователя модели 8712D, 8732 или 8742. Электрические соединения не совместимы с клеммным блоком модели 8712H.

Монтаж

Допускается любое положение

Материал конструкции

Корпус

Прессованный алюминий

Крышки

Штампованный шелкотрафаретный алюминий

Покрытие

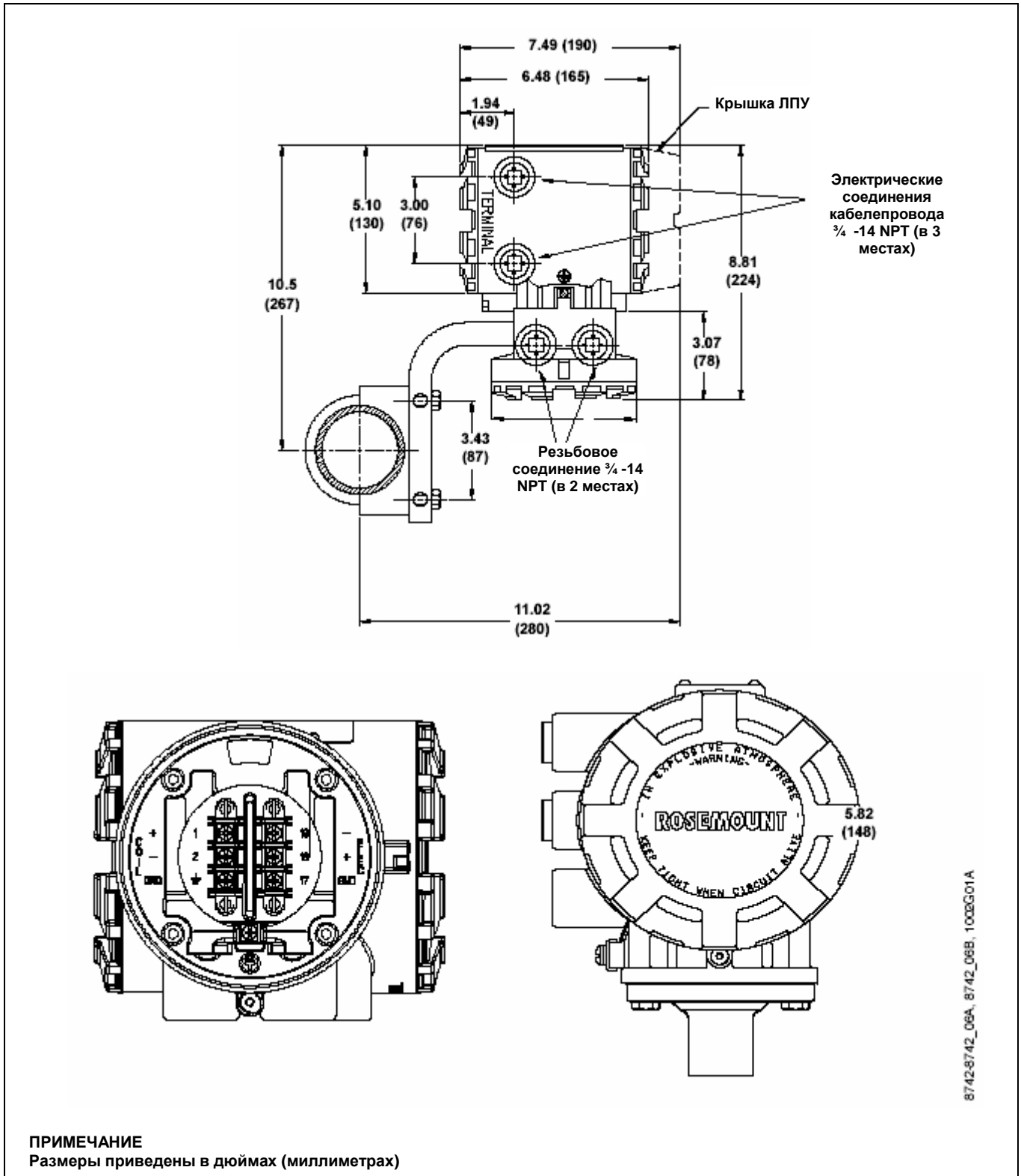
Полиуретан

Вес

Приблизительно 2 кг (3 фунта).

Чертежи

Рисунок А-1. Преобразователь модели 8732E



ПРИМЕЧАНИЕ
Размеры приведены в дюймах (миллиметрах)

8742-8742_06A, 8742_06B, 1008G01A

Рисунок А-2. Сенсоры модели 8705 и 8707. Размеры от 0,5 до 4 дюймов (от 15 до 100 мм)

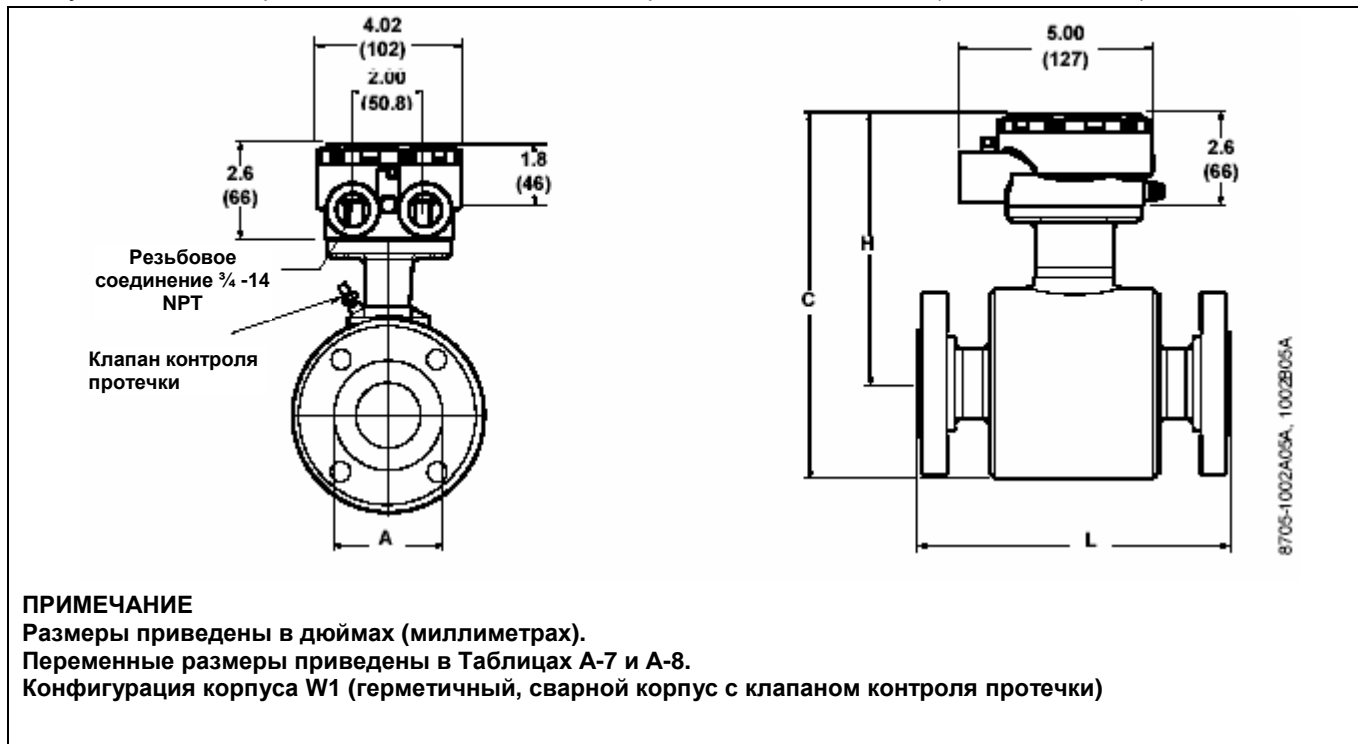


Рисунок А-3. Сенсоры модели 8705 и 8707. Размеры от 6 до 36 дюймов (от 150 до 900 мм)

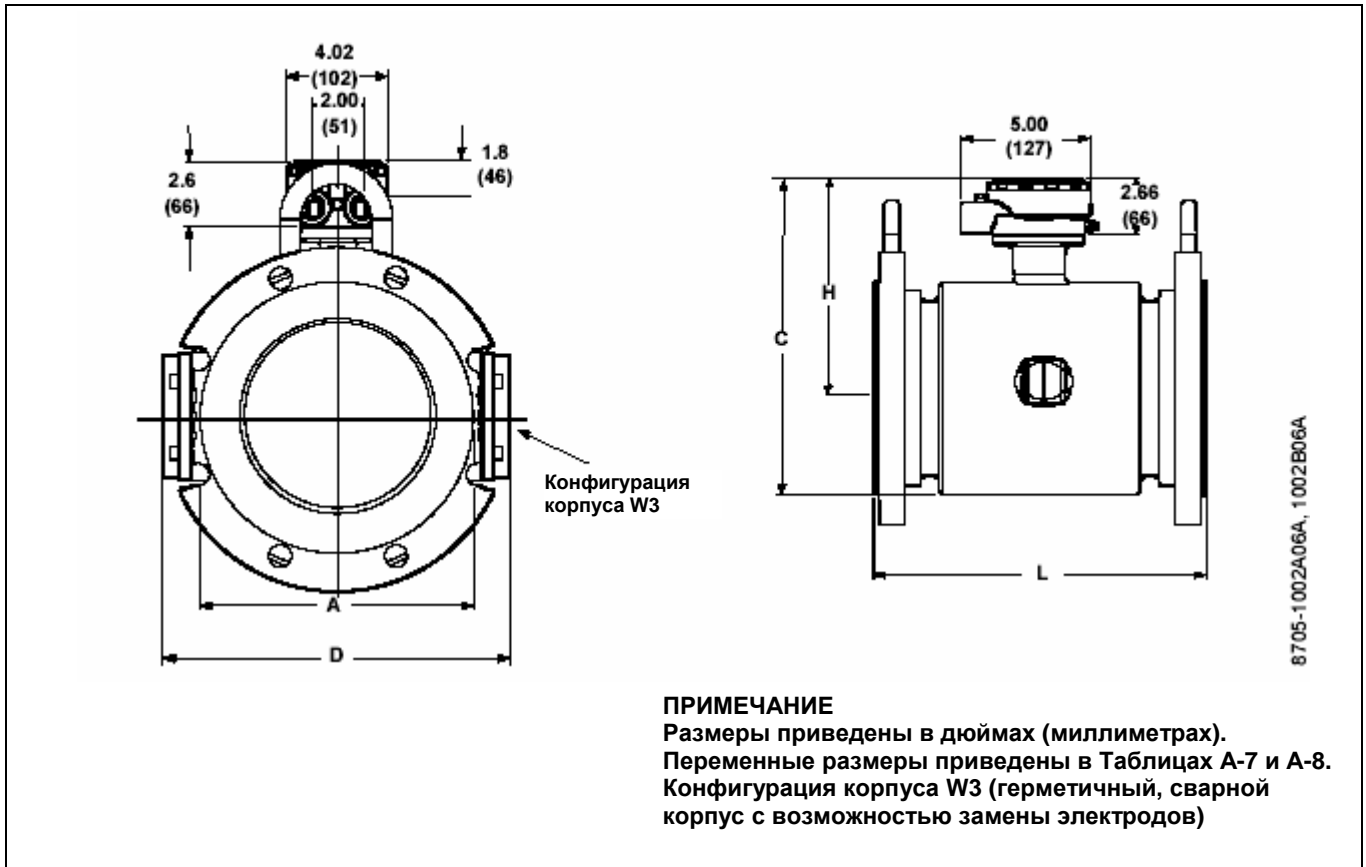


Рисунок А-3. Сенсоры модели 8705. Размеры от ½ до 3 дюймов (от 15 до 86 мм)

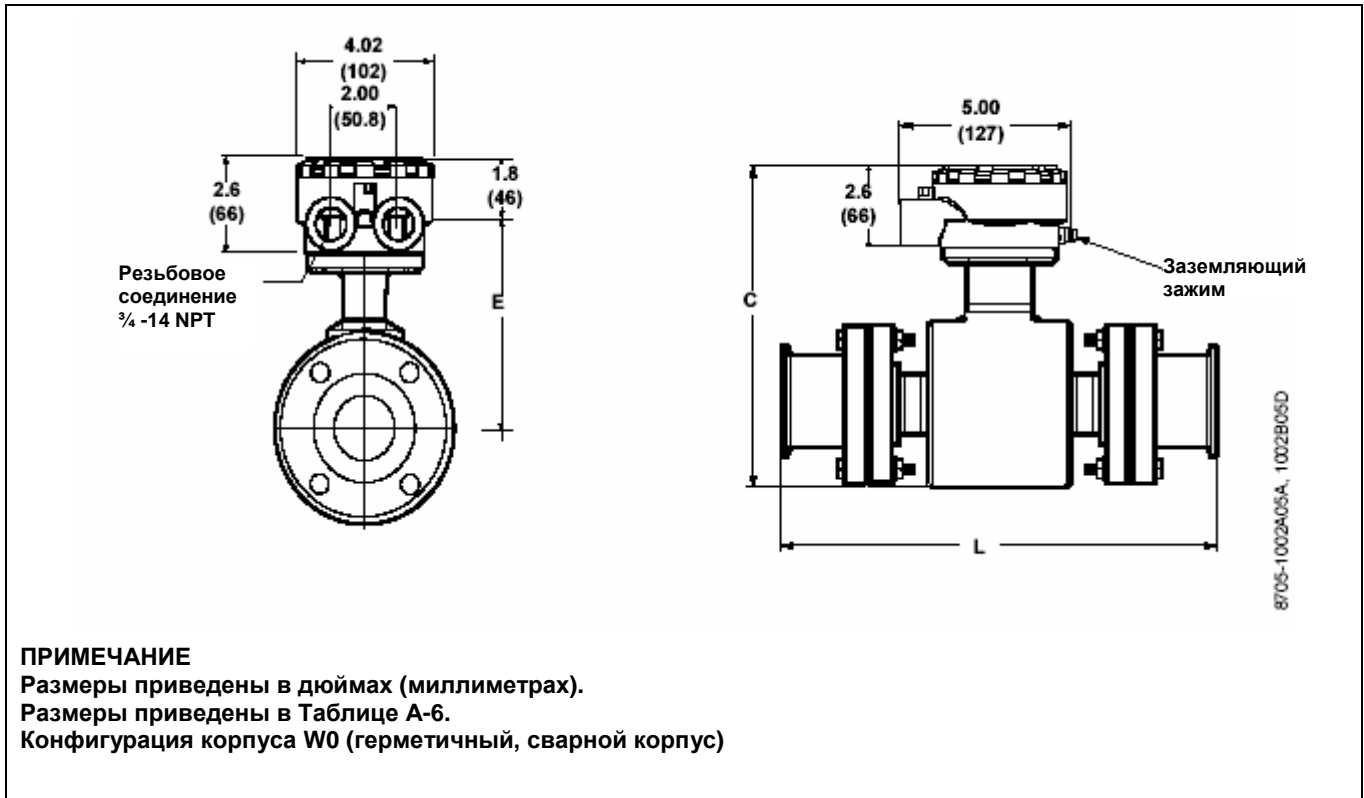


Таблица А-6. Размеры санитарных типов сенсоров 8705 в дюймах (миллиметрах)

Размер линии и класс фланца	Ном. диам. Tri-Clamp	Фланец, рад. "В"	Высота корпуса "С", макс	Общая длина расходомера "L"
0,5 – 150 ф	1,00 (25)	1,75 (44)	8,38 (213)	13,78 (350)
1 – 150 ф.	1,50 (40)	2,13 (54)	8,38 (213)	13,78 (350)
1,5 - 150 ф.	2,00 (50)	2,50 (64)	9,50 (242)	13,78 (350)
2 – 150 ф.	3,00 (80)	3,00 (76)	9,50 (242)	13,78 (350)
3 – 150 ф.	4,00 (100)	3,75 (95)	12,50 (318)	13,78 (350)

Размеры расходомера с фланцами ASME B16.5 (ANSI) и переходниками Tri-Clamp

Таблица А-7. Размеры сенсоров Rosemount 8705 и 8707 в дюймах (мм). (Размеры приведены для фланцев ASME B16.5 (ANSI)). См. габаритные чертежи, Рисунки 2. 3 и 4.

Размер линии ⁽¹⁾ и хар-ка фланца	Высота корпуса "Н"	Диаметр футеровки "А"	Общая длина сенсора "L" ⁽²⁾	Диаметр фланца "D"	Толщина футеровки	Внутренний диаметр
0,5-150	6,75 (171)	1,38 (35)	7,88 (200)	3,50 (89)	0,09 (2,3)	0,49 (12,5)
0,5-300	6,75 (171)	1,38 (35)	7,88 (200)	3,75 (95)	0,09 (2,3)	0,49 (12,5)
0,5-600	6,75 (171)	1,38 (35)	8,67 (220)	3,75 (95)	0,09 (2,3)	0,49 (12,5)
1-150	6,75 (171)	2,00 (51)	7,88 (200)	4,25 (108)	0,09 (2,3)	0,91 (23)
1-300	6,75 (171)	2,00 (51)	7,88 (200)	4,88 (124)	0,09 (2,3)	0,91 (23)
1-600	6,75 (171)	1,62 (41)	8,67 (220)	4,88 (124)	0,09 (2,3)	0,91 (23)
1-900	6,75 (171)	1,62 (41)	9,66 (245)	5,88 (149)	0,13 (3,3)	0,80 (20)
1,5-150	7,10 (180)	2,88 (73)	7,88 (200)	5,00 (127)	0,12 (3,1)	1,44 (37)
1,5-300	7,10 (180)	2,88 (73)	7,88 (200)	6,12 (155)	0,12 (3,1)	1,44 (37)
1,5-600	7,10 (180)	2,88 (73)	8,63 (219)	6,12 (155)	0,13 (3,3)	1,36 (35)
1,5-900	7,10 (180)	2,50 (64)	9,52 (242)	7,00 (178)	0,13 (3,3)	1,25 (32)
2-150	7,10 (180)	3,62 (92)	7,88 (200)	6,00 (152)	0,12 (3,1)	1,91 (49)
2-300	7,10 (180)	3,62 (92)	7,88 (200)	6,50 (165)	0,12 (3,1)	1,91 (49)
2-600	7,10 (180)	3,62 (92)	8,78 (223)	6,50 (165)	0,13 (3,3)	1,82 (46)
2-900	7,10 (180)	3,25 (83)	10,26 (261)	8,50 (216)	0,13 (3,3)	1,69 (43)
3-150	8,10 (206)	5,00 (127)	7,88 (200)	7,50 (191)	0,15 (3,8)	2,96 (75)
3-300	8,10 (206)	5,00 (127)	8,63 (219)	8,25 (210)	0,15 (3,8)	2,96 (75)
3-600	8,10 (206)	5,00 (127)	12,4 (315)	8,25 (210)	0,13 (3,3)	2,76 (70)
3-900	8,10 (206)	4,63 (118)	12,8 (326)	9,50 (241)	0,13 (3,3)	2,37 (60)
4-150	8,45 (215)	6,19 (157)	9,84 (250)	9,00 (229)	0,15 (3,8)	3,96 (101)
4-300	8,45 (215)	6,19 (157)	10,88 (276)	10,00 (254)	0,15 (3,8)	3,96 (101)
4-600	8,45 (215)	6,19 (157)	12,83 (326)	10,75 (273)	0,13 (3,3)	3,72 (95)
4-900	8,45 (215)	5,81 (148)	13,89 (353)	11,50 (292)	0,13 (3,3)	3,37 (86)
6-150	9,45 (240)	8,50 (216)	11,81 (300)	11,00 (279)	0,19 (4,8)	5,98 (152)
6-300	9,45 (240)	8,50 (216)	13,06 (332)	12,50 (318)	0,19 (4,8)	5,69 (144)
6-600	9,45 (240)	8,50 (216)	14,23 (361)	14,00 (356)	0,19 (4,8)	5,69 (144)
6-900	9,45 (240)	8,00 (203)	15,51 (394)	15,00 (381)	0,16 (4,1)	4,86 (123)
8-150	10,42 (265)	10,62 (270)	13,78 (350)	13,50 (343)	0,19 (4,8)	7,94 (202)
8-300	10,42 (265)	10,62 (270)	15,60 (396)	15,00 (381)	0,17 (4,3)	7,64 (194)
8-600	10,42 (265)	10,62 (270)	16,72 (428)	16,50 (419)	0,17 (4,3)	7,64 (194)
8-900	10,42 (265)	10,00 (254)	18,47 (469)	18,50 (470)	0,17 (4,3)	6,65 (169)
10-150	11,78 (299)	12,75 (324)	15,00 (381)	16,00 (406)	0,26 (6,5)	9,87 (251)
10-300	11,78 (299)	12,75 (324)	17,13 (435)	17,50 (444)	0,26 (6,5)	9,48 (241)
10-600	11,78 (299)	12,75 (324)	19,54 (496)	20,00 (508)	0,26 (6,5)	9,21 (234)
12-150	12,86 (327)	15,00 (381)	18,00 (457)	19,00 (483)	0,26 (6,7)	11,87 (301)
12-300	12,86 (327)	15,00 (381)	20,14 (512)	20,50 (521)	0,26 (6,7)	11,48 (292)
14-150	13,92 (354)	16,25 (413)	21,00 (533)	21,00 (533)	0,19 (4,8)	13,16 (334)
14-300	13,92 (354)	16,25 (413)	23,25 (591)	23,00 (584)	0,19 (4,8)	12,79 (325)
16-150	14,93 (379)	18,50 (470)	24,00 (610)	23,50 (597)	0,19 (4,8)	15,12 (384)
16-300	14,93 (379)	18,50 (470)	26,25 (667)	25,50 (648)	0,19 (4,8)	14,75 (375)
18-150	16,19 (411)	21,00 (533)	27,00 (686)	25,00 (635)	0,19 (4,8)	17,09 (434)
18-300	16,19 (411)	21,00 (533)	30,12 (765)	28,00 (711)	0,19 (4,8)	16,35 (415)
20-150	17,20 (437)	23,00 (584)	30,00 (762)	27,50 (698)	0,19 (4,8)	18,96 (482)
20-300	17,20 (437)	23,00 (584)	33,25 (845)	30,50 (774)	0,19 (4,8)	18,21 (463)
24-150	19,48 (495)	27,25 (692)	36,00 (914)	32,00 (813)	0,19 (4,8)	22,94 (583)
24-300	19,48 (495)	27,25 (692)	39,64 (1007)	36,00 (914)	0,19 (4,8)	22,06 (560)
30	22,23 (565)	33,80 (859)	37,25 (946)	38,75 (984)	0,19 (4,8)	28,75 (730)
36	26,10 (663)	40,27 (1023)	40,88 (1038)	46,00 (1168)	0,19 (4,8)	35,00 (889)

(1) AWWA C207 30 и 36 дюймов, Форма 2, класс D рассчитаны на давление 150 psi при 150°F.

(2) Если указаны 2 кольца заземления, добавьте 0,25 дюймов (6,35 мм) для сенсоров размером от 0,50 до 14 дюймов (от 15 до 350 мм), и 0,50 дюймов (12,7 мм) для сенсоров размером 16 дюймов (400 мм) и выше. Если указаны протекторы футеровки, добавьте 0,25 дюймов (6,35 мм) для сенсоров размером от ½ до 12 дюймов (от 15 до 300 мм), и 0,50 дюймов (12,7 мм) для сенсоров размером от 14 до 36 дюймов (от 350 до 900 мм).

Таблица А-8. Размеры сенсора Rosemount 8705 с фланцами DIN. Размеры даны в мм (дюймах)

Размер линии ⁽¹⁾ и хар-ка фланца	Высота корпуса "Н"	Диаметр футеровки "А"	Общая длина расходомерной трубки "L" ⁽²⁾	Диаметр фланца "D"	Толщина футеровки	Внутренний диаметр
15 мм PN 10–40	171 (6,75)	45 (1,77)	200 (7,88)	95 (3,74)	2,3 (0,09)	12,5 (,49)
25 мм PN 10–40	171 (6,75)	68 (2,68)	200 (7,88)	115 (4,53)	2,3 (0,09)	23,1 (,91)
40 мм PN 10–40	180 (7,10)	88 (3,46)	200 (7,87)	150 (5,91)	3,1 (0,12)	37 (1,44)
50 мм PN 10–40	180 (7,10)	102 (4,02)	200 (7,87)	165 (6,50)	3,1 (0,12)	49 (1,91)
80 мм PN 10–40	206 (8,10)	138 (5,43)	200 (7,87)	200 (7,87)	3,8 (0,15)	75,2 (2,96)
100 мм PN 10–16	215 (8,45)	162 (6,38)	250 (9,84)	220 (8,66)	3,8 (0,15)	100,6 (3,96)
100 мм PN 25–40	215 (8,45)	162 (6,38)	250 (9,84)	235 (9,25)	3,8 (0,15)	100,6 (3,96)
150 мм PN 10	240 (9,45)	212 (8,35)	300 (11,81)	285 (11,22)	4,7 (0,19)	152 (5,98)
150 мм PN 16	240 (9,45)	215 (8,46)	300 (11,81)	220 (8,66)	4,7 (0,19)	152 (5,98)
150 мм PN 25	240 (9,45)	218 (8,58)	300 (11,81)	300 (11,81)	4,7 (0,19)	152 (5,98)
150 мм PN 40	240 (9,45)	218 (8,58)	332 (13,07)	300 (11,81)	4,7 (0,19)	144 (5,67)
200 мм PN 10	265 (10,42)	268 (10,55)	350 (13,78)	240 (13,39)	4,9 (0,19)	202 (7,94)
200 мм PN 16	265 (10,42)	268 (10,55)	350 (13,78)	340 (13,39)	4,9 (0,19)	202 (7,94)
200 мм PN 25	265 (10,42)	278 (10,94)	350 (13,78)	360 (14,17)	4,9 (0,19)	202 (7,94)
200 мм PN 40	265 (10,42)	285 (11,22)	396 (15,60)	375 (14,76)	4,3 (0,17)	194 (7,64)
250 мм PN 10	299 (11,78)	320 (12,60)	381 (15,00)	395 (15,55)	6,6 (0,26)	251 (9,88)
250 мм PN 16	299 (11,78)	320 (12,60)	381 (15,00)	405 (15,94)	6,6 (0,26)	251 (9,88)
250 мм PN 25	299 (11,78)	335 (13,19)	381 (15,00)	425 (16,73)	6,6 (0,26)	251 (9,88)
250 мм PN 40	299 (11,78)	345 (13,58)	435 (17,13)	450 (17,72)	6,6 (0,26)	240 (9,45)
300 мм PN 10	327 (12,86)	370 (14,57)	457 (18,00)	445 (17,52)	6,6 (0,26)	302 (11,87)
300 мм PN 16	327 (12,86)	378 (14,88)	457 (18,00)	460 (18,11)	6,6 (0,26)	302 (11,87)
300 мм PN 25	327 (12,86)	395 (15,55)	457 (18,00)	485 (19,09)	6,6 (0,26)	302 (11,87)
300 мм PN 40	327 (12,86)	410 (16,14)	512 (20,14)	515 (20,28)	6,6 (0,26)	292 (11,48)
350 мм PN 10	354 (13,92)	430 (16,93)	534 (21,03)	505 (19,88)	7,4 (0,19)	334 (13,16)
350 мм PN 16	354 (13,92)	438 (17,24)	534 (21,03)	520 (20,47)	7,4 (0,19)	334 (13,16)
350 мм PN 25	354 (13,92)	450 (17,72)	534 (21,03)	555 (21,85)	7,4 (0,19)	334 (13,16)
350 мм PN 40	354 (13,92)	465 (18,31)	591 (23,25)	580 (22,83)	7,4 (0,19)	325 (12,79)
400 мм PN 10	379 (14,93)	482 (18,98)	610 (24,00)	565 (22,24)	7,4 (0,19)	384 (15,12)
400 мм PN 16	379 (14,93)	490 (19,29)	610 (24,00)	580 (22,83)	7,4 (0,19)	384 (15,12)
400 мм PN 25	379 (14,93)	505 (19,88)	610 (24,00)	620 (24,41)	7,4 (0,19)	384 (15,12)
400 мм PN 40	379 (14,93)	535 (21,06)	667 (26,25)	660 (25,98)	7,4 (0,19)	375 (14,75)
500 мм PN 10	437 (17,20)	585 (23,03)	762 (30,00)	670 (26,38)	7,4 (0,19)	482 (18,96)
500 мм PN 16	437 (17,20)	610 (24,02)	762 (30,00)	715 (28,15)	7,4 (0,19)	482 (18,96)
500 мм PN 25	437 (17,20)	615 (24,21)	762 (30,00)	730 (28,74)	7,4 (0,19)	482 (18,96)
500 мм PN 40	437 (17,20)	615 (24,21)	845 (33,25)	755 (29,72)	7,4 (0,19)	463 (18,21)
600 мм PN 10	495 (19,48)	685 (26,97)	914 (36,00)	780 (30,71)	7,4 (0,19)	583 (22,94)
600 мм PN 16	495 (19,48)	725 (28,54)	914 (36,00)	840 (33,07)	7,4 (0,19)	583 (22,94)
600 мм PN 25	495 (19,48)	720 (28,35)	914 (36,00)	845 (33,27)	7,4 (0,19)	581 (22,87)

Размеры с учетом фланцев DIN

- (1) Проконсультируйтесь на заводе по вопросу применения сенсоров большего размера.
- (2) Если применяются 2 кольца заземления, добавьте 6,35 мм (0,25 дюйма) для сенсоров размером от 15 мм до 350 мм (от ½ до 14 дюймов) или 12,7 мм (0,50 дюйма) для сенсоров размером 400 мм (16 дюймов) или больше. Если применяются протекторы футеровки, добавьте 6,35 мм (0,25 дюйма) для сенсоров размером от 15 до 300 мм (от ½ до 12 дюймов), 12,7 мм (0,50 дюйма) для сенсоров размером от 350 до 900 мм (от 14 до 36 дюймов).

Рисунок А-5. Сенсоры модели 8711. (Размеры линии от 0,15 до 1 дюйма)

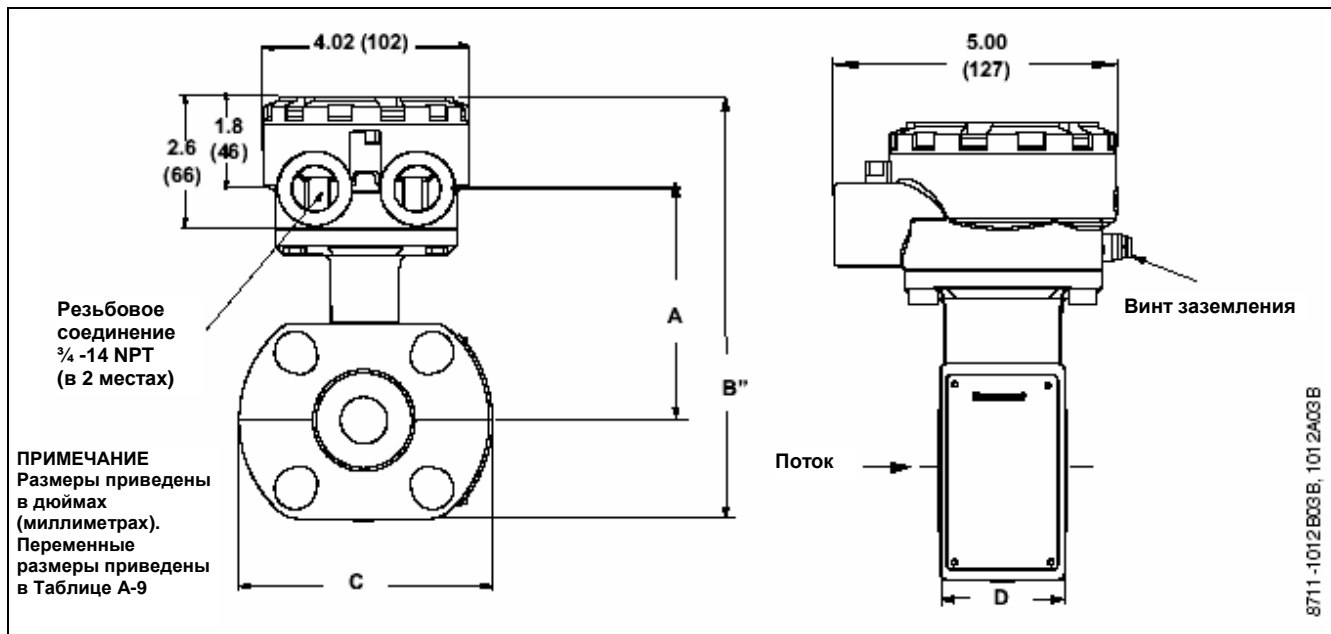
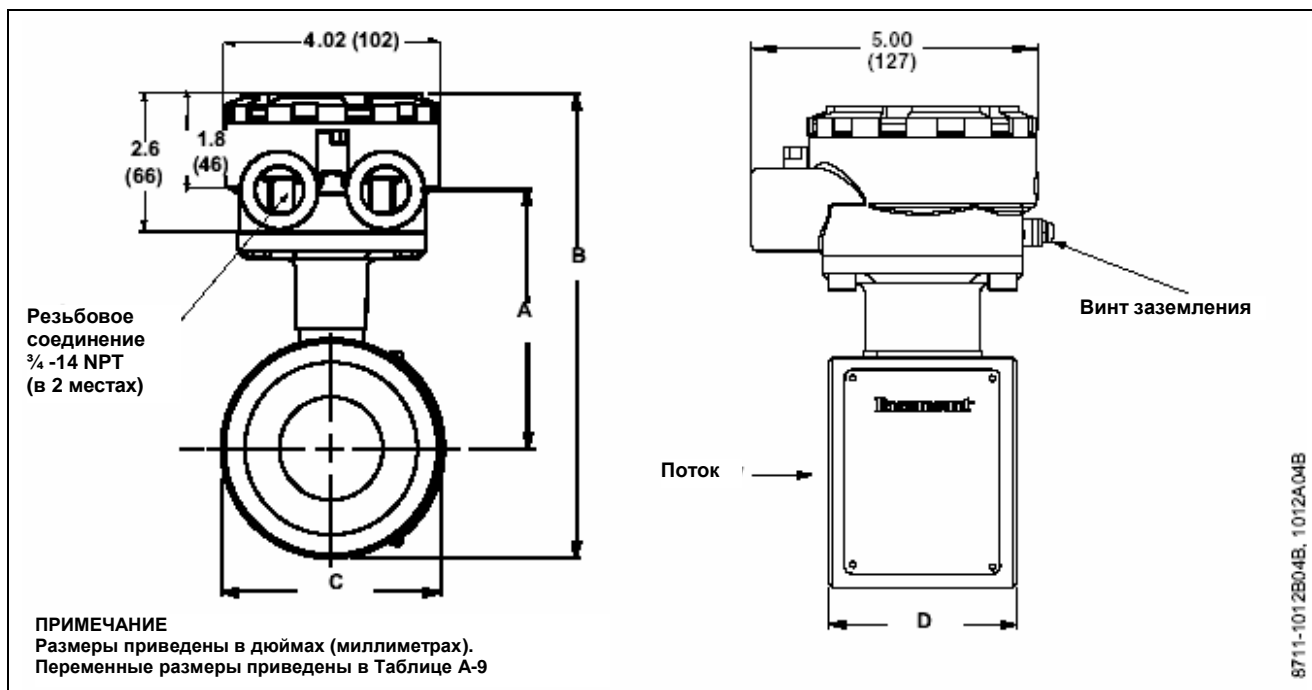


Рисунок А-6. Сенсоры модели 8711. (Размеры линии от 1,5 до 8 дюймов)



Модель 8732E

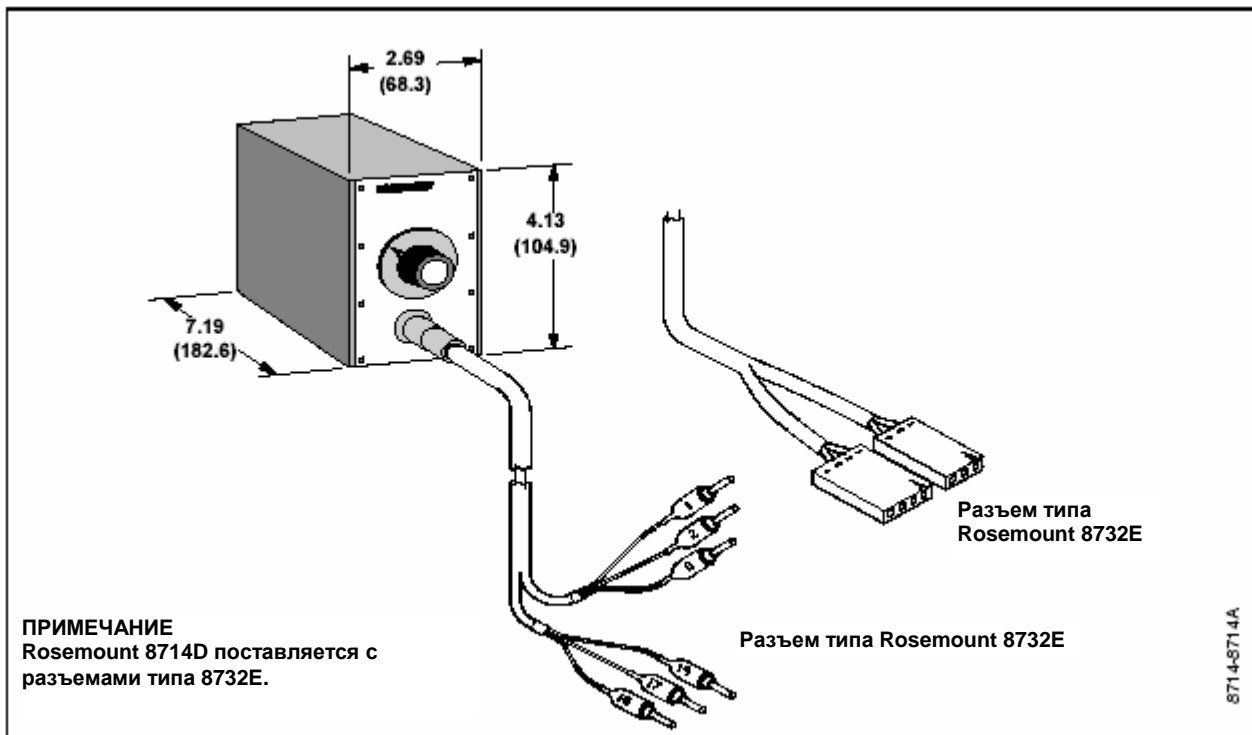
Руководство по применению
00809-0100-4725, Версия СА
Март 2007

Таблица А-9. Размеры и вес сенсора Rosemount 8711

Ном. размер линии в дюймах (мм)	Размеры корпуса сенсора						Длина сенсора "D"	Внутренний диаметр	Вес в фунтах (кг)
	"А" максимум		"В"		"С"				
0,15 ⁽¹⁾ 0,30 ⁽¹⁾	(4) (8)	4,00 (102) 4,00 (102)	5,44 (138) 5,44 (138)	3,56 (90) 3,56 (90)	2,17 (55) 2,17 (55)	.150 (4) .300 (7)	4 (2) 4 (2)		
0,5 1 1,5	(15) (25) (40)	4,00 (102) 4,31 (109) 4,42 (112)	5,44 (138) 6,06 (154) 7,41 (188)	3,56 (90) 4,50 (114) 3,28 (83)	2,17 (55) 2,17 (55) 2,73 (69)	.593 (15) .970 (24) 1,50 (38)	4 (2) 5 (2) 5 (2)		
2 3 4	(50) (80) (100)	4,64 (118) 5,26 (134) 5,87 (149)	7,94 (202) 9,19 (233) 10,41 (264)	3,91 (99) 5,16 (131) 6,38 (162)	3,26 (83) 4,68 (119) 5,88 (149)	1,92 (50) 2,79 (76) 3,70 (99)	7 (3) 13 (6) 22 (10)		
6 8	(150) (200)	6,97 (177) 8,00 (200)	12,60 (320) 14,66 (372)	8,56 (217) 10,63 (270)	6,87 (174) 8,86 (225)	5,825 (148) 7,875 (200)	35 (16) 60 (27)		

(1) Сенсоры размером от 4 до 8 мм (0,15 до 0,30 дюймов) устанавливаются между фланцами ½ дюйма (13 мм).

Рисунок А-7. Стандартный калибратор 8714D



Информация для оформления заказа преобразователя 8732E

Модель	Описание	Наличие
8732E	Электромагнитный преобразователь расхода	•
Код	Тип монтажа	
T	Интегральный монтаж	•
R	Удаленный монтаж (монтаж на 2-дюймовой трубе)	•
Код	Выходные сигналы	
A	4-20 мА цифровой электронный (HART протокол)	•
B	4-20 мА цифровой электронный (HART протокол) с искробезопасным исполнением	•
Код	Входы разъемов	
	2 разъема	•
1	½ - 14 NPT, 2 входа разъема	•
2	CM20, 2 входа разъема	•
3	PG 13,5, входы разъемов	•
	3 разъема	
4	½-14 NPT, 3 входа разъемов	•
5	CM20, 3 входа разъемов	•
6	PG 13,5, 3 входа разъемов	•
Код	Сертификации	
N0	FM, Class 1, Division 2 для применения с невоспламеняемыми технологическими жидкостями; Ассоциация канадских стандартов CSA Class 1, Division 2 Маркировка CE	•
N5	FM, Class 1, Division 2, для применения с воспламеняемыми технологическими жидкостями	•
E1	EEx de IIB + H2 T6, водородная группа	•
E5	FM Class 1, Division 1, взрывозащита ⁽¹⁾	•
ED	ATEX EEx de IIB T6, взрывозащита	•
Код	Опции	
C1	Конфигурация по протоколу заказчика (при заказе требуется заполнить лист конфигурационных данных).	•
C4	Уровни аналогового выходного сигнала, совместимого с рекомендациями NAMUR NE43, 18 января 1994, и аварийный сигнал высоким уровнем ⁽²⁾	•
CN	Уровни аналогового выходного сигнала, совместимого с рекомендациями NAMUR NE43, 18 января 1994, и аварийный сигнал высоким уровнем ⁽²⁾	•
D1	Калибровка высокой точности (0,25% расхода от 0,9 до 10 м/с (от 3 до 30 фут/с) ⁽³⁾	•
DT	Маркировка для применения в тяжелых условиях	•
J1	Переходник кабелепровода CM20	•
J2	Переходник кабелепровода PG 13.5	•
L1	Цепь защиты от переходных процессов	•
M4	Локальный пульт управления (интерфейс оператора)	•
T1	Сумматор с энергонезависимой памятью	•
Код	Руководство быстрого монтажа на разных языках (по умолчанию английский)	
YA	Руководство на датском языке	•
YD	Руководство на голландском языке	•
YF	Руководство на французском языке	•
YG	Руководство на немецком языке	•
YH	Руководство на финском языке	•
YI	Руководство на итальянском языке	•
YN	Руководство на норвежском языке	•
YP	Руководство на португальском языке	•
YS	Руководство на испанском языке	•
YR	Руководство на русском языке	•
YW	Руководство на шведском языке	•
Типовой номер модели: 8732E T 12 N0 M4		

1) Применяется только с расходомером 8711 интегрального монтажа

2) Варианты, совместимые с NAMUR и блокировки сигнала тревоги устанавливаются при заводской сборке и не могут быть изменены в полевых условиях.

3) Код варианта следует выбрать как для преобразователя, так и для сенсора.

Информация для оформления заказа сенсора 8705

Модель	Описание						Наличие
8705	Электромагнитный расходомер						•
Код	Материал футеровки						
A	PFA						•
T	Teflon (PTFE)						•
F	Tefzel (ETFE)						•
P	Polyurethane (Полиуретан)						•
N	Neoprene						•
L	Натуральная резина Linatex						•
Другие материалы предусматриваются по запросу. Проконсультируйтесь у изготовителя; см. размеры линий ниже							
Код	Материал электрода						
S	Нержавеющая сталь 316L						•
H	Hastelloy C-276						•
T	Tantalum (тантал)						•
P	Платина – иридий						•
N	Титан						•
		Материал футеровки (см. выше)					
Код	Размер линии	Код А	Код Т	Код F	Код Р	Код N и L	
005	15 мм (½ дюйма)	Нет	•	•	Нет	Нет	
010	25 мм (1 дюйм)	•	•	•	•	•	
015	40 мм (1 ½ дюйма)	•	•	•	•	•	
020	50 мм (2 дюйма)	•	•	•	•	•	
030	80 мм (3 дюйма)	•	•	•	•	•	
040	100 мм (4 дюйма)	•	•	•	•	•	
060	150 мм (6 дюймов)	•	•	•	•	•	
080	200 мм (8 дюймов)	•	•	•	•	•	
100	250 мм (10 дюймов)	•	•	•	•	•	
120	300 мм (12 дюймов)	•	•	•	•	•	
140	350 мм (14 дюймов)	Нет	•	•	•	•	
160	400 мм (16 дюймов)	Нет	•	•	•	•	
180	450 мм (18 дюймов)	Нет	•	Нет	•	•	
200	500 мм (20 дюймов)	Нет	•	Нет	•	•	
240	600 мм (24 дюйма)	Нет	•	Нет	•	•	
300	750 мм (30 дюймов)	Нет	•	Нет	•	•	
360	900 мм (36 дюймов)	Нет	•	Нет	•	•	

Продолжение на следующей странице

Код	Материал фланца, тип и характеристики	Наличие
C1	Углеродистая сталь, ASME B16.5 (ANSI) Класс 150 (от 30 до 36 дюймов AWWA, Табл. 3, Класс D, плоские фланцы)	•
C2	Углеродистая сталь, MSS SP44 Класс 150 (только 750 мм (30 дюймов))	•
C3	Углеродистая сталь, ASME B16.5 (ANSI) Класс 300	•
C6	Углеродистая сталь, ASME B16.5 (ANSI) Класс 600 ⁽¹⁾ (Максимальное давление: 1000 psig; применяется в линиях от 15 до 250 мм (от 0,5 до 10 дюймов))	•
C7	Углеродистая сталь, ASME M16,5 (ANSI) Класс 600 ⁽²⁾ (только с кодами материалов футеровки P, N и L; для линий размером от 25 до 200 мм (от 1 до 8 дюймов))	•
C9	Углеродистая сталь, ASME B16.5 (ANSI) Класс 900 ^{(2) (3)} (только с кодами материалов футеровки P, N и L; для линий размером от 25 до 200 мм (от 1 до 8 дюймов))	•
S1	Нержавеющая сталь 304, ASME B16.5 (ANSI) Класс 150 (от 30 до 36 дюймов AWWA C207 Таблица 3 Класс D, плоские фланцы)	•
S2	Нержавеющая сталь 304, MSS SP44 Класс 150 (только для линий от 750 до 900 мм (от 30 до 36 дюймов))	•
S3	Нержавеющая сталь 304, ASME B16.5 (ANSI) Класс 300	•
S6	Нержавеющая сталь 304, ASME B16.5 (ANSI) Класс 600 ⁽¹⁾ (Максимальное давление: 1000 psig; применяется в линиях от 15 до 250 мм (от 0,5 до 10 дюймов))	•
S7	Нержавеющая сталь 304, ASME B16.5 (ANSI) Класс 600 ⁽²⁾ (только с кодами материалов футеровки P, N и L; для линий размером от 25 до 200 мм (от 1 до 8 дюймов))	•
S9	Нержавеющая сталь 304, ASME B16.5 (ANSI) Класс 900 ^{(2) (3)} (только с кодами материалов футеровки P, N и L; для линий размером от 25 до 200 мм (от 1 до 8 дюймов))	•
P1	Нержавеющая сталь 316, ASME B16.5 (ANSI) Класс 150 (от ½ до 24 дюймов AWWA C207, Табл. 2, Класс D, плоские фланцы)	•
P3	Нержавеющая сталь 316, ASME B16.5 (ANSI) Класс 300, труба и фланец	•
CD	Углеродистая сталь, PIN PN 10 (не применяется для фланцев размером от 15 до 150 мм)	•
CE	Углеродистая сталь, PIN PN 16 (не применяется для фланцев размером от 15 до 80 мм)	•
CF	Углеродистая сталь, PIN PN 25 (не применяется для фланцев размером от 15 до 150 мм)	•
CH	Углеродистая сталь, PIN PN 40 (не применяется для фланцев размером от 750 до 900 мм)	•
CK	Углеродистая сталь, AS2129 Таблица D (применяется для фланцев размером от 15 до 900 мм) ⁽⁴⁾	•
CL	Углеродистая сталь, AS2129 Таблица E (применяется для фланцев размером от 15 до 900 мм) ⁽⁴⁾	•
SD	Нержавеющая сталь, DIN PN 10 (не применяется для фланцев размером от 15 до 150 мм)	•
SE	Нержавеющая сталь, DIN PN 16 (не применяется для фланцев размером от 15 до 80 мм)	•
SF	Нержавеющая сталь, DIN PN 25 (не применяется для фланцев размером от 15 до 150 мм)	•
SH	Нержавеющая сталь, DIN PN 40 (не применяется для фланцев размером от 750 до 900 мм)	•
Другие материалы, типы и классы фланцев – по запросу. Проконсультируйтесь у изготовителя.		
Код	Конфигурация корпуса	
W0	Герметичный сварной корпус	•
W1	Герметичный сварной корпус с клапаном контроля протечек	•
W3	Герметичный сварной корпус с отдельными отсеками электродов и клапаном контроля протечек	•
Код	Сертификации	
N0	FM, Class 1, Division 2 для применения с невоспламеняемыми технологическими жидкостями; Ассоциация канадских стандартов CSA Class 1, Division 2 Маркировка CE	•
N5	FM, Class 1, Division 2, для применения с воспламеняемыми технологическими жидкостями	•
E1 ⁽⁵⁾	ATEX EEx e ia IIC T3...T6, повышенная безопасность (с искробезопасными электродами)	•
KD	ATEX EEx e ia IIC T3...T6, повышенная безопасность (с искробезопасными электродами)	•
N1	ATEX EEx nA [L] IIC, Тип n	•

Продолжение на следующей странице

Код	Варианты	Наличие
Дополнительные заземляющие кольца⁽⁶⁾		
G1	Два заземляющих кольца – нержавеющая сталь 316L	•
G2	Два заземляющих кольца – <i>Hastelloy C-276</i> (для линий размером от 15 до 300 мм (от 0,5 до 12 дюймов))	•
G3	Два заземляющих кольца из титана (для линий размером от 15 до 300 мм (от 0,5 до 12 дюймов))	•
G4	Два заземляющих кольца из тантала (для линий размером от 15 до 200 мм (от 0,5 до 8 дюймов))	•
G5	Одно заземляющее кольцо – нержавеющая сталь 316L	•
G6	Одно заземляющее кольцо – <i>Hastelloy C-276</i> (для линий размером от 15 до 300 мм (от 0,5 до 12 дюймов))	•
G7	Одно заземляющее кольцо из титана (для линий размером от 15 до 300 мм (от 0,5 до 12 дюймов))	•
G8	Одно заземляющее кольцо из тантала (для линий размером от 15 до 200 мм (от 0,5 до 8 дюймов))	•
Дополнительные протекторы футеровки⁽⁶⁾		
L1	Два заземляющих кольца – нержавеющая сталь 316L	•
L2	Два заземляющих кольца – <i>Hastelloy C-276</i> (для линий размером от 15 до 300 мм (от 0,5 до 12 дюймов))	•
L3	Два заземляющих кольца из титана (для линий размером от 15 до 300 мм (от 0,5 до 12 дюймов))	•
Дополнительные санитарные соединения⁽⁷⁾		
A3	Санитарное соединение 3-A (только для линий размером от 15 до 80 мм (от 0,5 до 3 дюймов)); ASME B16.5 (ANSI) Класс 150 для переходника Tri-Clamp	•
A4	Санитарное соединение 3-A (только для линий размером 64 мм (2.5 дюймов)); ASME B16.5 (ANSI) Класс 150 для переходника Tri-Clamp	•
A5	Санитарное соединение Cherry Burrel I-Line (только для линий размером от 15 до 88 мм (от 0,5 до 3 дюймов)); ASME B16.5 (ANSI) Класс 150 для переходника I-Line	•
A6	Санитарное соединение Cherry Burrel I-Line (только для линий размером 64 мм (2.5 дюймов)); ASME B16.5 (ANSI) Класс 150 для переходника I-Line	•

Продолжение на следующей странице

Код	Варианты	Наличие
	Другие варианты	
B3	Интегральный монтаж с преобразователем 8732E/8742C	•
D1	Калибровка высокой точности (0,25% расхода от 0,9 до 10 м/с (от 3 до 30 фут/с)) ⁽⁸⁾	•
DT	Маркировка для применения в тяжелых условиях	•
DW	Сертификация применения в питьевой воде NSF, 600 мм (24 дюйма) (только для линий размером от 15 до 600 мм (от 0,5 до 24 дюймов)) футеровка PTFE Teflon или ETFE (от 15 до 600 мм (от 0,5 до 24 дюймов)), Материал электрода нержавеющая сталь ⁽⁹⁾	•
H1	Длина укладки соответствует 8701 (применяется для линий размером от 15 до 300 мм (от 0,5 до 12 дюймов)) при использовании куска катушки: фланцы ASME B16.5 (ANSI) Класс 150 или Класс 300 и труба из нержавеющей стали 304	•
H2	Длина укладки соответствует 8701 (применяется для линий размером от 15 до 400 мм (от 0,5 до 16 дюймов))	•
H5	Длина укладки соответствует Foxboro® 2800 (применяется для линий размером от 80 до 450 мм (от 3,0 до 18 дюймов)) при использовании куска катушки: фланцы ASME B16.5 (ANSI) Класс 150 и труба из нержавеющей стали 304	•
H7	Длина укладки соответствует ABB Fisher & Porter® CоpaX и MagX (применяется для линий размером от 15 до 300 мм (от 0,5 до 12 дюймов)) при использовании куска катушки: фланцы ASME B16.5 (ANSI) Класс 150 и труба из нержавеющей стали 304	•
J1	Переходник кабелепровода CM 20	•
J2	Переходник кабелепровода PG 13.5	•
Q4	Сертификат проверки – данные калибровки, ISO 10474 3.1B (кал. расхода от 0,3 –3 м/с (от 1 до 10 фут/с))	•
Q5 ⁽¹¹⁾	Сертификат гидростатических испытаний (размещается при заказе, не в строке модели)	•
Q8	Сертификат на материалы согласно DIN 3.1B	•
Q9	Сертификат на материалы (только электроды) согласно DIN 3.1B	•
Q15 ⁽¹⁰⁾⁽¹¹⁾	Сертификат NACE	•
Q66	Документация оценки процедуры сварки	•
Q67	Документация оценки квалификации сварщиков	•
Q68 ⁽¹²⁾	Документация оценки процедуры сварки	•
Q70	Сертификат контроля сварных узлов, ISO 10474 3.1B (только для размеров линий от 15 до 300 мм (от ½ до 12 дюймов), от 350 до 450 мм (от 14 до 18 дюймов) и от 500 до 900 мм (от 20 до 36 дюймов) – см. расценки ниже). - линии размером от 15 до 300 мм (от 0,5 до 12 дюймов) - линии размером от 350 до 450 мм (от 14 до 18 дюймов) - линии размером от 500 до 900 мм (от 20 до 36 дюймов)	•
Типовой номер модели: 8705 T SA 040 C1 W0 N0		

- (1) Варианты ограничены двумя измерительными электродами или двумя измерительными электродами + третьим заземляющим электродом.
- (2) Варианты ограничены только двумя измерительными электродами.
- (3) Протекторы футеровки не предусматриваются.
- (4) Код варианта ограничен материалом покрытия T, P или F; не может быть заказан с заземляющими кольцами, протекторами футеровки или вариантом H(x).
- (5) Для использования с преобразователем E1 / K1.
- (6) Заземляющие кольца или протекторы футеровки требуют идентичной функции заземления среды. Материалы протекторов покрытия только Teflon (PTFE) и Tefzel (ETFE).
- (7) Требуется герметичный сварной корпус (код варианта W0 или W1). Применяется только с материалом покрытия Teflon (PTFE) (код варианта T) и материалом покрытия - нержавеющей стали 316L, Hastelloy C-276, и 90% платины – 10% иридия (коды вариантов S, H и N). Не применяется с преобразователем 8712 интегрального монтажа. Коды санитарных соединений A4 и A6 только с кодом линий 020.
- (8) Код варианта необходимо указать для сенсора и преобразователя.
- (9) В стадии разработки, проконсультируйтесь у изготовителя о наличии.
- (10) Заказывается как отдельный компонент.
- (11) Заказывается при размещении кода модели в замечаниях изготовителя в заказе. Этот код не вводится в модельную строку.
- (12) Заказывается как отдельный компонент, этот код не вводится в модельную строку.

Информация для оформления заказа сенсора 8707

НС = не соответствует

НИ = нет

И = проконсультируйтесь у изготовителя

Размер линии код	Размер линии дюймы (мм)	C1	C3	S1	S3	P1	P3
		Угл. сталь ASME B16.5 (ANSI) 150	Угл. сталь ASME B16.5 (ANSI) 300	Нерж. сталь 304 ASME B16.5 (ANSI) 150	Нерж. сталь 304 ASME B16.5 (ANSI) 300	Нерж. сталь 316 ASME B16.5 (ANSI) 150	Нерж. сталь 316 ASME B16.5 (ANSI) 300
005	0,5 (15)	НС	123683	172956	2811 561	И	И
010	1 (25)	НС	123683	172956	2811 561	И	И
015	1,5 (40)	НС	123683	172956	2811 561	И	И
020	2 (50)	НС	143794	2351 306	3632 017	И	И
030	3 (80)	НС	1841 022	3892 161	5933 294	И	И
040	4 (100)	НС	2351 306	4712 617	9005 000	И	И
060	6 (150)	НС	4712 617	6753 750	11856 589	И	И
080	8 (200)	НС	5733 183	11816 561	236313 128	И	И
100	10 (250)	НС	9615 339	12897 161	279215 511	И	И
120	12 (300)	НС	10745 967	257714 317	461825 656	И	И
140	14 (350)	НС	11766 533	332918 444	529329 406	И	И
160	16 (400)	НС	13297 383	440324 461	598333 239	И	И
180	18 (450)	НС	15348 522	515528 639	690438 356	И	И
200	20 (500)	НС	16369 089	622834 600	736440 911	И	И
240	24 (600)	НС	17909 944	708839 378	805444 744	И	И
300	30 (750)	НС ⁽¹⁾	Нет	767142 617 ⁽¹⁾	Нет	И	Нет
360	36 (900)	НС ⁽¹⁾	Нет	1022756 817 ⁽¹⁾	Нет	И	Нет

Размер линии код	Размер линии дюймы (мм)	C6	C7	S6	S7
		Угл. сталь ASME B16.5 (ANSI) 600	Угл. сталь ASME B16.5 (ANSI) 600	Нерж. сталь 304 ASME B16.5 (ANSI) 600	Нерж. сталь 304 ASME B16.5 (ANSI) 300
005	0,5 (15)	4302 389	Нет	844 689	Нет
010	1 (25)	4302 389	Нет	844 689	Нет
015	1,5 (40)	4302 389	7334 072	844 689	11476 372
020	2 (50)	501278	10065 589	9085 044	14137 850
030	3 (80)	6453 583	11506 389	14853 239	198911 050
040	4 (100)	8244 578	13297 383	198011 000	248513 806
060	6 (150)	16479 150	215211 956	249113 839	408822 711
080	8 (200)	200511 139	251013 944	472526 250	523029 056
100	10 (250)	336518 694	Нет	495027 500	Нет

(1) AWWA C207 Таблица 2 Класс D – плоские фланцы

Таблица А-10. Характеристики фланцев DIN для модели 8705

НС = не соответствует

НИ = нет

И = проконсультируйтесь у изготовителя

Размер линии код	Размер линии дюймы (мм)	Угл. сталь PN 10 (CD)	Угл. сталь PN 16 (CE)	Угл. сталь PN 25 (CF)	Угл. сталь PN 40 (CH)	Нерж. сталь PN 10 (SD)	Нерж. сталь PN 16 (SE)	Нерж. сталь PN 25 (SF)	Нерж. сталь PN 40 (SH)
005	0,5 (15)	Нет	Нет	Нет	НС	Нет	Нет	Нет	2811 561
010	1 (25)	Нет	Нет	Нет	НС	Нет	Нет	Нет	2811 561
015	1,5 (40)	Нет	Нет	Нет	НС	Нет	Нет	Нет	2811 561
020	2 (50)	Нет	Нет	Нет	НС	Нет	Нет	Нет	3632 017
030	3 (80)	Нет	Нет	Нет	НС	Нет	Нет	Нет	5933 294
040	4 (100)	Нет	НС	Нет	2351 306	Нет	9005 000	Нет	9005 000
060	6 (150)	Нет	НС	Нет	4712 617	Нет	11866 589	Нет	11866 589
080	8 (200)	НС	5733 183	5733 183	5733 183	11816 561	236313 128	236313 128	236313 128
100	10 (250)	НС	9615 339	9615 339	9615 339	12897 161	279215 511	279215 511	279215 511
120	12 (300)	НС	10745 967	10745 967	10745 967	257714 317	461825 656	461825 656	461825 656
140	14 (350)	НС	11766 533	11766 533	11766 533	332918 494	НС	НС	НС
160	16 (400)	НС	13297 383	13287 383	13297 383	440324 461	НС	НС	НС
180	18 (450)	НС	15348 522	15348 522	15348 522	515528 639	НС	НС	НС
200	20 (500)	НС	16369 089	16369 089	16369 089	622834 600	НС	НС	НС
240	24 (600)	НС	17909 944	17909 944	17909 944	708839 378	НС	НС	НС

Модель	Описание	Наличие
8707	Индукционный расходомер с высоким уровнем сигнала	•
Код	Материал футеровки	
A	PFA ⁽¹⁾	•
T	Teflon (PTFE)	•
F	Tefzel (ETFE)	•
P	Polyurethane (Полиуретан)	•
N	Neoprene	•
L	Натуральная резина Linatex	•
Другие материалы предусматриваются по запросу. Проконсультируйтесь у изготовителя; см. размеры линий ниже		•
Код	Материал электрода / тип электрода	
Два измерительных электрода		
SA	Нержавеющая сталь 316L	•
HA	Hastelloy C-276	•
TA	Tantalum (тантал)	•
PA	90% Платина – 10% иридий	•
NA	Титан	•
Два измерительных электрода + Третий заземляющий электрод⁽²⁾		
SE	Нержавеющая сталь 316L	•
HE	Hastelloy C-276	•
TE	Tantalum (тантал)	•
PE	90% Платина – 10% иридий	•
NE	Титан	•
Два измерительных пулеобразных электрода (Применяется для линий размером 50 мм (2 дюйма) и более)		
SB	Нержавеющая сталь 316L	•
HB	Hastelloy C-276	•

Модель 8732E

Руководство по применению

00809-0100-4725, Версия СА

Март 2007

Код	Размер линии	Материал футеровки (см. выше)				Код N и L
		Код А	Код Т	Код F	Код Р	
030	80 мм (3 дюйма)	•	•	•	•	•
040	100 мм (4 дюйма)	•	•	•	•	•
060	150 мм (6 дюймов)	•	•	•	•	•
080	200 мм (8 дюймов)	•	•	•	•	•
100	250 мм (10 дюймов)	•	•	•	•	•
120	300 мм (12 дюймов)	•	•	•	•	•
140	350 мм (14 дюймов)	Нет	•	•	•	•
160	400 мм (16 дюймов)	Нет	•	•	•	•
180	450 мм (18 дюймов)	Нет	•	Нет	•	•
200	500 мм (20 дюймов)	Нет	•	Нет	•	•
240	600 мм (24 дюйма)	Нет	•	Нет	•	•
300	750 мм (30 дюймов)	Нет	•	Нет	•	•
360	900 мм (36 дюймов)	Нет	•	Нет	•	•
Код	Материал фланца, тип и характеристики					Наличие
C1	Углеродистая сталь, ASME B16.5 (ANSI) Класс 150 (от 30 до 36 дюймов AWWA, Табл. 3, Класс D, плоские фланцы)					•
C2	Углеродистая сталь, MSS SP44 Класс 150 (только 750 мм (30 дюймов))					•
C3	Углеродистая сталь, ASME B16.5 (ANSI) Класс 300					•
S1	Нержавеющая сталь 304, ASME B16.5 (ANSI) Класс 150 (от 30 до 36 дюймов AWWA C207 Таблица 3 Класс D, плоские фланцы)					•
S2	Нержавеющая сталь 304, MSS SP44 Класс 150 (только для линий от 750 до 900 мм (от 30 до 36 дюймов))					•
S3	Нержавеющая сталь 304, ASME B16.5 (ANSI) Класс 300					•

Продолжение на следующей странице

Код	Материал фланца, тип и характеристики	Наличие
W0	Герметичный сварной корпус	•
W1	Герметичный сварной корпус с клапаном контроля протечек	•
W3	Герметичный сварной корпус с отдельными отсеками электродов и клапаном контроля протечек	•
Код	Сертификация продукта	Наличие
N0	FM, Class 1, Division 2 для применения с невоспламеняемыми технологическими жидкостями: CSA Class 1, Division 2	•
N5	FM, Class 1, Division 2 для применения с воспламеняемыми технологическими жидкостями	•
Код	Варианты	Наличие
	Дополнительные заземляющие кольца⁽³⁾	•
G1	Два заземляющих кольца – нержавеющая сталь 316L	•
G2	Два заземляющих кольца – Hastelloy C-276 (для линий размером от 80 до 300 мм (от 3 до 12 дюймов))	•
G3	Два заземляющих кольца из титана (для линий размером от 80 до 300 мм (от 3 до 12 дюймов))	•
G4	Два заземляющих кольца из тантала (для линий размером от 80 до 200 мм (от 3 до 8 дюймов))	•
G5	Одно заземляющее кольцо – нержавеющая сталь 316L	•
G6	Одно заземляющее кольцо – Hastelloy C-276 (для линий размером от 80 до 300 мм (от 3 до 12 дюймов))	•
G7	Одно заземляющее кольцо из титана (для линий размером от 80 до 300 мм (от 3 до 12 дюймов))	•
G8	Одно заземляющее кольцо из тантала (для линий размером от 80 до 200 мм (от 3 до 8 дюймов))	•
	Дополнительные протекторы футеровки⁽³⁾	•
L1	Два заземляющих кольца – нержавеющая сталь 316L	•
L2	Два заземляющих кольца – Hastelloy C-276 (для линий размером от 80 до 300 мм (от 3 до 12 дюймов))	•
L3	Два заземляющих кольца из титана для линий размером от 80 до 300 мм (от 3 до 12 дюймов))	•
	Другие варианты	
B3	Интегральный монтаж с преобразователем 8732E (8742C)	•
D1	Калибровка высокой точности (0,25% расхода от 0,9 до 10 м/с (от 3 до 30 фут/с) для согласованной системы сенсора и преобразователя) ⁽⁴⁾	•
D2	Номера двойной калибровки расходомеров на преобразователях 8712H и 8712C	•
DT	Маркировка для применения в тяжелых условиях	•
H1	Длина укладки соответствует 8703 (применяется для линий размером от 80 до 100 мм (от 3 до 4 дюймов)) при использовании куска катушки: фланцы ASME B16.5 (ANSI) Класс 150 или Класс 300 и труба из нержавеющей стали 304	•
H2	Длина укладки соответствует 8703 (применяется для линий размером от 80 до 400 мм (от 3 до 16 дюймов))	•
H5	Длина укладки соответствует Foxboro 2800 (применяется для линий размером от 80 до 450 мм (от 3,0 до 18 дюймов)) при использовании куска катушки: фланцы ASME B16.5 (ANSI) Класс 150 и труба из нержавеющей стали 304	•
H7	Длина укладки соответствует ABB Fisher & Porter [®] SopaX и MagX (применяется для линий размером от 15 до 300 мм (от 0,5 до 12 дюймов)) при использовании куска катушки: фланцы ASME B16.5 (ANSI) Класс 150 и труба из нержавеющей стали 304	•
J1	Переходник кабелепровода CM 20	•
J2	Переходник кабелепровода PG 13.5	•
Q4	Сертификат проверки – данные калибровки, ISO 10474 3.1B (кал. расхода от 0,3 –3 м/с (от 1 до 10 фут/с))	•
Q5	Сертификат гидростатических испытаний (размещается при заказе, не в строке модели)	•
Q8	Сертификат на материалы согласно DIN 3.1B	•
Q9	Сертификат на материалы (только электроды) согласно DIN 3.1B	•
Q15	Сертификат NACE ⁽⁵⁾	•
Q66	Документация оценки процедуры сварки	•
Q67	Документация оценки квалификации сварщиков	•
Q68	Документация оценки процедуры сварки	•
Q70	Сертификат контроля сварных узлов, ISO 10474 3.1B (только для размеров линий от 80 до 300 мм (от 3 до 12 дюймов), от 350 до 450 мм (от 14 до 18 дюймов) и от 500 до 900 мм (от 20 до 36 дюймов) – см. расценки ниже). - линии размером от 80 до 300 мм (от 3 до 12 дюймов) - линии размером от 350 до 450 мм (от 14 до 18 дюймов) - линии размером от 500 до 900 мм (от 20 до 36 дюймов)	•
Типовой номер модели: 8707 T SA 040 C1 W0 N0		

(1) Варианты ограничены двумя электродами из материала Hastelloy C-286 или двумя электродами из материала 90% платины-10% иридия. Нельзя заказывать с проекторами футеровки 300# или сертификатами качества Q8, Q9, Q66, Q67, Q68 или Q70.

(2) Применяется только для линий размером 10 дюймов и более.

(3) Заземляющие кольца или протекторы футеровки требуют идентичной функции заземления среды. Материалы протекторов покрытия только Teflon (PTFE) и Tefzel (ETFE).

(4) Код варианта необходимо указать для сенсора и преобразователя.

(5) Заказывается как отдельный компонент.

Информация для оформления заказа расходомера 8711

Модель	Описание	Наличие	
8711	Индукционный расходомер (бесфланцевая конструкция)	•	
Код	Материал футеровки		
T	Teflon (PTFE)	•	
S	Teflon (PTFE) (не применяется с линиями размером от 4 до 8 мм (от 0,15 до 0,30 дюймов))	•	
Код	Материал электрода / тип электрода		
Два измерительных электрода			
SA	Нержавеющая сталь 316L	•	
HA	Hastelloy C-276	•	
TA	Tantalum (тантал)	•	
PA	90% Платина – 10% иридий	•	
NA	Титан	•	
Два измерительных электрода + Третий заземляющий электрод⁽²⁾			
SE	Нержавеющая сталь 316L	•	
HE	Hastelloy C-276	•	
TE	Tantalum (тантал)	•	
PE	90% Платина – 10% иридий	•	
NE	Титан	•	
Два измерительных пулеобразных электрода (Применяется для линий размером 50 мм (2 дюйма) и более)			
SB	Нержавеющая сталь 316L	•	
HB	Hastelloy C-276	•	
		Материал футеровки (см. выше)	
Код	Размер линии	Код T	Код S
15F	4 мм (0,15 дюймов) (не применяется с материалом футеровки Teflon (PTFE))	5693 161	Нет
30F	8 мм (0,30 дюймов) (не применяется с материалом футеровки Teflon (PTFE))	5693 161	Нет
005	15 мм (½ дюйма)	5693 161	5693 161
010	25 мм (1 дюйм)	5693 161	5693 161
015	40 мм (1 ½ дюйма)	5693 161	5693 161
020	50 мм (2 дюйма)	5693 161	5693 161
030	80 мм (3 дюйма)	8614 783	8614 783
040	100 мм (4 дюйма)	10345 744	10345 744
060	150 мм (6 дюймов)	16879 372	16879 372
080	200 мм (8 дюймов)	221112 283	221112 283
Код	Размер линии		
15F	4 мм (0,15 дюймов) (не применяется с материалом футеровки Teflon (PTFE))	•	
30F	8 мм (0,30 дюймов) (не применяется с материалом футеровки Teflon (PTFE))	•	
005	15 мм (½ дюйма)	•	
010	25 мм (1 дюйм)	•	
015	40 мм (1 ½ дюйма)	•	
020	50 мм (2 дюйма)	•	
030	80 мм (3 дюйма)	•	
040	100 мм (4 дюйма)	•	
060	150 мм (6 дюймов)	•	
080	200 мм (8 дюймов)	•	
Код	Конфигурация монтажа преобразователя		
R	Выносной	•	
U	Интегральный монтаж с преобразователем Rosemount 8732E/8742C	•	

Продолжение на следующей странице

Код	Монтажный комплект	Наличие
	Расширенный комплект: вкл. два центровочных кольца (по мере необходимости), резьбовые шпильки из нержавеющей стали и гайки	
1	ASME B16.5 (ANSI) Класс 150	•
2	DIN PN 10/16 (200 мм (8 дюймов) только монтажный комплект PN 10)	•
3	ASME B16.5 (ANSI) Класс 300	•
4	DIN PN 25/40 (200 мм (8 дюймов) только монтажный комплект PN 10)	•
	Стандартный комплект: вкл. два центровочных кольца (по мере необходимости)	•
5	ASME B16.5 (ANSI) Класс 150	•
6	DIN PN 10/16 (200 мм (8 дюймов) только центровочные кольца PN 10)	•
7	ASME B16.5 (ANSI) Класс 300	•
8	DIN PN 25/40 (200 мм (8 дюймов) только центровочные кольца PN 10)	•
Код	Монтажный комплект	
N0	FM, Class 1, Division 2 для применения с невоспламеняемыми технологическими жидкостями; Ассоциация канадских стандартов CSA Class 1, Division 2 Маркировка CE	•
N5	FM, Class 1, Division 2, для применения с воспламеняемыми технологическими жидкостями	•
N1	ATEX EEx nA [L] IIC, тип n	•
E1 ⁽¹⁾	ATEX EEx e ia IIC T3...T6, повышенная безопасность с искробезопасными электродами	•
E5	Factory Mutual (FM) Class 1, Division 1, взрывозащита (применяется с преобразователями интегрального монтажа 8732E и преобразователями выносного монтажа)	•
CD	ATEX EEx e ia IIC повышенная безопасность с искробезопасными электродами	•
Код	Варианты	
D1	Калибровка высокой точности (0,25% расхода от 0,9 до 10 м/с (от 3 до 30 фут/с) для согласованной системы сенсора и преобразователя)	•
DT	Маркировка для применения в тяжелых условиях	•
DW	Сертификация применения в питьевой воде NSF (Материал электрода нержавеющая сталь)	•
G1	Два заземляющих кольца – нержавеющая сталь 316L	•
G2	Два заземляющих кольца – <u>Hastelloy C-276</u>	•
G3	Два заземляющих кольца из титана	•
G4	Два заземляющих кольца из тантала	•
J1	Переходник кабелепровода CM 20	•
J2	Переходник кабелепровода PG 13.5	•
Q4	Сертификат проверки – данные калибровки, ISO 10474 3.1B (кал. расхода от 0,3 –3 м/с (от 1 до 10 фут/с))	•
Q5	Сертификат гидростатических испытаний (размещается при заказе, не в строке модели)	•
Q8	Сертификат на материалы согласно DIN 3.1B	•
Q9	Сертификат на материалы (только электроды) согласно DIN 3.1B	•
Q15	Сертификат NACE ⁽²⁾	•
Q66	Документация оценки процедуры сварки (только для размеров линий от 150 до 200 мм (от 6 до 8 дюймов))	•
Q67	Документация оценки квалификации сварщиков	•
Q68	Документация оценки процедуры сварки	•
Q70	Сертификат контроля сварных узлов, ISO 10474 3.1B (только для размеров линий от 4 до 200 мм (от .15 до 8 дюймов).	•
	- линии размером от 4 до 200 мм (от .15 до 8 дюймов)	
Типовой номер модели: 8711 T SA 030 U 5 N0		

(1) Для использования с преобразователем E1 / K1

(2) Заказывается как отдельный компонент.

Маркировка

Преобразователь и сенсор маркируются бесплатно в соответствии с требованиями заказчика.

Высота знаков на табличке преобразователя составляет 3,18 см (0,125 дюймов).

Маркировка на расходомере: максимум 40 знаков.

Маркировка преобразователя: максимальное количество знаков см. лист конфигурационных данных.

Процедура оформления заказа

Чтобы сделать заказ, выберите желаемые сенсор и преобразователь, указав коды модели из таблицы оформления заказа.

Для удаленного монтажа преобразователя укажите требования к кабелю.

Сенсоры и преобразователи следует выбирать из Листа технических данных № 00813-0100-4727.

Стандартная конфигурация

Если лист конфигурационных данных не будет включен в запрос на поставку, то преобразователь будет поставлен в следующей конфигурации:

Единицы измерений:	фут/с
4 мА (1 В пост.тока):	0
20 мА (5 В пост.тока):	30
Размер сенсора:	3 дюйма
Определение незаполненного тр-да:	Отключено
Калибровочный номер:	1000005010000000

Преобразователями Rosemount модели 8732E и 8742C поставляются с заводской калибровкой сенсора и внесением в память преобразователя соответствующего калибровочного номера.

Требования к кабелю для преобразователей удаленного монтажа

Описание	Размер	P/N
Сигнальный кабель (20AWG) Belden 8762, эквивалент Alpha 2411	фут	08712-0061-0001
	м	08712-0061-0003
Силовой кабель (14AWG) Belden 8720, эквивалент Alpha 2442	фут	08712-0060-0001
	м	08712-0060-0003
Комбинированный сигнальный и силовой кабель (18AWG) ⁽¹⁾	фут	08712-0752-0001
	м	08712-0752-0003

(1) Комбинированный сигнальный и силовой кабель не рекомендуется для системы с сигналом высокого уровня. Для удаленного монтажа длина комбинированного кабеля должна быть ограничена 30 м (100 футов).

Для преобразователя применений с выносным монтажом требуются силовые и сигнальные кабели равной длины. Преобразователи интегрального монтажа поставляются с кабелями, подсоединенными при заводской сборке, и не требуют соединительных кабелей.

При заказе можно указать длину кабеля от 1,5 до 300 метров (от 5 до 1000 футов), который будет поставляться с сенсором. Длина кабеля более 30 метров (100 футов) не рекомендуется для систем с сигналом высоким уровнем.

Конфигурация, определяемая заказчиком (Код варианта С1)

Если указан код варианта С1, в момент оформления заказа следует представить лист конфигурационных данных.

Приложение В. Сертификация

Информация по Европейской директиве	стр. В-1
Сертификации установки в опасных зонах	стр. В-2

Сертифицированные предприятия

Rosemount, Inc. – Eden Prairie, Minnesota, USA

Fisher-Rosemount Tecnologias de Flujo, S.A. de C.V. – Chihuahua, Chihuahua, Mexico
Veenendaal, The Netherlands

Информация по Европейской директиве

Декларацию Европейского Сообщества о соответствии для всех используемых Европейских директив в отношении данного прибора можно найти по URL-адресу компании Rosemount: www.rosemount.com. Печатную копию можно получить в местном офисе продаж компании.

Директива АТЕХ

Компания Rosemount Inc. соответствует требованиям Директивы АТЕХ.

Тип защиты n в соответствии с требованиями стандарта EN50 021



- Кабельные вводы в устройство должны быть заглушены соответствующими металлическими кабельными сальниками EExe или EExn и металлическими заглушками или любыми другими кабельными сальниками, сертифицированными АТЕХ, и заглушками категории IP66, сертифицированными одобренным органом сертификации Европейского Союза.

Европейская Директива на устройства измерения давления (PED) (97/23/ЕС)

Сенсоры электромагнитных расходомеров модели 8705 при сочетаниях размеров трубы и фланца:

Размер трубы: 1 ½ - 3 дюйма со всеми имеющимися фланцами.
Сертификат оценки качества – EC No. PED-H-20

Размер трубы: 4 – 24 дюйма со всеми фланцами DIM и фланцами ANSI 150 и ANSI 300

Сертификат оценки качества – EC No. PED-H-20
Оценка соответствия модуля Н

Размер трубы: 30 – 36 дюймов с фланцами AWWA 125
Сертификат оценки качества – EC No. PED-H-20
Оценка соответствия модуля Н

Сенсоры электромагнитных расходомеров 8711:

Размер сенсора: 1,5, 2, 3, 4, 6 и 8 дюймов

Сертификат оценки качества – EC No. PED-H-20
Оценка соответствия модуля Н

Сенсоры электромагнитного расходомера санитарного исполнения Rosemount 8721 санитарного типа для всех размеров сенсора от 1 ½ дюйма и больше:

Оценка соответствия модуля А

Все прочие сенсоры Rosemount 8705/8711/8721 - Действующие технологии

Сенсоры с оценкой SEP не входят в объем PED и не могут маркироваться как соответствующие PED.

Обязательную маркировку CE для сенсоров в соответствии со статьей 15 стандарта PED можно найти на корпусе сенсора (CE 0575).

Для сенсоров категории I применяются процедуры оценки соответствия модуля А.

Для сенсоров в категориях II-IV применяются процедуры оценки соответствия модуля Н.

Электромагнитная совместимость (EMC) (89/336/ЕС)

EN 50081-1; 1992; EN 50082-2; 1995,
EN 61326:1997/A1:1998 / A2:2001

Сигнальные провода не следует прокладывать совместно и в одном и том же кабельном лотке, что и провод питания переменного тока.

Устройство должно быть соответствующим образом заземлено согласно местным электротехническим нормам.

Для повышения защиты от помех сигналов, рекомендуется применять экранированный кабель, см. Раздел 2.

Директива по низкому напряжению (93/68/ЕЕС)

Все модели 8732, Модель 8742С –АС
EN 61010-1: 1995

Другие руководящие принципы

Использовать только новые оригинальные части.

Для предотвращения утечки технологической среды не отвинчивайте и не снимайте фланцевые болты, болты переходников или винты стравливания давления во время работы.

Техобслуживание должен проводить только квалифицированный персонал.

Маркировка CE (только модель 8712D)

Соответствие распоряжению EMC по электромагнитной совместимости и распоряжению по Низкому Напряжению, изданных Европейской Комиссией по соответствиям. (Примечание: Маркировка CE не предусматривается для модели 8712H)

Сертификация датчиков для опасных зон

Сертификации для установки в опасных зонах должны совпадать для сенсора и преобразователя. Таблица показывает краткий обзор сертификаций опасных зон. Для преобразователя и сенсора одни и те же опасные зоны для систем электромагнитных расходомеров интегрального монтажа. Системы удаленного монтажа не требуют кодов вариантов сертификации для соответствия установки в опасных зонах. Для более подробной информации о кодах вариантов сертификаций установок в опасных зонах см страницу В-7

Информация по сертификации преобразователя

Таблица В-1. Коды вариантов преобразователя

Сертифицированные коды	Rosemount 8712D	Rosemount 8712H	Rosemount 8732	Преобразователь Rosemount 8742	
				Выход Fieldbus	Выход Fieldbus (искробезопасный)
CE ⁽¹⁾	•	•	•	•	
N0					
N5	•	•	•	•	
E1			•	•	
E5			•	•	
ED			•	•	
K0				•	•
K1					•
K5				•	•
KD ⁽²⁾				•	•
N1 ⁽³⁾	•			•	•

(1) Маркировка CE является стандартом для 8712D, 8742 и 8732. Не применяется для 8712H.

(2) Соотношение между температурой окружающей среды, температурой процесса и температурным классом см. Таблицу В-3 на стр. В-10.

(3) Предусматривается только для модели 8712D.

Северо-Американские сертификации Сертификация FM (Factory Mutual)

N0 Сертификация зоны 2 (Все преобразователи)

Чертеж Rosemount 08742-1051 (8742C) или 08732-1052 (8732E)

Class I, Division 2, Groups A, B, C, D

Температурный код – T4 (8712 при 40°C, 8742 при 60°C),

T5 (8732 при 60°C)

Защита от пылевозгорания – Class II/III, Division 1, Groups E,F,G

Температурные коды – T4 (8712 при 40°C), T6 (8742 при 60°C)

Тип защиты корпуса 4X.

K0 Сертификация зоны 2 с

искробезопасным выходом (только модель 8742)

Чертеж Rosemount 08742-1051

Class I, Division 2, Groups A, B, C, D с искробезопасным выходом для Class I, Division 1, Groups A, B, C, D.

Температурный код – T4 при 60°C

Защита от пылевозгорания – Class II/III, Division 1, Groups E,F,G

Температурный код – T6 при 60°C

Тип защиты корпуса 4X.

K5 Сертификация взрывозащиты с

искробезопасным выходом (только модель 8742)

Чертеж Rosemount 08742-1051

Взрывозащищенность: Class I, Division 1, Groups C, D

с искробезопасным выходом для Class I, Division 1, Groups A, B, C, D.

Температурный код - T4 при 60°C.

Защита от пылевозгорания – Class II/III, Division 1, Groups E,F,G

Температурный код – Т6 при 60°C

Class I, Division 2, Groups A, B, C, D

Температурный код – Т4 (модель 8742 при 60°C)

Тип защиты корпуса 4X.

N5 Сертификация Зоны 2 (все преобразователи)

Только для расходомеров с искробезопасными электродами

Чертеж Rosemount 08742-1051 (8742C) или 08732-1052 (8732E)

Class I, Division 2, Groups A, B, C, D

Температурные коды – (8712 при 40°C, 8742 при 60°C),

Т5 (8732 при 60°C)

Защита от пылевозгорания – Class II/III, Division 1, Groups E,F,G

Температурные коды – Т4 (8712 при 40°C), Т6 (8732/8742 при 60°C)

Тип защиты корпуса 4X.

E5 Взрывозащита (только 8732 и 8742)

Чертеж Rosemount 08732-1052

Взрывозащита: Class I, Division 1, Groups C, D

Температурный код – Т6 при 60°C

Защита от пылевозгорания – Class II/III, Division 1, Groups E,F,G

Температурный код – Т6 при 60°C

Class I, Division 2, Groups A, B, C, D

Температурные коды – Т4 (8742 при 60°C), Т6 (8732 при 60°C).

Тип защиты корпуса 4X

Сертификация CSA (Canadian Standards Association)

N0 Сертификация Зоны 2

Чертеж Rosemount 08732-1051

(только 8732E или 8742C)

Class 1, Division 2, Groups A, B, C, D

Температурные коды – Т4 (8732 при 60°C), Т4 (8742 при 60°C)

Защита от пылевозгорания – Class II/III, Division 1, Groups E,F,G

Тип защиты корпуса 4X

K0 Сертификация зоны 2 с

искробезопасным выходом (только модель 8742)

Чертеж Rosemount 08742-1052

Class I, Division 2, Groups A, B, C, D с искробезопасным выходом для

Class I, Division 1, Groups A, B, C, D.

Температурный код – Т4 при 60°C

Защита от пылевозгорания – Class II/III, Division 1, Groups E,F,G

Температурный код – Т6 при 60°C

Тип защиты корпуса 4X.

Европейские сертификации

E1 Взрывозащита АТЕХ

Газовая группа - водородная

8732 – Сертификат № 03ATEX2052X Ⓢ II 2G

Ex d IIC или Ex de [ia] IIC T6 (T_{окр.} = от -20° до +60°C)

с дисплеем: T6 (T_{окр.} = от 40° до +60°C)

8742 – Сертификат № 03ATEX2159X Ⓢ II 2G

EEx de IIB + H₂ T6 (T_{окр.} = от -20° до +65°C)

V_{макс.} = 250 В пер. тока или 42 В пост. тока

с€ 0575

ED Взрывозащита АТЕХ

8732 – Сертификат № КЕМА03АТЕХ2052Х Ⓢ II 2 G

EEx d IIB T6 (T_{окр.} = от -20° до +65°C)

V_{макс.} = 250 В или 50 В постоянного тока

с€ 0575

ND Пылезащищенность АТЕХ

8732 – Сертификат № КЕМА06АТЕХ0006Х Ⓢ II 1 D

макс ΔT=40 К

Пределы. Темп. Окр. Среды: (-20 C ≤ Ta ≤ +57 C)

EEx d IIB T6 (T_{окр.} = от -20° до +65°C)

V_{макс.} = 250 В или 42 В постоянного тока

с€ 0575

Специальные условия для безопасного использования (X) (03ATEX2052X):

Если преобразователь Rosemount 8732 используется для интегрального монтажа с сенсорами Rosemount 8705 или 8711, необходимо удостовериться, что механические области контакта сенсора и преобразователя соответствуют требованиям к бесфланцевым соединениям согласно стандарту EN 50018, П. 5.2.

Отношение между температурой окружающей среды, температурой технологического процесса и температурного класса (*см. Таблицу В-3*).

Электрические характеристики приведены в сводной (*см. Таблицу В-4*).

Если преобразователь Rosemount 8732 используется для интегрального монтажа с соединительным блоком, необходимо удостовериться, что механические области контакта соединительного блока и преобразователя соответствуют требованиям к фланцевым соединениям согласно стандарту EN 50018, п. 5.2.

По EN60079-1:2004 зазор между соединениями между преобразователем и выносной распределительной коробкой/сенсором меньше значения, требуемого по таблице 1 утверждается только для использования с сертифицированным преобразователем Rosemount и сертифицированной распределительной коробкой / сенсором. Для более подробной информации проконсультируйтесь с представителем Rosemount

ИНСТРУКЦИИ ПО УСТАНОВКЕ:

Кабель, вход кабелепровода и заглушки должны быть сертифицированного взрывобезопасного типа, соответствовать условиям использования и

устанавливаться корректно. При использовании кабелепровода на входе в корпус должна быть установлена сертифицированная разделительная коробка

ED 8742 – Сертификат № КЕМА03АТЕХ2159Х Ⓢ II 2G

EEx d IIB T6 ($T_{окр.}$ = от -20° до +65°C)

$V_{макс.}$ = 250 В или 50 В постоянного тока

с€ 0575

K1 Взрывозащита АТЕХ

Водородная газовая группа с

искробезопасным выходом (только 8742)

Сертификат № КЕМА03АТЕХ2159Х Ⓢ II 2G

АТЕХ EEx de [ia] IIB + H₂ T6 ($T_{окр.}$ = от -20° до +65°C)

$V_{макс.}$ = 250 В или 50 В постоянного тока

с€ 0575

KD Взрывозащита АТЕХ с искробезопасным выходом (только 8742)

Сертификат №: КЕМА03АТЕХ2159Х Ⓢ II 2G

EEx de [ia] IIB T6 ($T_{окр.}$ = от -20° до +65°C)

$V_{макс.}$ = 250 В или 50 В постоянного тока

с€ 0575

Электрические параметры см. Табл. В-4.

**Специальные условия для безопасного использования (X)
(03АТЕХ2159Х)**

Отношение между температурой окружающей среды, температурой технологического процесса и температурного класса (*см. Таблицу В-3*).

Если преобразователь Rosemount 8742С используется для удаленного монтажа с соединительным блоком, необходимо удостовериться, что механические области контакта соединительного блока и преобразователя соответствуют требованиям фланцевых соединений согласно стандарту EN 50018, п. 5.2.

ИНСТРУКЦИИ ПО УСТАНОВКЕ

Кабель, вход кабелепровода и заглушки должны быть сертифицированного взрывобезопасного типа, соответствовать условиям использования и устанавливаться корректно.

При температуре окружающей среды выше 50°C расходомер следует использовать с огнеупорными кабелями температурного класса не менее 90°C.

Распределительную коробку повышенной взрывобезопасности типа “е” можно присоединять к основанию преобразователя расхода модели 8742С, позволяя удаленный монтаж сенсоров Rosemount 8705 и 8711.

Диапазон температуры окружающей среды распределительной коробки: от -20 до +65°C.

Распределительная коробка классифицируется как II 2 G EEx e IIB T6 и имеет сертификат КЕМА 03АТЕХ2052Х.

N1 АТЕХ (в стадии разработки)

8712D – АТЕХ, № сертификата: BASEEFA 05АТЕХ0170Х

EEx nA nL IIC T4

$V_{макс.}$ = 250 В или 50 В постоянного тока

с€ 0575

8732 – АТЕХ, № сертификата:
Ex nA nL IIC T4

$V_{\text{макс.}} = 250 \text{ В}$ или 50 В постоянного тока
с€ 0575

Выносная распределительная коробка (или 8742)

8742- № Сертификата: КЕМА03АТЕХ2052Х II 2G

АТЕХ ЕЕх е⁽¹⁾ Т6 ($T_{\text{окр.}} = \text{от } -20^{\circ} \text{ до } +65^{\circ}\text{C}$)

Если устанавливается в соответствии с чертежом 08732-1050

После отключения подождите 10 минут, прежде чем открывать крышку.

с€ 0575

- (1) IIB + H₂ для E1, K1
IIB для ED, KD

8732 - № Сертификата: КЕМА03АТЕХ2052Х II 2G

АТЕХ ЕЕх е⁽¹⁾ Т6 ($T_{\text{окр.}} = \text{от } -20^{\circ} \text{ до } +57^{\circ}\text{C}$)

Если устанавливается в соответствии с чертежом 08732-1050

После отключения подождите 10 минут, прежде чем открывать крышку.

с€ 0575

- (1) IIC для E1
IIB для ED

Международные сертификации

ПРИМЕЧАНИЕ

Для выходов искробезопасного исполнения (IS) на выходе 8732E опции
кода В должны быть выбраны

Выходы IS для ex de [ia] IIB или IIC T6

E7 Взрывозащита IECEx

Водородная газовая группа с

8732 –Сертификат № : КЕМ.07.ХХХХ

Сертификат № КЕМА03АТЕХ2159Х II 2G

Ex de IIC или Ex d [ia] IIC T6 ($-50 \text{ C} \leq T_{\text{окр.}} \leq +60 \text{ C}$)

C LOI T6 ($-40 \text{ C} \leq T_{\text{окр.}} \leq +60 \text{ C}$)

$V_{\text{макс.}} = 250 \text{ В}$ или 50 В постоянного тока

EF Взрывозащита IECEx

8732 –Сертификат № : КЕМ.07.ХХХХ

Сертификат № КЕМА03АТЕХ2159Х II 2G

Ex de IIC или Ex d [ia] IIC T6 ($-50 \text{ C} \leq T_{\text{окр.}} \leq +60 \text{ C}$)

C LOI T6 ($-40 \text{ C} \leq T_{\text{окр.}} \leq +60 \text{ C}$)

$V_{\text{макс.}} = 250 \text{ В}$ или 50 В постоянного тока

NF Пылезащита IECEx

8732 –Сертификат № : КЕМ.07.ХХХХ

Сертификат № КЕМА03АТЕХ2159Х II 2G

Ex tD A20 IP66

T6 ($-40 \text{ C} \leq T_{\text{окр.}} \leq +60 \text{ C}$)

$V_{\text{макс.}} = 250 \text{ В}$ или 50 В постоянного тока

Специальные условия для безопасного использования (X) (03АТЕХ2052Х):

Если преобразователь Rosemount 8732 используется для интегрального монтажа с сенсорами Rosemount 8705 или 8711, необходимо удостовериться, что механические области контакта сенсора и преобразователя соответствуют требованиям к бесфланцевым соединениям согласно стандарту EN /IEC 60079-1, П. 5.2.

Отношение между температурой окружающей среды, температурой технологического процесса и температурного класса (*см. Таблицу В-3*).

Электрические характеристики приведены в сводной (*см. Таблицу В-4*).

Если преобразователь Rosemount 8732 используется для интегрального монтажа с соединительным блоком, необходимо удостовериться, что механические области контакта соединительного блока и преобразователя соответствуют требованиям к фланцевым соединениям согласно стандарту EN 50018, п. 5.2.

ИНСТРУКЦИИ ПО УСТАНОВКЕ:

Кабель, вход кабелепровода и заглушки должны быть сертифицированного взрывобезопасного типа, соответствовать условиям использования и устанавливаться корректно. При использовании кабелепровода на входе в корпус должна быть установлена сертифицированная разделительная коробка

N7 IECEx Тип n

8732D – ATEX, № сертификата: BASEEFA 05ATEX0170X

Ex nA nL IIC T4

$V_{\text{макс.}} = 250 \text{ В}$ или 50 В постоянного тока

Выносная распределительная коробка (или 8742)

8732- № Сертификата: KEM 07.XXXX

IECEx Ex e⁽¹⁾ T6 (T_{окр.} = от -20° до +65°C)

Если устанавливается в соответствии с чертежом 08732-1050

После отключения подождите 10 минут, прежде чем открывать крышку.

(1) IIC для E7

IIB для EF

Информация о сертификации датчика расхода

Таблица В-2. Коды вариантов сенсоров

Коды сертификации	Rosemount 8705		Rosemount 8707		Rosemount 8711	
	Для невосплам. жидкостей	Для воспламен. жидкостей	Для невосплам. жидкостей	Для воспламен. жидкостей	Для невосплам. жидкостей	Для воспламен. жидкостей
N0	•		•		•	
N1	•				•	
N5	•	•	•	•	•	•
E1	•	•			•	•
E5					•	•
CD ⁽¹⁾					•	•
KD ⁽¹⁾	•	•				

(1) Соотношение между температурой окружающей среды, температурой процесса и температурным классом см. Таблицу В-3 на стр. В-10.

Северо-Американские сертификации

Сертификация FM (Factory Mutual)

N0 Сертификация зоны 2 для невоспламеняемых жидкостей (Все расходомеры)

Class I, Division 2, Groups A, B, C, D

Температурный код – Т5 (8705/8711 при 60°C),

Температурный код – Т3С (8707 при 60°C)

Защита от пылевозгорания – Class II/III, Division 1, Groups E,F,G

Температурный код – Т6 (8705/8711 при 60°C),

Температурный код – Т3С (8707 при 60°C)

Тип защиты корпуса 4X.

N0 для сенсора модели 8721 гигиенического исполнения

FM Оригинальное местоположение

Маркировка CE : 3-A Символьная авторизация #1222

ENEDG Type EL

N5 Сертификация Зоны 2 с воспламеняемыми жидкостями (все расходомеры)

Class I, Division 2, Groups A, B, C, D

Температурный код – Т5 (8705/8711 при 60°C),

Температурный код – Т3С (8707 при 60°C)

Защита от пылевозгорания – Class II/III, Division 1, Groups E,F,G

Температурный код – Т6 (8705/8711 при 60°C),

Температурный код – Т3С (8707 при 60°C)

Тип защиты корпуса 4X.

E5 Взрывозащита (только 8711)

Взрывозащита: Class I, Division 1, Groups C, D

Температурный код – Т6 при 60°C

Защита от пылевозгорания – Class II/III, Division 1, Groups E,F,G

Температурный код – Т6 при 60°C

Class I, Division 2, Groups A, B, C, D

Температурный код – Т5 при 60°C

Тип защиты корпуса 4X

Сертификация CSA (Canadian Standards Association)

- N0** Соответствует для Class 1, Division 2, Groups A, B, C, D
Температурный код – T5 (8705/8711 при 60°C),
Температурный код – T3C (8707 при 60°C)
Защита от пылевозгорания – Class II/III, Division 1, Groups E,F,G
Тип защиты корпуса 4X
- N0** для сенсора модели 8721 гигиенического исполнения
FM Оригинальное местоположение
Маркировка CE : 3-A Символьная авторизация #1222
ENEDG Type EL

Европейские сертификации

- N1** Искробезопасность/невоспламеняемость АTEX (только 8705/8711)
Сертификат № КЕМА02АТЕХ1302Х Ⓢ II 3G
EEx nA [L] IIC T3...T6
Пределы температуры окружающей среды
от -20° до 57°C

Специальные условия для безопасного использования (X)

Отношение между температурой окружающей среды, температурой технологического процесса и температурного класса (*см. Таблицу 13*).

Электрические характеристики приведены в сводной (*см. Таблицу 12*).

E1 Повышенная безопасность АTEX (Zone 1)

- KD** с искробезопасными электродами (только 8711)
Сертификат № КЕМА03АТЕХ2052Х Ⓢ II 1/2 G
EEx e ia IIC T3...T6 (T_{окр.} = от -20° до +60°C) (Табл. В-3)
сс 0575
При установке согласно чертежу 08732-1050
V_{макс.} = 40 В постоянного тока (импульсный)

Специальные условия для безопасного использования (X)

Если преобразователь модели 8732 используется для выносного монтажа с сенсорами моделей 8705 или 8711, необходимо удостовериться, что механические области контакта трубки и преобразователя соответствуют требованиям к бесфланцевым соединениям согласно стандарту EN 50018, П. 5.2. Отношение между температурой окружающей среды, температурой технологического процесса и температурного класса см. выше (см. сертификат). Электрические характеристики приведены в сводной таблице.

Инструкции по установке

При температуре окружающей среды выше 50°C расходомер следует использовать с огнеупорными кабелями температурного класса не менее 90°C.

При использовании расходомера с другими преобразователями расхода (например, модель 8712) в цепь возбуждения катушки необходимо включить плавкий предохранитель, рассчитанный максимум на 0,7 А согласно требованиям стандарта IEC 60127-1.

Таблица В-3. Соотношение между температурой окружающего воздуха, температурой технологической среды и температурным классом

Размер расходомера, дюймы	Макс. темп-ра воздуха	Макс. темп-ра процесса	Температурный класс
1/2	65°C	115°C	T3
1	65°C	120°C	T3
1	35°C	35°C	T4
1 1/2	65°C	125°C	T3
1 1/2	50°C	60°C	T4
2	65°C	125°C	T3
2	65°C	75°C	T4
2	40°C	40°C	T5
3 – 36	65°C	130°C	T3
3 – 36	65°C	90°C	T4
3 – 36	55°C	55°C	T5
3 – 36	40°C	40°C	T6

Таблица В-4. Электрические параметры

Преобразователь Rosemount 8732	
Электропитание:	250 В пер. тока, 1 А или 50 В пост. тока, 2,5 А, 20 Вт максимум
Цепь импульсного выхода:	30 В пост. тока (импульсный), 0,25 А, 7,5 Вт максимум
Цепь выходного сигнала 4-20 мА:	30 В пост. тока, 30 мА, 900 мВт максимум
Сенсоры Rosemount 8705 и 8711	
Цепь возбуждения обмоток:	40 В пост. тока (импульсный), 0,5 А, 20 Вт максимум
Цепь электродов:	Тип взрывозащиты, искробезопасности EEx ia IIC, 5 В, 1 мВт максимум, U _{макс} = 250 В
Преобразователь Rosemount 8742C (версия EEx de)	
Источник питания:	250 В пер. тока, 1А, 40 ВА или 50 В пост. тока, 2,5 А, 15 Вт максимум
Выход Foundation fieldbus:	30 В пост. тока, 30 мА, 1 Вт максимум
Преобразователь Rosemount 8742C (версия EEx de [ia])	
Электропитание:	250 В пер. тока, 1А или 40 В пост. тока, 2,5 А, 15 Вт максимум
Выход Foundation fieldbus (клеммы + и -)	Тип взрывозащиты, искробезопасности EEx, только для подсоединения к сертифицированной искробезопасной цепи со следующими максимальными значениями:
	U _{вх.} = 30 В
	I _{вх.} = 380 мА
	P _{вх.} = 5,32 Вт
	C _{вх.} = 4,4 нФ
	L _{вх.} = 0 мГ

Таблица В-5. Соотношение между максимальной температурой окружающей среды, максимальной температурой технологической среды и температурным классом

Максимальная температура окружающей среды	Соотношение максимальной температуры процесса (°C) к температурному классу			
	T3	T4	T5	T6
Диаметр сенсора 0,5 дюйма				
65°C	147°C	59°C	12°C	-8°C
60°C	154°C	66°C	19°C	-2°C
55°C	161°C	73°C	26°C	5°C
50°C	168°C	80°C	32°C	12°C
45°C	175°C	87°C	39°C	19°C
40°C	177°C	93°C	46°C	26°C
35°C	177°C	100°C	53°C	32°C
30°C	177°C	107°C	59°C	39°C
25°C	177°C	114°C	66°C	46°C
20°C	177°C	120°C	73°C	53°C
Диаметр сенсора 1,0 дюйм				
65°C	159°C	70°C	22°C	1°C
60°C	166°C	77°C	29°C	8°C
55°C	173°C	84°C	36°C	15°C
50°C	177°C	91°C	43°C	22°C
45°C	177°C	97°C	50°C	29°C
40°C	177°C	104°C	57°C	36°C
35°C	177°C	111°C	63°C	43°C
30°C	177°C	118°C	70°C	50°C
25°C	177°C	125°C	77°C	57°C
20°C	177°C	132°C	84°C	63°C
Диаметр сенсора 1,5 дюйма				
65°C	147°C	71°C	31°C	13°C
60°C	153°C	77°C	36°C	19°C
55°C	159°C	83°C	42°C	25°C
50°C	165°C	89°C	48°C	31°C
45°C	171°C	95°C	54°C	36°C
40°C	177°C	101°C	60°C	42°C
35°C	177°C	106°C	66°C	48°C
30°C	177°C	112°C	71°C	54°C
25°C	177°C	118°C	77°C	60°C
20°C	177°C	124°C	83°C	66°C

Продолжение на следующей странице

Максимальная температура окружающей среды	Соотношение максимальной температуры процесса (°C) к температурному классу			
	T3	T4	T5	T6
Диаметр сенсора 2,0 дюйма				
65°C	143°C	73°C	35°C	19°C
60°C	149°C	78°C	40°C	24°C
55°C	154°C	84°C	46°C	29°C
50°C	159°C	89°C	51°C	35°C
45°C	165°C	94°C	57°C	40°C
40°C	170°C	100°C	62°C	46°C
35°C	176°C	105°C	67°C	51°C
30°C	177°C	111°C	73°C	57°C
25°C	177°C	116°C	78°C	62°C
20°C	177°C	122°C	84°C	67°C
Диаметр сенсора от 3 до 60 дюймов				
65°C	177°C	99°C	47°C	24°C
60°C	177°C	106°C	54°C	32°C
55°C	177°C	114°C	62°C	39°C
50°C	177°C	121°C	69°C	47°C
45°C	177°C	129°C	77°C	54°C
40°C	177°C	130°C	84°C	62°C
35°C	177°C	130°C	92°C	69°C
30°C	177°C	130°C	95°C	77°C
25°C	177°C	130°C	95°C	80°C
20°C	177°C	130°C	95°C	80°C

Приложение С. Диагностика

Наличие пакета диагностики.....	стр. С-1
Лицензирование и активация	стр. С-2
Настройка обнаружения пустой трубы	стр. С-2
Обнаружение неполадок заземления/электроподключения.....	стр. С-4
Обнаружение высокого уровня шумов в процессе	стр. С-5
Проверка контура 4-20 мА	стр. С-8
Проверка калибровки 8714i	стр. С-9
Электромагнитный расходомер Rosemount	
Отчет о проверке калибровки	стр. С-17

Наличие диагностики

Электромагнитные преобразователи Rosemount, оснащенные расширенным пакетом диагностики устройства, дополняют мощь архитектуры PlantWeb. Теперь пользователи могут видеть всю диагностическую информацию на своих экранах, как во время установки прибора, техобслуживания, так и в процессе калибровки. Встроенный пакет диагностики позволяет принимать решения до возникновения проблемы, что повышает производительность предприятия, сокращает затраты на монтаж и техобслуживание, а также облегчает поиск и устранение неисправностей.

Диагностические пакеты	Процедуры, выполняемые оператором	8732E HART
Базовый пакет		
Пустая труба	Управление процессом	•
Температура корпуса электроники	Техобслуживание	•
Сбой катушки	Техобслуживание	•
Отказы преобразователя	Техобслуживание	•
Обратный поток	Управление процессом	•
Расширенный (Пакет 1)		Опция DA1
Высокий уровень шумов	Управление процессом	•
Заземление/электроподключение	Монтаж	•
Отказ электрода	Техобслуживание	•
Проверка контура 4-20 мА	Техобслуживание	•
Расширенный (Пакет 2)		Опция DA2
Проверка калибровки 8714i	Проверка калибровки	•
Проверка контура 4-20 мА	Техобслуживание	•

Варианты доступа к функциям диагностики

Доступ к диагностической информации электромагнитного преобразователя Rosemount осуществляется через локальный дисплей оператора, ручной коммуникатор 375 или программу AMS.

Доступ к диагностической информации через операторский интерфейс для упрощенной установки, техобслуживания и калибровки прибора

Модель 8732E

Руководство по применению
00809-0100-4725, Версия СА
Март 2007

Диагностическая информация преобразователя Rosemount отображается на локальном дисплее, что облегчает техобслуживание каждого преобразователя.

Доступ к диагностической информации через программу AMS для получения максимального преимущества использования

Значение диагностического пакета прибора существенно возрастает при использовании программы AMS. Программа AMS формирует упрощенные видеogramмы процесса для пользователей и представляет рекомендации, как реагировать на диагностические сообщения.

Лицензирование и активация

Все вспомогательные средства диагностики подлежат лицензированию посредством заказа одного из вариантов DA1 и DA2 или обоих вариантов диагностики. В случае, если какой-либо пакет не был заказан, расширенный пакет диагностики можно лицензировать в полевых условиях с помощью лицензионного ключа. Для получения лицензионного ключа обратитесь в региональное представительство Rosemount. Каждый преобразователь имеет уникальный лицензионный ключ, связанный с определенным кодом пакета диагностики. Подробные процедуры ввода лицензионного ключа и активации расширенной диагностики приведены ниже.

Лицензирование пакета диагностики 8732E

Для лицензирования расширенного пакета диагностики выполните следующие шаги.

1. Включите питание преобразователя 8732E.
2. Убедитесь, у вас программное обеспечение версии 5.2.2 или более поздней версии.

Быстрые клавиши HART	1, 4, 6, 10, 3
Меню ЛПУ	Детальная настройка, информация об устройстве, номер ревизии, ревизия программного обеспечения
Закладка AMS	Лицензия

3. Определите идентификатор устройства

Быстрые клавиши HART	1, 4, 6, 6
Меню ЛПУ	Детальная настройка, информация об устройстве, идентификатор устройства
Закладка AMS	Лицензия

4. Получите лицензионный ключ в местном представительстве Rosemount.
5. Введите лицензионный ключ.

Быстрые клавиши HART	1, 2, 3, 5, 2, 2
Меню ЛПУ	Диагностика, расширенная диагностика, лицензирование
Закладка AMS	Лицензия

6. Активируйте пакет расширенной диагностики.

Быстрые клавиши HART	1, 2, 1
Меню ЛПУ	Диагностика, Элементы контроля диагностики
Закладка AMS	Лицензия

Обнаружение пустой трубы

Диагностика пустой трубы обеспечивает возможность минимизации ложных показаний, когда труба пустая. Это очень важно в процессах дозирования, в которых труба может оставаться пустой с некоторой закономерностью.

Если труба пустая, активируется пакет диагностики, расход устанавливается на 0, и генерируется сигнал PlantWeb.

Включение/отключение диагностики пустой трубы

Быстрые клавиши HART	1, 2, 1, 1
Меню ЛПУ	Диагностика, Элементы контроля диагностики, пустая труба
Закладка AMS	Диагностика

Диагностику пустой трубы можно включать или отключать в зависимости от применения. Если был заказан пакет диагностики 1 (вариант DA1), то диагностика пустой трубы включается. Если пакет DA1 не был заказан, то по умолчанию эта опция отключена.

Параметры диагностики пустой трубы

Диагностика пустой трубы имеет только один параметр для чтения и два параметра, настраиваемых пользователем для оптимизации диагностики.

Значение пустой трубы

Быстрые клавиши HART	1, 2, 2, 4, 1
Меню ЛПУ	Диагностика, Переменные, Пустая труба
Закладка AMS	Диагностика

Отображает значение пустой трубы (*Empty Pipe Value*). Это значение отображается только для чтения, не имеет единиц измерения и вычисляется на базе различных параметров установки и процесса, например, тип сенсора, размеры линии, свойства технологической среды и параметры кабелей. Если значение пустой трубы превышает уровень сигнала пустой трубы (*Empty Pipe Trigger Level*) для определенного количества повторяющихся ситуаций, активируется сигнал пустой трубы.

Уровень сигнала пустой трубы

Быстрые клавиши HART	1, 2, 2, 4, 2
Меню ЛПУ	Диагностика, Базовая диагностика, Пустая труба
Закладка AMS	Диагностика

Диапазон: от 3 до 2000

Эта величина конфигурирует предел, который должен быть превышен *значением пустой трубы*, прежде чем будет активирован сигнал. По умолчанию этот предел установлен на 100.

Счетчик сигналов пустой трубы

Быстрые клавиши HART	1, 2, 2, 4, 3
Меню ЛПУ	Диагностика, Базовая диагностика, Пустая труба
Закладка AMS	Диагностика

Диапазон: от 5 до 50

Счетчик сигналов пустой трубы (*Empty Pipe Counts*) позволяет определить количество повторяющихся ситуаций до переключения выхода по значению пустой трубы. По умолчанию этот диапазон установлен на 5.

Оптимизация диагностики пустой трубы

Диагностика пустой трубы устанавливается при заводской сборке для надлежащей диагностики большинства ситуаций. Если эта диагностика срабатывает неожиданно, то для оптимизации диагностики пустой трубы можно выполнить следующие процедуры:

1. Запишите значение пустой трубы при условии заполненной трубы.

Пример

Показание при заполненной трубе = 0.2

2. Запишите значение пустой трубы в условиях пустой трубы.

Пример

Показание при пустой трубе = 80.0

3. Установите уровень сигнала пустой трубы на значение между величинами заполненной трубы и пустой трубы. Для повышенной чувствительности к условиям пустой трубы установите уровень сигнала на значение, близкое к значению полной трубы.

Пример

Установите уровень сигнала на 25.0

4. Установите счетчик сигналов пустой трубы на значение, соответствующее нужному уровню чувствительности для диагностики. Для применений, связанных

с воздухом с пузырьками газа или потенциальными воздушными пробками, желательна небольшая чувствительность.

Пример

Установите счетчик на 10.

Поиск и устранение неполадок при обнаружении пустой трубы

Следующие действия выполняются при неожиданном срабатывании диагностики пустой трубы:

1. Проверьте, что сенсор заполнен.
2. Убедитесь, что датчика не был установлен так, что измерительный электрод находился бы в верхней части трубы.
3. Уменьшите чувствительность посредством установки уровня сигнала пустой трубы выше значения пустой трубы, отображаемое при заполненной трубе.
4. Уменьшите чувствительность посредством увеличения счетчика сигналов пустой трубы для компенсации уровня шумов. Счетчик сигналов пустой трубы – это число повторяющихся показаний пустой трубы, превышающее пороговый уровень пустой трубы, требуемый для установки диагностики пустой трубы. Диапазон счетчика составляет от 5 до 50, по умолчанию он установлен на 5.
5. Увеличьте проводимость среды более 50 микросименс/см.
6. Подсоедините надлежащим образом провода между сенсором и преобразователем. Все соответствующие клеммы блоков в сенсоре и преобразователе должны быть соединены.
7. Выполните тест электрического сопротивления сенсора. Убедитесь, что сопротивление между заземлением катушки (символ земля) и катушкой (1 и 2) в пределах шкалы. Убедитесь, что сопротивление между заземлением электрода (17) и электродом (18 или 19) выше 2 кОм или повышается. Более подробная информация представлена в Таблице 6-6 на стр. 6-9.

Обнаружение неполадок в электроподключении/заземлении

Диагностика ошибок заземления/электроподключения представляет средство проверки корректной установки. Если кабели или заземление были установлены не корректно, выполняется диагностика и активируется сигнал тревоги PlantWeb. Такая диагностика также обнаруживает выход из строя заземления в связи с коррозией или по другим причинам.

Включение / отключение диагностики электроподключения/заземления

Быстрые клавиши HART	1, 2, 1, 3
Меню ЛПУ	Диагностика, Базовая диагностика, Заземление/Электроподключение
Закладка AMS	Диагностика

Диагностику неполадок в электроподключении/заземлении можно включать или отключать в зависимости от применения. Если был заказан пакет расширенной диагностики (DA1), то диагностика электроподключения/заземления включена. Если же этот пакет не был заказан или не была получена лицензия, то эта диагностика не доступна.

Параметры диагностики неполадок в заземлении/электроподключении

Диагностика неполадок в заземлении / электроподключении имеет только один параметр, отображаемый только для чтения. Эта диагностика не имеет конфигурируемых параметров.

Быстрые клавиши HART	1, 2, 4, 3
Меню ЛПУ	Диагностика, Переменные, Шум в линии
Закладка AMS	Диагностика

Считывает текущую амплитуду тока шумов в линии. Это значение отображается только для чтения. Это число представляет измеренную силу тока при частоте 50/60 Гц. Если значение уровня шумов превышает 5 мВ, то средствами диагностики ошибок в электроподключении/заземлении активируется сигнал тревоги.

Обнаружение и устранение ошибок в заземлении/электроподключении

Высокие уровни шумов 50/60 Гц в преобразователе могут быть вызваны неправильным подключением или плохим заземлением.

1. Проверьте заземление преобразователя.
2. Подсоедините заземляющие кольца, заземляющий электрод, протектор футеровки или заземляющие пластины. Схемы заземления приведены на стр. 5-12.
3. Проверьте, заполнен ли сенсор.
4. Проверьте кабели между сенсором и преобразователем. Экран должен быть зачищен менее чем на 25 мм (1 дюйм).
5. Используйте отдельные витые пары для соединения сенсора и преобразователя.
6. Подсоедините надлежащим образом провода между сенсором и преобразователем. Обратите внимание на соответствующие номера клемм сенсора и преобразователя.

Функции диагностики ошибок заземления/электроподключения

Преобразователь постоянно контролирует амплитуды сигнала на широком диапазоне частот. Для диагностики ошибок заземления/электроподключения преобразователь реагирует на амплитуду сигнала в частотном диапазоне от 50 Гц до 60 Гц, которые присущи линиям переменного тока. Если амплитуда сигнала на любой из этих частот превышает 5 мВ, это означает, что существуют ошибки заземления или электроподключения, вследствие чего блуждающие электрические сигналы подаются в преобразователь. Выдается диагностический сигнал, обозначающий, что следует обратить особое внимание на заземление и электроподключение.

Обнаружение высокошумного процесса

Диагностика высокошумных процессов обнаруживает некоторое условие в процессе, вызывающее нестабильные или шумные сигналы, но этот шум не означает колебание потока. Одной из распространенных причин шумов являются суспензии, такие как целлюлозные массы или гидросмеси. Другими условиями, вследствие которых активируется эта диагностика, являются высокие уровни химической реакции или уловленный газ в жидкости. Если обнаруживается необычный шум или колебания, активируется диагностика и формируется сигнал PlantWeb. Если такая ситуация не будет устранена, это добавит дополнительную нестабильность и шум к показаниям расхода.

Быстрые клавиши HART	1, 2, 1, 2
Меню ЛПУ	Диагностика, Функции диаг. контроля, Шум в процессе
Закладка AMS	Диагностика

Диагностику высокого уровня шумов можно включить или отключить в зависимости от применения. Если был заказан пакет диагностики 1 (вариант DA1), то диагностика высокошумных процессов включается. Если пакет DA1 не был заказан, то по умолчанию эта опция не доступна.

Параметры диагностики высокошумных процессов

В диагностике высокошумных процессов существует два параметра только для чтения. Конфигурируемые параметры не предусмотрены. Для этой функции требуется наличие потока в трубе.

Соотношение сигнал-шум на частоте возбуждения обмоток 5 Гц

Быстрые клавиши HART	1, 2, 4, 4
Меню ЛПУ	Диагностика, Переменные, Частота 5 Гц
Закладка AMS	Диагностика

Считывает текущее значение соотношения сигнал-шум на частоте возбуждения обмотки 5 Гц. Это значение отображается только для чтения. Этот параметр представляет мощность сигнала на частоте 5 Гц относительно уровня шумов в процессе. Если преобразователь работает в режиме частоты 5 Гц, и соотношение сигнал-шум остается ниже 25 в течение одной минуты, то активируется диагностика высокого уровня шумов в процессе.

Соотношение сигнал-шум на частоте возбуждения катушек 37 Гц

Быстрые клавиши HART	1, 2, 4, 5
Меню ЛПУ	Диагностика, Переменные, Частота 37 Гц
Закладка AMS	Диагностика

Считывает текущее значение соотношения сигнал-шум на частоте возбуждения обмотки 37 Гц. Это значение отображается только для чтения. Этот параметр представляет мощность сигнала на частоте 37 Гц относительно уровня шумов в процессе. Если датчик работает в режиме частоты 37 Гц, и соотношение сигнал-шум остается ниже 25 в течение одной минуты, то активируется диагностика высокого уровня шумов в процессе.

Обнаружение и устранение высокошумного процесса

Преобразователь обнаруживает высокий уровень шумов в процессе. Если соотношение сигнал-шум меньше 25 во время работы на частоте 5 Гц, выполните следующие действия:

1. Увеличьте частоту возбуждения катушки до 37 Гц (см. “Частота возбуждения катушек” на стр. 4-15) и, если возможно, выполните настройку нуля (см. “Автоматическая настройка нуля” на стр. 4-13).
2. Проверьте, подсоединен ли расходомер к процессу с помощью заземляющего электрода, заземляющих колец с заземляющими шинами или протекторами футеровки с заземляющими шинами.
3. Если возможно, измените направление химических добавок за электромагнитным расходомером.
4. Удостоверьтесь, что проводимость среды выше 10 микросименс.

Если соотношение сигнал-шум меньше 25 во время работы на частоте 37 Гц, выполните следующие действия:

1. Включите функцию обработки цифрового сигнала и следуйте процедуре установки (см. Приложение D: Обработка Цифрового сигнала). Эта процедура минимизирует уровень демпфирования в контуре измерения расхода и контуре управления, при этом стабилизирует показание.
2. Увеличьте демпфирование для стабилизации сигнала (см. "Демпфирование первичной переменной" на стр. 3-11). Это добавит время простоя контуру управления.
3. Переключите установку на расходомерную систему с высоким уровнем сигнала Rosemount. Этот расходомер выдает стабильный сигнал посредством увеличения амплитуды сигнала расхода до десяти раз для увеличения соотношения сигнал-шум. Например, если соотношение сигнал-шум стандартного электромагнитного преобразователя равно 5, то преобразователь с высоким уровнем сигнала будет иметь соотношение, равное 50 при таком же применении. Расходомерная система с высоким уровнем сигнала включает сенсор модели 8707 с модифицированными катушками и магнитными элементами и преобразователь модели 8712H.

ПРИМЕЧАНИЕ

В применениях, характеризующихся высокими уровнями шумов, рекомендуется использовать сенсор с высоким уровнем сигнала двойной калибровки модели 8707. Эти сенсоры можно калибровать для работы при низком токе возбуждения катушки со стандартными преобразователями Rosemount, но также можно использовать преобразователи с высоким уровнем сигнала модели 8712H.

Функции диагностики высокого уровня шумов

Диагностика высокого уровня шумов используется для обнаружения ситуаций, в которых технологическая жидкость может вызывать электрический шум, приводящий к плохим результатам измерений электромагнитного расходомера. Существует три типа шумов в процессе, которые влияют на производительность электромагнитной расходомерной системы.

Шум типа 1/f

Этот тип шумов имеет высокие амплитуды при низких частотах, но обычно ухудшение происходит при повышении частоты. Потенциальными источниками таких шумов являются режимы смешивания химикатов и фоновые помехи установки.

Импульсные помехи

Этот тип шумов обычно является следствием высокой амплитуды сигнала при определенных частотах, которые могут зависеть от источника шума. Общими источниками острых шумов являются режимы химического впрыска непосредственно перед расходомером, гидравлические насосы и шламовые жидкости с низкой концентрацией частиц в потоке. Частицы отскакивают от электрода, вызывая острый импульс в сигнале электрода. Примером такого типа потока является возвратный поток в мельнице на целлюлозно-бумажном комбинате.

Белый шум (гладкая помеха)

Этот тип шумов является следствием высокой амплитуды сигнала, относительно постоянного на определенном диапазоне частот. Общими источниками белых шумов являются химические реакции, которые возникают по мере прохождения среды через расходомер, а также шламовая среда с высокой концентрацией, в которой частицы постоянно проходят через головку электрода. В качестве примера такого типа потоков можно привести потоки тяжелой массы, проходящие через бумажную мельцу.

Преобразователь постоянно производит мониторинг амплитуды сигнала на широком диапазоне частот. При запуске диагностики высоких шумов преобразователь специально отслеживает амплитуду сигнала на частотах 2,5 Гц, 7,5 Гц, 32,5 Гц и 42,5 Гц. На базе значений частоты 2,5 и 7,5 Гц преобразователь выводит среднее значение, которое затем сравнивается с амплитудой сигнала на частоте 5 Гц. Если амплитуда сигнала не превышает уровень шумов в 25 раз, а частота возбуждения катушки установлена на 5 Гц, то диагностика высокого уровня шумов отключается, указывая на возможность изменения сигнала потока. Преобразователь выполняет такой же анализ на частоте возбуждения катушки 37,5 Гц, используя значения 32,5 и 42,5 Гц для определения уровня шумов.

Проверка контура 4-20 мА

Пакет диагностики “Проверка контура 4-20 мА” представляет средства проверки надлежащего функционирования контура аналогового выходного сигнала. Этот тест инициализируется вручную. Диагностика проверяет целостность аналогового контура и подтверждает нормальное состояние цепи. Если проверка не удалась, результаты проверки подсвечиваются на экране в конце теста.

Включение диагностики контура 4-20 мА

Быстрые клавиши HART	1, 2, 3, 4, 1
Меню ЛПУ	Диагностика, Расширенная диаг., проверка 4-20 мА, проверка 4-20 мА
Закладка AMS	Контекстное меню, диагностика и тестирование, проверка аналогового выхода

Пакет диагностики “Проверка контура 4-20 мА” можно запускать по мере необходимости в зависимости от применения. Если был заказан пакет расширенной диагностики 1 (опция DA1), то диагностика контура 4-20 мА обычно доступна. При отсутствии заказа или лицензии на эту опцию, диагностика не доступна.

Параметры диагностики контура 4-20 мА

Диагностика контура 4-20 мА имеет только один параметр для чтения. Параметров, конфигурируемых пользователем, не существует.

Результаты проверки контура 4-20 мА

Быстрые клавиши HART	1, 2, 3, 4, 2
Меню ЛПУ	Диагностика, Расширенная диаг., проверка 4-20 мА, просмотр результатов
Закладка AMS	

Отображает результаты проверки контура 4-20 мА, т.е. увенчалось тестирование успехом или нет.

Поиск и устранение ошибок в контуре 4-20 мА

Необходимо ввести данные с инженерной станции

- Проверьте провода аналогового контура
- Проверьте сопротивление контура
- Проверьте питание
- Проверьте переключки
- Выполните Ц/А настройку
- Замените электронику

Функции диагностики

“Проверка контура 4-20 мА”

Пакет диагностики “Проверка контура 4-20 мА” используется для тестирования аналогового выходного сигнала, если существует подозрение ошибки. Диагностика тестирует аналоговый контур в 5 точках:

- 4 мА
- 12 мА
- 20 мА
- Низкий уровень сигнала
- Высокий уровень сигнала

Поверка калибровки 8714i

Пакет диагностики “Поверка калибровки 8714i” представляет средства поверки калибровки расходомера. Этот диагностический тест запускается вручную для просмотра критических параметров преобразователя в качестве средства документарной поверки калибровки без удаления сенсора из рабочего процесса. В результате тестирования отображается объем отклонений от предполагаемых величин и сводка успешного/неуспешного тестирования на основании критериев, введенных пользователем для определенных условий и применений.

Включение пакета диагностики “Поверка калибровки 8714i”

Быстрые клавиши HART	1, 2, 3, 3, 1
Меню ЛПУ	Диагностика, Расширенная диаг., 8714i, запуск 8714i
Закладка AMS	Контекстное меню, диагностика и тестирование, поверка калибровки 8714i

Пакет диагностики “Поверка калибровки 8714i” можно запускать по мере необходимости в зависимости от применения. Если был заказан пакет расширенной диагностики 2 (опция DA2), то диагностика для поверки контура 4-20 мА обычно доступна. При отсутствии заказа или лицензии на эту опцию, диагностика не доступна.

Сигнатурные параметры сенсора

Сигнатурные параметры расходомера описывают поведение сенсора как компонента электромагнитного расходомера. На базе закона Фарадея наведенное напряжение, измеренное на электродах, пропорционально силе магнитного поля. Таким образом, любые изменения в магнитном поле приведут к отклонению калибровочных параметров сенсора.

Определение базовой сигнатуры расходомера

Первым этапом при запуске теста “Поверка калибровки 8714i” является определение базовой сигнатуры, которая используется при тестировании для сравнения. На этом этапе преобразователь принимает сигнатуру сенсора.

Быстрые клавиши HART	1, 2, 3, 3, 3, 2
Меню ЛПУ	Диагностика, Расширенная диаг., 8714i, сигнатура трубы, изменение сигнатуры
Закладка AMS	Контекстное меню, диагностика и тестирование

Получение первоначальной сигнатуры сенсора при первичном монтаже обеспечивает базовые значения для последующего тестирования. Сигнатуру сенсора следует измерять во время запуска, когда преобразователь в первый раз подключается к сенсору при заполненной линии, но идеальный результат достигается при отсутствии расхода в линии. Измерение сигнатуры сенсора при наличии расхода в трубе допускается, но в этом случае на измерения может повлиять шум в процессе. Запуск этой процедуры при наличии пустой трубы позволит сгенерировать сигнатуру цепи катушки без сигнатуры цепи электрода.

Как только завершится процедура измерения сигнатуры сенсора, данные сохраняются в энергонезависимой памяти для предотвращения потери в случае прерывания питания к датчику.

Параметры диагностики “Поверка калибровки 8714i”

В пакете диагностики “Поверка калибровки 8714i” предусмотрено множество параметров, которые задают критерии тестирования, условия и объем поверки калибровки датчика.

Условия для поверки калибровки 8714i

Существует три возможных условия тестирования, при которых выполняется поверка калибровки 8714i. Этот параметр устанавливается в момент инициализации поверки калибровки 8714i или определения сигнатуры сенсора.

Отсутствие расхода в трубе

Запустите поверку калибровки 8714i при полной трубе или при отсутствии расхода в трубе. Запуск теста в данных условиях обеспечивает наиболее точные результаты и точную индикацию состояния электромагнитного расходомера.

Полная труба

Запустите поверку калибровки 8714i при полной трубе и наличии потока в линии. Запуск теста в данных условиях представляет возможность проверки состояния индукционного расходомера без остановки процесса в тех применениях, в которых прерывание процесса не возможно. Запуск теста в условиях потока может вызвать ложные отказы, если скорость потока не стабильна, или если существует шум в процессе.

Пустая труба

Запустите поверку калибровки 8714i при пустой трубе. Запуск теста в данных условиях представляет возможность проверки состояния электромагнитного расходомера при пустой трубе. Поверка калибровки в условиях пустой трубы не обеспечивает проверку состояния цепи электрода.

Критерии для поверки калибровки 8714i

Диагностика “Поверка калибровки 8714i” позволяет пользователю определить критерии тестирования, которые будут проверяться в процессе диагностики. Критерии тестирования можно задавать для каждого из условий расхода, приведенных выше.

Быстрые клавиши HART	1, 2, 3, 3, 4
Меню ЛПУ	Диагностика, Расширенная диаг., 8714i, критерии тестирования
Закладка AMS	8714i

Отсутствие потока

Установите критерии тестирования при отсутствии потока в линии. По умолчанию это значение установлено на два процента с пределами, конфигурируемыми между одним и двумя процентами.

Быстрые клавиши HART	1, 2, 3, 3, 4, 1
Меню ЛПУ	Диагностика, Расширенная диаг., 8714i, критерии тестирования, нет расхода
Закладка AMS	8714i

Полная расхода

Установите критерии тестирования с учетом условий полной трубы. По умолчанию это значение установлено на три процента с пределами, конфигурируемыми между одним и десятью процентами.

Быстрые клавиши HART	1, 2, 3, 3, 4, 2
Меню ЛПУ	Диагностика, Расширенная диаг., 8714i, критерии тестирования, полная труба
Закладка AMS	8714i

Пустая труба

Установите критерии тестирования с учетом условий пустой трубы. По умолчанию это значение установлено на три процента с пределами, конфигурируемыми между одним и десятью процентами.

Быстрые клавиши HART	1, 2, 3, 3, 4, 3
Меню ЛПУ	Диагностика, Расширенная диаг., 8714i, критерии тестирования, пустая труба
Закладка AMS	8714i

Объем тестирования для поверки калибровки 8714i

Поверку калибровки 8714i можно использовать для проверки всей установки расходомера или отдельных компонентов, таких как преобразователь или сенсор. Этот параметр устанавливается в момент инициализации теста для поверки калибровки 8714i.

Вся установка

Запустите Поверку калибровки 8714i и проверьте всю установку расходомера. Этот параметр позволяет выполнить поверку калибровки преобразователя, трубы, проверку состояния катушки и электрода. Калибровка преобразователя и трубы проверяется, исходя из процентного соотношения, связанного с условием тестирования, заданным при инициализации этого теста.

Быстрые клавиши HART	1, 2, 3, 3, 1, 1
Меню ЛПУ	Диагностика, Расширенная диаг., 8714i, запуск теста 8714i
Закладка AMS	Контекстное меню, Диагностика и тестирование, поверка калибровки 8714i

Преобразователь

Запустите Поверку калибровки 8714i только для преобразователя. В этом случае проверяется только калибровка преобразователя, ограниченная критериями тестирования, заданными при инициализации теста "Поверка калибровки 8714i".

Быстрые клавиши HART	1, 2, 3, 3, 1, 2
Меню ЛПУ	Диагностика, Расширенная диаг., 8714i, запуск теста 8714i
Закладка AMS	Контекстное меню, Диагностика и тестирование, поверка калибровки 8714i

Преобразователь

Запустите Поверку калибровки 8714i только для сенсора. В этом случае проверяется только калибровка сенсора, ограниченная критериями тестирования, заданными при инициализации теста "Поверка калибровки 8714i", в ходе которого проверяется состояние цепи катушки, состояние цепи электрода.

Быстрые клавиши HART	1, 2, 3, 3, 1, 3
Меню ЛПУ	Диагностика, Расширенная диаг., 8714i, запуск теста 8714i
Закладка AMS	Контекстное меню, Диагностика и тестирование, поверка калибровки 8714i

Результаты Поверки калибровки 8714i

После инициализации Поверки калибровки 8714i преобразователь выполняет несколько измерений для поверки калибровки преобразователя, калибровки трубы, состояния цепи катушки и состояния цепи электрода. Результаты этих тестов можно просмотреть и записать в отчете о поверке калибровки. Этот отчет можно использовать для подтверждения того, что датчик находится в заданных пределах калибровки в соответствии с правилами руководящих органов, таких как Управление по охране окружающей среды или Управление по санитарному надзору за качеством пищевых продуктов и медикаментов.

Просмотр результатов поверки калибровки 8714i

В зависимости от метода, используемого для просмотра результатов, их можно просматривать либо через меню, либо в формате отчета. При использовании HART-коммуникатора каждый отдельный компонент можно просмотреть как пункт меню. При использовании ЛПУ параметры просматриваются при использовании клавиши с изображением стрелки влево. В системе AMS отчет о калибровке заполняется необходимыми данными, устраняя необходимость ручного заполнения отчета.

ПРИМЕЧАНИЕ

В системе AMS существует два метода, с помощью которых можно вывести отчет на печать.

Согласно первому методу экран PrntScrn закладки Отчет о 8714i в окне состояния копируется и вставляется в программу подготовки текстов. Кнопка PrntScrn позволяет скопировать все компоненты на экране, позволяя вырезать необходимое изображение и получить только отчет.

Второй метод подразумевает использование функции печати в системе AMS в окне состояния. В результате выводится вся информация, сохраненная в закладках состояния. Вторая страница отчета содержит все необходимые результаты поверки калибровки.

Результаты отображаются в следующем порядке:

Условие тестирования

Позволяет просматривать условие, согласно которому выполнялся тест Поверка калибровки 8714i.

Быстрые клавиши HART	1, 2, 3, 3, 2, 1
Меню ЛПУ	Диагностика, Расширенная диаг., 8714i, просмотр результатов
Закладка AMS	

Критерии тестирования

Позволяет просматривать критерии тестирования, используемые для определения результатов поверки калибровки.

Быстрые клавиши HART	1, 2, 3, 3, 2, 2
Меню ЛПУ	Диагностика, Расширенная диаг., 8714i, просмотр результатов
Закладка AMS	

Результат 8714i

Отображает общий результат Поверки калибровки 8714i, т.е. прошло испытание успешно или нет.

Быстрые клавиши HART	1, 2, 3, 3, 2, 3
Меню ЛПУ	Диагностика, Расширенная диаг., 8714i, просмотр результатов
Закладка AMS	

Смоделированная скорость

Отображает смоделированную скорость, используемую для поверки калибровки преобразователя.

Быстрые клавиши HART	1, 2, 3, 3, 2, 4
Меню ЛПУ	Диагностика, Расширенная диаг., 8714i, просмотр результатов
Закладка AMS	

Фактическая скорость

Отображает скорость, измеренную преобразователем в процессе поверки калибровки преобразователя.

Быстрые клавиши HART	1, 2, 3, 3, 2, 5
Меню ЛПУ	Диагностика, Расширенная диаг., 8714i, просмотр результатов
Закладка AMS	

Отклонение скорости

Отображает отклонение фактической скорости от смоделированной скорости в процентном соотношении. Это процентное соотношение затем сравнивается с критерием тестирования, чтобы определить находится ли преобразователь в заданных пределах калибровки.

Быстрые клавиши HART	1, 2, 3, 3, 2, 5
Меню ЛПУ	Диагностика, Расширенная диаг., 8714i, просмотр результатов
Закладка AMS	

Поверка калибровки преобразователя

Отображает успешность или неуспешность тестирования при поверке калибровки преобразователя.

Быстрые клавиши HART	1, 2, 3, 3, 2, 6
Меню ЛПУ	Диагностика, Расширенная диаг., 8714i, просмотр результатов
Закладка AMS	

Отклонение калибровки сенсора

Отображает отклонение калибровочных параметров сенсора. Это значение указывает сдвиг калибровки сенсора от первоначальной сигнатуры. Затем это значение, выраженное в процентном соотношении, сравнивается с критерием тестирования, чтобы определить находится ли преобразователь в заданных пределах калибровки.

Быстрые клавиши HART	1, 2, 3, 3, 2, 7
Меню ЛПУ	Диагностика, Расширенная диаг., 8714i, просмотр результатов
Закладка AMS	

Поверка калибровки сенсора

Отображает результаты поверки калибровки, т.е. увенчался ли тест успехом или нет.

Быстрые клавиши HART	1, 2, 3, 3, 2, 8
Меню ЛПУ	Диагностика, Расширенная диаг., 8714i, просмотр результатов
Закладка AMS	

Поверка цепи катушки

Отображает результаты проверки состояния цепи катушки, т.е. увенчался ли тест успехом или нет.

Быстрые клавиши HART	1, 2, 3, 3, 2, 9
Меню ЛПУ	Диагностика, Расширенная диаг., 8714i, просмотр результатов
Закладка AMS	

Поверка цепи электрода

Отображает результаты проверки состояния цепи электрода, т.е. увенчался ли тест успехом или нет.

Быстрые клавиши HART	1, 2, 3, 3, 2, 10 (Чтобы получить это значение, следует воспользоваться стрелкой вниз для прокрутки списка меню)
Меню ЛПУ	Диагностика, Расширенная диаг., 8714i, просмотр результатов
Закладка AMS	

Оптимизация поверки калибровки 8714i

Пакет диагностики Поверка калибровки 8714i можно оптимизировать путем установки критериев тестирования на уровни, необходимые для достижения соответствия требованиям определенного применения. Следующие примеры иллюстрируют, как задавать эти уровни.

Пример

Расходомер контроля за выбросами должен проходить сертификацию каждый год для соответствия стандартам Управления по охране окружающей среды и Управления по контролю за загрязнениями окружающей среды. Согласно требованиям этих органов погрешность сертифицированного расходомера должна составлять пять процентов.

Поскольку рассматривается расходомер контроля за выбросами, то остановка процесса не допустима. В этом примере Поверка калибровки датчика 8714i должна выполняться в условиях расхода. Установите наличие расхода и заполненность до пяти процентов в качестве критериев тестирования в соответствии с требованиями этих органов.

Пример

Фармацевтическая компания требует проводить поверку калибровки расходомера два раза в год в критической линии подачи продукции. Это внутренний стандарт, но согласно заводским требованиям необходимо иметь в наличии протокол поверки. Погрешность расходомера при калибровке в этом процессе должна составлять один процент. Поскольку этот процесс серийного производства, поверку калибровки допускается выполнять при заполненной линии или при отсутствии расхода.

Так как поверку калибровки можно выполнять в условиях отсутствия расхода, установите критерий тестирования в условиях отсутствия расхода на один процент в соответствии с требованиями заводских стандартов.

Пример

Компания пищевых продуктов и напитков требует ежегодной калибровки расходомера в технологической линии. Согласно производственному стандарту погрешность датчика должна составлять три процента или ниже. Это процесс серийного производства, в котором измерения должны выполняться без остановки во время изготовления какой-либо партии продукции. По завершении производства одной партии линия становится пустой.

Поскольку не существует средств выполнения поверки калибровки 8714i при наличии продукта в линии, этот тест следует выполнять только в условиях пустой трубы. Критерий теста "Пустая труба" следует установить на три процента, и необходимо отметить, что проверка состояния цепи электрода в этом случае не выполняется.

Поиск и устранение ошибок при выполнении “Поверки калибровки 8714i”

При неуспешном прохождении теста “Поверка калибровки 8714i” выполняются следующие операции для выбора соответствующих корректирующих действий. Для начала следует просмотреть результаты теста 8714i, чтобы определить, какой тест не удался.

Тест	Потенциальная причина нарушения	Корректирующие действия
Тест “Поверка калибровки преобразователя не удался.	<ul style="list-style-type: none"> Нестабильный расход во время поверочного испытания Шум в процессе Дрейф преобразователя Сбой в электронике 	<ul style="list-style-type: none"> Выполните тест в условиях отсутствия потока в трубе Проверьте калибровку с помощью внешнего стандартного устройства, например 8714D. Выполните цифровую настройку Замените электронику
Поверка калибровки сенсора не удалась	<ul style="list-style-type: none"> Влажность в клеммном блоке сенсора Сдвиг параметров калибровки в результате циклического воздействия температуры или вибрации 	<ul style="list-style-type: none"> Удалите сенсор и установите заново для проведения повторной калибровки.
Проверка состояния цепи катушки не удалась	<ul style="list-style-type: none"> Влажность в клеммном блоке сенсора Закороченная катушка 	<ul style="list-style-type: none"> Выполните проверку сенсора.
Проверка состояния цепи электрода не удалась	<ul style="list-style-type: none"> Влажность в клеммном блоке сенсора Покрытые электроды Закороченные электроды 	<ul style="list-style-type: none"> Выполните проверку сенсора

Функции поверки калибровки 8714i

Функции пакета диагностики Поверка калибровки 8714i заключаются в получении базовой сигнатуры сенсора и последующего сравнения измерений с базовыми значениями результатов.

Значения сигнатуры сенсора

Сигнатура сенсора описывает характер электромагнитного сенсора. На базе закона Фарадея наведенное напряжение, измеренное на электродах, пропорционально силе магнитного поля. Таким образом, любые изменения в магнитном поле приведут к отклонению калибровочных параметров сенсора. Первоначальная сигнатура сенсора при первичной установке представляет базовые значения для последующей поверки калибровки. В энергонезависимой памяти преобразователя сохраняются три параметра, которые впоследствии используются для выполнения поверки калибровки.

Сопrotивление цепи катушки

Это параметр состояния цепи катушки. Данное значение используется в качестве базового для определения корректного функционирования цепи катушки при инициализации диагностики “Поверка калибровки 8714i”.

Быстрые клавиши HART	1, 2, 3, 3, 3, 1, 1
Меню ЛПУ	Диагностика, Расширенная диаг., 8714i, сигнатуры трубы, значения
Закладка AMS	

Сигнатура катушки

Сигнатура катушки представляет собой значение силы магнитного поля. Это значение используется в качестве базового для определения сдвига калибровки сенсора при инициализации диагностики Поверка калибровки 8714i.

Быстрые клавиши HART	1, 2, 3, 3, 3, 1, 2
Меню ЛПУ	Диагностика, Расширенная диаг., 8714i, сигнатуры трубы, значения
Закладка AMS	

Сопrotивление цепи электрода

Сопrotивление цепи электрода представляет собой параметр состояния цепи электрода. Данное значение используется в качестве базового для определения корректного функционирования цепи электрода при инициализации диагностики "Поверка калибровки 8714i".

Быстрые клавиши HART	1, 2, 3, 3, 3, 1, 3
Меню ЛПУ	Диагностика, Расширенная диаг., 8714i, сигнатуры трубы, значения
Закладка AMS	

Измерения, выполняемые в процессе поверки калибровки 8714i

В процессе теста "Поверка калибровки 8714i" выполняются измерения сопротивления катушки, сигнатуры сенсора и сопротивления электрода, затем эти значения сравниваются со значениями, полученными в процессе измерения сигнатуры сенсора, для определения отклонений, состояния цепи катушки и состояния цепи электродов. Кроме того, измерения, выполненные в ходе этого теста, представляют дополнительную информацию для поиска и устранения неисправностей в датчике.

Сопrotивление цепи катушки

Отображает состояние цепи катушки. Это значение сравнивается с базовым значением сопротивления катушки, полученным в процессе измерения сигнатуры датчика расхода, для определения состояния цепи катушки

Быстрые клавиши HART	1, 2, 3, 3, 5, 1,
Меню ЛПУ	Диагностика, Расширенная диаг., 8714i, сигнатура трубы, значения
Закладка AMS	

Сигнатура катушки

Сигнатура катушки представляет собой значение силы магнитного поля. Это значение сравнивается с базовым значением сигнатуры катушки, полученным в процессе измерения сигнатуры датчика расхода, для определения отклонений от калибровочных параметров.

Быстрые клавиши HART	1, 2, 3, 3, 5, 2
Меню ЛПУ	Диагностика, Расширенная диаг., 8714i, сигнатуры трубы, значения
Закладка AMS	

Сопrotивление цепи электрода

Сопrotивление цепи электрода представляет собой параметр состояния цепи электрода. Это значение сравнивается с базовым сопротивлением цепи электрода, измеренным в процессе измерения сигнатуры датчика расхода, для определения состояния цепи электрода.

Быстрые клавиши HART	1, 2, 3, 3, 5, 3
Меню ЛПУ	Диагностика, Расширенная диаг., 8714i, сигнатуры трубы, значения
Закладка AMS	

Отчет о поверке калибровки электромагнитного расходомера Rosemount

Параметры отчета поверки калибровки	
Имя пользователя: _____	Условия калибровки: <input type="checkbox"/> Внутренний <input type="checkbox"/> Внешний
№ тега: _____	Условия теста: <input type="checkbox"/> Поток <input type="checkbox"/> Отсутствие потока, полная труба, <input type="checkbox"/> пустая труба
Параметры конфигурации и информация о расходомере	
Программный тег: _____	ВПД ПП (20 мА): _____
Номер калибровки: _____	НПД ПП (4 мА0): _____
Размер линии: _____	Демпфирование ПП: _____
Результаты поверки калибровки преобразователя	Результаты поверки калибровки сенсора
Смоделированная скорость: _____	Отклонение % : _____
Фактическая скорость: _____	Сенсор: успешное / неуспешное тестирование/ не тестирован
Отклонение в %: _____	Тест цепи катушки: успешное / неуспешное тестирование/ не тестирована
Преобразователь: успешное / неуспешное тестирование/ не тестирован	Тест цепи электрода: успешное / неуспешное тестирование/ не тестирован
Сводка результатов поверки калибровки	
Результаты поверки: Результат поверки расходомера: успешное / неуспешное тестирование	
Критерии поверки: Проверка функционирования датчика в пределах _____ % отклонений от первоначальных параметров тестирования.	
Подпись: _____	Дата: _____

Приложение D. Обработка сигнала

Указания по безопасному применению	стр. D-1
Процедуры	стр. D-2

Указания по безопасному применению

При выполнении процедур и инструкций, изложенных в данном разделе, могут потребоваться специальные меры предосторожности для обеспечения безопасности персонала, выполняющего работу. Прежде чем приступить к выполнению инструкций, прочтите рекомендации по безопасности, которые приведены в начале данного раздела.

Предупреждения

ВНИМАНИЕ

Взрыв может привести к смерти или серьезным повреждениям.

- Проверьте, что сертификации сенсора и преобразователя отвечают классу опасности зон, в которых предполагается их эксплуатация.
- Не снимайте крышку датчика во взрывоопасной среде под напряжением.
- До подключения HART-коммуникатора во взрывоопасной среде убедитесь, что все приборы в контуре установлены в соответствии с принципами искробезопасности и невозгораемости.
- Обе крышки преобразователя должны полностью соответствовать требованиям взрывозащиты.

ВНИМАНИЕ

Несоблюдение принципов установки и обслуживания может привести к травмам или смерти персонала:

- Установку должен выполнять только квалифицированный персонал.
- Не выполняйте другие процедуры обслуживания, кроме тех, которые описаны в данном руководстве, без должной квалификации.

Утечки технологической жидкости могут привести к серьезным травмам или смерти:

- Отсек электродов может содержать давление; прежде чем открыть крышку следует сбросить давление.

ВНИМАНИЕ

- **Высокое напряжение на выводах может вызвать удар электрическим током:**
- Избегайте контакта с проводами и клеммами.

Процедуры

Если выходной сигнал вашей модели 8732E нестабилен, сначала проверьте соединения проводов и заземление электромагнитного системы расходомеров. Убедитесь в соответствии следующих условий:

- Подсоединены ли заземляющие перемычки датчика к смежному фланцу или заземляющему кольцу?
- Расположены ли заземляющие кольца, протекторы покрытия или заземляющие электроды в облицованной трубе или трубе с непроводящей жидкостью?
- Подсоединены ли оба конца экранированного сигнального провода между сенсором и преобразователем?

Причины нестабильности выходного сигнала преобразователя могут обычно быть следствием избыточного напряжения на измерительных электродах. Такой “технологический шум” может возникать по нескольким причинам, включая электромеханические реакции между жидкостью и электродом, химические реакции в самом процессе, активность свободных ионов в жидкости или любые другие возмущения емкостного слоя жидкость / электрод. В таких шумных применениях производимый в преобразователе анализ частотного спектра выявляет шум процесса, который обычно становится существенным при частоте ниже 15 Гц.

В некоторых случаях воздействие технологический шум может быть значительно снижен путем увеличения частоты возбуждения катушек выше границы 15 Гц. В Rosemount 8732E режим работы катушек может быть выбран как стандартный 5 Гц, так и шумоустойчивый 37 Гц. Инструкции по изменению режима работы катушек на 37 Гц приведены в разделе “Частота возбуждения катушек” на стр. 3-15.

Автонастройка нуля

Для обеспечения наилучшей точности при использовании режима возбуждения катушек 37 Гц следует использовать функцию автонастройки нуля при начальном запуске. Процедура автонастройки описана также в разделах пуска и конфигурирования прибора. При использовании режима возбуждения катушек 37 Гц важно настроить ноль расходомерной системы на конкретный применение и на конкретную установку.

Процедура автонастройки должна выполняться только при выполнении следующих условий:

- Преобразователь и проточная часть установлены в свои окончательные позиции. Эта процедура не должна выполняться на стенде.
- Преобразователь установлен в режим 37 Гц. В этой процедуре нет необходимости, если преобразователь находится в режиме 5 Гц.
- Проточная часть полностью заполнена рабочей жидкостью с нулевой скоростью потока.

Обработка сигнала

Если режим возбуждения катушек установлен на 37 Гц, и выходной сигнал не стабилен, следует использовать функции демпфирования и обработки сигнала. Важно установить режим возбуждения катушек на 37 Гц, так чтобы время отклика контура не увеличивалось.

Модель 8732E обладает свойством очень легкого и простого запуска в эксплуатацию, а также может работать в тяжелых технологических процессах, вносящих большую зашумленность в выходной сигнал расходомера. В дополнение к возможности выбрать более высокую частоту возбуждения катушек (37 Гц вместо 5 Гц) с целью изоляции сигнала по расходу от технологического

шума, микропроцессор модели 8732E может проанализировать каждый входной сигнал, опираясь на три заданных пользователем параметра, чтобы отбросить шум, присущий данному применению.

Эта программная техника, называемая обработкой сигнала, в действительности квалифицирует каждый сигнал по расходу, основываясь на информации о предыдущих значениях расхода и трех параметрах, задаваемых пользователем. Это следующие параметры:

1. Число выборок: число отдельных значений входного сигнала, используемых для расчета скользящей средней. Каждая секунда делится на десятки (1/10) с числом выборок, равным числу приращений по 1/10 секунде, используемому для вычисления среднего значения.

Например, значение

1 усредняет значения входных сигналов за последнюю 1/10 секунды
10 усредняет значения входных сигналов за последнюю 1 секунду
100 усредняет значения входных сигналов за последние 10 секунд
125 усредняет значения входных сигналов за последние 12,5 секунд

2. Максимальный процентный предел: это допуск, устанавливаемый с каждой стороны скользящего среднего и, представляющий максимально допустимое отклонение сигнала от среднего в процентном выражении. Значения, попадающие в допуск, принимаются, а значения, выходящие за пределы допуска, анализируются и принадлежность к шумовым выбросам или действительному изменению расхода. Значение по умолчанию = 2 процента.
3. Временной предел: этот параметр устанавливает значения выходного сигнала и скользящего среднего на новое значение фактического расхода, которое выходит за границы процентного предела, таким образом, ограничивая время отклика системы на действительное изменение расхода временным пределом, а не длиной скользящего среднего. Значение по умолчанию = 2 процента.

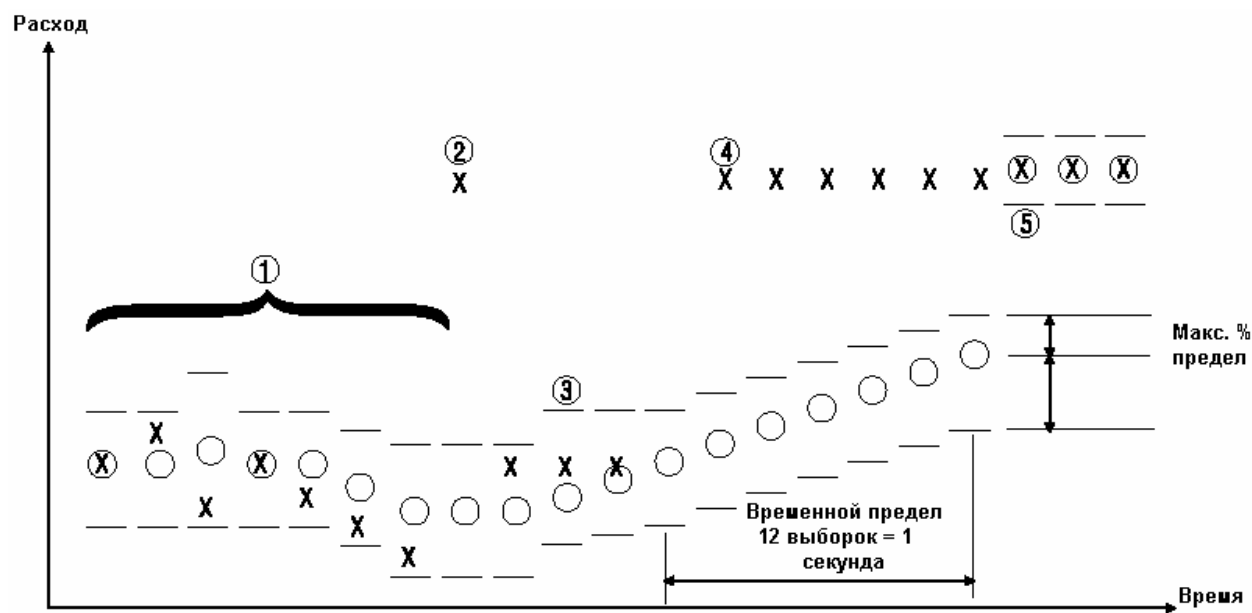
Как это работает в действительности?

Лучший способ объяснить обработку сигнала – привести график изменения расхода по времени.

Рисунок С-1. Обработка сигнала

Модель 8732E

Руководство по применению
00809-0100-4725, Версия СА
Март 2007



8712-0292A

- X: Входной сигнал по расходу от проточной части
- O: Усредненный выходной сигнал от преобразователя, определяемый параметром “число выборок”.
- Полоса допуска, определяемая параметром “%-ный предел”.
- Верхнее значение = среднее + [(% предел / 100) среднее]
- Нижнее среднее = среднее + [(% предел / 100) среднее]
- (1) Сигнал для типичного нешумящего потока, Входной сигнал по расходу находится в пределах полосы допуска, что определяет его как приемлемый входной сигнал. В этом случае новое значение входного сигнала добавляется к скользящему среднему и передается как часть среднего значения на выходной сигнал.
 - (2) Этот сигнал выходит за пределы установленного допуска и поэтому сохраняется в памяти до оценки следующего входного сигнала.
 - (3) Предыдущий сигнал, хранящийся в памяти, отброшен как шумовой всплеск, поскольку следующий сигнал снова попадает в допуск. Это приводит к полному отсечению шумовых выбросов вместо усреднения их вместе с действительными сигналами, как это происходит в типичных аналоговых схемах с демпфированием.
 - (4) Как и пункте (2), описанном выше, входной сигнал выходит за пределы допуска. Этот первый сигнал сохраняется в памяти, ожидая сравнения со следующим сигналом. Следующий сигнал также выходит за пределы допуска (в ту же сторону), поэтому сохраненное значение добавляется к скользящему среднему и усредненный сигнал начинает медленно приближаться к новому значению входного сигнала.
 - (5) Чтобы не ждать, когда же медленно увеличивающееся среднее значение дойдет до нового уровня входного сигнала, предусмотрена возможность скачкообразно перейти на новый уровень. Это определяется параметром “временной предел”. Пользователь может установить этот параметр для исключения медленного реагирования выходного сигнала на новый уровень входного сигнала.

Как следует использовать обработку сигнала?

Модель 8732E предлагает три различные функции, которые могут быть использованы последовательно для улучшения качества зашумленного выходного сигнала. Первый шаг – переключить режим возбуждения катушек на частоту 37 Гц и запустить процедуру автонастройки нуля. Если выходной сигнал все еще содержит шум на этом этапе, нужно активизировать обработку сигнала и, если необходимо, настроить ее под конкретное применение. Наконец, если сигнал все-таки остается нестабильным, можно применить традиционное демпфирование.

Примечание

Неудачный исход автонастройки приведет к небольшой погрешности (<1%) в выходном сигнале. Поскольку уровень выходного сигнала будет смещен этой погрешностью, это не повлияет на повторяемость.

Приложение Е. Универсальные схемы соединений

Проточные части Rosemount	стр. E-3
Проточные части Brooks	стр. E-6
Выполнение функции универсальной автонастройки	стр. E-5
Проточные части Fisher and Porter	стр. E-9
Проточные части Foxboro	стр. E-15
Проточные части Kent Veriflux VTC	стр. E-19
Проточные части Kent	стр. E-20
Проточные части Krohne	стр. E-21
Проточные части Taylor	стр. E-22
Проточные части Yamatake Honeywell	стр. E-24
Проточные части Yokogawa	стр. E-25
Проточные части без торговых марок	стр. E-26

Схемы соединений в данном разделе иллюстрируют соединения между преобразователем Rosemount 8732E и проточными частями, чаще всего применяемых на рынке измерительных приборов. Специальные схемы включены для большинства моделей и там, где информация по конкретной модели какого-либо изготовителя, не предусмотрена, дается общий чертеж, относящийся к подобным проточным частям этих производителей. Если производитель вашей проточной части не включен в данный перечень, см. типовые схемы соединений.

Модель 8732E

Руководство по применению
00809-0100-4725, Версия СА
Март 2007

Преобразователь Rosemount	Производитель датчика	Номер страницы
Rosemount		
Rosemount 8732E	Rosemount 8705, 8707, 8711	E-3
Rosemount 8732E	Rosemount 8701	E-4
Brooks		
Rosemount 8732E	Модель 5000	E-6
Rosemount 8732E	Модель 7400	E-7
Endress and Hauser		
Rosemount 8732E	Типичная схема соединений проточных частей	E-5
Fisher and Porter		
Rosemount 8732E	Модель 10D1418	E-9
Rosemount 8732E	Модель 10D1419	E-10
Rosemount 8732E	Модель 10D1430 (выносной)	E-11
Rosemount 8732E	Модель 10D1430	E-12
Rosemount 8732E	Модель 10D1465, 10D1475 (интегральный)	E-13
Rosemount 8732E	Общая схема соединений проточных частей	E-14
Foxboro		
Rosemount 8732E	Серия 1800	E-15
Rosemount 8732E	Серия 1800 (версия 2)	E-16
Rosemount 8732E	Серия 2800	E-17
Rosemount 8732E	Общая схема соединений проточных частей	E-18
Kent		
Rosemount 8732E	Veriflux VTC	E-19
Rosemount 8732E	Общая схема соединений проточных частей	E-20
Krohne		
Rosemount 8732E	Общая схема соединений проточных частей	E-21
Taylor		
Rosemount 8732E	Серия 1100	E-23
Rosemount 8732E	Общая схема соединений проточных частей	E-23
Yamatake Honeywell		
Rosemount 8732E	Общая схема соединений проточных частей	E-24
Yokogawa		
Rosemount 8732E	Общая схема соединений проточных частей	E-25
Типичная схема соединений		
Rosemount 8732E	Общая схема соединений проточных частей	E-26

Датчики расхода Rosemount

Подсоедините кабели цепи возбуждения катушек и электродов, как показано на Рисунке Е-1.

**Подключение проточной части Rosemount
8705/8707/8711/8721 к преобразователям Rosemount 8732E**

Рисунок Е-1. Схема подключения к преобразователю модели 8732E

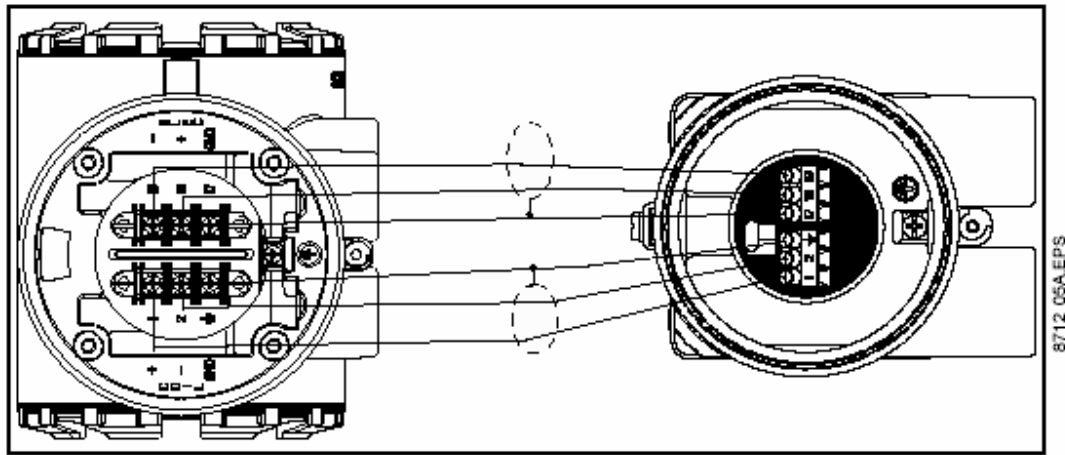


Таблица Е-1. Схема соединений проточной части модели 8705/8707/8711/8721

Преобразователи Rosemount 8732E	Проточная часть Rosemount 8705/8707/8711/8721
1	1
2	2
⏚	⏚
17	17
18	18
19	19

⚠ ВНИМАНИЕ

Это электромагнитный расходомер с импульсным сигналом постоянного тока. **Не подсоединяйте питание переменного тока к датчику или к клеммам 1 и 2 преобразователя, иначе придется заменить плату электроники.**



Подключение проточной части Rosemount 8701 к преобразователям Rosemount 8732E

Подсоедините кабели цепи возбуждения катушек и электродов, как показано на Рисунке Е-2.

Рисунок Е-2. Схема подключения проточной части Rosemount 8701 к преобразователю Rosemount 8732E

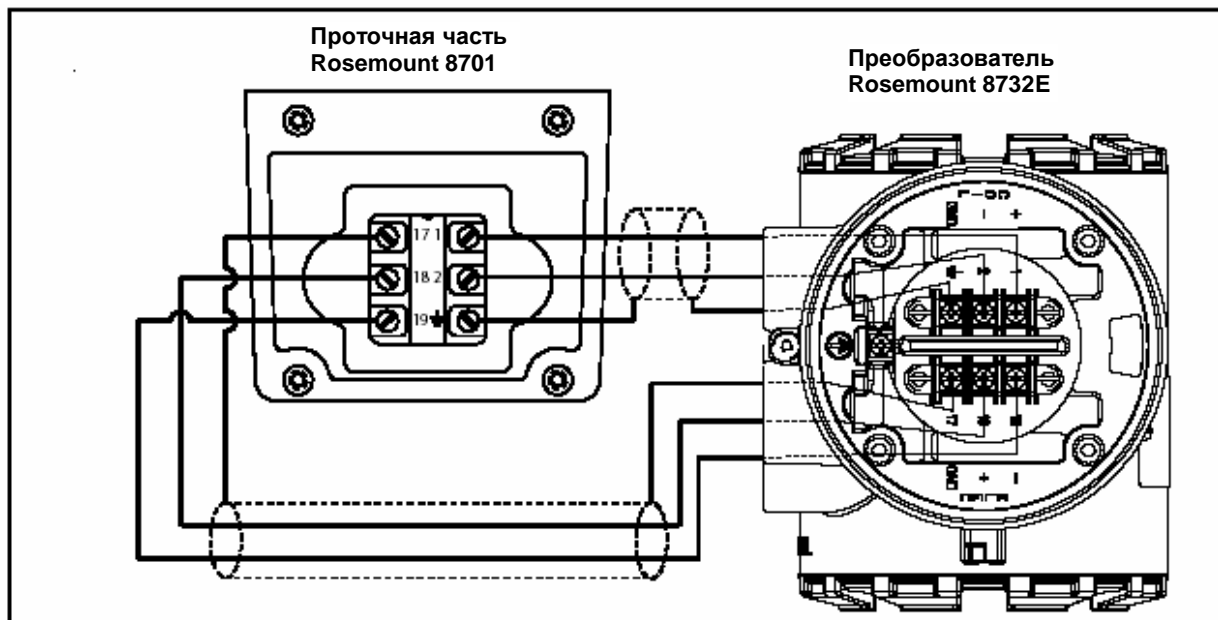


Рисунок Е-3. Схема соединений датчика расхода модели 8701

Преобразователи Rosemount 8732E	Проточная часть Rosemount 8701
1	1
2	2
⏚	⏚
17	17
18	18
19	19

⚠ ВНИМАНИЕ

Это индукционный датчик расхода с импульсным сигналом постоянного тока.
Не подсоединяйте питание переменного тока к датчику или к клеммам 1 и 2 преобразователя, иначе придется заменить плату электроники.



Подключение датчиков расхода от других производителей

Прежде чем подключать проточную часть от других производителей в преобразователю Rosemount 8732E, необходимо выполнить следующие процедуры:



1. Отключите питание переменного тока от проточной части и преобразователя. Несоблюдение этого правила может привести к удару электрическим током или повреждению преобразователя.
2. Проверьте, что кабели возбуждения катушек между проточной частью и преобразователем не были подсоединены еще к какому-нибудь другому оборудованию.
3. Отметьте кабели катушек и кабели электродов, которые должны быть подсоединены к преобразователю.
4. Отсоедините провода от существующего преобразователя.
5. Удалите прежний преобразователь. Установите новый преобразователь. См. раздел "Установка преобразователя" на стр. 2-3.
6. Убедитесь, что катушка проточной части сконфигурирована на последовательное соединение. проточные части других производителей можно соединять как в последовательной, так и в параллельной цепи. Все проточные части электромагнитных расходомеров Rosemount подключаются в последовательной цепи. Проточные части других производителей с катушками от переменного тока, рассчитанные на 220В, обычно соединены параллельно, и их нужно заново соединить последовательно).
7. Убедитесь в том, что проточная часть находится в хорошем рабочем состоянии. Проведите рекомендуемую производителем процедуру тестирования для проверки состояния проточной части. Выполните основные проверки:
 - (а) Проверьте катушки на короткое замыкание или разрыв цепи.
 - (б) Проверьте проточную часть на износ или повреждение.
 - (в) Проверьте электроды на заземление, протечки и повреждения.
8. Подключите расходомер к преобразователю в соответствии со схемами соединений. См. Приложение Е.
9. Подсоедините и проверьте все соединения между расходомером и преобразователем, подключите питание к преобразователю.
10. Выполните универсальную автонастройку.

ВНИМАНИЕ

Это электромагнитный расходомер с импульсным сигналом постоянного тока. **Не подсоединяйте питание переменного тока к датчику или к клеммам 1 и 2 преобразователя**, иначе придется заменить плату электроники.



Проточные части Brooks

Подключение проточной части модели 5000 к преобразователю Rosemount 8732E

Подсоедините кабели цепи возбуждения катушек и электродов, как показано на Рисунке Е-4.

Рисунок Е-4. Схема подключения проточной части Brooks модели 5000 к преобразователю Rosemount 8732E

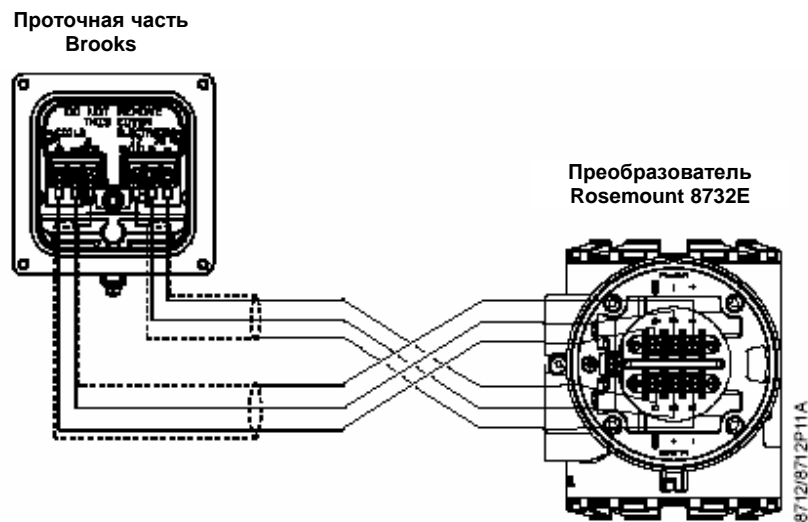


Рисунок Е-5. Схема соединений проточной части модели 5000

Преобразователи Rosemount 8732E	проточная часть Brooks модели 5000
1	1
2	2
⏏	⏏
17	17
18	18
19	19

⚠ ВНИМАНИЕ

Это электромагнитный расходомер с импульсным сигналом постоянного тока. **Не подсоединяйте питание переменного тока к датчику или к клеммам 1 и 2 преобразователя, иначе придется заменить плату электроники.**



Подключение проточной части модели 7400 к преобразователю Rosemount 8732E

Подсоедините кабели цепи возбуждения катушек и электродов, как показано на Рисунке Е-6.

Рисунок Е-6. Схема подключения проточной части модели 7400 к преобразователю Rosemount 8732E

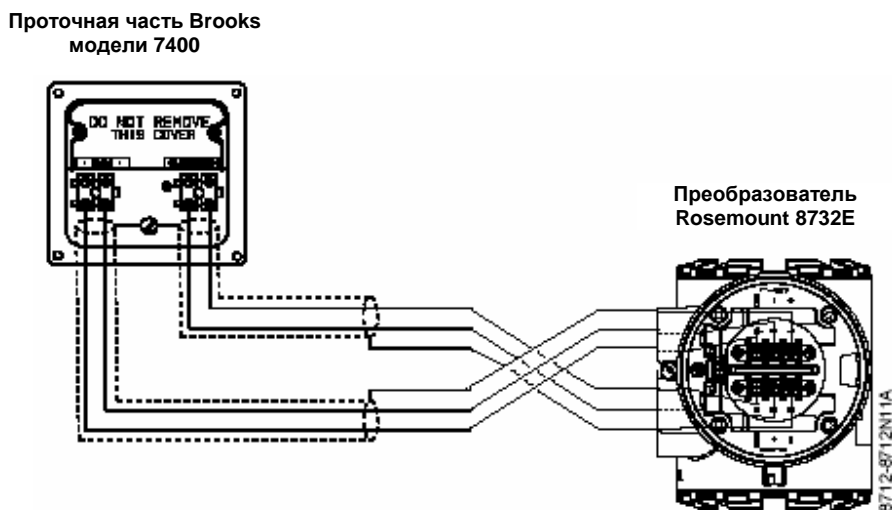


Таблица Е-2. Схема соединений проточной части модели 7400

Преобразователи Rosemount 8732E	Проточная часть Brooks модели 7400
1	Катушки +
2	Катушки -
⏏	⏏
17	Экран
18	Электрод +
19	Электрод -

⚠ ВНИМАНИЕ

Это электромагнитный расходомер с импульсным сигналом постоянного тока. **Не подсоединяйте питание переменного тока к датчику или к клеммам 1 и 2 преобразователя, иначе придется заменить плату электроники.**



Проточные части Endress and Hauser

Подсоедините кабели цепи возбуждения катушек и электродов, как показано на Рисунке E-7.

Подключение проточных частей Endress and Hauser к преобразователю Rosemount 8732E

Рисунок E-7. Схема подключения проточной части Endress and Hauser к преобразователю модели 8732E

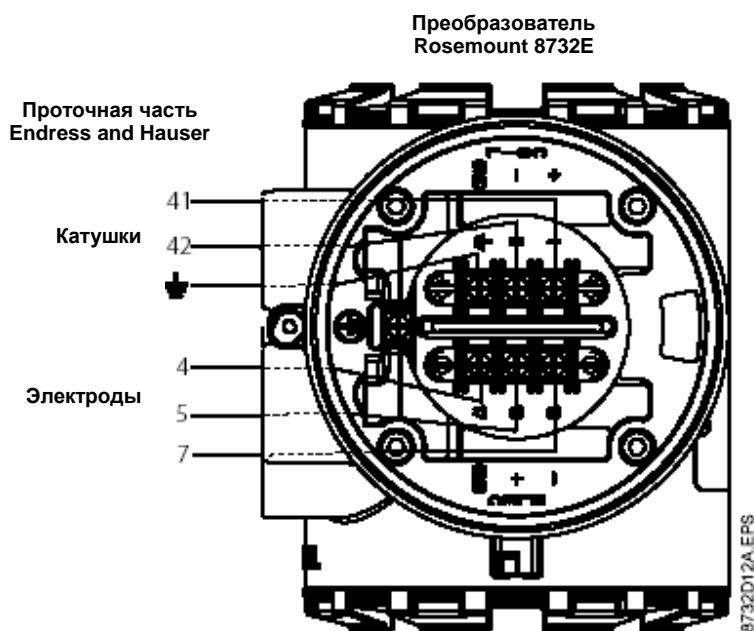


Таблица E-3. Схема соединений проточной части Endress and Hauser

Преобразователи Rosemount 8732E	Проточные части Endress and Hauser
1	41
2	42
	14
17	4
18	5
19	7

ВНИМАНИЕ

Это электромагнитный расходомер с импульсным сигналом постоянного тока.
Не подсоединяйте питание переменного тока к датчику или к клеммам 1 и 2 преобразователя, иначе придется заменить плату электроники.



Проточные части модели 10D1418

Подсоедините кабели цепи возбуждения катушек и электродов, как показано на Рисунке E-8.

Подключение проточной части модели модели 10D1418 к преобразователю Rosemount 8732E

Рисунок E-8. Схема подключения проточной части модели 10D1418 к преобразователю Rosemount 8732E

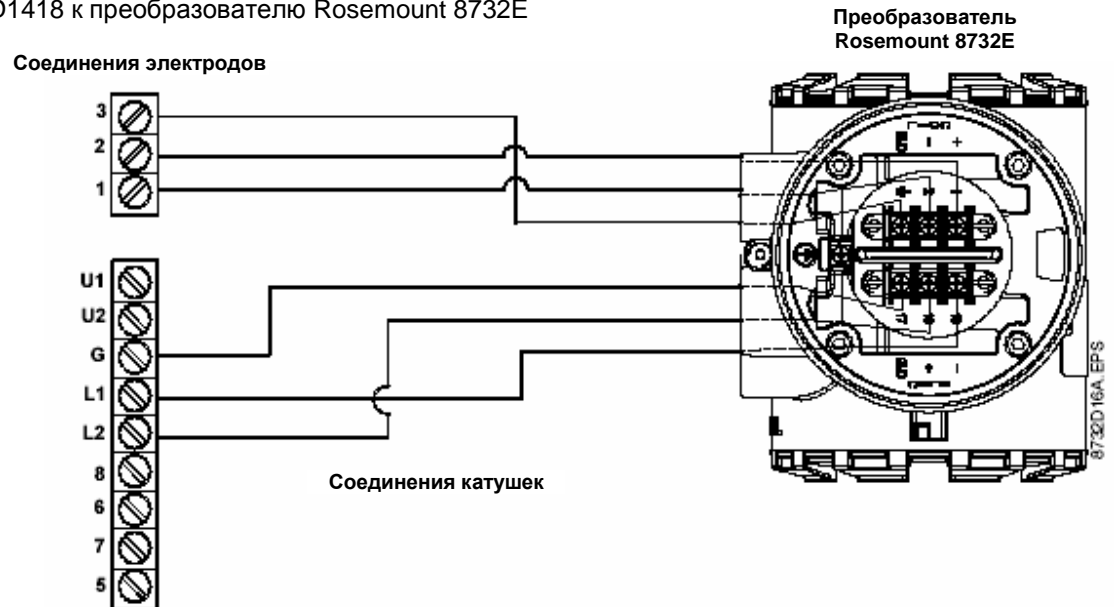


Таблица E-4. Схема соединений проточных частей Fisher and Porter, Модель 10D1418

Преобразователи Rosemount 8732E	Расходомер Fisher and Porter 10D1418
1	L1
2	L2
⏏	Заземление шасси
17	3
18	1
19	2

⚠ ВНИМАНИЕ

Это электромагнитный расходомер с импульсным сигналом постоянного тока. **Не подсоединяйте питание переменного тока к датчику или к клеммам 1 и 2 преобразователя, иначе придется заменить плату электроники.**



Подключение проточной части модели 10D1419 к преобразователю Rosemount 8732E

Подсоедините кабели цепи возбуждения катушек и электродов, как показано на Рисунке Е-9.

Рисунок Е-9. Схема подключения проточной части Fisher and Porter модели 10D1419 к преобразователю модели 8732E

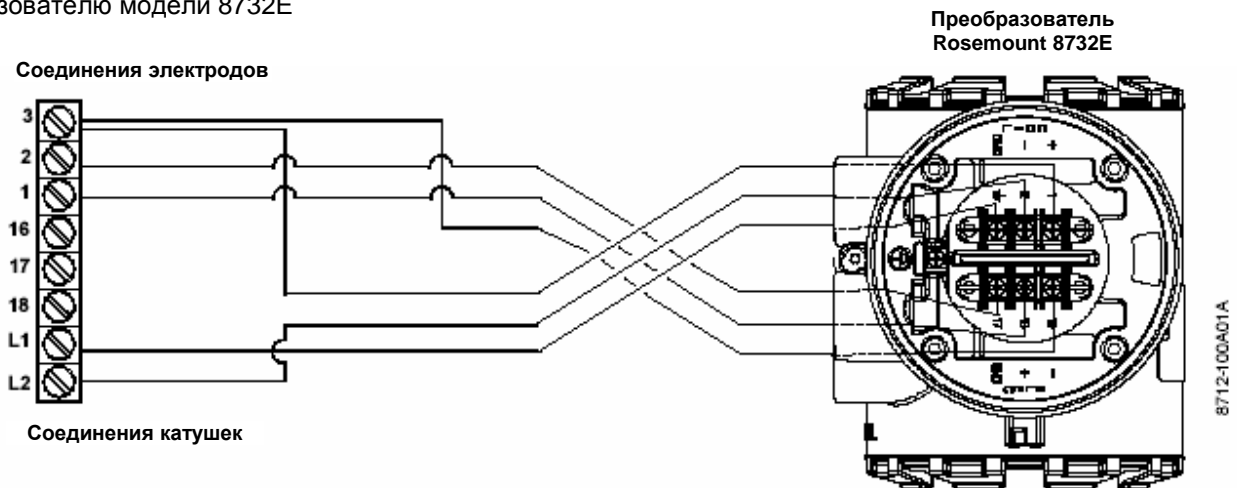


Таблица Е-5. Схема соединений проточной части модели 10D1419

Преобразователи Rosemount 8732E	Проточная часть модели 10D1419
1	L1
2	L2
⏏	3
17	3
18	1
19	2

⚠ ВНИМАНИЕ

Это электромагнитный расходомер с импульсным сигналом постоянного тока.
Не подсоединяйте питание переменного тока к датчику или к клеммам 1 и 2 преобразователя, иначе придется заменить плату электроники.



Подключение проточной части модели 10D1430 (удаленный монтаж) к преобразователю Rosemount 8732E

Подсоедините кабели цепи возбуждения катушек и электродов, как показано на Рисунке E-10.

Рисунок E-10. Схема проточной части модели 10D1430 (удаленный монтаж) к преобразователю модели 8732E

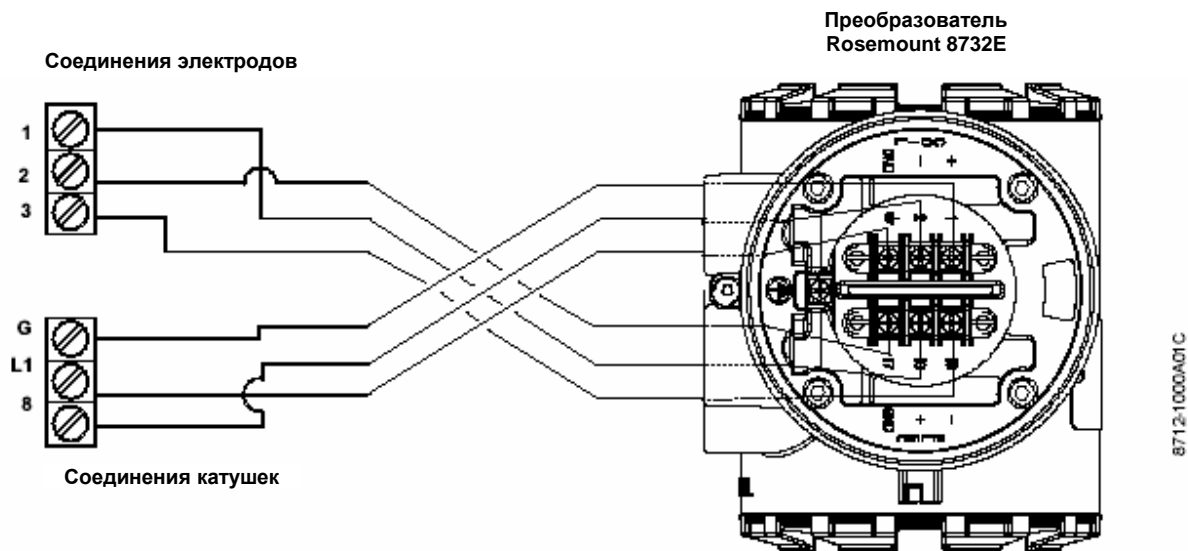


Таблица E-6. Схема соединений проточной части модели 10D1430 (удаленный монтаж)

Преобразователи Rosemount 8732E	Расходомер Fisher and Porter, Модель 10D1430 (выносной)
1	L1
2	8
⏏	G
17	3
18	1
19	2

⚠ ВНИМАНИЕ

Это индукционный датчик расхода с импульсным сигналом постоянного тока. **Не подсоединяйте питание переменного тока к датчику или к клеммам 1 и 2 преобразователя, иначе придется заменить плату электроники.**



Подключение проточной части модели 10D1430 (интегральный монтаж) к преобразователю Rosemount 8732E

Подсоедините кабели цепи возбуждения катушек и электродов, как показано на Рисунке E-11.

Рисунок E-11. Схема подключения проточной части модели 10D1430 (интегральный монтаж) к преобразователю модели 8732E

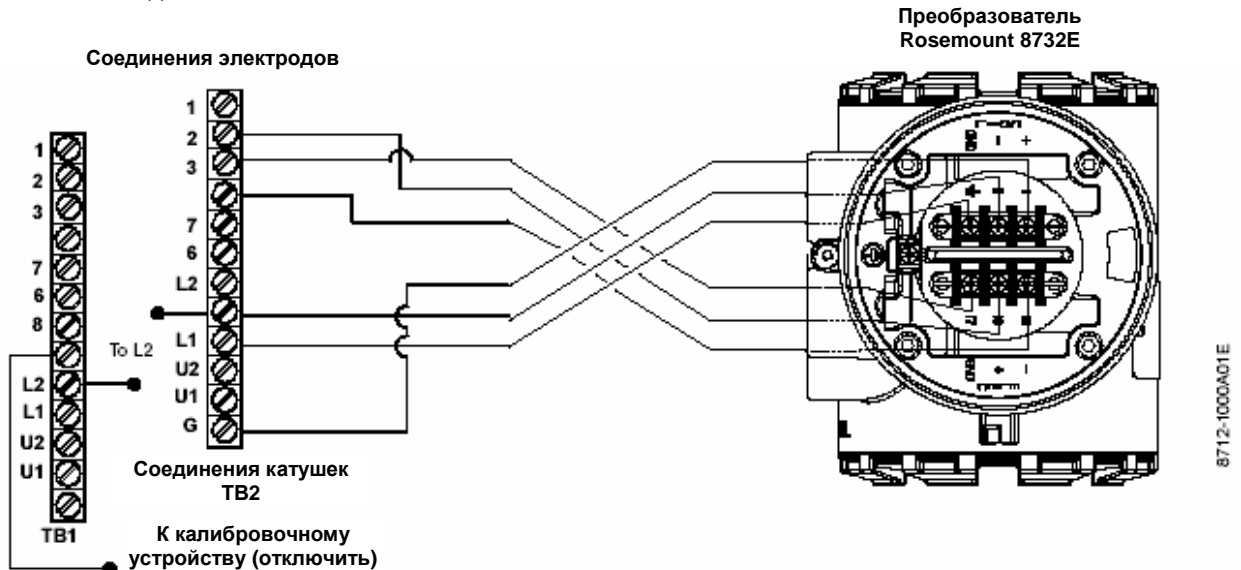


Таблица E-7. Схема соединений проточной части модели 10D1430 (интегральный монтаж)

Преобразователи Rosemount 8732E	Проточная часть модели 10D1430 (интегральный)
1	L1
2	L2
⏚	G
17	3
18	1
19	2

⚠ ВНИМАНИЕ

Это электромагнитный расходомер с импульсным сигналом постоянного тока. **Не подсоединяйте питание переменного тока к датчику или к клеммам 1 и 2 преобразователя, иначе придется заменить плату электроники.**

8712-1000A01E

Подключение проточной части моделей 10D1465 и 10D1475 (интегральный монтаж) к преобразователю Rosemount 8732E

Подсоедините кабели цепи возбуждения катушек и электродов, как показано на Рисунке E-12.

Рисунок E-12. Схема подключения расходомеров проточной части модели 10D1465 и 10D1475 (интегрального монтажа) к преобразователю модели 8732E

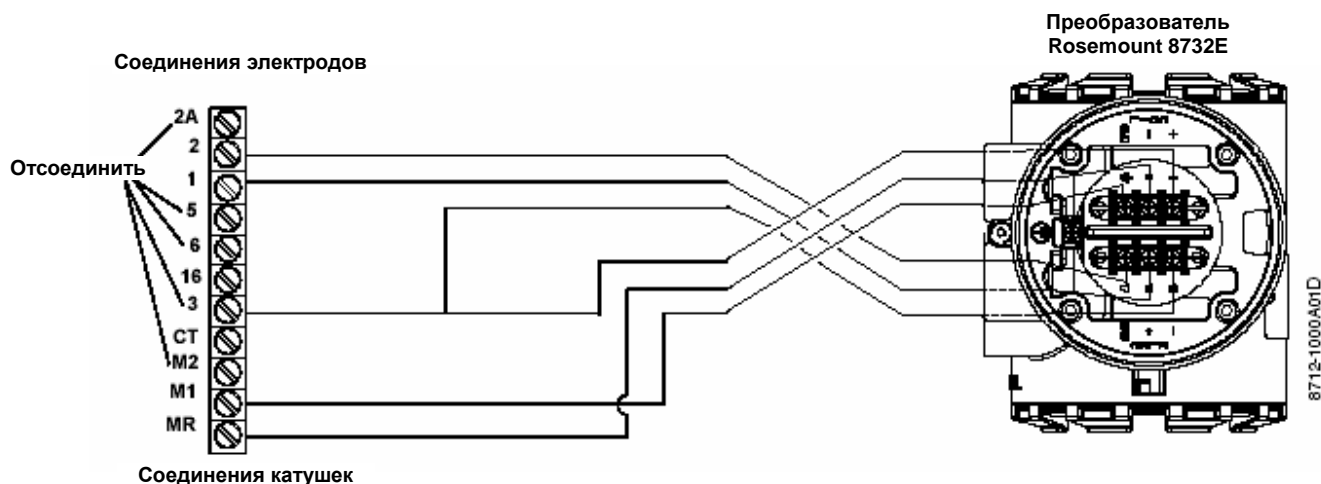


Таблица E-8. Схема соединений проточной части модели 10D1465 и 10D1475

Преобразователи Rosemount 8732E	Проточная часть модели 10D1465 и 10D1475
1	MR
2	M1
⊥	3
17	3
18	1
19	2

⚠ ВНИМАНИЕ

Это электромагнитный расходомер с импульсным сигналом постоянного тока. **Не подсоединяйте питание переменного тока к датчику или к клеммам 1 и 2 преобразователя, иначе придется заменить плату электроники.**



Подключение проточной части Fisher and Porter к преобразователю Rosemount 8732E

Подсоедините кабели цепи возбуждения катушек и электродов, как показано на Рисунке E-13.

Рисунок E-13. Общая схема подключения проточной части Fisher and Porter к преобразователю модели 8732E

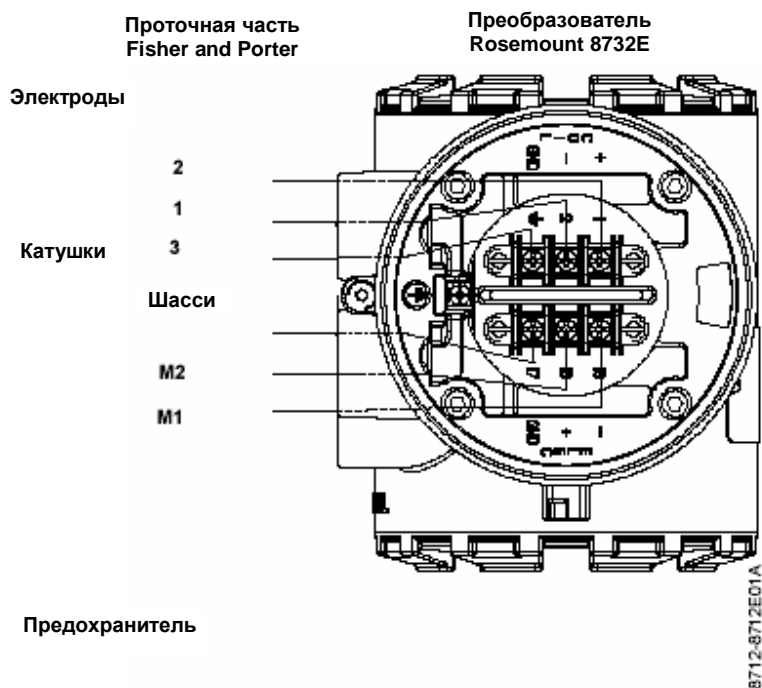


Таблица E-9. Общая схема соединений проточной части Fisher and Porter

Преобразователи Rosemount 8732E	Проточная часть Fisher and Porter
1	MR
2	M1
⏚	Заземление на шасси
17	3
18	1
19	2

⚠ ВНИМАНИЕ

Это электромагнитный расходомер с импульсным сигналом постоянного тока. **Не подсоединяйте питание переменного тока к датчику или к клеммам 1 и 2 преобразователя, иначе придется заменить плату электроники.**

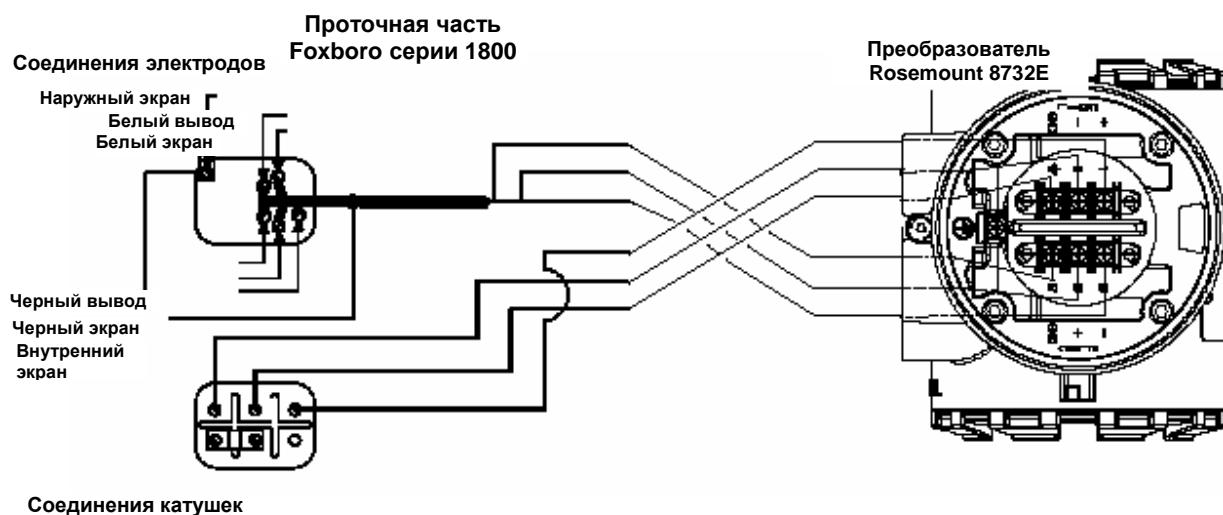


Проточные части Foxboro

Подсоедините кабели цепи возбуждения катушек и электродов, как показано на Рисунке E-14.

Подключение проточной части Foxboro серии 1800 к преобразователю Rosemount 8732E

Рисунок E-14. Схема подключения проточной части Foxboro серии 1800 к преобразователю модели 8732E



8712-8712A11A

Таблица E-10. Общая схема соединений проточной части Foxboro

Преобразователи Rosemount 8732E	Проточная часть Foxboro 1800
1	LR
2	L2
⏚	Заземление на шасси
17	Любая экранировка
18	Черный
19	Белый

⚠ ВНИМАНИЕ

Это электромагнитный расходомер с импульсным сигналом постоянного тока. **Не подсоединяйте питание переменного тока к датчику или к клеммам 1 и 2 преобразователя, иначе придется заменить плату электроники.**



Подключение проточной части Foxboro серии 1800 (Версия 2) к преобразователю Rosemount 8732E

Подсоедините кабели цепи возбуждения катушек и электродов, как показано на Рисунке E-15.

Рисунок E-15. Схема подключения проточной части Foxboro серии 1800 (версия 2)
к преобразователю модели 8732E

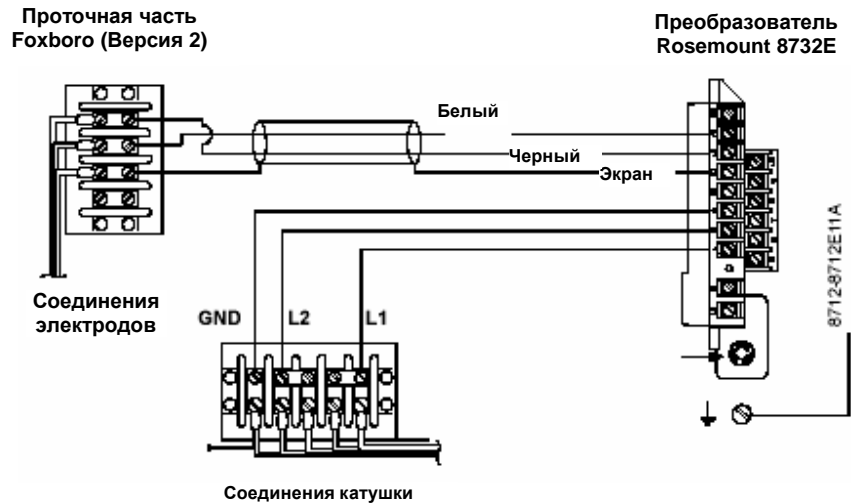


Таблица E-11. Общая схема соединений проточной части Foxboro

Преобразователи Rosemount 8732E	Проточная часть Foxboro серии 1800
1	L1
2	L2
\perp	Заземление на шасси
17	Любая экранировка
18	Черный
19	Белый

⚠ ВНИМАНИЕ

Это электромагнитный расходомер с импульсным сигналом постоянного тока.
Не подсоединяйте питание переменного тока к датчику или к клеммам 1 и 2 преобразователя, иначе придется заменить плату электроники.



Подключение проточной части Foxboro серии 2800 к преобразователю Rosemount 8732E

Подсоедините кабели цепи возбуждения катушек и электродов, как показано на Рисунке E-16.

Рисунок E-16. Схема подключения расходомера Foxboro серии 2800 к преобразователю модели 8732E

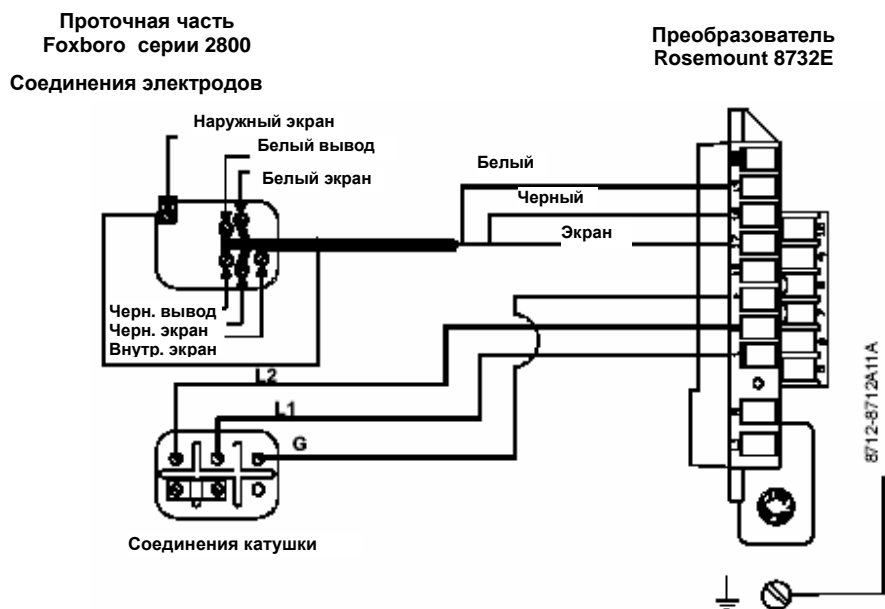


Таблица E-12. Общая схема соединений проточной части Foxboro серии 2800

Преобразователи Rosemount 8732E	Проточная часть Foxboro серии 2800
1	L1
2	L2
⏏	Заземление на шасси
17	Любая экранировка
18	Черный
19	Белый

⚠ ВНИМАНИЕ

Это электромагнитный расходомер с импульсным сигналом постоянного тока. **Не подсоединяйте питание переменного тока к датчику или к клеммам 1 и 2 преобразователя**, иначе придется заменить плату электроники.



Подключение проточной части Foxboro к преобразователю Rosemount 8732E

Подсоедините кабели цепи возбуждения катушек и электродов, как показано на Рисунке E-17.

Рисунок E-17. Общая схема подключения проточной части Foxboro к преобразователю модели 8732E

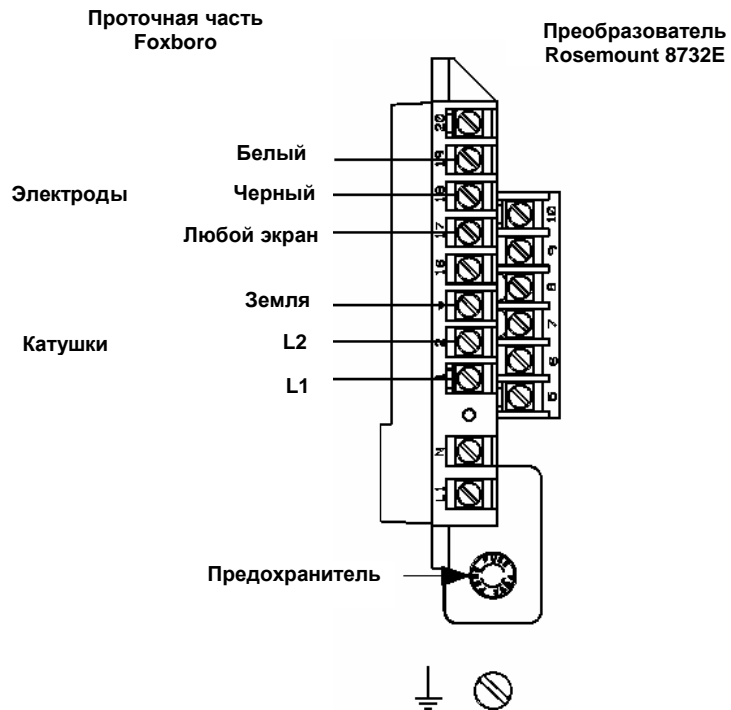


Таблица E-13. Общая схема соединений проточных частей Foxboro

Преобразователи Rosemount 8732E	Датчики Foxboro
1	L1
2	L2
⏏	Заземление на шасси
17	Любая экранировка
18	Черный
19	Белый

⚠ ВНИМАНИЕ

Это электромагнитный расходомер с импульсным сигналом постоянного тока. **Не подсоединяйте питание переменного тока к датчику или к клеммам 1 и 2 преобразователя, иначе придется заменить плату электроники.**



Проточные части Kent Veriflux VTC

Подсоедините кабели цепи возбуждения катушек и электродов, как показано на Рисунке E-18.

Подключение проточной части Kent Veriflux VTC к преобразователю Rosemount 8732E

Рисунок E-18. Схема подключения проточной части Kent Veriflux VTC к преобразователю модели 8732E

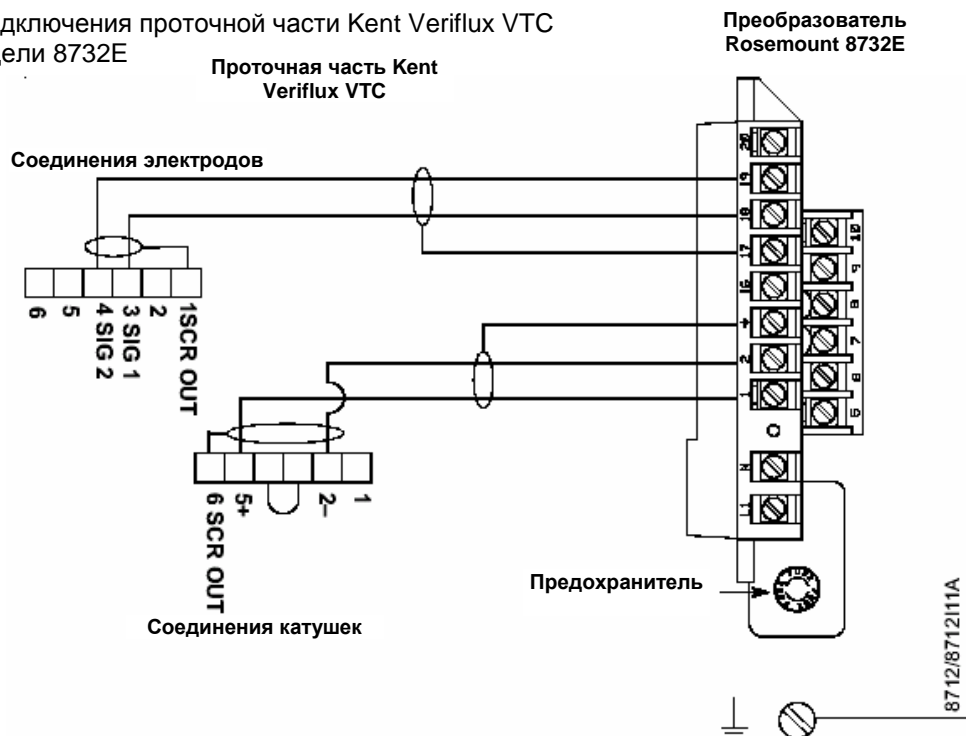


Таблица E-14. Общая схема соединений проточной части Kent Veriflux VTC

Преобразователи Rosemount 8732E	Расходомер Kent Veriflux VTC
1	2
2	1
⏏	Экранировка
17	Экранировка
18	Сигнал 1
19	Сигнал 2

⚠ ВНИМАНИЕ

Это электромагнитный расходомер с импульсным сигналом постоянного тока. **Не подсоединяйте питание переменного тока к датчику или к клеммам 1 и 2 преобразователя, иначе придется заменить плату электроники.**



Проточные части Kent

Подсоедините кабели цепи возбуждения катушек и электродов, как показано на Рисунке E-19.

Подключение проточных частей Kent к преобразователю Rosemount 8732E

Рисунок E-19. Схема подключения проточной части Kent к преобразователю Rosemount 8732E

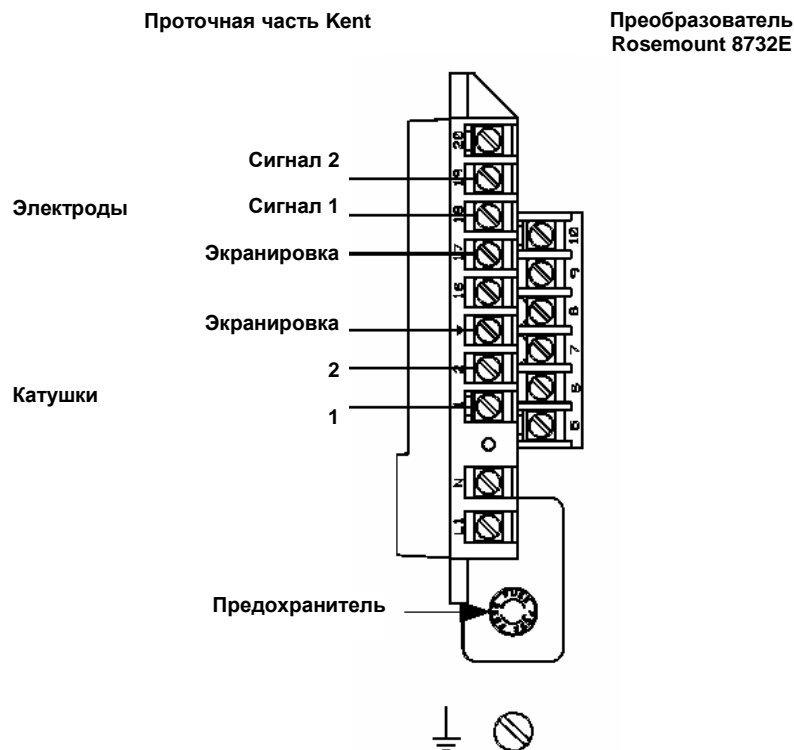


Таблица E-15. Общая схема соединений проточной части Kent

Преобразователи Rosemount 8732E	Проточная часть Kent
1	2
2	1
⏏	Экранировка
17	Экранировка
18	Сигнал 1
19	Сигнал 2

⚠ ВНИМАНИЕ

Это электромагнитный расходомер с импульсным сигналом постоянного тока. **Не подсоединяйте питание переменного тока к датчику или к клеммам 1 и 2 преобразователя, иначе придется заменить плату электроники.**



Проточные части Krohne

Подсоедините кабели цепи возбуждения катушек и электродов, как показано на Рисунке E-20.

Подключение проточных частей Krohne к преобразователю Rosemount 8732E

Рисунок E-20. Общая схема подключения проточных частей Krohne к преобразователю модели 8732E

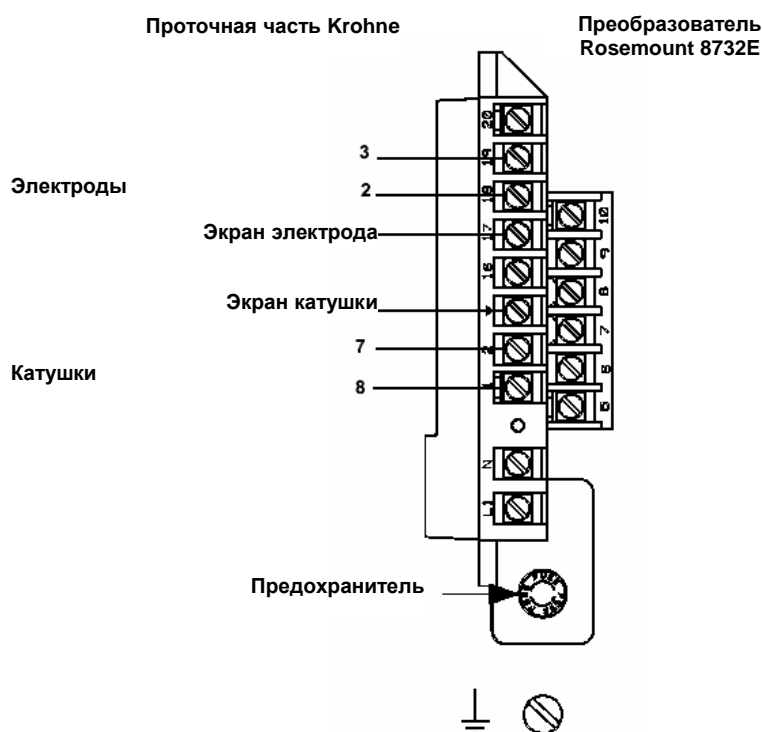


Таблица E-16. Общая схема соединений проточных частей Krohne

Преобразователи Rosemount 8732e	Проточные части Krohne
1	8
2	7
⏏	Экран катушек
17	Экран электродов
18	2
19	3

⚠ ВНИМАНИЕ

Это электромагнитный расходомер с импульсным сигналом постоянного тока. **Не подсоединяйте питание переменного тока к датчику или к клеммам 1 и 2 преобразователя, иначе придется заменить плату электроники.**



Проточные части Taylor

Подсоедините кабели цепи возбуждения катушек и электродов, как показано на Рисунке E-21.

Подключение проточных частей Taylor серии 1100 к преобразователю Rosemount 8732E

Рисунок E-21. Общая схема подключения проточной части Taylor серии 1100 к преобразователю Rosemount 8732E

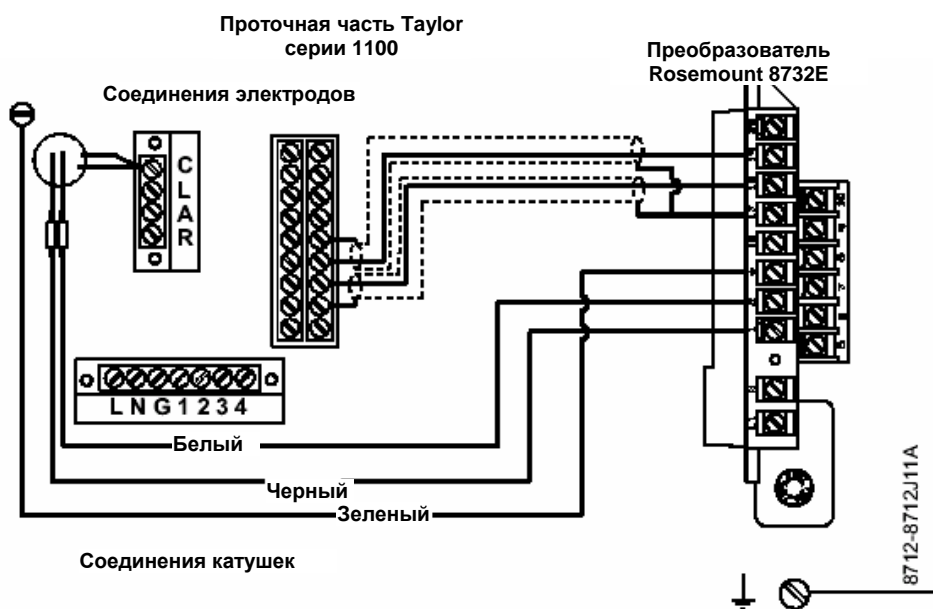


Таблица E-17. Общая схема соединений проточных частей Taylor серии 1100

Преобразователи Rosemount 8732E	Расходомеры Taylor серии 1100
1	Черный
2	Белый
⏏	Зеленый
17	S1 и S2
18	E1
19	E2

⚠ ВНИМАНИЕ

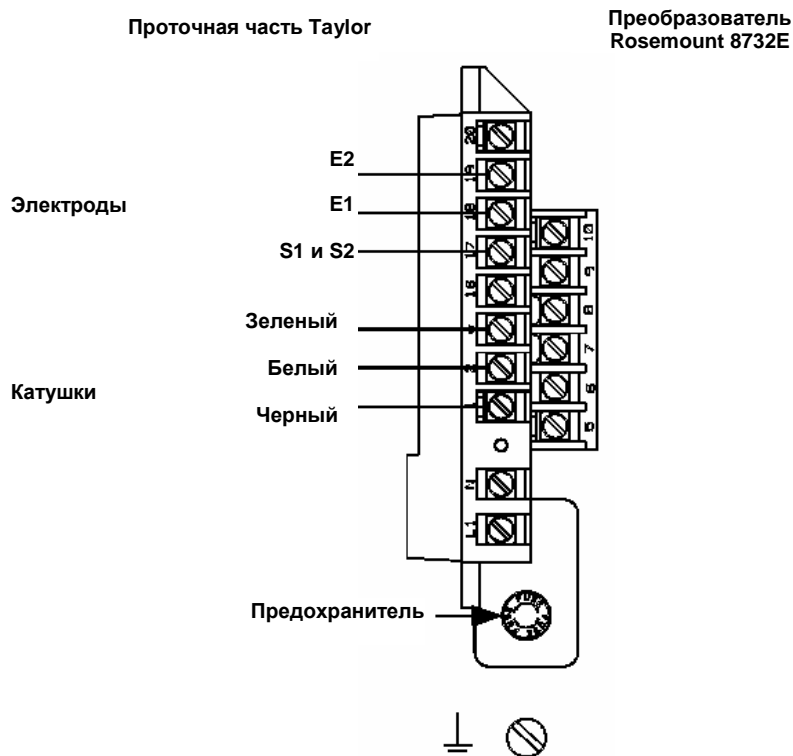
Это электромагнитный расходомер с импульсным сигналом постоянного тока. **Не подсоединяйте питание переменного тока к датчику или к клеммам 1 и 2 преобразователя, иначе придется заменить плату электроники.**



Подключение проточных частей Taylor к преобразователю Rosemount 8732E

Подсоедините кабели цепи возбуждения катушек и электродов, как показано на Рисунке E-22.

Рисунок E-22. Общая схема подключения проточных частей Taylor к преобразователю Rosemount 8732E



8712-8712E01A

Таблица E-18. Схема соединений проточных частей Taylor

Преобразователи Rosemount 8732E	Проточные части Taylor
1	Черный
2	Белый
⏏	Зеленый
17	S1 и S2
18	E1
19	E2

⚠ ВНИМАНИЕ

Это электромагнитный расходомер с импульсным сигналом постоянного тока. **Не подсоединяйте питание переменного тока к датчику или к клеммам 1 и 2 преобразователя, иначе придется заменить плату электроники.**



Проточная часть Yamatake Honeywell

Подсоедините кабели цепи возбуждения катушек и электродов, как показано на Рисунке E-23.

Подключение проточных частей Yamatake Honeywell к преобразователю Rosemount 8732E

Рисунок E-23. Общая схема подключения проточных частей Yamatake Honeywell к преобразователю модели 8732E

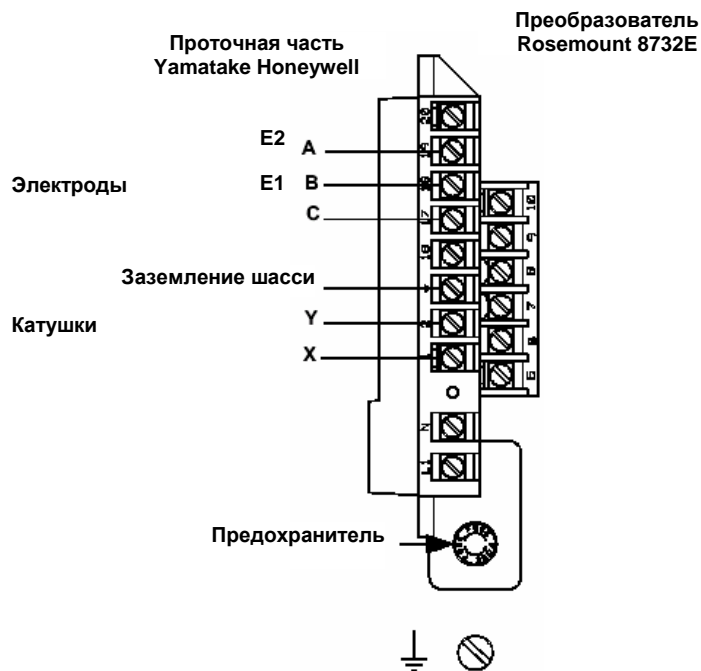


Таблица E-19. Схема соединений проточных частей Yamatake Honeywell

Преобразователи Rosemount 8732E	Проточные части Yamatake Honeywell
1	X
2	H
⏏	Заземление шасси
17	C
18	B
19	A

⚠ ВНИМАНИЕ

Это электромагнитный расходомер с импульсным сигналом постоянного тока. **Не подсоединяйте питание переменного тока к датчику или к клеммам 1 и 2 преобразователя**, иначе придется заменить плату электроники.

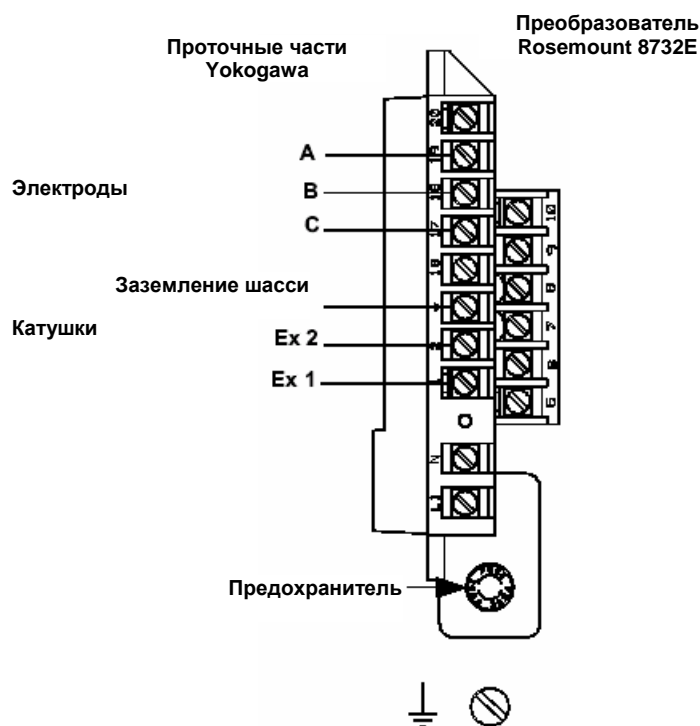


Проточные части Yokogawa

Подсоедините кабели цепи возбуждения катушек и электродов, как показано на Рисунке E-24.

Подключение проточных частей Yokogawa к преобразователю Rosemount 8732E

Рисунок E-24. Общая схема подключения проточных частей Yokogawa к преобразователю модели 8732E



8712-8712E01A

Таблица E-20. Схема соединений проточных частей Yokogawa

Преобразователи Rosemount 8732E	Проточные части Yokogawa
1	EX1
2	EX2
⏏	Заземление шасси
17	C
18	B
19	A

ВНИМАНИЕ

Это электромагнитный расходомер с импульсным сигналом постоянного тока. **Не подсоединяйте питание переменного тока к датчику или к клеммам 1 и 2 преобразователя, иначе придется заменить плату электроники.**



Датчики расхода других производителей

Подключение проточных частей к преобразователю Rosemount 8732E

Идентификация клемм

Сначала проверьте по инструкции датчика расхода идентификацию соответствующих клемм. Или выполните следующую процедуру.

Идентификация клемм катушек и электродов

1. Выберите клемму и прикоснитесь контактом омметра к клемме.
2. Приложите другой контакт к другой клемме и запишите результат.
3. Повторите процесс и запишите результаты для каждой клеммы.

Показания сопротивления 3-300 Ом идентифицируют клемму катушки.

Открытая цепь идентифицирует клемму электрода.

Идентификация заземления шасси

1. Приложите контакт омметра к блоку проточной части.
2. Приложите другой контакт к каждой клемме проточной части и запишите результаты.

Заземление блока должно иметь значение сопротивления 1 ом и меньше.

Соединения проводов

Подсоедините клеммы электрода к клеммам 18 и 19 Rosemount 8732E.
Экран электрода должен быть подсоединен к клемме 17.

Подсоедините клеммы катушки к клеммам 1, 2 и земле Rosemount 8732E.

Если преобразователь модели 8732E обнаруживает условие обратного gjnrgf, переключите провода катушки, подсоединенные к клеммам 1 и 2.

 ВНИМАНИЕ	
<p>Это электромагнитный расходомер с импульсным сигналом постоянного тока. Не подсоединяйте питание переменного тока к датчику или к клеммам 1 и 2 преобразователя, иначе придется заменить плату электроники.</p>	

Приложение F. HART-Коммуникатор

Ручной коммуникатор	стр. F-1
Соединения и оборудования.....	стр. F-4
Основные свойства.....	стр. F-5
Меню и функции	стр. F-7

Ручной коммуникатор

Примечание

Подробную информацию по использованию, функциональным возможностям коммуникатора см. в соответствующей инструкции по портативному коммуникатору.

ВНИМАНИЕ

Взрыв может привести к смерти или серьезным травмам:

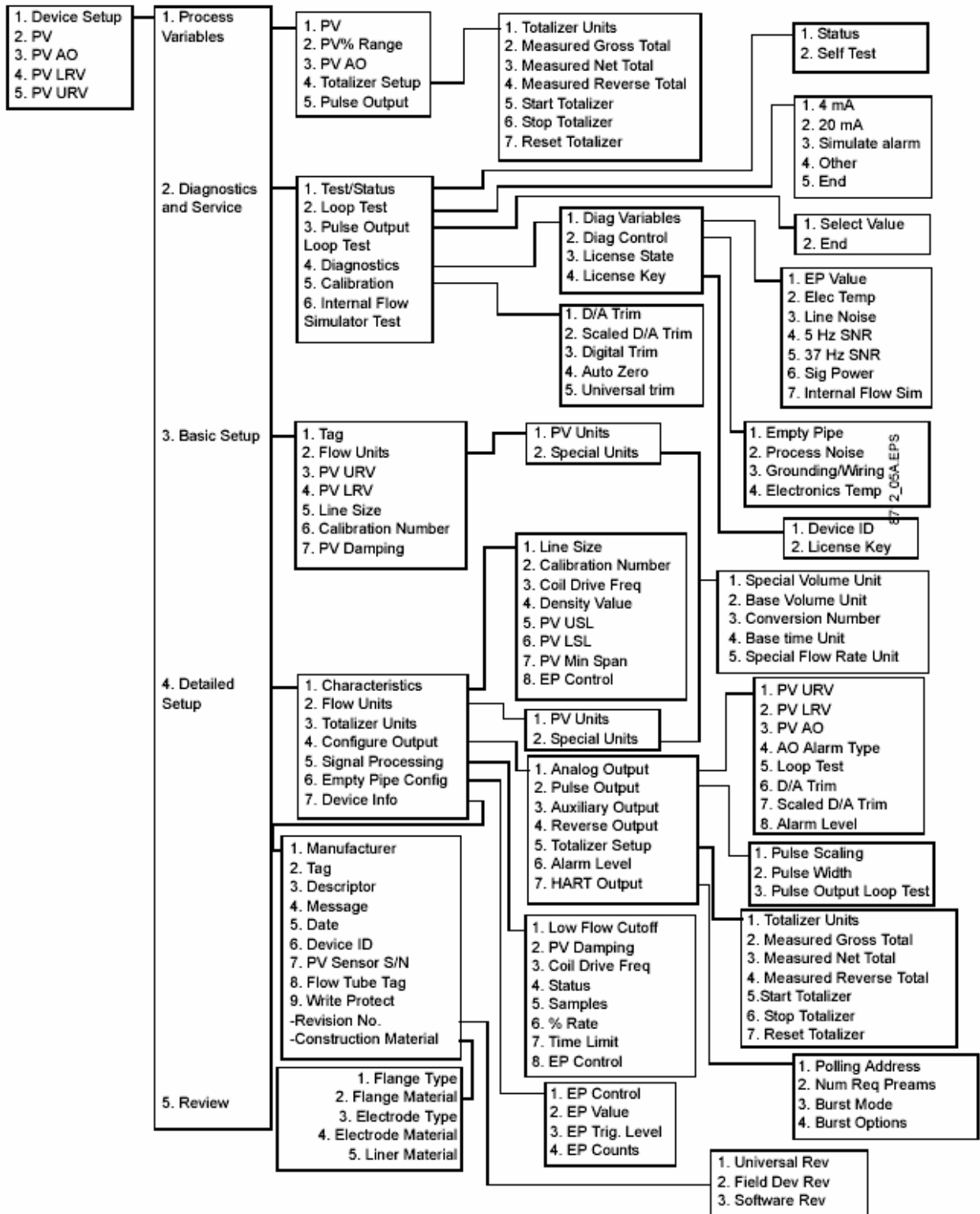
Не соединяйте серийный порт HART-коммуникатора или гнездо никель-кадмиевого зарядного устройства во взрывоопасной среде.

До подключения портативного HART-коммуникатора во взрывоопасной среде убедитесь, чтобы все приборы в контуре установлены в соответствии с техникой искро- и взрывобезопасности.

Таблица F-1. Быстрая последовательность клавиш HART для модели 8732C

Функция	Быстрые клавиши HART 275/375
Параметр процесса	1, 1
Диагностика и обслуживание	
Тест аналогового выхода	1, 2, 2
Тест импульсного выхода	1, 2, 3
Автонастройка	1, 2, 1, 2
Ц/А настройка и	1, 2, 4, 1
Настройка выхода 4-20 мА	
Масштабная Ц/А настройка	1, 2, 4, 2
Настройка электроники	1, 2, 4, 3
Автонастройка нуля	1, 2, 4, 4
Универсальная автонастройка	1, 2, 4, 5
Базовая настройка	
Тег	1, 3, 1
Единицы расхода	1, 3, 2, 1
Верхний предел диапазона	1, 3, 3, 2
Нижний предел диапазона	1, 3, 4, 1
Размер датчика	1, 3, 5
Калибровочный номер	1, 3, 6
Демпфирование	1, 3, 7
Детальная настройка	
Масштабирование импульса	1, 4, 3, 2, 1
Ширина импульса	1, 4, 3, 2, 2
Специальные единицы	1, 3, 2, 2
Пользовательская единица объема	1, 3, 2, 2, 1
Базовая единица объема	1, 3, 2, 2, 2
Коэффициент преобразования	1, 3, 2, 2, 3
Базовая единица настройки	1, 3, 2, 2, 4
Пользовательская единица расхода	1, 3, 2, 2, 5
Дополнительный выход	1, 4, 3, 3
Сумматор	1, 1, 4
Измерение полного расхода	1, 1, 4, 1
Запуск сумматора	1, 1, 4, 4
Останов сумматора	1, 1, 4, 5
Сброс сумматора	1, 1, 4, 6
Отсечка малого расхода	1, 4, 4, 1
Частота возбуждения катушки	1, 4, 1, 3
Обработка сигнала – статус	1, 4, 4, 4
Пустая труба	1, 4, 1, 7
Управление обработкой сигнала	1, 4, 4
Число выборов	1, 4, 4, 5
Максимальный процентный предел	1, 4, 4, 6
Временной предел	1, 4, 4, 7
Просмотр переменных	
Просмотр	1, 5
Прочие функции	
Сообщение	1, 4, 5, 4
Дата	1, 4, 5, 5
Тег датчика	1, 4, 5, 8
Серийный номер датчика	1, 4, 5, 7

Рисунок F-2. Древовидная структура меню HART-коммуникатора



Соединения и коммуникатор


 Коммуникатор может взаимодействовать с преобразователем 8732E из комнаты управления, с места установки преобразователя или любой другой терминальной точки в контуре. При подключении портативного коммуникатора во взрывоопасной среде убедитесь, чтобы все приборы в контуре установлены в соответствии с техникой пожаро- и взрывобезопасности. Во взрывоопасных средах не делайте соединений к последовательному порту или гнезду никель-кадмиевого перезарядного устройства. Чтобы установить связь, подсоедините коммуникатор параллельно преобразователю. Используйте соединительные порты на задней панели коммуникатора (см. Рисунок F-2). Соединения не полярные.

Рисунок F-2. Задняя панель соединений с дополнительным гнездом никель-кадмиевого перезарядного устройства

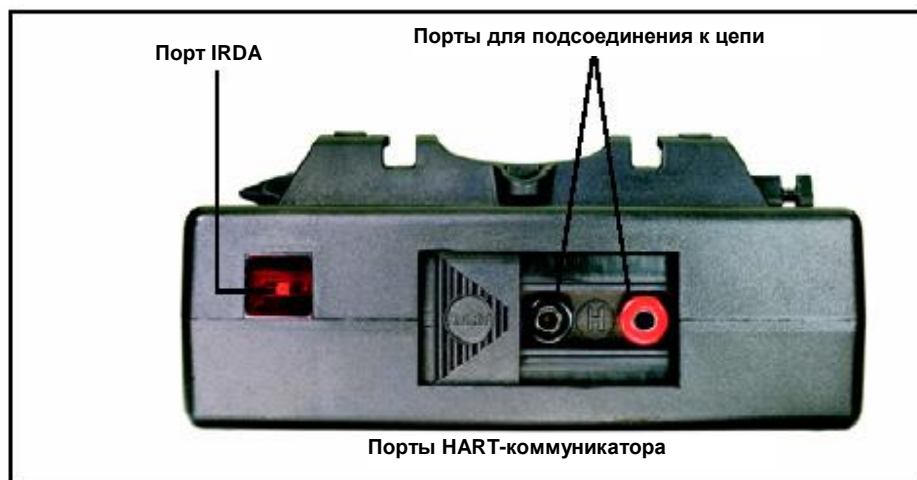
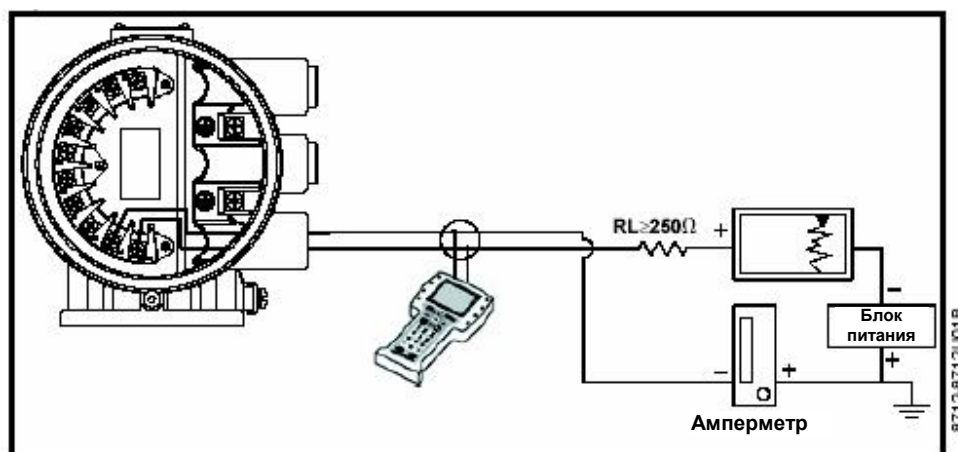


Рисунок F-3. Соединение коммуникатора к контуру преобразователя



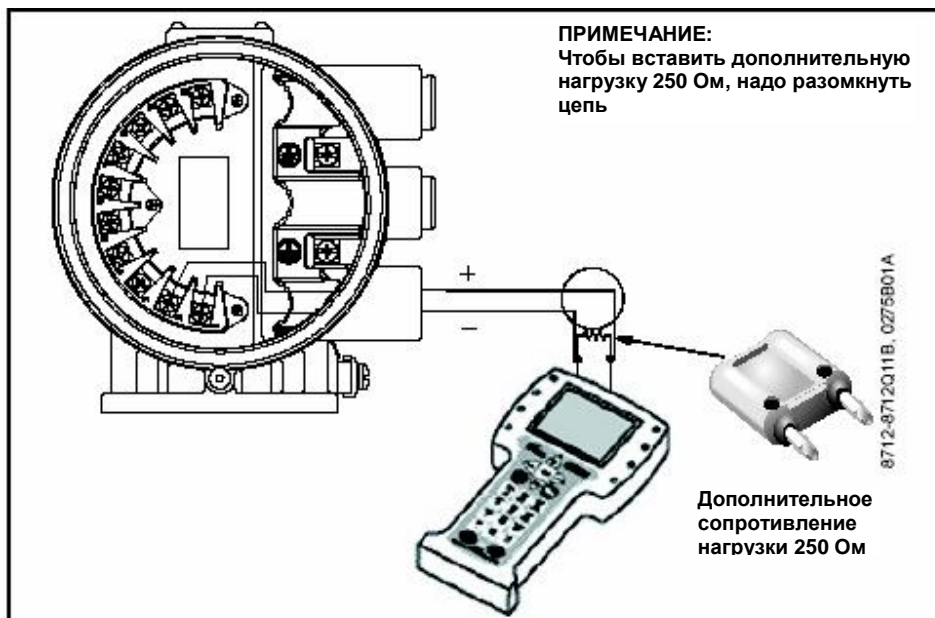
Примечание

Для корректного функционирования HART коммуникатора в контуре требуется сопротивление минимум 250 Ом. Коммуникатор не измеряет непосредственно ток в цепи.

Примечание

Для нормального функционирования портативного коммуникатора требуется минимум 250 Ом сопротивления. Ручной коммуникатор не измеряет текущий контур напрямую.

Рисунок F-4. Соединение коммуникатора с дополнительным сопротивлением нагрузки



Основные функции

Основные функции коммуникатора включают клавиши операций, клавиши функций, алфавитно-цифровые клавиши и клавиши переключения регистра.

Рисунок F-5. Ручной коммуникатор



Клавиши операций

Клавиши операций

Как показано на Рисунке F-5, клавиши операций – это шесть голубых, белых и черных клавиш, расположенных над алфавитно-цифровой клавиатурой. Функция каждой клавиши следующая:

Клавиша On/Off (Вкл/Выкл)



Используйте эту клавишу для включения коммуникатора. Как только коммуникатор включен, он начинает искать преобразователь в цепи выходного сигнала 4-20 мА. Если устройство не найдено, на экране коммуникатора появится сообщение “No Device Found at Address O.Poll? YES NO” (Прибор по запрошенному адресу не найден, Да/Нет).

Нажмите “Да” для опроса устройств по другому адресу (1-16).

Выберите “Нет” для перехода в главное меню (Main).

Если устройство, совместимое с HART, обнаружено, коммуникатор отобразит меню Online с идентификатором устройства (8712D) и тегом (TRANSMITTER).

Клавиши направления



Используйте эти клавиши для перемещения курсора вверх, вниз, влево или вправо. Клавиша с правой стрелкой также позволяет выполнить выбор опций меню, клавиша с левой стрелкой используется для возврата к предыдущему меню.

Клавиша табуляции



Используйте эту клавишу для быстрого доступа к пользовательским опциям, если коммуникатор соединен с прибором, совместимым с HART. Нажатие “горячей” клавиши немедленно включает коммуникатор и отображает меню горячей клавиши. См. “Настройка меню горячих клавиш” в инструкции по используемому коммуникатору.

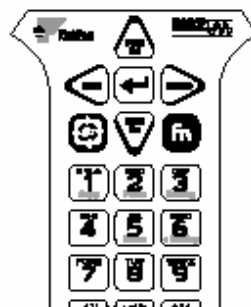
Функциональные клавиши **fn**

Используйте четыре функциональные клавиши, задаваемые программой, расположенные под ЖК-дисплеем для выполнения программных функций. В любом меню над функционально клавишей появляется значок, обозначающий функцию клавиши для текущего меню. По мере перемещения по меню над этими четырьмя клавишами появляются различные значки функциональных клавиш. Например, в меню, обеспечивающими доступ к интерактивной справке, над клавишей F1 появляется значок **HELP** (справка). В меню, обеспечивающими доступ к меню HOME, над клавишей F3 появляется значок **HOME**. Просто нажмите эту клавишу, чтобы активизировать функцию. Подробное описание функциональных клавиш см. в инструкции по используемому коммуникатору.

Буквенно-цифровая клавиатура и клавиши переключения регистра

Буквенно-цифровые клавиши выполняют две функции: быстрый выбор пунктов меню и ввод данных.

Рисунок F-6. Буквенно-цифровые клавиши и клавиша переключения регистра/регистративного



Ввод данных

Некоторые меню требуют ввод данных. Используйте алфавитно-цифровые клавиши и клавишу сдвига для ввода любой буквенно-цифровой информации в портативный коммуникатор. Если вы нажмете одну буквенно-цифровую клавишу, находясь в меню редактирования, то в центре клавиши появится жирный символ. Эти большие символы включают число от нуля до девяти, десятичную точку (.) и символ тире (–).

Чтобы ввести одну из букв, сначала нажмите клавишу сдвига, которая соответствует положению буквы на алфавитно-цифровой клавиатуре. Затем нажмите буквенно-цифровую клавишу. Например, чтобы ввести букву "R", сначала нажмите правую клавишу сдвига, затем клавишу 6 (Рисунок А-7). Не нажимайте эти клавиши одновременно.

Функция быстрых клавиш

Эта функция обеспечивает быстрый доступ в режиме on-line к параметрам и функциям преобразователя. Вместо того, чтобы переключаться между различными опциями меню, используя клавиши операций, вы можете ввести последовательность быстрых клавиш из меню Online. В качестве помощи при выполнении операций предусматриваются экранные инструкции.

Пример быстрых клавиш

Последовательности быстрых клавиш состоят из серии номеров, соответствующих опциям в структуре меню. Например, в меню Online вы можете изменить параметр **Date** (Дата). Нажмите 1, чтобы получить опцию **Device Setup** (настройка прибора), нажмите 4, чтобы получить опцию **Detailed Setup** (полная настройка), нажмите 5, чтобы получить опцию **Device Info** (информация о приборе), нажмите 5, чтобы получить параметр **Date** (дата). Последовательность быстрых кнопок HART будет соответственно таковой: 1, 4, 5, 5.

Быстрые клавиши действуют только в меню Online. Если вы используете их в нормальной последовательности, то для возврата в меню Online нажмите HOME (F3), если клавиша предусмотрена. Если вы начали работу не из меню Online, то быстрые клавиши не будут функционировать надлежащим образом. В Таблице F-1 перечислены каждая функция меню on-line с соответствующей ей быстрой клавишей. Эти коды применяются только для преобразователя и HART-коммуникатора.

Меню и функции

HART-коммуникатор представляет собой систему, управляемую посредством меню. В каждом экране предусматривается меню опций, которые можно выбирать, как указано выше, или предусмотрены направления ввода данных, предупреждения, сообщения или другие инструкции.

Главное меню

При включении HART-коммуникатора появляется одно из двух меню. Если HART-коммуникатор подключен к действующему контуру, коммуникатор обнаружит устройство и на дисплее появится меню Online (см. ниже). Если коммуникатор не подключен к контуру, появится сообщение о том, что устройство не найдено. При нажатии клавиши ОК (F4) на дисплее появится меню Main (Главное).

Главное меню содержит следующие опции:

- *Offline* – обеспечивает доступ к конфигурационным данным и функциям имитации в автономном режиме.

- *Online* – используется для проверки наличия прибора, и если он найден, выполняет переход в меню Online.
- *Transfer* – эта опция обеспечивает доступ к опциям передачи данных из коммуникатора (память) в преобразователь (устройство), или наоборот. Передача данных используется для перемещения автономных данных из HART-коммуникатора в расходомер или для поиска данных в расходомере.

Примечание

Интерактивная связь (Online) с расходомером автоматически загружает текущие данные расходомера в HART-коммуникатор. Изменения в данных в режиме online выполняются при нажатии кнопки SEND (F2) (Отправить). Функция передачи данных используется только поиска и отправки данных в автономном режиме (offline).

- *Frequency device* – эта опция служит для отображения выходного сигнала частоты и соответствующего выходного значения преобразователей.
- *Utility* – эта опция обеспечивает постоянное управление на экране коммуникатора и доступ к функции автоматического опроса, используемой в многоканальной конфигурации.

После выбора опции главного меню (Main) HART-коммуникатор представляет информацию пользователю для завершения операции. Более подробные сведения см. инструкцию по используемому HART-коммуникатору.

Меню Online

Доступ к меню Online предусматривается через главное меню (Main), как указано выше, или оно может появиться автоматически, если HART-коммуникатор подключен к активной цепи выходных сигналов и может обнаружить работающий расходомер.

Примечание

Доступ к главному меню можно получить из меню Online. Нажмите клавишу операций с направлением стрелки влево, чтобы отключить связь с расходомером в режиме online и активизировать опции меню Main (Главное меню).

При сбросе параметров конфигурации в режиме On-line, новые установки не будут активизированы до тех пор, пока данные не будут отправлены в расходомер. Нажмите клавишу SEND (F2), чтобы обновить технологические параметры расходомера.

Режим On-line используется для непосредственного анализа расходомера, реконфигурирования, изменения параметров, техобслуживания и других функций.

Диагностические сообщения

Ниже приведен список сообщений, используемый HART-коммуникатором, и их описания.

Изменяемые параметры с текстом сообщения обозначаются как «variable parameter»

Таблица F-2. Диагностические сообщения коммуникатора.

Сообщение	Описание
Add item for ALL device types or only for this ONE device type	Во время ввода пункта с помощью "горячей" клавиши система запрашивает пользователя, добавить ли этот пункт ко всем типам устройства или только для одного типа устройства.
Command Not Implemented	Сообщение "Команда не введена" появляется, если подсоединенное устройство не поддерживает эту функцию.
Communication Error	Ошибка связи. Либо прибор отправляет обратно ответ, обозначающий, что полученное сообщение не понятно, либо коммуникатор не может понять ответное сообщение из прибора.
Configuration memory not compatible with connected device	Конфигурация, записанная в память не совместима с прибором, к которому был выполнен запрос.
Device Busy	Подключенное устройство занято выполнением другой задачи.
Device Disconnected	Прибор отсоединен, т.е. прибор не может реагировать на команду.
Device write protected	Прибор находится в режиме защиты от перезаписи. Данные не могут быть записаны.
Device write protected – do you still want to shut off?	Прибор находится в режиме защиты от перезаписи – нажмите YES (ДА), чтобы отключить HART-коммуникатор и не сохранить отправленные данные.
Display value of variable on hot key menu?	Запрашивает, отображать ли значение параметра рядом со значком в меню "горячей" клавиши, если пункт, добавляемый в меню горячей клавиши, представляет некую переменную.
Download data from configuration memory to device	Приглашает пользователя нажать программную клавишу SEND, чтобы ввести из памяти данные в прибор.
Exceed field width	Указывает, что ширина поля для текущего арифметического значения превышает заданное прибором пространство для редактирования описания.
Exceed precision	Указывает, что точность задания текущего арифметического значения превышает пространство редактирования описания, заданное прибором
Ignore next 50 occurrences of status?	После отображения состояния прибора запрашивает, отображать или игнорировать следующие 50 вхождений состояния прибора.
Illegal character	Введен неверный символ для типа переменной.
Illegal date	День в дате указан неправильно.
Illegal month	Месяц в дате указан неправильно.
Illegal year	Год в дате указан неправильно.
Incomplete exponent	Экспонента переменной с плавающей точкой в условном обозначении неполная.
Incomplete field	Введено неполное значение для типа переменной.
Looking for a device	Запрос приборов в многоканальной конфигурации по адресам 1-15
Mark as read only variable on hot key menu?	Запрашивает, имеет ли пользователь полномочия редактировать переменную из меню горячей клавиши, если пункт, добавляемый в меню горячей клавиши, является переменной.
No device configuration in configuration memory	В памяти не сохранена конфигурация прибора для реконфигурирования или передачи в прибор.
No Device Found	Не найден прибор при опросе на нулевом адресе или при опросе по всем адресам, если включена функция автоматического опроса.
No hot key menu available for this device	Нет меню под названием "горячая клавиша", заданного в описании устройства для данного прибора.
No off-line devices available	Нет описаний устройства, которое требуется для конфигурирования устройства в автономном режиме (off-line).
No simulation devices available	Нет описания устройства для имитации устройства.
No UPLOAD_VARIABLES in ddl for this device	Нет меню под названием "upload_variables", заданном в описании устройства для данного прибора – это меню требуется для конфигурирования в автономном режиме.
No Valid Items	Выбранное меню или поле редактирования не отображает действующих позиций.

Сообщение	Описание
OFF KEY DISABLED	Появляется в том случае, если пользователь пытается отключить коммуникатор до отправки измененных данных или до завершения какой-либо процедуры.
On-line device disconnected with unsent data – RETRY or OK to lose data	Существуют неотправленные данные для ранее подсоединенного устройства. Нажмите RETRY, чтобы отправить данные или OK, чтобы отключить прибор, но данные уже не будут сохранены.
Out of memory for hot key configuration – delete unnecessary items	Нет памяти для записи дополнительных пунктов в меню горячей клавиши. Следует удалить ненужные пункты, чтобы освободить пространство.
Overwrite existing configuration memory	Запрос на разрешение перезаписать существующую конфигурацию либо путем передачи из прибора в память, либо в автономном режиме; пользователь отвечает на этот запрос при использовании программных клавиш.
Press OK...	Нажмите программную клавишу OK – это сообщение обычно появляется после сообщения об ошибке или в результате установки связи HART.
Restore device value?	Отредактированное значение, которое было отправлено, не реализовано должным образом. При восстановлении значения устройства переменная будет установлена на первоначальное значение.
Save data from device to configuration memory	Приглашает пользователя нажать клавишу SAVE, чтобы инициализировать передачу данных из устройства в память.
Saving data to configuration memory	Данные передаются из устройства в память конфигурации.
Sending data to device	Данные передаются из памяти конфигурации в устройство.
There are write only variables which have not been edited. Please edit them	Существуют переменные только для записи, которые не были заданы пользователем. Эти переменные следует установить. В противном случае в устройство будут отправлены недостоверные значения.
There is unsent data. Send it before shutting off?	Нажмите YES, чтобы отправить не отправленные данные и выключить коммуникатор. Нажмите NO, чтобы выключить коммуникатор и не отправлять данные. В этом случае данные не сохраняются.
Too few data bytes received	Недостаточно байтов данных в отличие от заданного в описании устройства.
Transmitter Fault	Ответ устройства на команду, обозначающий отказ в подсоединенном устройстве.
Units for <variable label> has changed – unit must be sent before editing, or invalid data will be sent	Технические единицы для этой переменной были отредактированы. Отправьте технические единицы в устройство до редактирования этой переменной.
Unsent data to on-line device – SEND or LOSE data	Существуют не отправленные данные для ранее подсоединенного устройства, которые должны быть либо отправлены, либо удалены до подключения другого устройства.
Use up/down arrows to change contrast. Press DONE when done.	Задаёт направление стрелками вверх/вниз для изменения контраста изображения на экране коммуникатора.
Value out of range	Значение, введенное пользователем, либо за пределами диапазона для заданного типа и размера переменной, либо за пределами минимума/максимума, заданных устройством.
<message> occurred reading/writing <variable label>	Команда чтение/запись обозначает получение недостаточного количества байтов данных, отказ преобразователя, недостоверный ответный код, недостоверная ответная команда, некорректное поле ответных данных, или сбой операции до- после чтения, или любой ответный код, отличающийся от кода SUCCESS (успешная операция) возвращается с какой-либо переменной.
<variable label> has an unknown value – unit must be sent before editing, or invalid data will be sent	Параметр, относящийся к данной переменной, бал отредактирован. Отправьте параметр в устройство до редактирования этой переменной.

Модель 8732E

Руководство по применению
00809-0100-4725, Версия СА
Март 2007

*Логотип Emerson является торговой маркой Emerson Electric Co.
Rosemount и логотип Rosemount являются зарегистрированными торговыми марками фирмы Rosemount Inc.
PlantWeb является торговой маркой одной из компаний Emerson Process Management.
Все другие марки являются собственностью соответствующих владельцев.*

Emerson Process Management

Россия

Россия, 115114, Москва,
ул. Летниковская, д. 10, стр. 2, этаж 5
Телефон: 7 (495) 981-981-1
Факс: 7 (495) 981-981-0
e-mail: Info.Ru@EmersonProcess.ru

Азербайджан

370065, Баку
"Каспийский Бизнес Центр",
ул. Джафар Джаббарли, 40
Телефон: 7 (99412) 98-2448
Факс: 7 (99412) 98-2449
Info.az@EmersonProcess.com

Казахстан

480057, г. Алматы
ул. Тимирязева, 42,
ЦДС "Атакент", Павильон 17
Телефон: (3272) 500-903
Факс: (3272) 500-936
e-mail:
Info.kz@emersonprocess.com

Украина

01054, Киев,
ул. Тургеневская, д. 15, офис 33
Телефон: +380 (44) 4-929-929
Факс: +380 (44) 4-929-928
e-mail:
Info.UA@EmersonProcess.com

www.emersonprocess.ru

www.rosemount.com



© 2007 Rosemount Inc. Авторские права защищены.