

# Преобразователи Micro Motion™ 1600



## Повторяемые, надежные и точные измерения

- Более высокая скорость обработки данных обеспечивает максимальную быстроту реагирования даже при решении наиболее трудных задач, таких как наполнение и дозирование
- Функция диагностики Smart Meter Verification™ дает необходимую уверенность в показаниях приборов
- Проверка нуля подтверждает результаты калибровки и сигнализирует о том, что наступило время повторной установки нуля измерительного прибора

## Окно в технологический процесс

- Простой доступ к подробной истории измерений обеспечивает важными сведениями о технологическом процессе для более точной диагностики неисправностей и оптимизации
- Отображение наличия многофазного потока в реальном времени гарантирует максимальный контроль за технологическим процессом
- Высокоточное измерение плотности снижает или полностью исключает потери технологического процесса, а встроенная функция архивирования данных регистрирует каждый сбой и отклонение в технологическом процессе

## Производительность путем применения простых решений

- Модель разработана для того, чтобы свести к минимуму время и опыт, необходимые для установки и эксплуатации расходомера
- Версии с настраиваемой конфигурацией входов/выходов поставляются либо с протоколом Modbus™, либо с протоколом токового выхода (mA)/HART® для главного канала, плюс канал входа/выхода с настраиваемой конфигурацией. (Либо же частотный выход или дискретный выход)
- Ethernet-версия включает в себя несколько протоколов для главного канала, а также канал ввода/вывода с настраиваемой конфигурацией (токовый (mA), частотный или дискретный выход)
- Автономная конфигурация и аудит через сервисный порт

## Измерительные преобразователи Micro Motion 1600

Измерительный преобразователь 1600 гарантирует превосходную технологию измерения и не имеющую аналогов поддержку, что позволяет получить полностью достоверные измерения, анализ важнейших процессов и дополнительную операционную эффективность. Этот измерительный преобразователь обеспечивает масштабируемость, совместимость и характеристики в соответствии с требованиями заказчиков в компактном исполнении.

### Упрощенная установка и ввод в эксплуатацию

Преобразователь 1600 обеспечивает интуитивно понятный интерфейс с одним отсеком электропроводки.



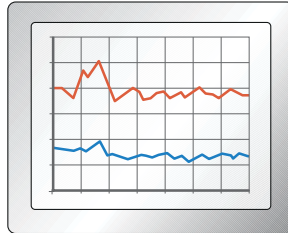
### Диагностика Smart Meter Verification: углубленная диагностика всей системы

Наша диагностика в режиме реального времени проверяет, что характеристики расходомера во время эксплуатации не изменились с момента его установки, это позволяет обнаружить расхождение параметров менее чем за 90 секунд.



## Журнал измерений для упрощения устранения проблем и оптимизации

Файлы журналов с подробными данными предоставляют основную информацию с временными отметками в ходе технологического процесса от изменений конфигурации и предупреждений до событий технологического процесса.



## Непревзойденные возможности системных подключений и сервисных интерфейсов

<p>Версия с поддержкой Ethernet</p>	<p>Выход Ethernet с поддержкой EtherNet/IP™ или Modbus® TCP, а также один выход с настраиваемой конфигурацией</p> <div data-bbox="683 982 1382 1472" style="text-align: center;"> </div> <p>A. Порт Ethernet          B. 1 канал ввода/вывода с настраиваемой конфигурацией для токового сигнала (mA), сигнала частоты или цифрового выходного сигнала</p>
-------------------------------------	--

<p>Версия с каналами входа/выхода HART® с настраиваемой конфигурацией</p>	<p>Выход Ethernet с поддержкой EtherNet/IP™ или Modbus® TCP, а также один выход с настраиваемой конфигурацией.</p>  <p>A. <i>Токовый выход (mA) / HART</i>          B. <i>1 канал входа/выхода с настраиваемой конфигурацией либо для сигнала частоты, либо для цифрового выходного сигнала</i></p>
<p>Версия с каналами входа/выхода Modbus настраиваемой конфигурации</p>	<p>Modbus RTU (RS-485), а также один выход с настраиваемой конфигурацией.</p>  <p>A. <i>Modbus RTU</i>          B. <i>1 канал входа/выхода с настраиваемой конфигурацией либо для выходного сигнала частоты, либо для цифрового выходного сигнала</i></p>

## Доступ к нужной информации с помощью ярлыков

Новые устройства снабжаются уникальным ярлыком с QR-кодом, позволяющим получать упорядоченную информацию непосредственно с устройства. Он дает следующие возможности:

- доступ в учетной записи MyEmerson к чертежам устройства, схемам, технической документации и информации об устранении неполадок;
- увеличение среднего времени до ремонта и обеспечение эффективности работы;
- правильная идентификация устройства;
- экономия времени, которое тратится на поиск и чтение паспортных табличек.

# Расширение возможностей преобразователя 1600

## Внутренняя память

Измерительный преобразователь 1600 хранит:

- Базовые показатели и журнал проверки прибора
- Журнал данных
- Лицензионный ключ

## Лицензии на программное обеспечение

Лицензирование программного обеспечения позволяет:

- Приобретать постоянные функции и добавлять их после отгрузки
- Использовать функции, такие как измерение концентрации, в пробном режиме в течение 60 дней перед покупкой
- Активировать функцию архива оперативных данных

## Большой графический дисплей

- Поддержка нескольких языков
- Поддержка возможностей полной конфигурации непосредственно с дисплея
- Предоставление понятных кодов предупреждений

## Обнаружение двухфазного потока

Функция обнаружения двухфазного потока обеспечивает четкую и краткую информацию о состояниях жидкости, включая уведомления о следующих режимах жидкости:

- Однофазный поток
- Умеренная степень двухфазного потока
- Сильная степень двухфазного потока

## Конструкция

- Компактная конструкция с единственным отсеком
- Выносной монтажный кронштейн
- Универсальный сервисный порт (USP) для подключения и передачи данных с использованием стандартного разъема USB-C

## Средства для поиска неисправностей

При наличии лицензии измерительный преобразователь 1600 хранит данные в энергонезависимой памяти с часами реального времени, включая:

- В журнале аудита сохраняются последние 1 000 изменений конфигурации с временными отметками
- В журнале предупреждений сохраняются последние 1 000 предупреждений с временными отметками
- Архив данных за длительный период времени: 5-минутное мин., макс., среднее значение, станд. откл. (30 дней)
- Архив оперативных данных (краткосрочный): данные с периодом записи в 1 секунду (7 дней)

---

### Прим.

В измерительном преобразователе 1600 предусмотрены наглядные предупреждающие сигналы, описывающие возникшие неисправности и действия для их устранения.

---

- Соответствие требованиям стандарта NE 107

## Приложения

Приложения — это специально созданные программы и ПО, которые предоставляют дополнительные функциональные возможности и характеристики измерительных преобразователей. Эти дополнительные приложения доступны в качестве опции и указаны в коде модели измерительного преобразователя. Подробнее см. раздел информации для оформления заказа.

### Диагностика Smart Meter Verification

Обеспечивает быструю и полную оценку кориолисового расходомера Micro Motion, определяя, подвергся ли прибор воздействию эрозии, коррозии или других факторов, влияющих на его калибровку. Для выполнения этой операции не требуются дополнительные эталонные средства, а измерительный прибор сможет продолжать выполнять нормальные измерения во время проверки.

Диагностика Smart Meter Verification Professional измерительного преобразователя 1600 также предлагает обнаружение оптимального диапазона расхода и обнаружение двухфазного потока. Для всех измерительных преобразователей предусмотрена 90-дневная пробная версия. По окончании 90-дневного пробного периода базовая версия диагностики Smart Meter Verification будет предоставлять простые результаты (пройдено / не пройдено) и диагностику, которая выполняется без прерывания техпроцессов.

### Дискретное управление дозированием

- Простое управление дозированием на основе значений сумматора
- Канал В может быть сконфигурирован как дискретный выход
- Автоматическая компенсация перелива (функция АОС)
- Одноступенчатое дозирование доступно при заказе с каналом В и пакетом ПО для управления дозированием (BS)
- Доступна функция печати квитанции с помощью Ethernet (поддерживает Epson TM88VI)

### Прим.

ПО для управления дозированием рекомендуется при продолжительности наполнения более 10 секунд.

### Измерение нефтепродуктов в соответствии со стандартом американского нефтяного института (API)

- Возможно использование в качестве входных сигналов данные с внешних устройств измерения температуры и давления
- Расчет значений согласно разделам API 11.1 и 11.2.4 (май 2004 г.) (включая дополнение от сентября 2007 г.)
  - Относительная плотность (удельный вес и плотность в градусах API) при стандартной температуре на основе эмпирической плотности и температуры
  - Объем, скорректированный по стандартной температуре и давлению
- Расчет взвешенной по расходу средней температуры и взвешенной по расходу средней эмпирической плотности (удельный вес и плотность в градусах API)

### Наполнение и дозирование

Преобразователь 1600 оптимизирован для чрезвычайно кратковременных (менее одной секунды) операций заполнения и очень малых емкостей. Эксплуатируйте и поддерживайте высочайшую точность наполнения для своей области применения благодаря следующему:

- Назначаемые пользователем наполнения с встроенным управлением клапанами
  - Одноступенчатое наполнение
  - Наполнение по времени
- Автоматическая компенсация перелива
  - Режимы работы автоматической компенсации перелива (функция АОС) по выбору пользователя: компенсация выключена, алгоритм АОС, фиксированное значение компенсации
  - Индивидуальные настройки для каждого значения



- Опция самообучения
- Назначаемые пользователем опции заполнения
  - Измерение в единицах массового или объемного расхода
  - Счет в прямом или обратном направлении до целевого значения
  - Отслеживание количества или процентов целевого значения
- Цифровые коммуникации
  - Непрерывный мониторинг плотности и температуры для контроля качества в режиме реального времени
  - Оперативное изменение целевого значения наполнения или рецепта
- Очистка на месте (CIP)
  - Быстрая смена продукта
  - Упрощенное техническое обслуживание
- Персонализированная диагностика для поддержки наполнения
  - Встроенная регистрация статистики наполнения (фактический объем наполнения, фактическое время наполнения)
  - Статистика наполнения автоматически передается в программируемый логический контроллер (ПЛК)

---

**Прим.**

Наполнение и дозирование доступно при заказе с каналом В и опцией ПО для быстрого наполнения (FF). ПО для быстрого наполнения рекомендуется при продолжительности наполнения менее 10 секунд.

---

**Измерение концентрации**

Обеспечивает измерение концентрации в различных единицах в зависимости от отрасли применения или измеряемой среды. Стандартные варианты измерения:

- Отраслевые:
  - °Брикс
  - °Плато
  - °Баллинг
  - °Боме для SG60/60
  - Удельная плотность
- Измеряемая среда (жидкость):
  - % HFCS
  - Концентрация, производная от стандартной плотности
  - Концентрация, производная от удельной плотности

---

**Прим.**

Кроме того, приложение можно настроить для измерения концентрации, характерной для данного объекта (например, %  $\text{HNO}_3$ , %  $\text{NaOH}$ ).

---

**Расширенное измерение фазы**

- Точное измерение расхода жидкости или газа в нестационарных условиях многофазного потока
  - Мгновенный и непрерывный доступ к производственным или технологическим данным
  - Отчетность в реальном времени по объемному содержанию газа (GVF)
- Выполнение надежных измерений по цене гораздо меньшей, чем у многофазных расходомеров
  - Журнал статистики автоматически записывает все производственные данные
  - Малые затраты на техническое обслуживание и калибровку или их полное отсутствие

- Возможность комбинации с прибором для измерения концентрации с целью проведения измерений двух жидкостей в присутствии газа
  - Улучшение измерения концентрации в процессах с неравномерным объемом вовлеченного газа

## Электрические соединения

### Электрическая изоляция

Каждый канал входа/выхода изолируется на  $\pm 50$  В пост. тока ото всех других выходов и заземления.

### Версия с поддержкой Ethernet

Соединение	Описание
Порты Ethernet	Порт Ethernet для подключения EtherNet/IP, Modbus TCP, и соединения с веб-сервером
Ввод/вывод	Один конфигурируемый канал для токового (mA), частотного или дискретного выхода
Питание <sup>(1)</sup>	<ul style="list-style-type: none"> <li>■ На одну пару клемм проводного подключения можно подать напряжение постоянного тока</li> <li>■ Питание через Ethernet, класс передачи мощности (PD) 3</li> <li>■ Один внутренний монтажный лепесток для заземления источника питания</li> </ul>
Сенсор	<ul style="list-style-type: none"> <li>■ Непосредственный монтаж</li> <li>■ 9-проводный удаленный монтаж — 9 клемм для подсоединения 9-проводного сенсора</li> </ul>
Универсальный сервисный порт (USP)	Соединение USB-C
Встроенный веб-сервер	<ul style="list-style-type: none"> <li>■ Возможно подключение к встроенному веб-серверу через Ethernet для выполнения конфигурации без демонтажа или для передачи данных</li> <li>■ Поддерживает защищенное соединение с веб-сервером с самоверяющим сертификатом по умолчанию и дополнительной поддержкой для сертифицирующего органа</li> </ul>

(1) Подключение питания при использовании питания через Ethernet (PoE) не используется.

### Версия с каналами входа/выхода настраиваемой конфигурации

Соединение	Описание
Вход/выход	Канал А для токового выхода (mA) / выхода HART или RS485; Канал В для частотного выхода или дискретного выхода
Питание	<ul style="list-style-type: none"> <li>■ На одну пару клемм проводного подключения можно подать напряжение переменного или постоянного тока</li> <li>■ Один внутренний монтажный лепесток для заземления источника питания</li> </ul>
Сенсор	<ul style="list-style-type: none"> <li>■ Непосредственный монтаж</li> <li>■ 9-проводный удаленный монтаж — 9 клемм для подсоединения к 9-проводному сенсору</li> </ul>
Сервисный порт (HART <sup>®</sup> )	Два зажима для временного подключения к сервисному порту
Универсальный сервисный порт (USP)	Соединение USB-C

## Входные/выходные сигналы

### Каналы Ethernet (код платы выходов С)

Сигнал	Канал А	Канал В
Опциональные каналы	EtherNet/IP ProLink III и встроенный веб-сервер всегда можно подключить к каналу А	Токовый выход (мА)
	Modbus TCP	Частотный выход
		Дискретный выход

### Каналы 4–20 мА / HART (код платы выходов А)

Сигнал	Канал А	Канал В
Варианты каналов	Токовый выход (мА) / (HART)	Частотный выход
		Дискретный выход

### Каналы Modbus RTU (RS-485) (код платы выходов М)

Сигнал	Канал А	Канал В
Опциональные каналы	Modbus RTU (RS-485)	Частотный выход
		Дискретный выход

## Характеристики канала А

### Ethernet (код платы выходов С)

Характеристики:

- 10BASE-T
- 100BASE-TX

### Канал входа/выхода с настраиваемой конфигурацией (код платы выходов А)

Характеристика	Токовый выход (мА)
Нижний уровень отказа	Настраиваемое значение от 1,0 до 3,6 мА, значение по умолчанию = 2,0 мА
Внутреннее напряжение (активное электропитание)	Номинальное: 24 В пост. тока
Линейность	0,015 % диапазона, диапазон = 16 мА
Масштабируемый диапазон	4–20 мА
Верхний уровень отказа	Настраиваемое значение от 21,0 до 23,0 мА, значение по умолчанию = 22,0 мА

#### Прим.

Токовый выход (мА) находится в линейной зависимости от технологического процесса в пределах от 3,8 до 20,5 мА в соответствии со стандартом NAMUR NE-43 (февраль 2003 г.).

**Канал входа/выхода с настраиваемой конфигурацией (код платы выходов M)**

Характеристики:

- RS-485 Modbus

**Характеристики канала В****Ethernet (код платы выходов С)**

Характеристика	Токовый выход (мА)	Частотный выход (2)	Дискретный выход (1)
Внутреннее напряжение (активное электропитание)	Номинальное: 24 В пост. тока. Максимальное сопротивление контура: 820 Ом	Номинальное: 24 В пост. тока. Вытекающий ток: 22 мА	Номинальное: 24 В пост. тока. Вытекающий ток: 7 мА
Внешнее напряжение (пассивное электропитание)	Максимальное: 30 В пост. тока. Максимальное сопротивление контура: 1080 Ом при 30 В пост. тока	Максимальное: 30 В пост. тока. Максимальный вытекающий ток: 500 мА	Максимальное: 30 В пост. тока. Максимальный вытекающий ток: 500 мА
Масштабируемый диапазон	4–20 мА	от 0,01 Гц до 10 кГц	
Нижний уровень отказа	Настраиваемое значение от 1,0 до 3,6 мА, значение по умолчанию = 2,0 мА	0 Гц	
Верхний уровень отказа	Настраиваемое значение от 21,0 до 23,0 мА, значение по умолчанию = 22,0 мА	Настраиваемое значение от 10 Гц до 14,5 кГц, значение по умолчанию = 14,5 кГц	
Линейность	0,015 % диапазона, диапазон = 16 мА	Выход находится в линейной зависимости от расхода до 12,5 кГц	
Разрешение		± 1 импульс	

**Канал входа/выхода с настраиваемой конфигурацией (код платы выходов А или М)**

Характеристика	Частотный выход	Дискретный выход
Внешнее напряжение (пассивное электропитание)	Максимальное: 30 В пост. тока. Максимальный вытекающий ток: 500 мА	Максимальное: 30 В пост. тока. Максимальный вытекающий ток: 500 мА
Масштабируемый диапазон	от 0,01 Гц до 10 кГц	
Нижний уровень отказа	0 Гц	
Верхний уровень отказа	Настраиваемое значение от 10 Гц до 14,5 кГц, значение по умолчанию = 14,5 кГц	
Линейность	Выход находится в линейной зависимости от расхода до 12,5 кГц	
Разрешение	± 1 импульс	

## Коды монтажа сенсора

Коды монтажа	Описание
I или H (интегральный монтаж)	Интегральный монтаж на сенсоре, без внешнего входного соединения
C (9-проводный удаленный монтаж)	Одно 9-проводное соединение с сигнальным входом сенсора, искробезопасное
S (интегральный монтаж) <sup>(1)(2)</sup>	Измерительный преобразователь интегрального монтажа для модернизации существующего сенсора и замены измерительного преобразователя интегрального монтажа 1700/2700 (алюминиевый корпус, покрашенный полиуретановой краской)
T (интегральный монтаж) <sup>(1)(2)</sup>	Измерительный преобразователь интегрального монтажа для модернизации существующего сенсора и замены измерительного преобразователя интегрального монтажа 1700/2700 (гигиеничный корпус, нержавеющая сталь 316)

(1) Совместимо с сенсорами со стандартным базовым процессором серии 700.

(2) Недоступно с дополнительной опцией MV.

## Цифровые коммуникации

Протоколы	Выходы и описания
Modbus / универсальный сервисный порт	<ul style="list-style-type: none"> <li>■ Один сервисный порт, который может использоваться только для временного соединения               <ul style="list-style-type: none"> <li>— Подключается к ПК через USB так же, как если бы измерительный преобразователь был оснащен встроенным преобразователем USB/RS-485</li> </ul> </li> <li>■ Поддерживает все скорости передачи данных по Modbus</li> <li>■ Может потребоваться кабель USB-C — USB-A               <ul style="list-style-type: none"> <li>— С каждым измерительным устройством поставляется кабель длиной 3 фута (0,9 м)</li> </ul> </li> </ul>
HART/Bell 202	<ul style="list-style-type: none"> <li>■ Доступный в канале A с кодом платы выходов A, сигнал HART Bell 202 накладывается на основной миллиамперный токовый выход и доступен для интерфейса хост-системы</li> <li>■ Требуется нагрузочное сопротивление от 250 до 600 Ом</li> <li>■ Используется последняя версия стандарта HART 7</li> </ul>

Протоколы	Выходы и описания
EtherNet/IP/Ethernet	<ul style="list-style-type: none"> <li>■ Доступный в канале А с кодом платы выходов С</li> <li>■ Поддерживает автосогласование со скоростью обмена данными 10 МБ и 100 МБ в полудуплексном и полнодуплексном режимах</li> <li>■ Поддерживает автоматическое обнаружение кроссоверных кабелей Ethernet</li> <li>■ Поддерживает протокол динамической конфигурации сетевого узла (DHCP)</li> <li>■ Поддерживает обнаружение конфликтов адресов (ACD)</li> <li>■ Поддерживает функцию проверки качества обслуживания (QoS)</li> <li>■ Поддерживает файловый объект для загрузки EDS</li> <li>■ Соответствует спецификации ODVA EtherNet/IP С 18</li> <li>■ Соответствует требованиям стандартов Ethernet 10BASE-T и 100BASE-TX</li> <li>■ Поддерживает защищенное соединение с веб-сервером с самоверяющим сертификатом по умолчанию и дополнительной поддержкой для сертифицирующего органа</li> </ul>
Modbus TCP/Ethernet	<ul style="list-style-type: none"> <li>■ Доступный в канале А с кодом платы выходов С</li> <li>■ Поддерживает автосогласование со скоростью обмена данными 10 МБ и 100 МБ в полудуплексном и полнодуплексном режимах</li> <li>■ Поддерживает автоматическое обнаружение кроссоверных кабелей Ethernet</li> <li>■ Поддерживает протокол динамической конфигурации сетевого узла (DHCP)</li> <li>■ Использует версию 1.1b стандарта Modbus TCP</li> <li>■ Соответствует требованиям стандартов Ethernet 10BASE-T и 100BASE-TX</li> <li>■ Поддерживает защищенное соединение с веб-сервером с самоверяющим сертификатом по умолчанию и дополнительной поддержкой для сертифицирующего органа</li> </ul>
Modbus/RS-485, HART/RS-485	<ul style="list-style-type: none"> <li>■ Доступный в канале А с кодом платы выходов М</li> <li>■ Один выход RS-485 может использоваться для прямого подключения к хост-системам Modbus</li> <li>■ Скорость приема данных от 1 200 бод до 38,4 килобод</li> <li>■ Вариант со скоростью 115,2 килобод также доступен в виде отдельной позиции заказа</li> <li>■ Используется последняя версия стандарта HART 7</li> </ul>

## Подача питания

- Соответствует требованиям Директивы о низковольтном оборудовании 2014/35/EU согласно стандарту EN 61010-1:2010/A1:2019; категория перенапряжения II, степень загрязнения 2
- Опция питания через Ethernet (PoE) соответствует стандартам PoE IEEE 802.3af и 802.3at
- При подключении оборудования в Европе устанавливайте переключатель или выключатель, который удобно расположен и установлен в легкодоступном месте. Пометьте переключатель или выключатель как устройство отключения для измерительного преобразователя в соответствии с Директивой о низковольтном оборудовании 2014/35/EU.

**Версия с поддержкой Ethernet (код платы выходов C)**

Тип	Значение
Питание постоянного тока	<ul style="list-style-type: none"> <li>■ 18–30 В пост. тока</li> <li>■ Номинальная мощность 3,5 Вт, максимальная — 8 Вт</li> <li>■ Длина и диаметр проводников кабеля питания должны быть достаточными для обеспечения минимального напряжения 18 В пост. тока на клеммах питания при нагрузочном токе 0,5 А</li> </ul>
Предохранитель	1,5 А с задержкой срабатывания (UL 248-14) (несменный)

**Прим.**

Также предусмотрена поддержка питания по сети Ethernet (PoE), класс 3 (мощность на устройстве от 6,49 до 12,95 Вт)

**Входы и выходы с настраиваемой конфигурацией (плата выходов с кодами А и М)**

Тип	Значение
Питание переменного тока	<ul style="list-style-type: none"> <li>■ 85–240 В переменного тока, 50/60 Гц</li> <li>■ Номинальная мощность 3,5 Вт, максимальная — 8 Вт</li> </ul>
Питание постоянного тока	<ul style="list-style-type: none"> <li>■ 18–100 В пост. тока</li> <li>■ Номинальная мощность 3,5 Вт, максимальная — 8 Вт</li> <li>■ Длина и диаметр проводников кабеля питания должны быть достаточными для обеспечения минимального напряжения 18 В пост. тока на клеммах питания при нагрузочном токе 0,5 А</li> </ul>
Предохранитель	1,6 А с задержкой срабатывания (UL 248-14)

## Предельные параметры окружающей среды

**Предельные значения температуры окружающей среды**

Тип	Температура
Рабочая температура	от -40,0 °C (-40 °C) до 65,0 °C (65 °C)
Температура хранения	от -40,0 °C (-40 °C) до 85,0 °C (74 °C)

**Прим.**

Дисплей может перестать отображать данные при температуре ниже -30,0 °C (-30 °C).

**Предельные значения вибрации**

Соответствует требованиям IEC 60068-2-6, устойчив к колебаниям, от 5 до 2000 Гц до 1,0 г.

**Предельные значения влажности**

Предельные значения влажности: от 5 до 95 % относительной влажности, без конденсации при 60,0 °C (60 °C).

# Воздействие на окружающую среду

## Воздействие электромагнитных помех

Соответствие:

- Директива по ЭМС 2014/30/EU
- NAMUR NE-21 (08.01.2017)

## Влияние температуры окружающей среды

Влияние температуры окружающей среды на токовые выходы (mA) не должно превышать:

Версия для токового выхода (mA) / выхода HART	± 0,0025 % диапазона на градус Цельсия
Версия для Modbus TCP	± 0,0025 % диапазона на градус Цельсия
Версия с поддержкой Ethernet	± 0,0025 % диапазона на градус Цельсия

# Классификация опасных зон

## CSA и CSA-US

- Для соответствия требованиям CSA температура окружающей среды должна находиться в диапазоне от -40,0 °C (-40 °C) до 65,0 °C (65 °C).
- Обеспечивается защита от воспламенения выходов сенсора для использования в зонах класса I, разд. 2, группы A, B, C и D.

### Ethernet — код заказа C

Код	Описание
2A	Класс I, раздел 2, группы A, B, C и D; T5 класс II, раздел 2, группы F и G; T91°C класс III, раздел 2

### Канал входа/выхода с настраиваемой конфигурацией — коды заказа A и M

Код	Описание
2A	Класс I, раздел 2, группы A, B, C и D; T5 класс II, раздел 2, группы F и G; T75°C класс III, раздел 2



## IECEX

### Ethernet — код заказа С

Классификация	Код сертификации	Сертификация	
Неискрящее с интегральным измерительным преобразователем на сенсоре	ЗА	Маркировка газозащищенности	Ex ec nC IIC T5 Gc
		Маркировка пылезащищенности	Ex tc IIIC T91 °C Dc IP66/IP67
Неискрящее с удаленным измерительным преобразователем на сенсоре	ЗА	Маркировка газозащищенности	Ex ec nC IIC T5 Gc
		Маркировка пылезащищенности	Ex tc IIIC T91°C Dc IP66/IP67

Для соответствия требованиям IECEx температура окружающей среды должна находиться в диапазоне от -40,0 °C (-40 °C) до 65,0 °C (65 °C).

### Канал входа/выхода с настраиваемой конфигурацией — коды заказа А и М

Классификация	Код сертификации	Сертификация	
Неискрящее с интегральным измерительным преобразователем на сенсоре	ЗА	Маркировка газозащищенности	II 3 Ex ec IIC T5 Gc
		Маркировка пылезащищенности	II 3 D Ex tc IIIC T75 °C Dc IP66/67
Неискрящее с удаленным измерительным преобразователем на сенсоре	ЗА	Маркировка газозащищенности	II 3 Ex ec IIC T5 Gc
		Маркировка пылезащищенности	II 3 D Ex tc IIIC T75 °C Dc IP66/67

### Варианты монтажа IECEx

Код	Описание
ЗА (варианты интегрального монтажа)	Используется в зоне 2/22 по IECEx EPL Gc/Dc в неискрящем исполнении
ЗА (вариант монтажа С)	Используется в зоне 2/22 по IECEx EPL Gc/Dc в неискрящем исполнении

## ATEX

Для соответствия требованиям ATEX температура окружающей среды должна находиться в диапазоне от -40,0 °C (-40 °C) до 65,0 °C (65 °C).

**Ethernet — код заказа С**

Классификация	Код сертификации	Сертификация	
Неискрящее с интегральным измерительным преобразователем на сенсоре	VA	Маркировка газо-защитности	II 3 G Ex ec nC IIC T5 Gc
		Маркировка пыле-защитности	II 3 D Ex tc IIIC T91 °C Dc IP66/IP67
Неискрящее с удаленным измерительным преобразователем на сенсоре	VA	Маркировка газо-защитности	II 3 G Ex ec nC IIC T5 Gc
		Маркировка пыле-защитности	II 3 D Ex tc IIIC T91 °C Dc IP66/IP67


**Канал входа/выхода с настраиваемой конфигурацией — коды заказа А и М**

Классификация	Код сертификации	Сертификация	
Неискрящее с интегральным измерительным преобразователем на сенсоре	VA	Маркировка газозащитности	II 3 Ex ec IIC T5 Gc
		Маркировка пылезащитности	II 3 D Ex tc IIIC T75 °C Dc IP66/67
Неискрящее с удаленным измерительным преобразователем на сенсоре	VA	Маркировка газозащитности	II 3 Ex ec IIC T5 Gc
		Маркировка пылезащитности	II 3 D Ex tc IIIC T75 °C Dc IP66/67

**Коды монтажа АTEX**

Код	Описание
VA (варианты интегрального монтажа)	Используется в зоне 2/22 по ATEX II 3 G/D в неискрящем исполнении.
VA (вариант С удаленного монтажа)	Используется в зоне 2/22 по ATEX II 3 G/D в неискрящем исполнении.

**Соответствие экологическим стандартам**

<p><b>Рисунок 1. Батарея измерительного преобразователя 1600</b></p> 	<p>Батарея измерительного преобразователя 1600 не подлежит обслуживанию и не может заменяться пользователем. В соответствии с директивами RoHS (ограничение содержания вредных веществ) и WEEE (отработанное электрическое и электронное оборудование) компания Micro Motion предоставляет услугу по замене и утилизации батарей.</p> <p>Измерительный преобразователь 1600 соответствует Директиве RoHS 2011/65/EU.</p>
<p>Защита от воздействия окружающей среды</p>	<p>Электронные преобразователи 1600 имеют следующие степени защиты от воздействия окружающей среды:</p> <ul style="list-style-type: none"> <li>■ Все электронные преобразователи 1600 имеют защиту NEMA 4X.</li> <li>■ Электронные преобразователи 1600H имеют защиту IP66/IP67/IP69.</li> <li>■ Электронные преобразователи 1600I и 1600C имеют защиту IP66/IP67.</li> </ul>

## Физические характеристики

Для измерительных преобразователей, установленных интегрально на сенсоре, может потребоваться добавить вес измерительного преобразователя к весу сенсора. См. лист технических данных сенсора.

## Материалы конструкции

В зависимости от кода заказа модели будет поставлен 9-проводной экранированный кабель в ПВХ-оболочке длиной 3 м (3 м). Подробные сведения см. в информации для оформления заказа. Для заказа кабелей большей длины следует обратиться в службу поддержки.

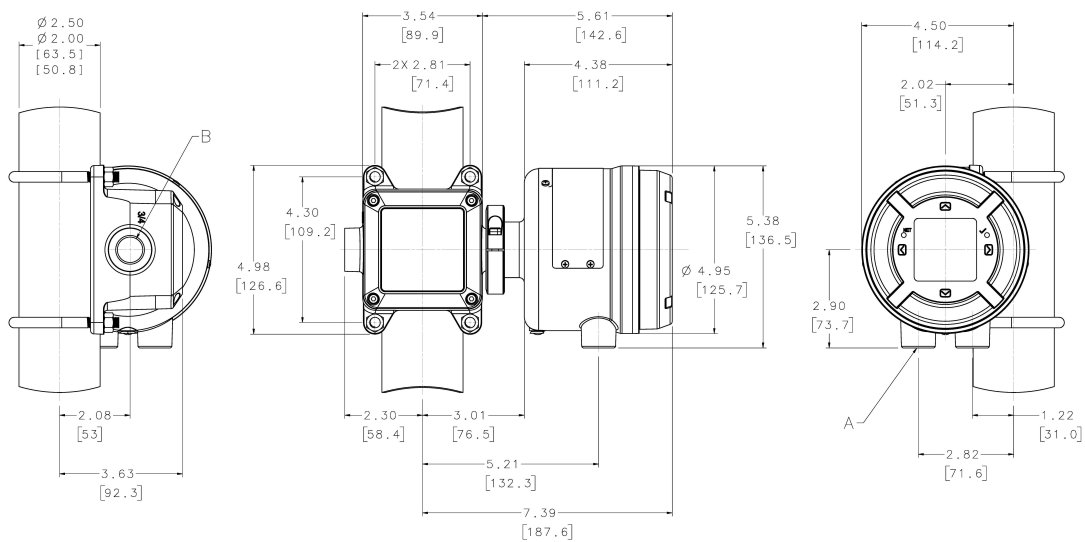
Характеристика	Значение		
Корпус	<ul style="list-style-type: none"> <li>Литой алюминий, окрашенный полиуретановой краской</li> <li>Гигиеничная нержавеющая сталь 316</li> </ul>		
Масса	<ul style="list-style-type: none"> <li>Окрашенный алюминий, 9-проводный удаленный монтаж: 2,31 kg (2,3 кг)</li> <li>Окрашенный алюминий, интегральный монтаж: 1,13 kg (1,1 кг)</li> <li>Нержавеющая сталь, интегральный монтаж: 2,40 kg (2,4 кг)</li> </ul>		
Клеммные отсеки	Выходные клеммы физически отделены от клемм питания и сервисного порта		
Кабельные вводы	<ul style="list-style-type: none"> <li>9-проводное удаленное подключение: ввод для кабеля сенсора <math>\frac{3}{4}</math> дюйма (19 мм) — 14 NPT, внутренняя резьба.</li> <li>Для питания и входов-выходов доступны кабельные вводы M20 × 1,5, внутренняя резьба, или <math>\frac{1}{2}</math> дюйма (13 мм) — 14 NPT.</li> </ul>		
Опциональные соединения M12	<ul style="list-style-type: none"> <li>Опционально доступны предустановленные быстроразъемные соединения M12</li> <li>Опция из (1) предустановленных соединений для Ethernet и опция для дополнительного (1) соединения для электропитания и конфигурируемого выхода</li> <li>Доступно только с подключением кабелепровода M20 (без кабельного ввода)</li> </ul>		
Монтаж	<ul style="list-style-type: none"> <li>Варианты интегрального и удаленного монтажа (доступно только для удаленной установки)</li> <li>Версия удаленного монтажа в алюминиевом корпусе включает два П-образных болта для установки измерительного преобразователя на трубу</li> <li>Для 9-проводного удаленного монтажа измерительный преобразователь можно повернуть на 360 градусов относительно трубы заказчика с шагом 90 градусов</li> <li>Для интегрального монтажа измерительный преобразователь можно поворачивать по отношению к сенсору с шагом 45 градусов</li> </ul>		
Максимальная длина кабеля между сенсором и измерительным преобразователем <sup>(1)</sup>	Тип кабеля	Калибр проводов	Максимальная длина
	9-проводный кабель Micro Motion	Не применимо	60 ft <sup>(2)</sup>
Стандартный интерфейс/ дисплей	<ul style="list-style-type: none"> <li>Графический дисплей с подсветкой с 4-кнопочным оптическим управлением и светодиодным индикатором состояния расходомера</li> <li>В зависимости от приобретенного варианта крышка корпуса измерительного преобразователя оборудована крышкой из поликарбоната или окошком из закаленного высокопрочного стекла</li> <li>Для упрощения ориентации при монтаже дисплей можно поворачивать с помощью программного обеспечения с шагом 90 градусов</li> <li>Интерфейс поддерживает следующие языки: английский, немецкий, французский, испанский, португальский, китайский и японский</li> </ul>		

Характеристика	Значение
Функции дисплея	<ul style="list-style-type: none"> <li>■ Дисплей позволяет выполнять все рабочие функции и полную конфигурацию без использования сервисных инструментов</li> <li>■ Просмотр параметров технологического процесса</li> <li>■ Запуск, отключение и сброс сумматоров</li> <li>■ Просмотр и подтверждение аварийных сигналов</li> <li>■ Запуск диагностики Smart Meter Verification и просмотр результатов ее работы на дисплее без прерывания процесса измерения</li> <li>■ Установка нуля для расходомера, моделирование выходов, переключение единиц измерения, настройка выходов, настройка параметров связи RS-485</li> <li>■ Трехцветный светодиодный индикатор на панели дисплея позволяет моментально определить состояние расходомера</li> </ul>

(1) Формулу подбора размера кабеля см. в соответствующем руководстве по установке Micro Motion 1600.  
 (2) For Smart Meter Verification, the limit is 18,29 м

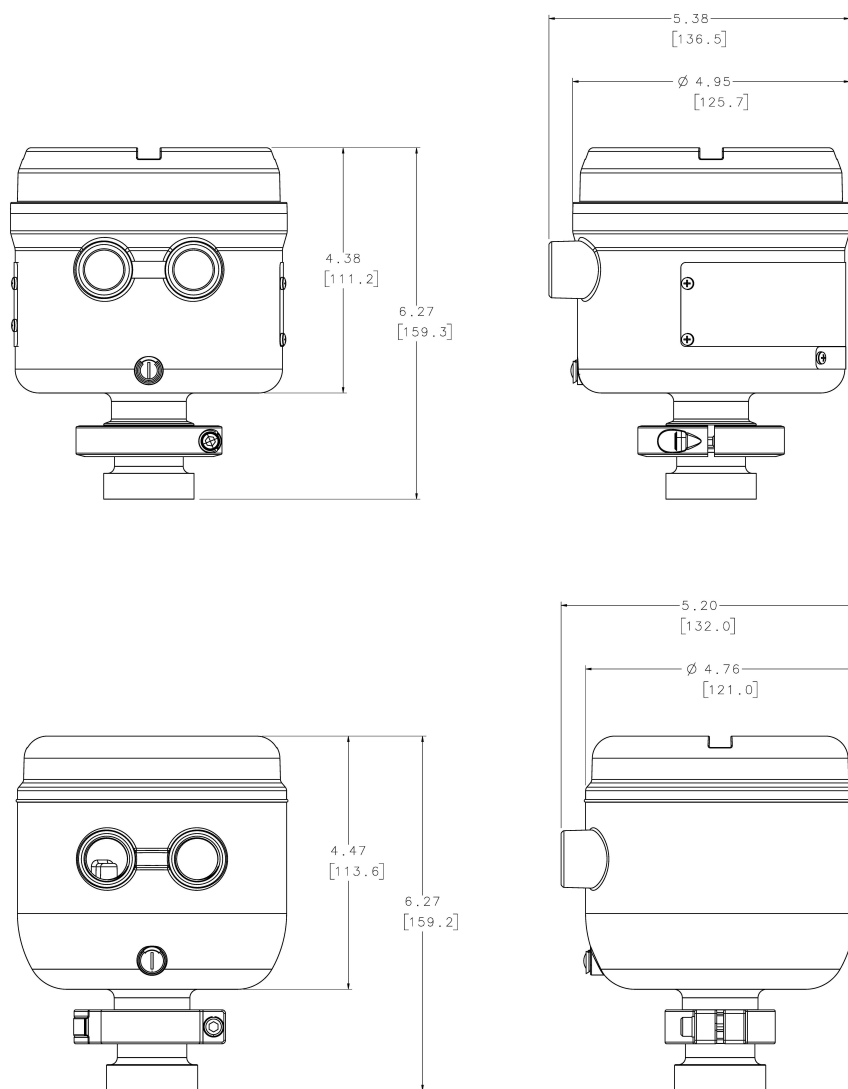
## Размеры

Рисунок 2. Измерительный преобразователь удаленного монтажа



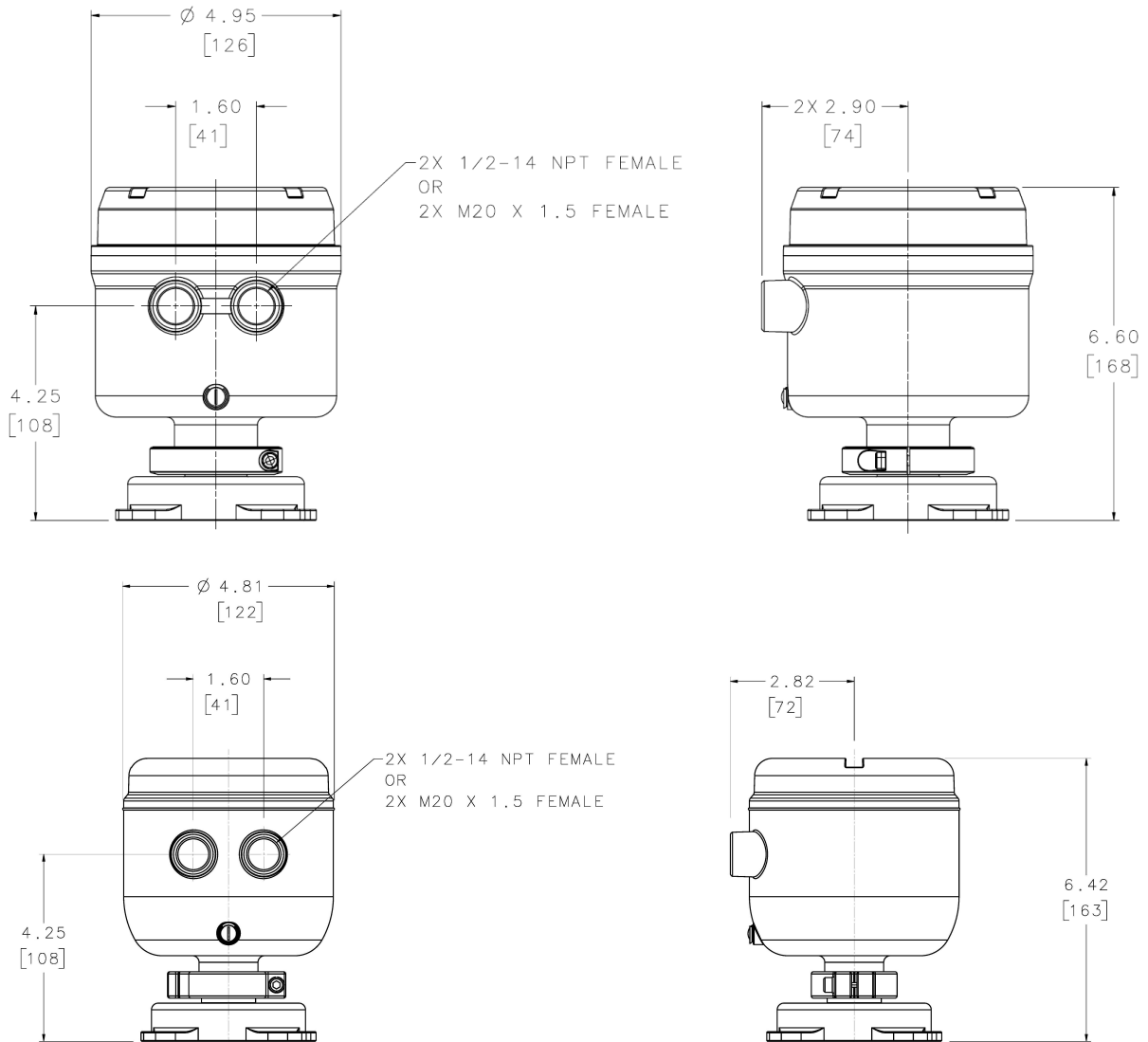
**Прим.**  
 Размеры указаны в дюймах (миллиметрах).

Рисунок 3. Измерительный преобразователь интегрального монтажа



**Прим.**  
Размеры указаны в дюймах [миллиметрах].

Рисунок 4. Измерительный преобразователь интегрального монтажа с адаптером для модернизации



**Прим.**  
Размеры указаны в дюймах [миллиметрах].

## Информация для заказа

### Модель

Модель	Описание изделия
1600	Компактный измерительный преобразователь Micro Motion 1600

### Варианты монтажа

Код	Описание
I	Измерительный преобразователь интегрального монтажа (алюминиевый корпус, покрашенный полиуретановой краской)
C	9-проводной измерительный преобразователь удаленного монтажа (алюминиевый корпус, покрашенный полиуретановой краской), кронштейн для установки на трубу и крепеж для установки на трубу диаметром 51 мм (50 мм). В комплекте 9-проводной кабель CFEP5 длиной 3 м (3 м).
H	Измерительный преобразователь интегрального монтажа (корпус из гигиеничной нержавеющей стали 316)
S <sup>(1)(2)</sup>	Измерительный преобразователь интегрального монтажа для модернизации существующего сенсора и замены измерительного преобразователя интегрального монтажа 1700/2700 (алюминиевый корпус, покрашенный полиуретановой краской)
T <sup>(1)(2)</sup>	Измерительный преобразователь интегрального монтажа для модернизации существующего сенсора и замены измерительного преобразователя интегрального монтажа 1700/2700 (корпус из гигиеничной нержавеющей стали 316)

(1) Совместимо с сенсорами со стандартным базовым процессором серии 700.

(2) Недоступно с дополнительной опцией MV.

### Варианты питания

Код	Описание
1	от 18 до 100 В постоянного тока и от 85 до 240 В переменного тока; самопереключение <sup>(1)</sup>
2 <sup>(2)</sup>	От 18 до 30 В пост. тока и возможность питания через Ethernet (PoE); автоматическое обнаружение

(1) Доступно при использовании платы аппаратных выходов с кодами A и M.

(2) Доступно при использовании платы аппаратных выходов с кодом C.

### Варианты дисплея

Доступно с кодами корпуса I и C

Код	Описание
1	Стекланный графический дисплей с подсветкой

**Доступно со всеми кодами корпусов**

Код	Описание
3	Дисплей отсутствует
4	Нестеклянный графический дисплей с подсветкой и покрытием из специально разработанного полимера

**Плата аппаратных выходов**

Код	Описание
C	Выходы Ethernet Выберите EtherNet/IP или Modbus TCP в <a href="#">Назначение выходных каналов</a>
A	Выходы с настраиваемой конфигурацией
M	Modbus RTU (RS-485)

**Варианты присоединения кабелепроводов**

Код	Описание
B	Резьба NPT ½ дюйма (13 мм) — без кабельного ввода
C	Резьба NPT ½ дюйма (13 мм) с латунно-никелевым кабельным вводом
D	Резьба NPT ½ дюйма (13 мм) с кабельным вводом из нержавеющей стали
E	Резьба M20 — без кабельного ввода
F	Резьба M20 с латунно-никелевым кабельным вводом
G	Резьба M20 с кабельным вводом из нержавеющей стали

**Варианты сертификации**

Код	Описание
MA	Стандартное исполнение Micro Motion (без сертификации)
5A	Четыре сертификата на одной табличке. Включает следующие сертификаты на одной табличке: CSA (США и Канада): Класс I, разд. 2, ATEX и UKCA: II 3G, Ex ec, зона 2 и II 3D Ex tc зона 2, и IECEx: EPL Gc, Ex ec, зона 2
2A <sup>(1)</sup>	CSA (США и Канада): Класс I, раздел 2
VA <sup>(1)</sup>	ATEX: II 3G, Ex ec, зона 2 и II 3D Ex tc зона 2
3A <sup>(1)</sup>	IECEx: EPL Gc, Ex ec, зона 2

(1) Соединения сенсора будут искробезопасными без использования дополнительного барьера только в безопасных зонах.

**Редакция**

Код	Описание
A	Редакция A



## Опция измерительного преобразователя 1

Код	Описание
Z	Стандартное исполнение

## Опция измерительного преобразователя 2

Код	Описание
Z	Стандартное исполнение

## Варианты заводского исполнения

Код	Описание
Z	Стандартное исполнение
X	Специальное исполнение

## Назначение выходных каналов

### Канал А

Код	Описание
C	EtherNet/IP
D	Modbus TCP
A	4–20 мА/HART®
M	Modbus RTU (RS-485)

### Канал В

Канал В: доступно при использовании платы выходов с кодом С

Код	Описание
Z	Канал выкл.
C	Канал вкл. — настраивается на токовый выход (мА), частотный выход и дискретный выход

## Дополнительные функции

Все указанные далее дополнительные функции являются опциональными.

**Идентификационные номера КИП**

Код	Описание
TG	Идентификационные номера КИП — требуется информация от заказчика (максимум 24 символа)

**Прим.**

Код модели, указанный на сертификационной табличке, не включает никаких дополнительных опциональных функций. Чтобы указать полный код модели (включая дополнительные опциональные функции), требуется опция TG, и нужно указать информацию при заказе.

**Диагностика Smart Meter Verification**

Код	Описание
MV <sup>(1)(2)</sup>	Диагностика Smart Meter Verification Professional

(1) *Вариант монтажа C ограничивает длину 9-проводного кабеля до 18,29 м (20 м) и доступен только при покупке с новым 9-проводным сенсором.*

(2) *Недоступно с вариантами монтажа S или T.*

**Усовершенствованное измерение**

Выберите только один из следующих кодов:

Код	Описание
PS	ПО для измерения нефтепродуктов в соответствии со стандартом API
CM	ПО для измерения концентрации

**Расширенное измерение фазы**

Выберите любой из следующих кодов функций:

Код	Описание
PG	Расширенное измерение фазы для газа с содержанием жидкости
PL	Расширенное измерение фазы для жидкости с содержанием газа
MA <sup>(1)</sup>	Конфигурирование расширенного измерения фазы вручную

(1) *Недоступно с дополнительной опцией PL.*

**Дополнительные опции программного обеспечения**

Выберите только один из следующих кодов функций.

Код	Описание
BS <sup>(1)</sup>	ПО для управления дозированием
FF <sup>(1)</sup>	ПО для быстрого наполнения

(1) *Доступно только с включенным каналом B.*

**Архив оперативных данных**

Код	Описание
HS	Архив оперативных данных с часами реального времени

**Электрические разъемы кабелепровода Ethernet**

Требуется плата выходов с кодом С. Выберите только один из следующих кодов:

Код	Описание
СА <sup>(1)</sup>	(1) разъем M12 для порта Ethernet
СВ <sup>(1)</sup>	(1) разъем M12 для порта Ethernet и (1) разъем M12 для канала В и питания

(1) *Доступно только с опцией подключения кабелепровода E (M20, без кабельных сальников).*

Для дополнительной информации: [Emerson.com/ru-kz](https://emerson.com/ru-kz)

©Micro Motion, Inc., 2024 г. Все права защищены.

Логотип Emerson является торговым и сервисным знаком компании Emerson Electric Co. Micro Motion, ELITE, ProLink, MVD и MVD Direct Connect являются товарными знаками группы компаний Emerson Automation Solutions. Все остальные знаки являются собственностью соответствующих владельцев.