

# Двухпроводной измерительный преобразователь Micro Motion™ 4200



Двухпроводной измерительный преобразователь Micro Motion 4200 позволяет использовать надежные и точные кориолисовые расходомеры Micro Motion практически в любом месте на вашем предприятии. Двухпроводной кориолисовый расходомер обеспечивает точность и повторяемость измерений, что позволяет добиться такого уровня экономии, который прежде был недоступен для измерительных систем с питанием от контура.

- Замена существующих двухпроводных расходомеров с минимальными усилиями без дополнительных затрат на энергопотребление и прокладку кабелей
- Беспроводной вариант использования опции THUM™ повышает гибкость установки и эксплуатации до предела
- Конструкция системы с питанием от контура с низким энергопотреблением обеспечивает легкую интеграцию кориолисового расходомера в существующие процессы, повышая качество измерений и снижая эксплуатационные расходы даже при возрастании количества приборов
- Снижение сложности и повышение производительности технологических процессов на новых заводах с помощью миллиамперного выхода с питанием от контура и двухпроводного кориолисового измерительного преобразователя с протоколом HART®

- Компактная конструкция встроенного двухпроводного измерительного преобразователя позволяет сократить расходы на энергопотребление и уменьшить необходимое для использования пространство на встраиваемых системах и платформах
- Функция непосредственного измерения массы упрощает задачу управления технологическим процессом при сокращении количества измерительных приборов
- Высокая точность и повторяемость измерений позволяют увеличить объем выпускаемой продукции и общую рентабельность технологического процесса
- Сертифицировано на класс безопасности SIL2 и SIL3 согласно IEC 61508

## Обзор двухпроводного измерительного преобразователя 4200

Двухпроводной кориолисовый расходомер Micro Motion обеспечивает передачу нескольких параметров и диагностической информации с помощью протокола HART®. Сочетая в себе передовой измерительный преобразователь 4200 и лучшую в своем классе производительность, двухпроводной кориолисовый расходомер Micro Motion позволяет сократить затраты благодаря улучшению стабильности процессов и увеличению времени безотказной работы. Двухпроводной кориолисовый расходомер Micro Motion идеально подходит для использования на химических, нефтехимических и перерабатывающих предприятиях, а также для непрерывных процессов и измерения баланса масс.

### Доступ к нужной информации с помощью ярлыков

Новые устройства снабжаются уникальным QR-кодом, позволяющим получать информацию об устройстве. Он дает следующие возможности:

- доступ в учетной записи MyEmerson к чертежам устройства, схемам, технической документации и информации об устранении неполадок;
- увеличение среднего времени до ремонта и обеспечение эффективности работы;
- правильная идентификация устройства;
- экономия времени, которое тратится на поиск и чтение паспортных табличек.

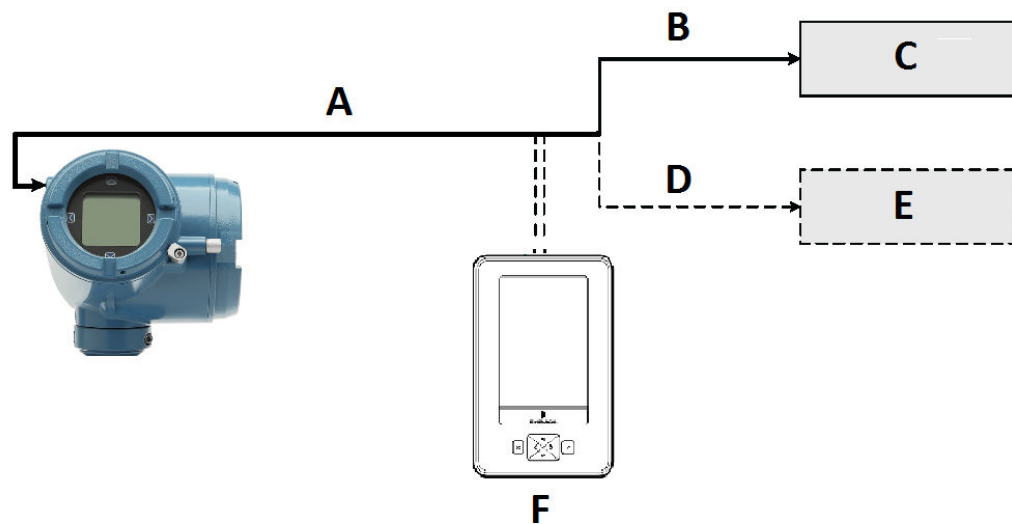
## Типы установки измерительного преобразователя 4200



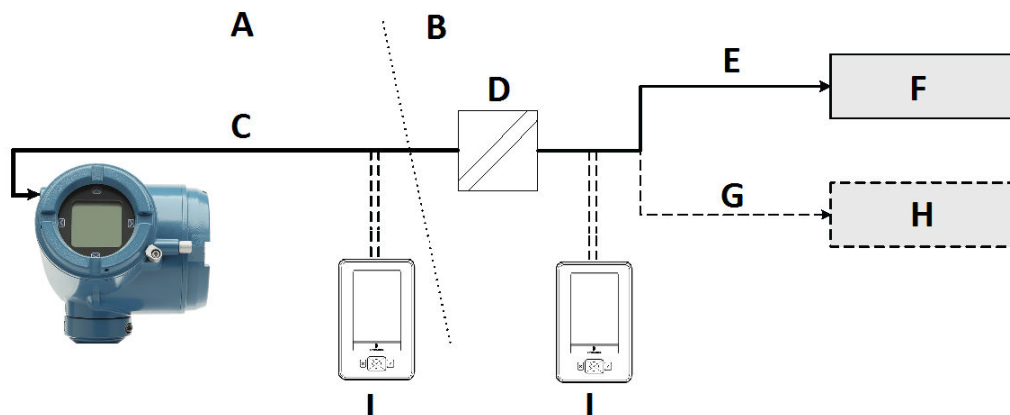
### **ПРЕДУПРЕЖДЕНИЕ**

При установке измерительного преобразователя в опасной зоне следует пользоваться инструкциями Micro Motion, входящими в комплект поставки, а также доступными на веб-сайте Emerson ([Emerson.com/flowmeasurement](https://www.emerson.com/flowmeasurement)). Неправильная установка в опасной зоне может привести к взрыву.

Общая конфигурация



- A. 2-проводной силовой и сигнальный кабель
- B. 4–20 мА
- C. Миллиамперное приемное устройство
- D. Переменные HART®
- E. Распределенная система управления (DCS)
- F. Коммуникатор Emerson AMS Trex

**Пример подключения в случаях, когда требуется барьер**

- A. Взрывоопасная зона
- B. Безопасная зона
- C. 2-проводной силовой и сигнальный кабель
- D. Барьер
- E. 4–20 мА
- F. Миллиамперное приемное устройство
- G. Переменные HART
- H. Распределенная система управления (DCS)
- I. Коммуникатор Emerson AMS Trex

## Приложения

Приложения — это специально созданные программы, обеспечивающие дополнительные функциональные возможности и характеристики измерительных преобразователей. Эти дополнительные приложения доступны в качестве опции и указаны в коде модели измерительного преобразователя. Подробнее см. в [Информация для заказа](#).

### Диагностика Smart Meter Verification

- Обеспечивает быструю и полную оценку кориолисового расходомера, определяя, влияет ли на прибор и его калибровку эрозия, коррозия и другие факторы
- В комплект поставки измерительных преобразователей 4200 входит базовая версия диагностики Smart Meter Verification, дающая простой результат пройдено / не пройдено.

### Измерение нефтепродуктов в соответствии со стандартом американского нефтяного института (API)

- Возможно использование в качестве входных сигналов данные с внешних устройств измерения температуры и давления
- Расчет значений согласно разделу API 11.1 (май 2004 г.)
  - Относительная плотность (удельный вес и плотность в градусах API) при стандартной температуре на основе эмпирической плотности и температуры
  - Объем, скорректированный по стандартной температуре и давлению
- Расчет взвешенной по расходу средней температуры и взвешенной по расходу средней эмпирической плотности (удельный вес и плотность в градусах API).

### Измерение концентрации

Обеспечивает измерение концентрации в различных единицах в зависимости от отрасли применения или измеряемой среды. Стандартные варианты измерения:

- Отраслевые:
  - °Брикс
  - °Плато
  - °Баллинг
  - °Боме для SG60/60
  - Удельная плотность
- Измеряемая среда (жидкость):
  - % HFCS
  - Концентрация, производная от стандартной плотности
  - Концентрация, производная от удельной плотности

Кроме того, приложение можно настроить для измерения концентрации, характерной для данного объекта (например, %HNO<sup>3</sup>, %NaOH).

## Электрические соединения

Тип соединения	Измерительный преобразователь
Вход/выход	<ul style="list-style-type: none"> <li>■ Две пары клемм для входа/выхода измерительного преобразователя, цифровой связи и питания</li> <li>■ Винтовые клеммы для одножильных и многожильных проводов сечением от 0,129 мм<sup>2</sup> до 2,08 мм<sup>2</sup>.</li> <li>■ Обратите внимание, что все питание на электронные компоненты подается по первичным сигнальным проводам 4–20 мА (канал А).</li> </ul>
Цифровая передача данных административное подключение	<ul style="list-style-type: none"> <li>■ Два зажима под крышкой клеммного блока для временного соединения с клеммами HART/Bell 202.</li> <li>■ В основной цепи входа/выхода должно присутствовать контурное сопротивление, физически находящееся вне основной клеммной коробки.</li> </ul>

## Характеристика входного/выходного сигналов

Код преобразователя	Описания
Канал А	<p>Один пассивный выход 4–20 мА с HART®</p> <ul style="list-style-type: none"> <li>■ Изолированный до ±50 В пост. тока от заземления</li> <li>■ Максимальная предельная нагрузка: 600 Ом</li> <li>■ Внешнее питание: 17,8–30 В пост. тока</li> <li>■ Измерение массового расхода, объемного расхода жидкости, объемного расхода газа при нормальных условиях и плотности</li> <li>■ Точковый выход соответствует требованиям NE-43</li> <li>■ Обратите внимание, что все питание на электронные компоненты подается по первичным сигнальным проводам 4–20 мА (канал А).</li> </ul>

Код преобразователя	Описания
Канал В	<p>Один пассивный выход 4–20 мА, или частотный выход, или цифровой выход (опциональный лицензированный канал)</p> <ul style="list-style-type: none"> <li>■ Изолированный до <math>\pm 50</math> В пост. тока от заземления</li> <li>■ Максимальная предельная нагрузка: 600 Ом</li> <li>■ Внешнее питание: 7–30 В пост. тока</li> <li>■ Измерение массового расхода, объемного расхода жидкости, объемного расхода газа при нормальных условиях и плотности</li> <li>■ Точковый выход соответствует требованиям NE-43</li> <li>■ Обратите внимание, что канал В должен иметь собственный источник питания, независимый от канала А.</li> </ul>

## Цифровая передача данных

Тип соединения	Измерительный преобразователь
HART® Bell 202	<p>Сигнал HART накладывается на миллиамперный токовый выход и доступен для интерфейса хост-системы.</p> <ul style="list-style-type: none"> <li>■ Частота: 1,2 и 2,2 кГц</li> <li>■ Амплитуда: до 1,0 мА</li> <li>■ 1200 бод, один стоповый бит, отрицательная четность</li> <li>■ Адрес: 0 (по умолчанию), настраивается</li> <li>■ Необходимо нагрузочное сопротивление от 250 до 600 Ом.</li> </ul>

## Предельные параметры окружающей среды

### Алюминиевый корпус

Тип	Предельные значения температуры окружающей среды
Рабочая температура	от -40,0 °C до 65,0 °C
Температура хранения	от -40,0 °C до 85,0 °C

### Корпус из нержавеющей стали

Тип	Предельные значения температуры окружающей среды
Рабочая температура	от -40,0 °C до 60,0 °C
Температура хранения	от -40,0 °C до 85,0 °C

### Пределы вибрации

Отвечает требованиям IEC 60068-2-6, устойчив к колебаниям, от 5 до 2000 Гц до 1,0 г.

**Класс корпуса**

Тип	Значение
Измерительный преобразователь	Литой алюминиевый корпус NEMA 4X (IP66/67/69k) с полиуретановым покрытием

**Пределы влажности**

От 5 до 95% относительной влажности, без конденсации при -40,0 °C—65,0 °C.

## Воздействие на окружающую среду

**Электромагнитное излучение**

- Соответствие требованиям Директивы по ЭМС 2014/30/EC по стандарту EN 61326 (промышленное оборудование)
- Соответствие требованиям норм NAMUR NE-21 (01.08.2017)

**Прим.**

Для получения более подробной информации обращайтесь на завод за сертификатом соответствия.


- Эти стандарты включают испытания на перенапряжение и переходные процессы. В модели 4700 предусмотрена внутренняя защита от перенапряжений и переходных процессов.

**Влияние температуры окружающей среды**



- На аналоговых выходах: ±0,0025% диапазона на °C изменения от температуры, при которой выходы были скорректированы

## Классификация опасных зон

### Классификация опасных зон

Сертификация Тип	Сертификация
CSA C-US	 <p>XP:</p> <ul style="list-style-type: none"> <li>■ КЛАСС I, РАЗД. 1, группы C, D</li> <li>■ КЛАСС I, РАЗД. 2, группы A, B, C, D</li> <li>■ КЛАСС II, РАЗД. 1, группы E, F и G</li> </ul> <p>IS:</p> <ul style="list-style-type: none"> <li>■ КЛАСС I, РАЗД. 1, группы A, B, C, D</li> <li>■ КЛАСС I, РАЗД. 2, группы A, B, C, D</li> <li>■ КЛАСС II, РАЗД. 1, группы E, F и G</li> </ul> <p>NI:</p> <ul style="list-style-type: none"> <li>■ КЛАСС I, РАЗД. 2, группы A, B, C, D</li> <li>■ КЛАСС II, РАЗД. 2, группы F и G</li> </ul>




Сертификация Тип	Сертификация	
ATEX		<ul style="list-style-type: none"> <li>▪ II 2(1)G Ex db [ia Ga] IIC T6 Gb</li> <li>▪ II 2(1)D Ex tb [ia Da] IIIC T72°C Db</li> <li>▪ IP66/IP67</li> </ul> <p>или</p> <ul style="list-style-type: none"> <li>▪ II 2(1)G Ex db eb [ia Ga] IIC T6 Gb</li> <li>▪ II 2(1)D Ex tb [ia Da] IIIC T72°C Db</li> <li>▪ IP66/IP67</li> </ul> <p>или</p> <ul style="list-style-type: none"> <li>▪ II 1G Ex ia IIC T4 Ga</li> <li>▪ II 1D Ex ia IIIC T77°C Da</li> <li>▪ IP66/IP67</li> </ul>
		<ul style="list-style-type: none"> <li>▪ II 3(1)G Ex ec [ia Ga] IIC T6 Gc</li> <li>▪ II 3(1)D Ex tc [ia Da] IIIC T72°C Dc</li> <li>▪ IP66/IP67</li> </ul>
IECEX		<p>IECEX Z1 Ex d:</p> <ul style="list-style-type: none"> <li>▪ Ex db [ia Ga] IIC T6 Gb</li> <li>▪ Ex tb [ia Da] IIIC T72°C Db</li> <li>▪ IP66/IP67</li> </ul> <p>IECEX Z1 Ex de:</p> <ul style="list-style-type: none"> <li>▪ Ex db eb [ia Ga] IIC T6 Gb</li> <li>▪ Ex tb [ia Da] IIIC T72°C Db</li> <li>▪ IP66/IP67</li> </ul> <p>IECEX Z0/1 Ex ia:</p> <ul style="list-style-type: none"> <li>▪ Ex ia IIC T4 Ga</li> <li>▪ Ex ia IIIC T77°C Da</li> <li>▪ IP66/IP67</li> </ul> <p>IECEX Z2 Ex ec:</p> <ul style="list-style-type: none"> <li>▪ Ex ec [ia Ga] IIC T6 Gc</li> <li>▪ Ex tc [ia Da] IIIC T72°C Dc</li> <li>▪ IP66/IP67</li> </ul>

## Физические характеристики

### Измерительный преобразователь

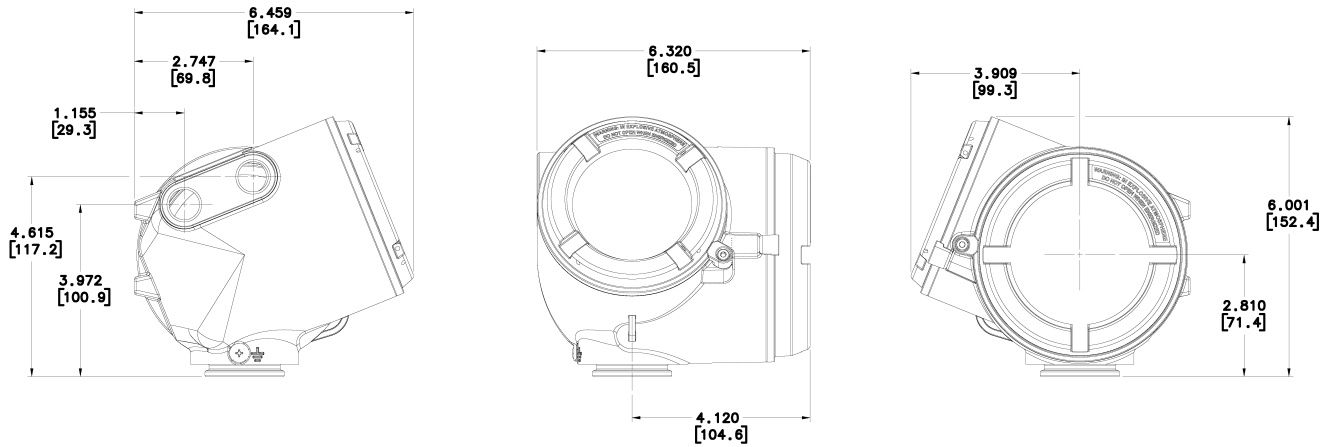
Технические характеристики	Значение
Корпус	NEMA 4X (IP66/67) литой алюминий, окрашенный полиуретановой краской, или нержавеющая сталь 316L. Поставляется с кабельными вводами с резьбой ½ дюйма NPT или M20

Технические характеристики	Значение
Масса	Для получения общего веса расходомера см. лист технических данных сенсора: <ul style="list-style-type: none"> <li>■ Версия интегрального монтажа 2,939 kg</li> <li>■ Версия удаленного монтажа 3,724 kg</li> <li>■ Версия интегрального монтажа из нержавеющей стали 6,58 kg</li> <li>■ Версия удаленного монтажа из нержавеющей стали без монтажного кронштейна 8,94 kg</li> <li>■ Версия удаленного монтажа из нержавеющей стали 9,84 kg</li> </ul>
Кабельные вводы	Два кабельных ввода с внутренней резьбой ½ дюйма NPT или M20 x 1,5
Монтаж	<ul style="list-style-type: none"> <li>■ Возможен совместный монтаж с такими кориолисовыми сенсорами:                             <ul style="list-style-type: none"> <li>— CMF200–CMF350<sup>(1)</sup></li> <li>— CMFS007–CMFS150</li> <li>— F025–F400</li> <li>— H025–H400</li> <li>— R025–R300</li> <li>— T025–T150</li> </ul> </li> <li>■ Возможен вариант удаленного монтажа измерительного преобразователя для таких кориолисовых сенсоров:                             <ul style="list-style-type: none"> <li>— CMF010–CMF350</li> <li>— CMFS007–CMFS150</li> <li>— F025–F400</li> <li>— H025–H400</li> <li>— R025–R300</li> <li>— T075–T150</li> </ul> </li> <li>■ Возможен вариант измерительного преобразователя из нержавеющей стали для таких кориолисовых сенсоров:                             <ul style="list-style-type: none"> <li>— CMFS007–CMFS150</li> <li>— F025–F400</li> <li>— H025–H400</li> <li>— R025–R300</li> <li>— T075–T150</li> </ul> </li> <li>■ Датчики высокой температуры несовместимы с измерительным преобразователем 4200.</li> <li>■ Преобразователь можно поворачивать на монтажном кронштейне с шагом в 45 градусов.</li> </ul>
Интерфейс/дисплей 	Стандартный интерфейс пользователя с ЖК-панелью <ul style="list-style-type: none"> <li>■ Пригоден для установки в опасной зоне</li> <li>■ Модуль пользовательского интерфейса может поворачиваться на 360° с шагом 90° с помощью программного обеспечения</li> <li>■ Четыре кнопки емкостного типа для работы без снятия крышки корпуса преобразователя</li> <li>■ Есть возможность настройки дисплея для прокрутки отображаемых переменных с заданной пользователем скоростью</li> <li>■ Частота обновления дисплея настраивается пользователем: 500–10 000 миллисекунд</li> </ul>

(1) Только алюминиевый корпус.

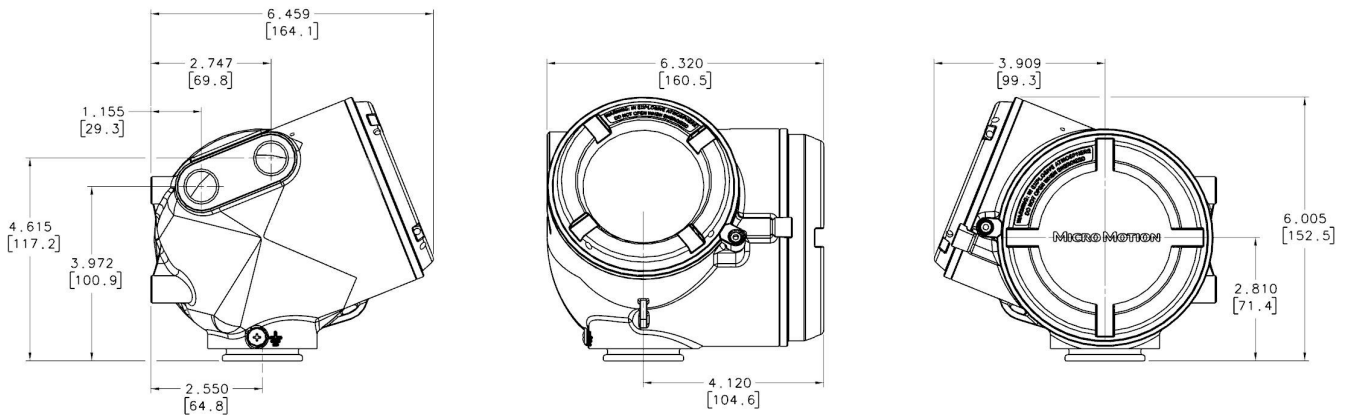
## Размеры

**Интегральный монтаж измерительного преобразователя 4200 с корпусом из окрашенного алюминия**



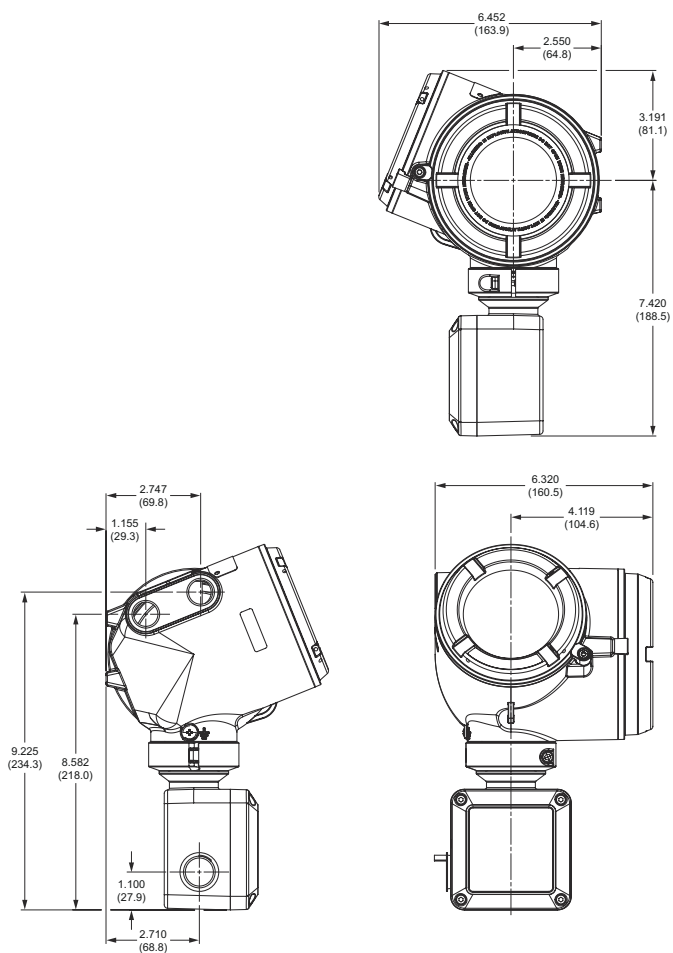
Размеры указаны в дюймах [мм]

**Интегральный монтаж измерительного преобразователя 4200 с корпусом из нержавеющей стали**



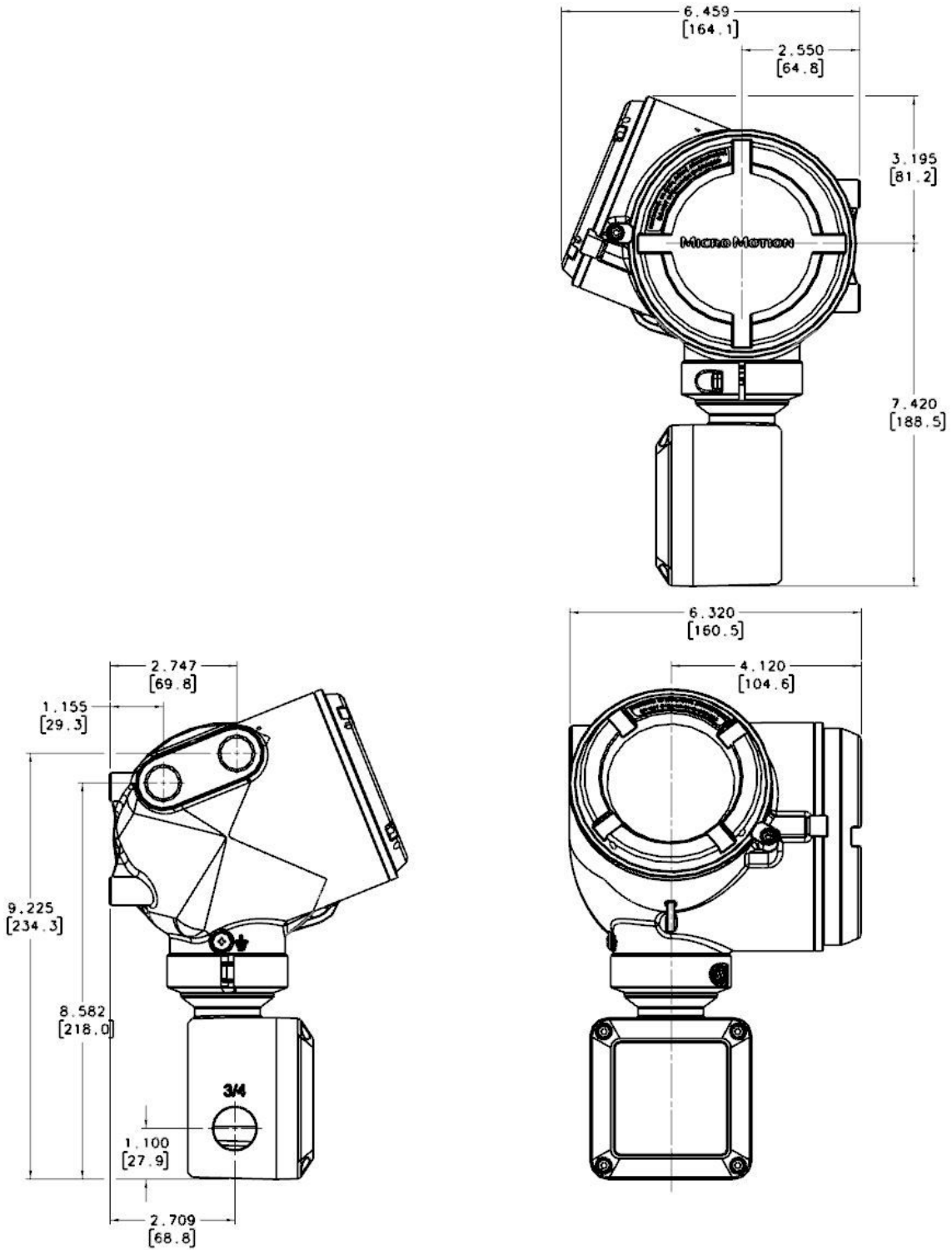
Размеры указаны в дюймах [мм]

## Удаленный монтаж измерительного преобразователя 4200 с корпусом из окрашенного алюминия



Размеры указаны в дюймах [мм]

**Удаленный монтаж измерительного преобразователя 4200 с корпусом из нержавеющей стали**



Размеры указаны в дюймах [мм]

## 4200 с беспроводным адаптером Smart Wireless THUM™

Измерительный преобразователь 4200 доступен с адаптером Smart Wireless THUM по коду заказа NI (THUM заказывается отдельно и не монтируется на измерительный преобразователь 4200). См. таблицу [дополнительных опций](#).

## Информация для заказа

### 4200

#### Базовая модель

Модель	Описание изделия
4200	Измерительный преобразователь с питанием от контура Micro Motion 4200

#### Монтаж

Код	Опции для 4200
I	Измерительный преобразователь интегрального монтажа (алюминиевый корпус, покрашенный полиуретановой краской)
C	9-проводной измерительный преобразователь удаленного монтажа (алюминиевый корпус, покрашенный полиуретановой краской), кронштейн из нержавеющей стали 316 для установки на стену или на трубу, крепежи для установки на трубу 2" (50,8 мм), комплектуется кабелем CFEPS длиной 10 футов (3 м)
J	Измерительный преобразователь интегрального монтажа (корпус из нержавеющей стали 316L)
P	9-проводной измерительный преобразователь удаленного монтажа (корпус из нержавеющей стали 316L), кронштейн из нержавеющей стали 316 для установки на стену или на трубу, крепежи для установки на трубу 2" (50,8 мм), комплектуется кабелем CFEPS длиной 10 футов (3 м)

#### Питание

Код	Варианты источника питания
1	Питание от контура

#### Дисплей

Код	Варианты дисплея измерительного преобразователя
<b>Доступно при всех кодах сертификации</b>	
2	Двухстрочный дисплей для отображения технологических параметров и сброса сумматора
3	Дисплей отсутствует
<b>Доступно только с кодом сертификации MA</b>	
7	Нестеклянный двухстрочный дисплей для отображения технологических параметров и сброса сумматора

#### Аппаратная плата выхода

Код	Аппаратная плата выхода
A	4–20 мА (питание от контура)

**Присоединение кабелепровода**

Код	Варианты присоединения кабелепроводов
B	Резьба NPT 1/2 дюйма без кабельного ввода
C	Резьба 1/2 дюйма NPT с латунно-никелевым кабельным вводом
D	Резьба 1/2 дюйма NPT с кабельным вводом из нержавеющей стали
E	Резьба M20 без кабельного ввода
F	Резьба M20 с латунно-никелевым кабельным вводом
G	Резьба M20 с кабельным вводом из нержавеющей стали
K	JISB0202 1/2G без кабельного ввода
L	Японский стандарт — латунно-никелевый кабельный ввод
M	Японский стандарт — кабельный ввод из нержавеющей стали

**Сертификация**

Код	Варианты сертификации
MA	Стандарт Micro Motion (без сертификации, без маркировки EAC)
AA	CSA (США и Канада): Класс I, разд. 1, взрывозащита
AB	CSA (США и Канада): Класс I, разд. 1, искробезопасность
ZA	ATEX: II 2G, Ex de, зона 1 и II 2D Ex tb, зона 21
FA	ATEX: II 2G, Ex d, зона 1 и II 2D Ex tb, зона 21
ZB	ATEX: II 1G, Ex ia, зона 0/зона 1 и II 1D, Ex ia, зона 20/зона 21
IA	IECEX: EPL Gb, Ex d, зона 1 и EPL Db, Ex tb, зона 21
EA	IECEX: EPL Gb, Ex de, зона 1 и EPL Db, Ex tb, зона 21
EB	IECEX: EPL Ga, Ex ia, зона 0/зона 1 и EPL Da, Ex ia, зона 20/зона 21
2A	CSA (США и Канада): Класс I, разд. 2
VA	ATEX: II 3G, Ex es, зона 2 и II 3D Ex tc зона 22
3A	IECEX: EPL Gc, Ex es, зона 2 и EPL Dc, Ex tc зона 22
R1	EAC: Ex de, зона 1
R2	EAC: Ex d, зона 1
R3	EAC: nA, зона 2
R5	EAC: Ex ia, зона 1

**Вариант измерительного преобразователя 1**

Код	Вариант измерительного преобразователя 1
Z	Стандартное

**Вариант измерительного преобразователя 2**

Код	Вариант измерительного преобразователя 2
Z	Стандартное

**Варианты заводского исполнения**

Код	Варианты заводского изготовления для модели 4200
Z	Стандартное исполнение
X	Специальное исполнение

**Назначение выходного канала А**

Код	Назначение выходного канала А
<b>Доступно при использовании аппаратной платы выходов А</b>	
A	Канал А: 4–20 мА / HART® (питание от контура)

**Назначение выходного канала В**

Код	Назначение выходного канала В
<b>Доступно при использовании аппаратной платы выходов А</b>	
A	Канал В: один пассивный выход 4–20 мА, или частотный выход, или цифровой выход (опция)
Z	Канал выкл.

**Дополнительные варианты**

Код	Дополнительные варианты (опции, все необязательные)
<b>Идентификационные номера КИП</b>	
TG	Прибор — требуется информация от заказчика (максимум 24 символа)
<b>Диагностика расходомера</b>	
MV	Диагностика Smart Meter Verification Доступно со всеми вариантами монтажа, но монтаж С ограничен 60 футами (20 м) 9-проводного кабеля и доступен только при покупке с новым 9-проводным сенсором
<b>Расширенные возможности измерения (выберите только одну)</b>	
PS	ПО API
CM	ПО для измерения концентрации
<b>Дополнительные сертификаты, требуется вариант А</b>	
SI	Сертификация безопасности токового выхода 4–20 мА в соответствии со стандартом IEC 61508 Сертифицирован только канал А.
<b>Совместимость со Smart Wireless 775 THUM™, требуется вариант платы А</b>	
NI	Совместимость с измерительным преобразователем сигнала HART в беспроводной Wireless HART Rosemount 775 — устройство 775 заказывается отдельно и не устанавливается на преобразователь 4200









Для дополнительной информации: [Emerson.com/ru-kz](https://emerson.com/ru-kz)

©Micro Motion, Inc., 2024 г. Все права защищены.

Логотип Emerson является торговым и сервисным знаком компании Emerson Electric Co. Micro Motion, ELITE, ProLink, MVD и MVD Direct Connect являются товарными знаками группы компаний Emerson Automation Solutions. Все остальные знаки являются собственностью соответствующих владельцев.